



MINISTERO DELLO SVILUPPO ECONOMICO  
DIREZIONE GENERALE PER LA TUTELA DELLA PROPRIETA' INDUSTRIALE  
UFFICIO ITALIANO BREVETTI E MARCHI

# UIBM

<b>DOMANDA NUMERO</b>	<b>201994900393337</b>
<b>Data Deposito</b>	<b>30/09/1994</b>
<b>Data Pubblicazione</b>	<b>30/03/1996</b>

<b>Sezione</b>	<b>Classe</b>	<b>Sottoclasse</b>	<b>Gruppo</b>	<b>Sottogruppo</b>
E	04	D		

Titolo

**COPPO E TEGOLA DOTATI DI ALETTE-DENTI-NERVATURE CONICI**

TITOLO: ISOCOP 2

PD 94U 000103



INVENTORI: VARDANEGA GIUSEPPE - VARDANEGA TARCISIO

DESCRIZIONE del brevetto per Modello Industriale di Utilità Avente per titolo: ISOCOP 2; a nome: Fornace Laterizi VARDANEGA ISIDORO SRL; di nazionalità italiana; con domicilio in 31054 POSSAGNO TV Via Olivi 45, in persona del suo legale rappresentante pro-tempore Sig. Vardanega Giuseppe nato a Possagno il 30.04.1934 ed ivi residente in Via Ponteggi n.1 di nazionalità italiana. Depositata il al N.

#### RIASSUNTO

Il presente trovato denominato Isocop 2 ha per oggetto un coppo e tegola a forma o profilo curvo o geometrico, ottenuti per estrusione o stampaggio, costruito con qualsiasi tipo di materiale, da utilizzarsi in qualunque tipo di fabbricato o prefabbricato, perfezionato per migliorare: la robustezza, la portata, l'effetto antiscivolamento, il montaggio e l'areazione del tetto.

#### DESCRIZIONE PARTICOLAREGGIATA

Allo stato attuale della tecnica si conoscono vari tipi di coppi e tegole, prodotti mediante estrusione o tramite stampaggio. Possono essere lisci, rigati, con dente, con foro, ecc. Gli inconvenienti rilevabili nelle citate soluzioni sono i seguenti: insufficiente ventilazione, complessità di montaggio, scarso effetto termico isolante, e in particolar modo i coppi lisci o rigati hanno poca stabilità e presentano una tendenza allo scivolamento.

Il presente trovato ha carattere innovativo perchè consiste in un coppo e tegola dotati di arresti incorporati nello stesso pezzo, che eliminano i predetti inconvenienti mediante un sistema di nervature e denti longitudinali, paralleli all'estradosso che favoriscono: a) il montaggio e la stabilità sia del singolo pezzo che del tetto nel suo insieme; b) la facilità di posa in opera per effetto del blocco dente; c) Risparmio di tempo ottenuto nella non chiodatura ( o fissaggio con ganci di vario genere) al tetto oppure ad un supporto ad esso collegato; d) antiscivolamento naturale per effetto delle vibrazioni - in genere dovute a traffico- per pendenze medio basse; e) antiscivolamento naturale per effetto delle alte pendenze; f) le due nervature inoltre garantiscono una maggiore resistenza al calpestio.

Dette nervature poggiando direttamente sul tetto favoriscono inoltre il flusso ed il deflusso dell'aria fra il sottotetto e la copertura del fabbricato. Questa soluzione impedisce il formarsi di muffe oltre a garantire un ottimo effetto termico isolante.

Il trovato è esposto più in dettaglio con l'ausilio di disegni tecnici i cui particolari di esecuzione non sono da intendersi limitativi ma solo esemplificativi. Le figure n.1, tegola con alette; figura n.2 isocop 2 assonometria; figura n. 3 isocop 2 assonometria di incastro; figura n.4 isocop 2 prospetti; figura n.5 isocop 2 prospetti -lato piccolo, lato grande; figura n.6 assonometria isocop 2 con 4 punti di appoggio; figura n. 7 tegola con alette ; figura n. 8 tegola con alette; figura n. 9 tegola con alette coniche; figura n. 10 tegola con alette; figura n.11 tegola con alette; figura n. 12 tegola con alette; figura n. 13 isocop 2 di pianta superiore isocop 2 di pianta inferiore; figura n.14 copertura isocop 2.

#### RIVENDICAZIONI

1) Coppo e tegola perfezionati con l'applicazione di alette o nervature con denti e non, coniche e non coniche di qualsiasi

*Vardanega*

TITOLO: ISOCOP 2

PD 94U 000103



INVENTORI: VARDANEGA GIUSEPPE - VARDANEGA TARCISIO

DESCRIZIONE del brevetto per Modello Industriale di Utilità Avente per titolo: ISOCOP 2; a nome: Fornace Laterizi VARDANEGA ISIDORO SRL; di nazionalità italiana; con domicilio in 31054 POSSAGNO TV Via Olivi 45, in persona del suo legale rappresentante pro-tempore Sig. Vardanega Giuseppe nato a Possagno il 30.04.1934 ed ivi residente in Via Ponteggi n.1 di nazionalità italiana. Depositata il al N.

#### RIASSUNTO

Il presente trovato denominato Isocop 2 ha per oggetto un coppo e tegola a forma o profilo curvo o geometrico, ottenuti per estrusione o stampaggio, costruito con qualsiasi tipo di materiale, da utilizzarsi in qualunque tipo di fabbricato o prefabbricato, perfezionato per migliorare: la robustezza, la portata, l'effetto antiscivolamento, il montaggio e l'areazione del tetto.

#### DESCRIZIONE PARTICOLAREGGIATA

Allo stato attuale della tecnica si conoscono vari tipi di coppi e tegole, prodotti mediante estrusione o tramite stampaggio. Possono essere lisci, rigati, con dente, con foro, ecc. Gli inconvenienti rilevabili nelle citate soluzioni sono i seguenti: insufficiente ventilazione, complessità di montaggio, scarso effetto termico isolante, e in particolar modo i coppi lisci o rigati hanno poca stabilità e presentano una tendenza allo scivolamento.

Il presente trovato ha carattere innovativo perchè consiste in un coppo e tegola dotati di arresti incorporati nello stesso pezzo, che eliminano i predetti inconvenienti mediante un sistema di nervature e denti longitudinali, paralleli all'estradosso che favoriscono: a) il montaggio e la stabilità sia del singolo pezzo che del tetto nel suo insieme; b) la facilità di posa in opera per effetto del blocco dente; c) Risparmio di tempo ottenuto nella non chiodatura ( o fissaggio con ganci di vario genere) al tetto oppure ad un supporto ad esso collegato; d) antiscivolamento naturale per effetto delle vibrazioni - in genere dovute a traffico- per pendenze medio basse; e) antiscivolamento naturale per effetto delle alte pendenze; f) le due nervature inoltre garantiscono una maggiore resistenza al calpestio.

Dette nervature poggiando direttamente sul tetto favoriscono inoltre il flusso ed il deflusso dell'aria fra il sottotetto e la copertura del fabbricato. Questa soluzione impedisce il formarsi di muffe oltre a garantire un ottimo effetto termico isolante.

Il trovato è esposto più in dettaglio con l'ausilio di disegni tecnici i cui particolari di esecuzione non sono da intendersi limitativi ma solo esemplificativi. Le figure n.1, tegola con alette; figura n.2 isocop 2 assonometria; figura n. 3 isocop 2 assonometria di incastro; figura n.4 isocop 2 prospetti; figura n.5 isocop 2 prospetti -lato piccolo, lato grande; figura n.6 assonometria isocop 2 con 4 punti di appoggio; figura n. 7 tegola con alette ; figura n. 8 tegola con alette; figura n. 9 tegola con alette coniche; figura n. 10 tegola con alette; figura n.11 tegola con alette; figura n. 12 tegola con alette; figura n. 13 isocop 2 di pianta superiore isocop 2 di pianta inferiore; figura n.14 copertura isocop 2.

#### RIVENDICAZIONI

1) Coppo e tegola perfezionati con l'applicazione di alette o nervature con denti e non, coniche e non coniche di qualsiasi

*Vardanega*

lunghezza, larghezza, dimensione, numero e disposizione costruite in laterizio o qualsiasi altro materiale, inglobati nel coppo (o tegola).

2) Un sistema di aggancio fra i vari pezzi caratterizzato dall'assenza di parti mobili di qualsiasi tipo o natura per analogo utilizzo. 3) Coppo e tegola perfezionati con alette, denti o nervature conici.

30 SET. 1994

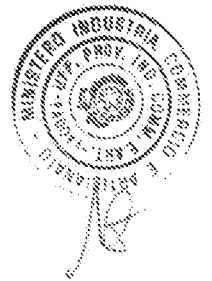
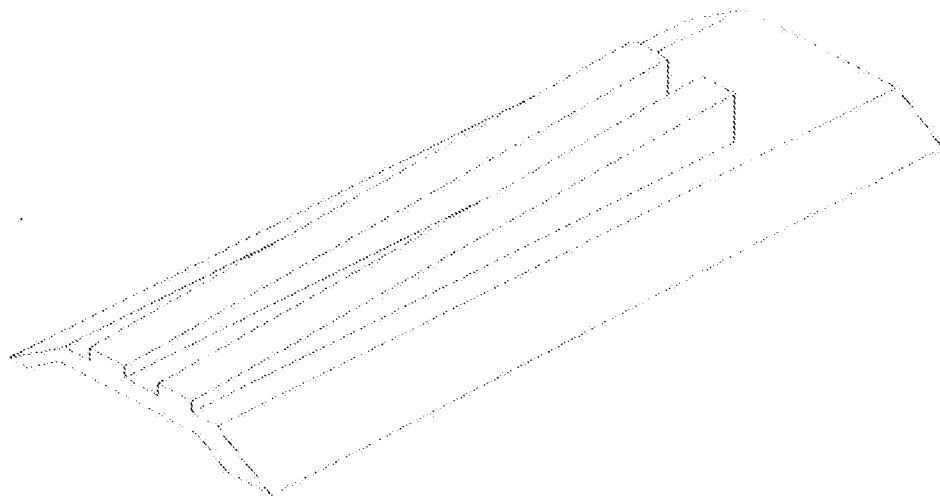
*Handwritten signature*



*Handwritten signature*

PD 94U 000 103

TEGOLA CON ALETTE



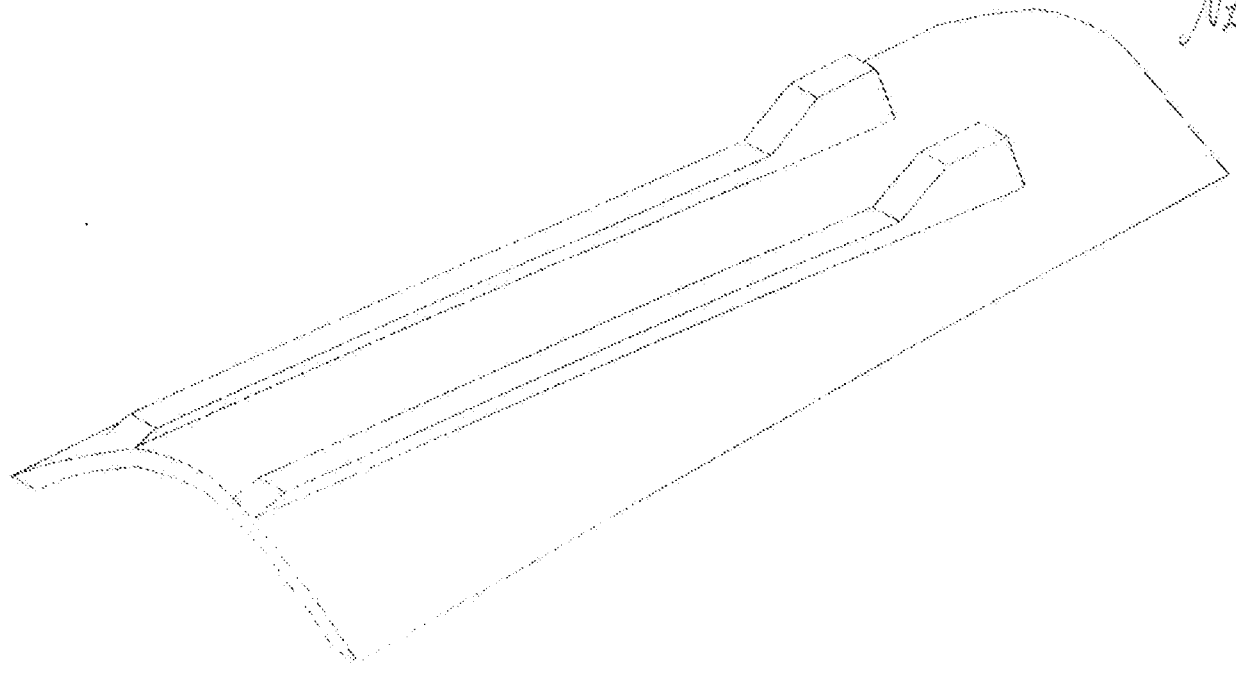
Vardonegi dice

PD 94U 000103

ISOCOP 2



*M*

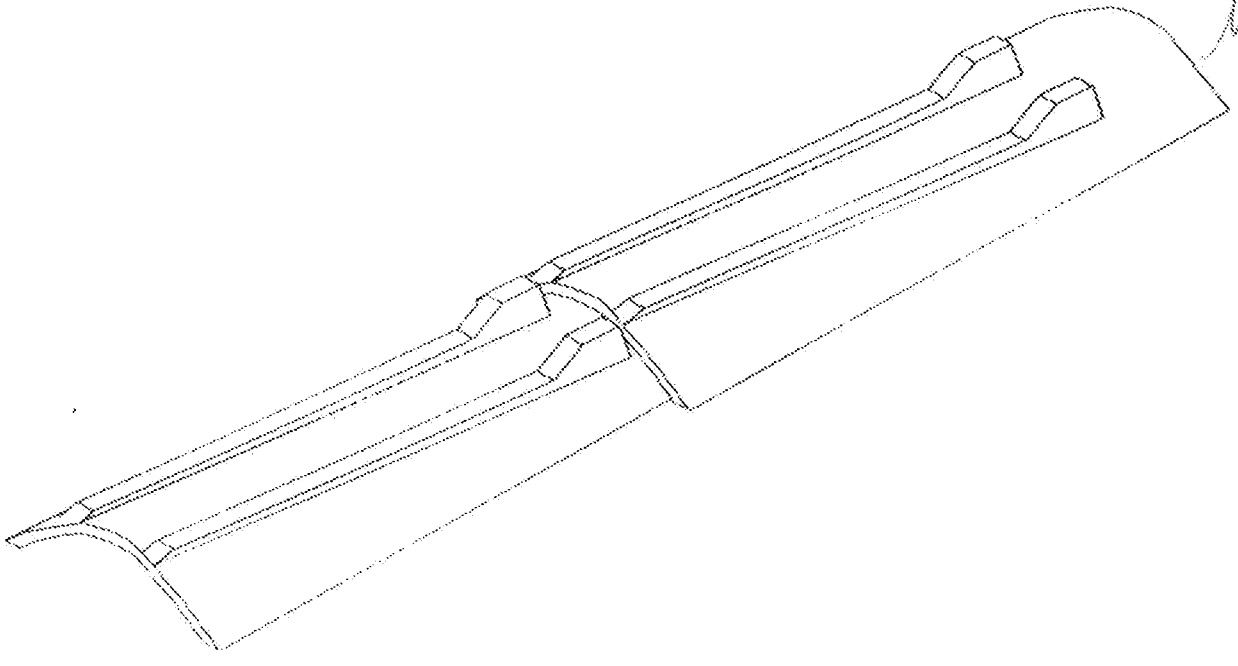
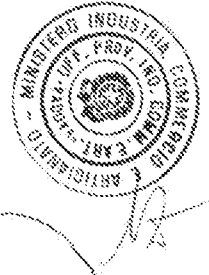


ASSONOMETRIA

*Vedunego Lora*

PD 94U 0 0 0 103

ISOCOP 2



ASSONOMETRIA DI INCASTRO

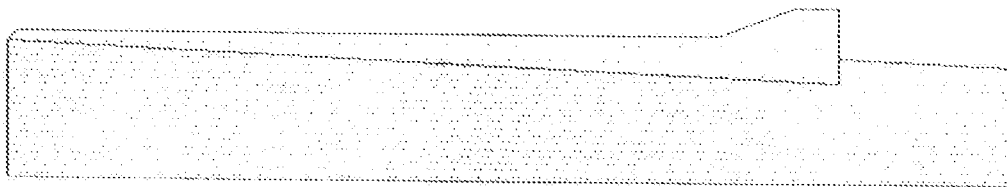
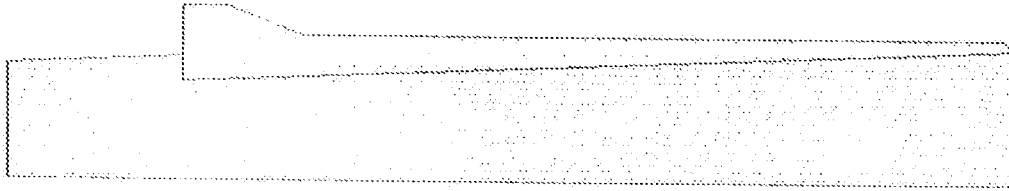
*Vaidanega hoer*

4  
PD 94U 000103

ISOCOP 2



*NR*

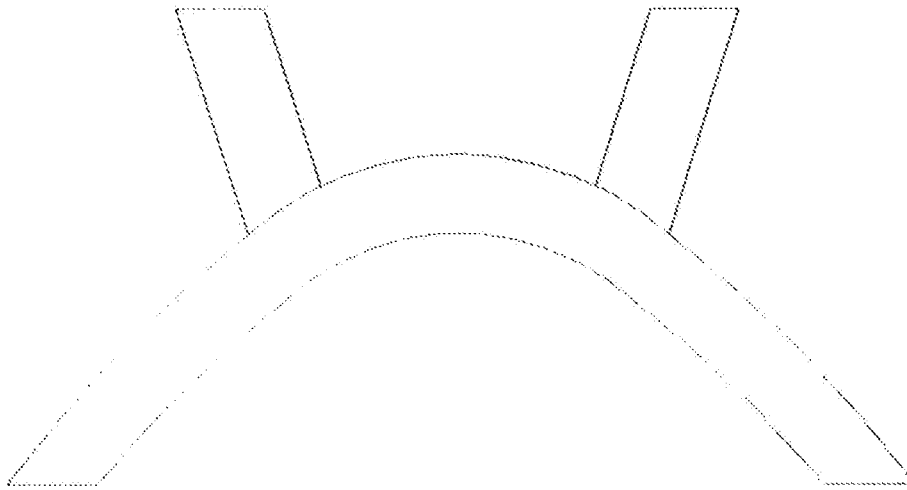


PROSPETTI

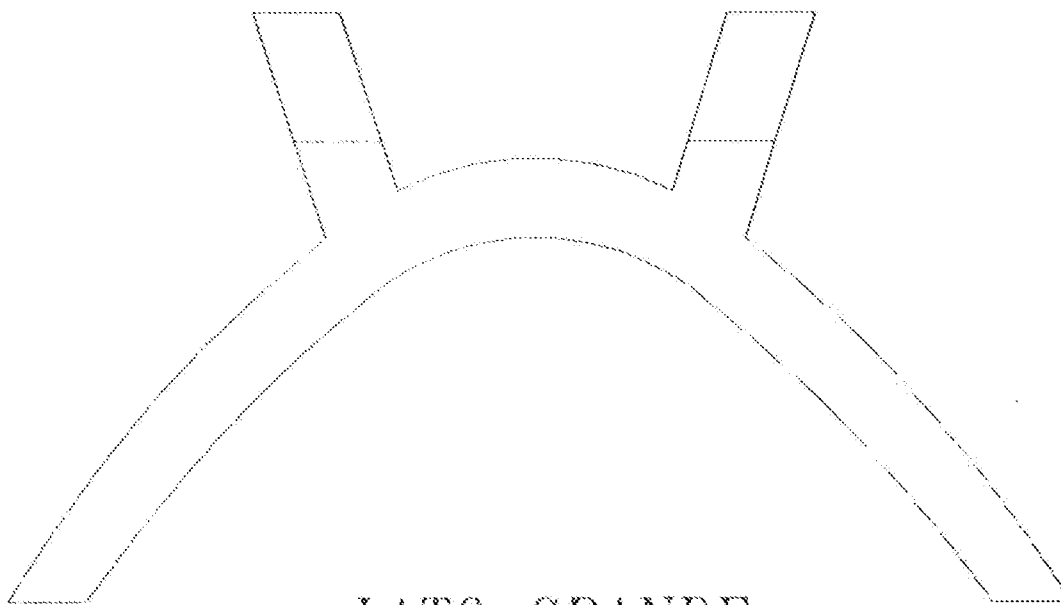
*V. Domingo*

PD 94U 000103

ISOCOP 2 PROSPETTI



LATO PICCOLO



LATO GRANDE

*Handwritten signature*

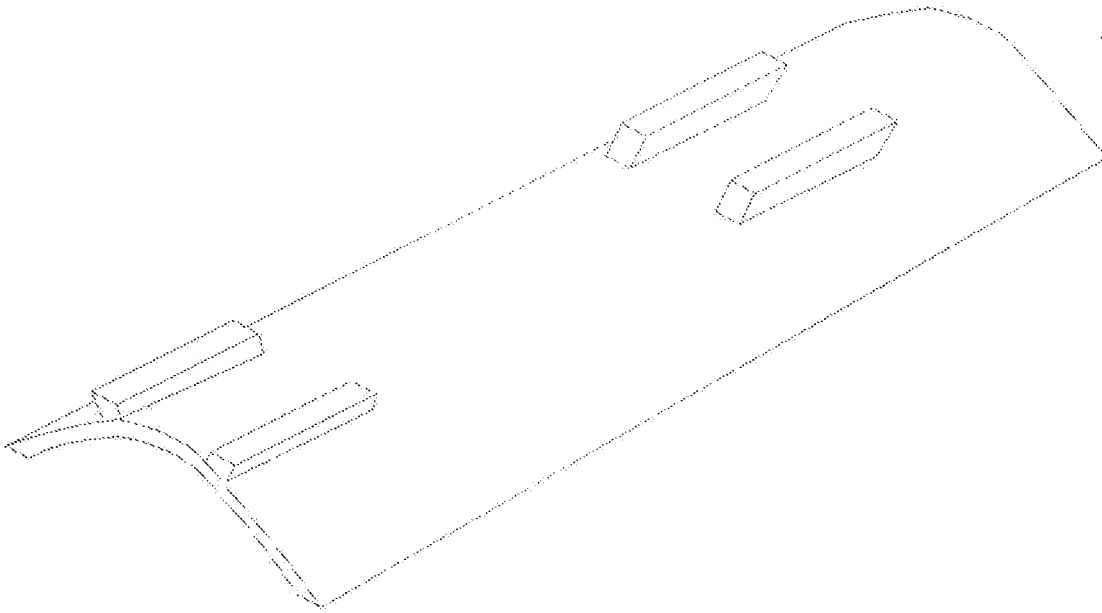
PD 94U 000 103

6

ASSONOMETRIA DELL'ISOCOP 2 CON 4 PUNTI DI APPOGGIO



*MK*



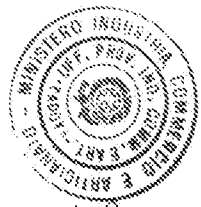
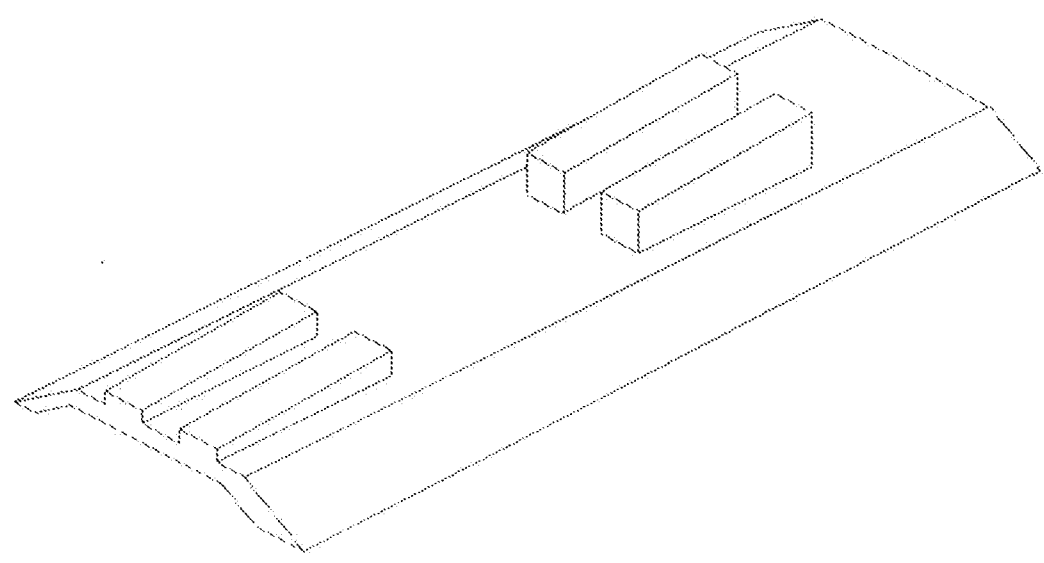
*V. d'Amico*

PD 94U 000 103

7

# TEGOLA CON ALETTE

---



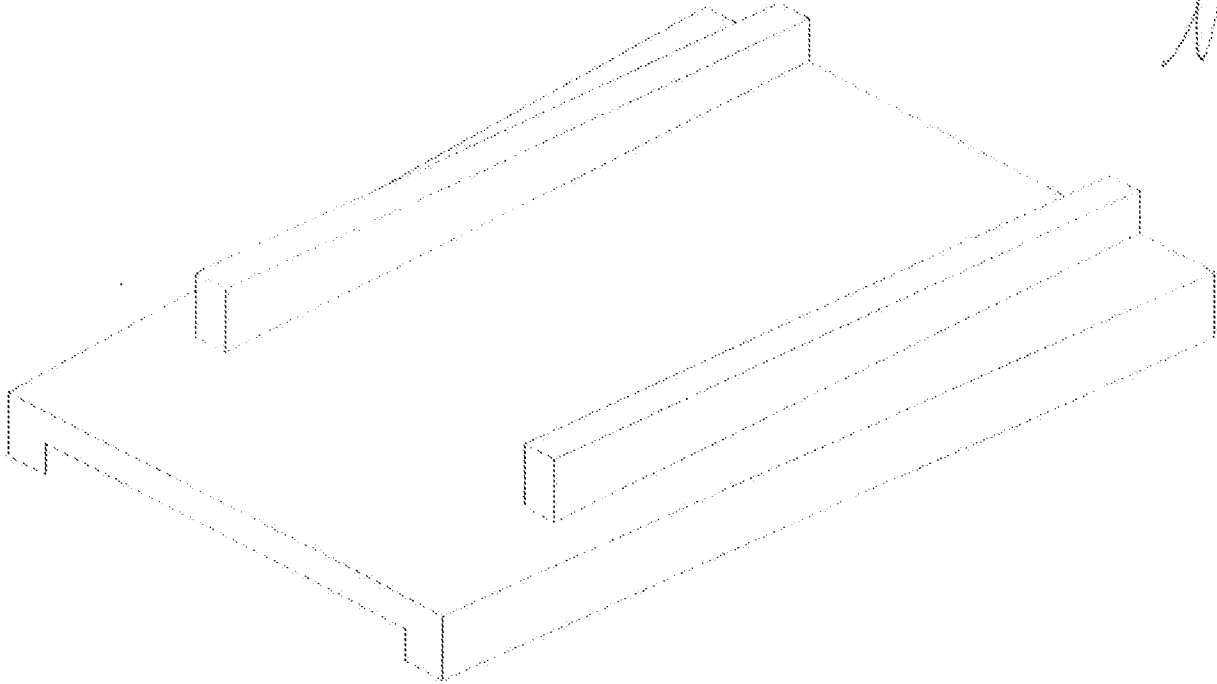
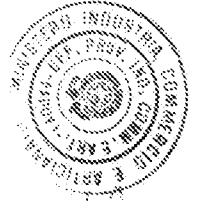
*NR*

*Vordring's loer*

PD 940 000 103

8

TEGOLA CON ALETTE

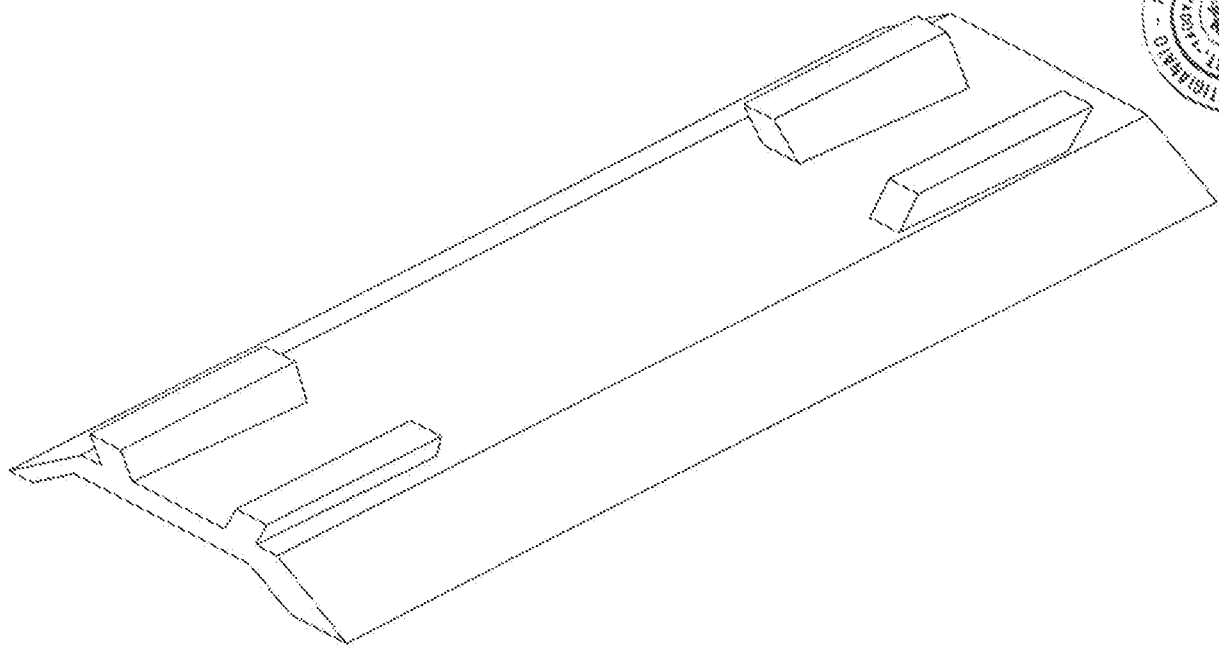


Veduggio 102

P 94U 000103

tegola con alette coniche

---

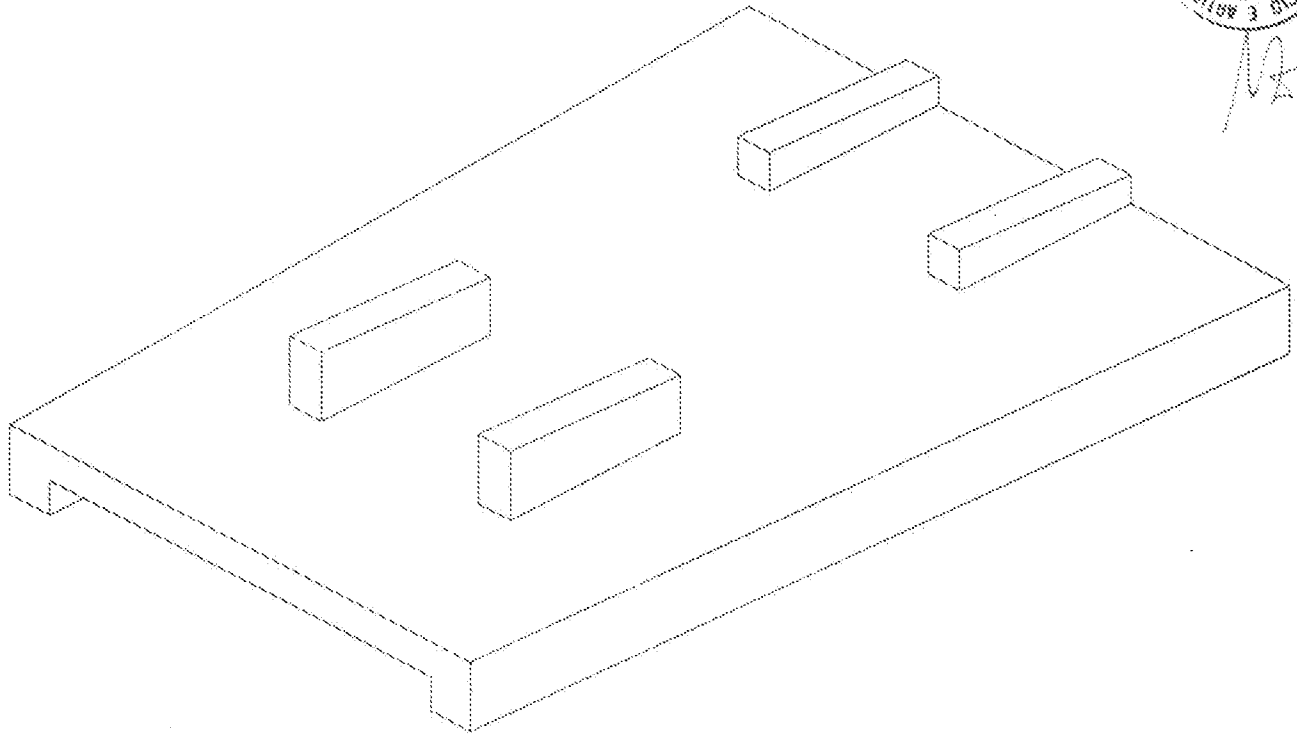
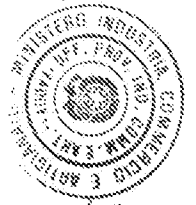


Vaidanega lucca

10  
PD 94U 000 103

TEGOLA CON ALETTE

---



Vandenberg & Suter

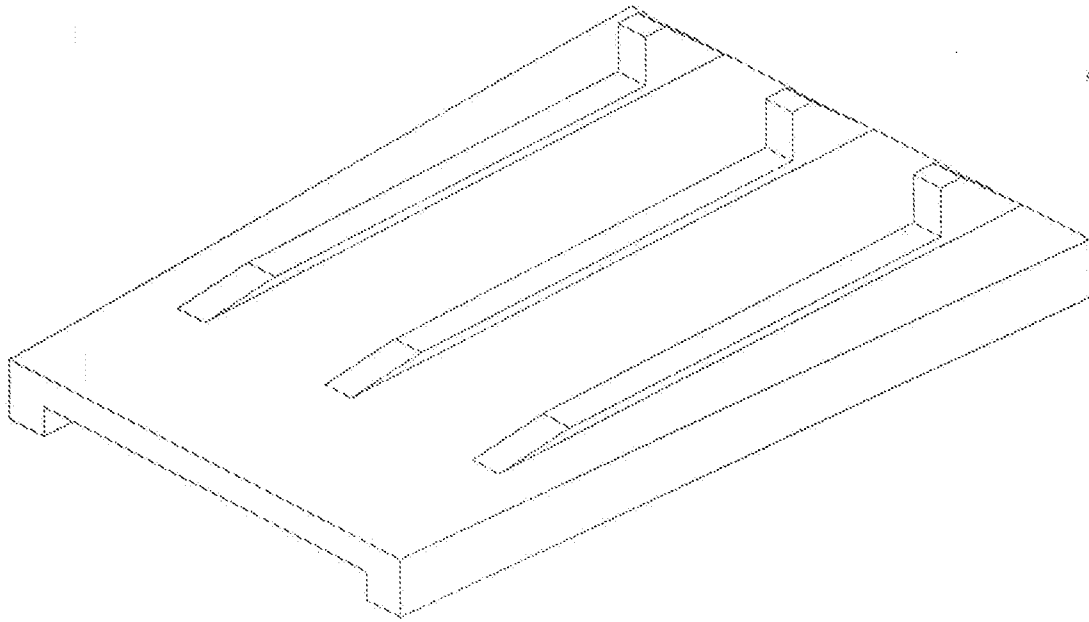
PD 94U 000103

M

TEGOLA CON ALETTE



*[Handwritten signature]*



*Vedovigo 102*

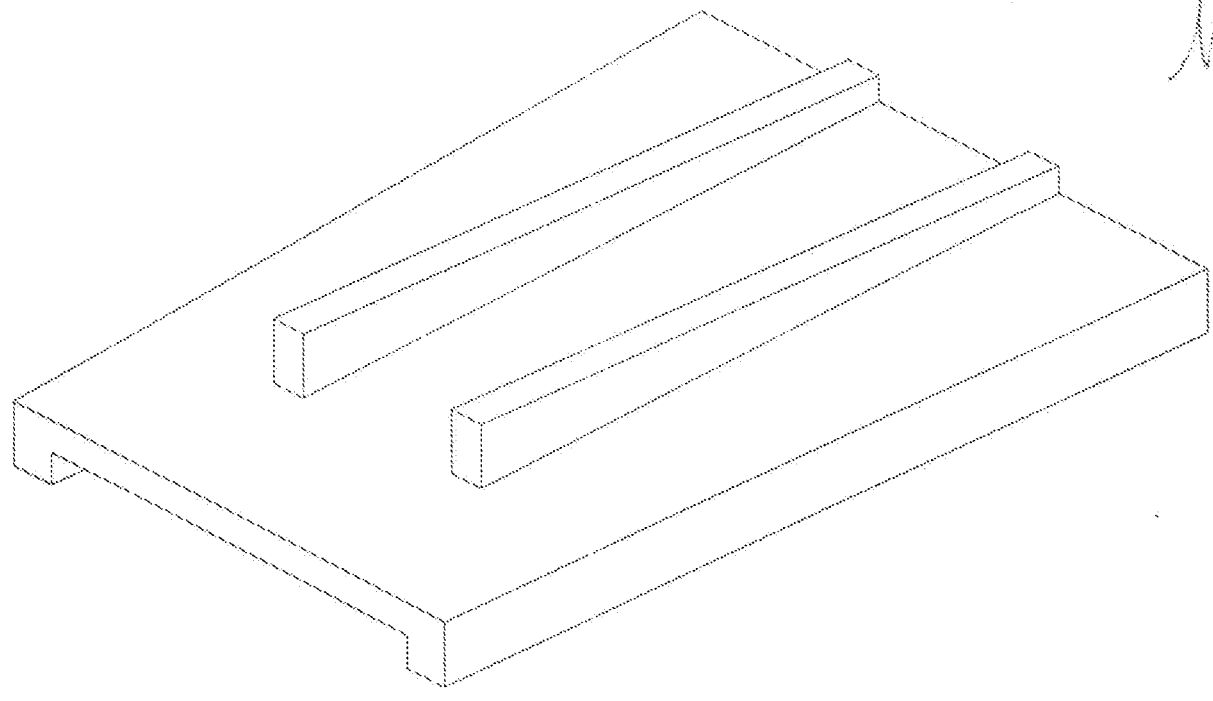
PD 94U 000 103

TEGOLA CON ALETTE

R



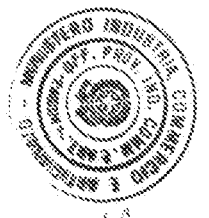
AT



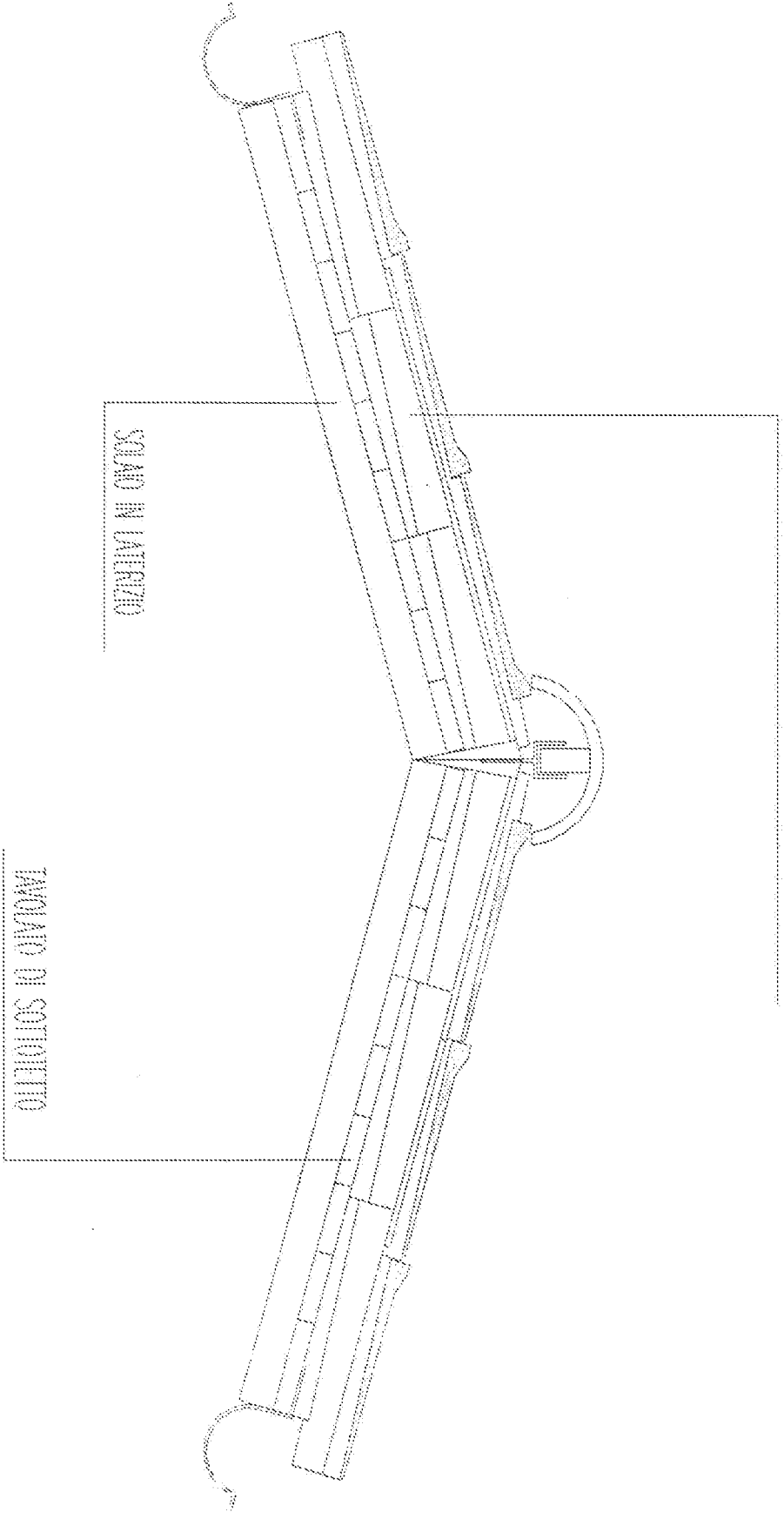
Vardonego huc



PD 94U 000 103



COPERTURA ISOCOP " 2 "



*Handwritten signature*

*Handwritten mark*