

19



OFICINA ESPAÑOLA DE  
PATENTES Y MARCAS

ESPAÑA



11 Número de publicación: **1 068 243**

21 Número de solicitud: U 200801266

51 Int. Cl.:  
**A61H 23/00** (2006.01)

12

SOLICITUD DE MODELO DE UTILIDAD

U

22 Fecha de presentación: **13.06.2008**

43 Fecha de publicación de la solicitud: **16.09.2008**

71 Solicitante/s: **José Manuel Venancio Lima**  
**Apartado 27**  
**21400 Ayamonte, Huelva, ES**  
**Francisco José Portugués Ribeiro**

72 Inventor/es: **Venancio Lima, José Manuel y**  
**Portugués Ribeiro, Francisco José**

74 Agente: **No consta**

54 Título: **Sillón de masaje.**

ES 1 068 243 U

## DESCRIPCIÓN

Sillón de masaje.

### Objeto de la invención

La presente invención, se refiere a un sillón de masaje, especialmente concebido para ser implantado en lugares públicos, tales como centros comerciales y similares, en orden a proporcionar al público un soporte de descanso previo pago.

Es asimismo objeto de la invención el que el sillón ofrezca adicionalmente la posibilidad de generación de oxígeno enriquecido en orden a incrementar sensiblemente las prestaciones de confort del dispositivo.

### Antecedentes de la invención

En centros comerciales y similares, debido a la gran afluencia de público, es frecuente que la estancia en los mismos se prolongue más de lo esperado, debido a tener que esperar largas colas, y otros motivos que no vienen al caso, lo que suele provocar una cierta fatiga al público el cual a veces cesa en su empeño de continuar con las compras, por estar demasiado cansado.

Tratando de obviar esta problemática es conocida la inclusión de bancos o sillas en determinadas zonas del centro comercial para que la gente pueda hacer un pequeño descanso entre la salida y la entrada de diferentes tiendas.

Sin embargo este tipo de mobiliario presenta una estructuración que no resulta excesivamente cómoda, resultando totalmente insuficientes para conseguir una relajación aceptable del público, que le haga seguir teniendo ganas de comprar.

### Descripción de la invención

El sillón que la que la invención propone resuelve de manera plenamente satisfactoria la problemática anteriormente expuesta, de manera que merced a su estructuración permite obtener una relajación plena del individuo merced a un agradable masaje, el cual puede complementarse con la generación de oxígeno enriquecido, todo ello, como es lógico, previo pago.

Para ello, el dispositivo que se preconiza está constituido a partir de un sillón de masaje convencional, a cuya fuente de alimentación se le ha incorporado un dispositivo actuador sobre la misma, conjuntamente con un monedero, de manera que el sillón se activa previa introducción del importe preestablecido, activación que estará regulada por un circuito temporizador, de manera que, una vez transcurrido dicho periodo de tiempo, la alimentación eléctrica del dispositivo se cortará automáticamente, impidiendo en funcionamiento del mismo.

El dispositivo actuador estará gobernado por un circuito de control, de manera que éste último controlará un segundo actuador, que controlará la activación/desactivación temporal de un equipo de producción de oxígeno, que se dispondrá junto al sillón, de manera que previa introducción del correspondiente importe, selección de dicha función, y pago de la misma, podrá utilizarse conjuntamente el sillón masajeador con el generador de oxígeno, obteniéndose unas prestaciones de confort máximas.

Por último, se ha previsto que el citado circuito de

control incorpore un módulo de comunicaciones vía GSM, en orden a poder controlar de forma remota el estado del dispositivo, su correcto funcionamiento, y el número de horas de uso del mismo, tanto conjuntamente como de cada una de las opciones que proporciona.

### Descripción de los dibujos

Para complementar la descripción que se está realizando y con objeto de ayudar a una mejor comprensión de las características del invento, de acuerdo con un ejemplo preferente de realización práctica del mismo, se acompaña como parte integrante de dicha descripción, un juego de dibujos en donde con carácter ilustrativo y no limitativo, se ha representado lo siguiente:

La figura 1.- Muestra una vista en perspectiva de un sillón de masaje realizado de acuerdo con el objeto de la presente invención.

La figura 2.- Muestra un diagrama de bloques en el que aparecen representados esquemáticamente los distintos componentes electrónicos que participan en el dispositivo de la invención.

### Realización preferente de la invención

A la vista de las figuras reseñadas puede observarse como el sillón de masaje que la invención propone parte de un sillón de masaje (1) convencional, con su clásico asiento (2) y respaldo (3), ambos dotados de mecanismos internos para el masajeado sobre las correspondientes zonas de apoyo del usuario, así como en la zona inferior de las piernas (4), mecanismos que estarán accionados electrónicamente.

Pues bien, de acuerdo ya con la invención, se ha previsto que junto al citado sillón (1) se establezca una carcasa (5) en cuyo seno se dispone un circuito de control (6) asociado a un monedero (7), circuito de control (6) que gobierna una pareja de actuadores (8) y (9), asociados a la alimentación eléctrica de los medios de accionamiento del sillón, así como a los medios de accionamiento de un equipo productor de oxígeno enriquecido (10), preferentemente establecido sobre la citada carcasa (5) de manera que en situación inoperante dichos circuitos quedarán abiertos, impidiendo el funcionamiento de ambos dispositivos.

El citado circuito de control se complementará con una interfaz o display de funcionamiento (11), a través del cual se podrá elegir entre varios modos de funcionamiento, cada uno de los cuales tendrá asignado su importe correspondiente, de manera que una vez detectada la entrada de dicho importe en el monedero (7), el circuito de control habilitará la alimentación eléctrica del sofá de masaje y/o en su caso, del equipo de producción de oxígeno enriquecido.

Complementariamente, el citado circuito de control cuenta con un módulo de comunicaciones GSM (13), a través del que la empresa suministradora de dichos sillones podrá controlar el estado de los mismos de forma remota, a través de una pluralidad de entradas (12) asociadas al circuito de control, y correspondientes a los distintos sensores de estado del monedero, mecanismos del sillón, equipo generador de oxígeno enriquecido, etc.

### REIVINDICACIONES

1. Sillón de masaje, que estando especialmente concebido para ser implantado en centros comerciales y similares, en el que participa un sillón de masaje propiamente dicho, cuyos mecanismos se accionan eléctricamente, se **caracteriza** porque comprende una carcasa en la que se establece un circuito de control al que está asociado un actuador que habilita/inhabilita eléctricamente al sofá, circuito de control que está asociado igualmente a un monedero y a una interfaz de control, de manera que mediante la inserción del importe adecuado se habilitan eléctrica y

5

10

15

20

25

30

35

40

45

50

55

60

65

temporalmente las funciones del sofá de masaje.

2. Sillón de masaje, según reivindicación 1ª, **caracterizado** porque sobre la citada carcasa, y eléctricamente asociado al circuito de control, se establece un equipo productor de oxígeno enriquecido.

3. Sillón de masaje, según reivindicaciones anteriores, **caracterizado** porque al circuito de control está asociado un módulo de comunicaciones GSM, para control remoto del estado del sillón, habiéndose previsto que el citado circuito de control incorpore entradas correspondientes a los diferentes sensores de estado correspondientes a los diferentes elementos electrónicos que participan en el dispositivo.

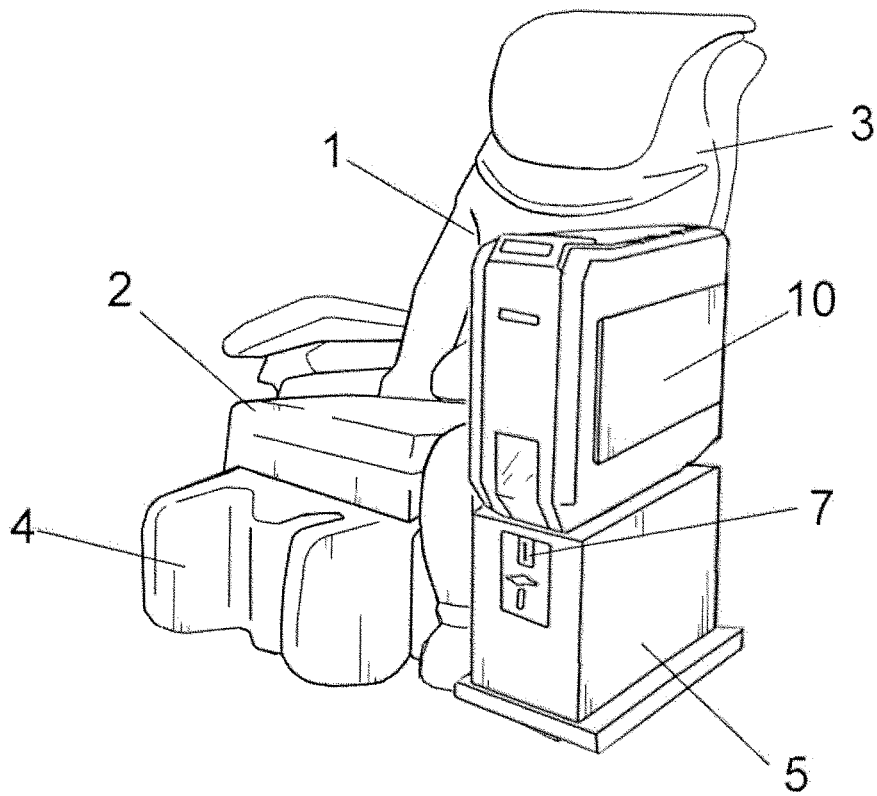


FIG. 1

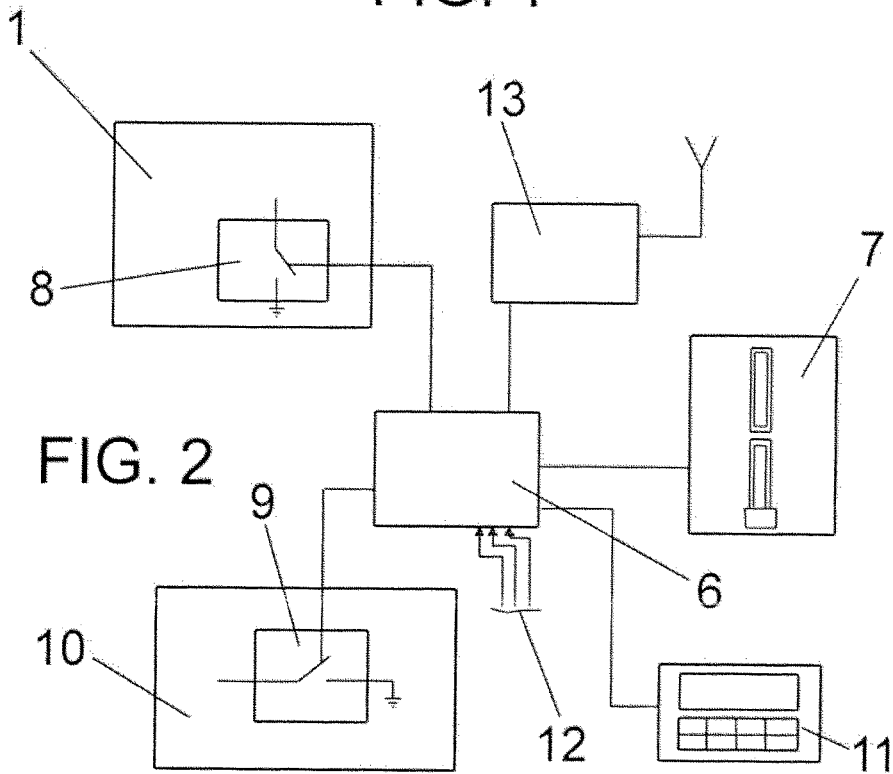


FIG. 2