



## (12) 实用新型专利

(10) 授权公告号 CN 201822758 U

(45) 授权公告日 2011. 05. 11

(21) 申请号 201020515688. 4

(22) 申请日 2010. 08. 30

(73) 专利权人 颜建峰

地址 315191 浙江省宁波市鄞州区姜山镇狮  
山新村 B 区 1 幢 404

(72) 发明人 颜建峰

(51) Int. Cl.

A47K 5/18 (2006. 01)

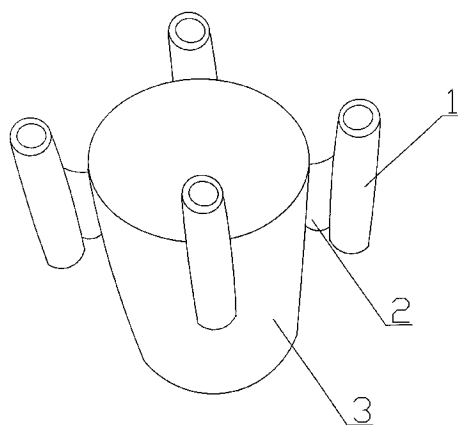
权利要求书 1 页 说明书 1 页 附图 1 页

(54) 实用新型名称

一种牙刷插桶

(57) 摘要

本实用新型公开了一种牙刷插桶,包括桶体,桶体为圆柱形结构,在桶体的桶口外圈上设有凸块,凸块上连接有圆柱形插桶。本实用新型设计简单,方便实用。



1. 一种牙刷插桶,包括桶体,其特征在于桶体为圆柱形结构,在桶体的桶口外圈上设有凸块,凸块上连接有圆柱形插桶。
2. 根据权利要求 1 所述的一种牙刷插桶,其特征在于所述的圆柱形插桶为二个到六个。

## 一种牙刷插桶

### 技术领域

[0001] 本实用新型涉及一种生活器具,具体地说是一种牙刷插桶。

### 背景技术

[0002] 现在我们生活中用到的放牙膏和牙刷的器具,多为杯子,我们刷牙刷好后,就把牙膏和牙刷放入杯子内,这样造成杯子内和牙刷上都很容易生长细菌,不卫生。

### 发明内容

[0003] 本实用新型的目的是设计出一种牙刷插桶。

[0004] 本实用新型要解决的是现有生活中,放牙膏和牙刷的器具容易生长细菌的问题。

[0005] 本实用新型的技术方案是:它包括桶体,桶体为圆柱形结构,在桶体的桶口外圈上设有凸块,凸块上连接有圆柱形插桶。

[0006] 本实用新型具有设计合理、使用方便的优点。

### 附图说明

[0007] 图 1 是本实用新型的结构示意图。

### 具体实施方式

[0008] 下面结合附图及实施例对本实用新型作进一步说明。

[0009] 如图所示,本实用新型包括桶体 3,桶体 3 为圆柱形结构,在桶体 3 的桶口外圈上设有凸块 2,凸块 2 上连接有圆柱形插桶 1。

[0010] 所述的圆柱形插桶 1 为二个到六个,本实用新型设置为四个。

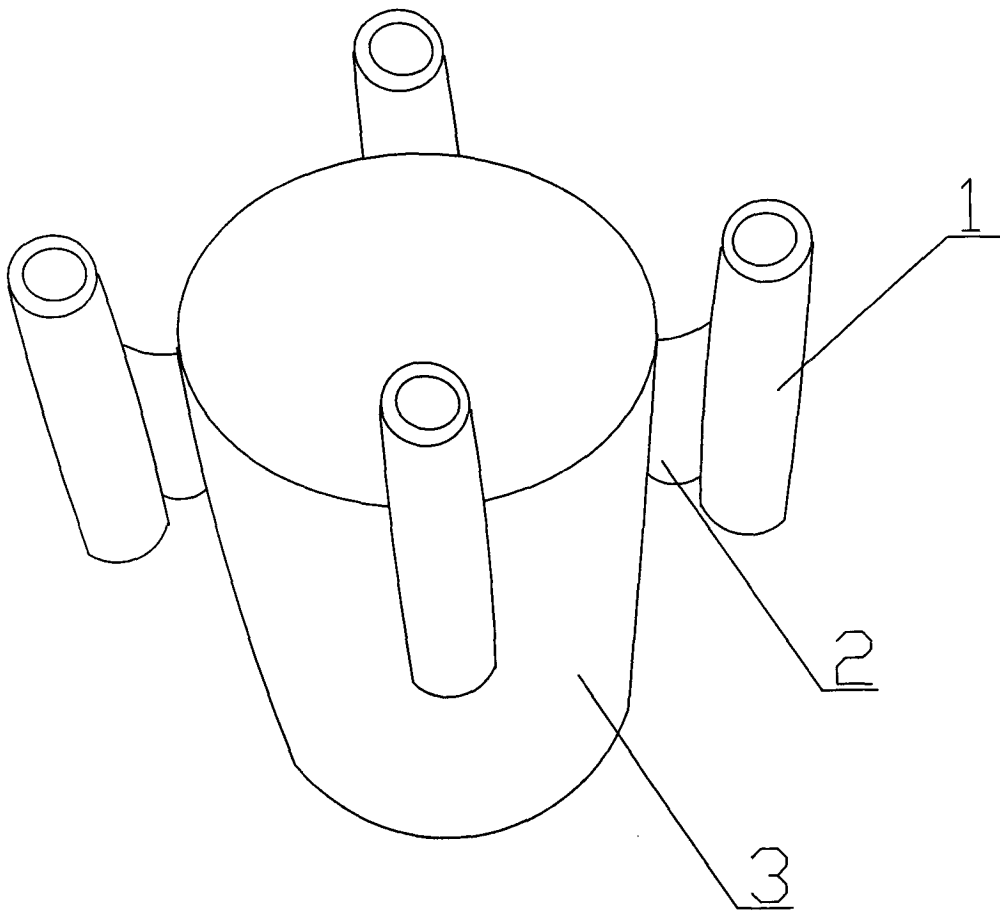


图 1