

(12) NACH DEM VERTRAG ÜBER DIE INTERNATIONALE ZUSAMMENARBEIT AUF DEM GEBIET DES PATENTWESENS (PCT) VERÖFFENTLICHTE INTERNATIONALE ANMELDUNG

(19) Weltorganisation für geistiges Eigentum
Internationales Büro



(43) Internationales Veröffentlichungsdatum
20. Oktober 2011 (20.10.2011)

(10) Internationale Veröffentlichungsnummer
WO 2011/127894 A3

- (51) Internationale Patentklassifikation:
F15B 1/26 (2006.01)
- (21) Internationales Aktenzeichen: PCT/DE2011/000362
- (22) Internationales Anmeldedatum:
6. April 2011 (06.04.2011)
- (25) Einreichungssprache: Deutsch
- (26) Veröffentlichungssprache: Deutsch
- (30) Angaben zur Priorität:
10 2010 015 496.2
16. April 2010 (16.04.2010) DE
- (71) Anmelder (für alle Bestimmungsstaaten mit Ausnahme von US): LÖSOMAT SCHRAUBTECHNIK NEEF GMBH [DE/DE]; Bertha-Benz-Strasse 12, 71665 Vaihingen/Enz (DE).
- (72) Erfinder; und
- (75) Erfinder/Anmelder (nur für US): GAREIS, Marc [DE/DE]; In den Ziegelwiesen 8, 71229 Leonberg (DE).
- (74) Anwälte: JAKELSKI, Joachim et al.; Otte & Jakelski, Mollenbachstrasse 37, 71229 Leonberg (DE).
- (81) Bestimmungsstaaten (soweit nicht anders angegeben, für jede verfügbare nationale Schutzrechtsart): AE, AG, AL, AM, AO, AT, AU, AZ, BA, BB, BG, BH, BR, BW, BY, BZ, CA, CH, CL, CN, CO, CR, CU, CZ, DK, DM, DO, DZ, EC, EE, EG, ES, FI, GB, GD, GE, GH, GM, GT, HN, HR, HU, ID, IL, IN, IS, JP, KE, KG, KM, KN, KP, KR, KZ, LA, LC, LK, LR, LS, LT, LU, LY, MA, MD, ME, MG, MK, MN, MW, MX, MY, MZ, NA, NG, NI, NO, NZ, OM, PE, PG, PH, PL, PT, RO, RS, RU, SC, SD, SE, SG, SK, SL, SM, ST, SV, SY, TH, TJ, TM, TN, TR, TT, TZ, UA, UG, US, UZ, VC, VN, ZA, ZM, ZW.
- (84) Bestimmungsstaaten (soweit nicht anders angegeben, für jede verfügbare regionale Schutzrechtsart): ARIPO (BW, GH, GM, KE, LR, LS, MW, MZ, NA, SD, SL, SZ, TZ, UG, ZM, ZW), eurasisches (AM, AZ, BY, KG, KZ, MD, RU, TJ, TM), europäisches (AL, AT, BE, BG, CH, CY, CZ, DE, DK, EE, ES, FI, FR, GB, GR, HR, HU, IE, IS, IT, LT, LU, LV, MC, MK, MT, NL, NO, PL, PT, RO,

[Fortsetzung auf der nächsten Seite]

- (54) Title: HOUSING FOR A HYDRAULIC UNIT
- (54) Bezeichnung : GEHÄUSE FÜR EIN HYDRAULIKAGGREGAT

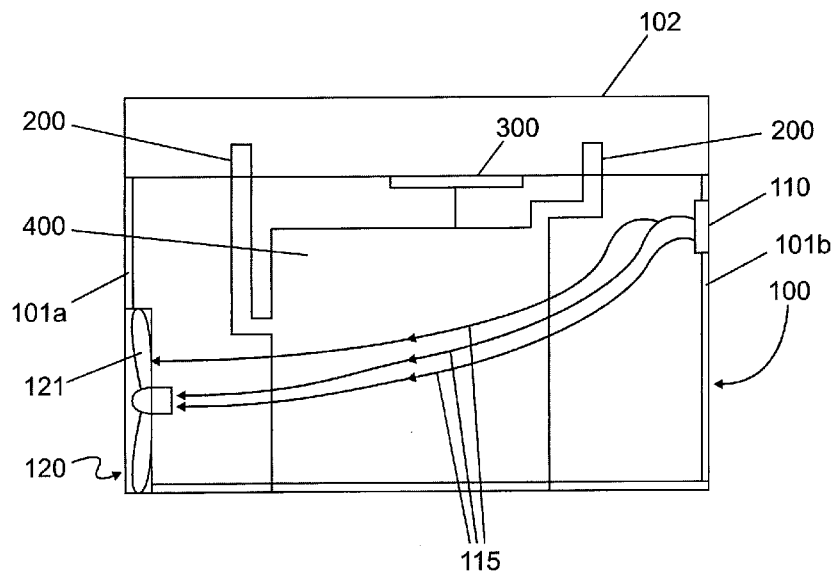


Fig.2

[Fortsetzung auf der nächsten Seite]



WO 2011/127894 A3



RS, SE, SI, SK, SM, TR), OAPI (BF, BJ, CF, CG, CI, CM, GA, GN, GQ, GW, ML, MR, NE, SN, TD, TG).

— vor Ablauf der für Änderungen der Ansprüche geltenden Frist; Veröffentlichung wird wiederholt, falls Änderungen eingehen (Regel 48 Absatz 2 Buchstabe h)

Veröffentlicht:

— mit internationalem Recherchenbericht (Artikel 21 Absatz 3)

(88) Veröffentlichungsdatum des internationalen Recherchenberichts:

8. Dezember 2011

(57) Abstract: A housing (100) for a hydraulic unit is characterized by a housing wall (101) which is closed on all sides and in which at least one inlet opening (110) and at least one fan (121), which can be operated independently of the hydraulic unit (400), are arranged.

(57) Zusammenfassung: Ein Gehäuse (100) für ein Hydraulikaggregat ist gekennzeichnet durch allseits geschlossene Gehäusewandung (101), in der wenigstens eine Einlassöffnung (110) und wenigstens ein unabhängig von dem Hydraulikaggregat (400) betreibbarer Lüfter (121) angeordnet sind.

INTERNATIONAL SEARCH REPORT

International application No
PCT/DE2011/000362

A. CLASSIFICATION OF SUBJECT MATTER
INV. F15B1/26
ADD.
According to International Patent Classification (IPC) or to both national classification and IPC

B. FIELDS SEARCHED
Minimum documentation searched (classification system followed by classification symbols)
F15B

Documentation searched other than minimum documentation to the extent that such documents are included in the fields searched

Electronic data base consulted during the international search (name of data base and, where practical, search terms used)
EPO-Internal

C. DOCUMENTS CONSIDERED TO BE RELEVANT

Category*	Citation of document, with indication, where appropriate, of the relevant passages	Relevant to claim No.
X	DE 297 03 178 U1 (KUPPLUNGSTECHNIK GMBH [DE]) 26 June 1997 (1997-06-26) page 3, paragraph 3 page 4, line 22 - page 6, line 6; figures 1-6,9	1-5,7,9
X	----- US 3 487 431 A (FORKNER ROBERT R) 30 December 1969 (1969-12-30) column 1, line 55 - column 2, line 21; figures 1-3	1-5,8,9
X	----- EP 1 520 995 A2 (FLUID HOUSE OY [FI]) 6 April 2005 (2005-04-06) paragraphs [0022], [0038], [0041] - [0043]; figures 1,4,6 ----- -/--	1-4,6,7

Further documents are listed in the continuation of Box C.

See patent family annex.

* Special categories of cited documents :

- "A" document defining the general state of the art which is not considered to be of particular relevance
- "E" earlier document but published on or after the international filing date
- "L" document which may throw doubts on priority claim(s) or which is cited to establish the publication date of another citation or other special reason (as specified)
- "O" document referring to an oral disclosure, use, exhibition or other means
- "P" document published prior to the international filing date but later than the priority date claimed

- "T" later document published after the international filing date or priority date and not in conflict with the application but cited to understand the principle or theory underlying the invention
- "X" document of particular relevance; the claimed invention cannot be considered novel or cannot be considered to involve an inventive step when the document is taken alone
- "Y" document of particular relevance; the claimed invention cannot be considered to involve an inventive step when the document is combined with one or more other such documents, such combination being obvious to a person skilled in the art.
- "&" document member of the same patent family

Date of the actual completion of the international search

30 September 2011

Date of mailing of the international search report

07/10/2011

Name and mailing address of the ISA/
European Patent Office, P.B. 5818 Patentlaan 2
NL - 2280 HV Rijswijk
Tel. (+31-70) 340-2040,
Fax: (+31-70) 340-3016

Authorized officer

Rechenmacher, M

INTERNATIONAL SEARCH REPORT

International application No
PCT/DE2011/000362

C(Continuation). DOCUMENTS CONSIDERED TO BE RELEVANT		
Category*	Citation of document, with indication, where appropriate, of the relevant passages	Relevant to claim No.
X	DE 21 64 258 A1 (INT BASIC ECONOMY CORP) 6 July 1972 (1972-07-06) page 7, lines 7-22 page 8, line 21 - page 9, line 5 page 13, lines 2-5; figures 1-3 -----	1-4,7,9

INTERNATIONAL SEARCH REPORT

Information on patent family members

International application No

PCT/DE2011/000362

Patent document cited in search report	Publication date	Patent family member(s)	Publication date
DE 29703178	U1	26-06-1997	NONE
US 3487431	A	30-12-1969	NONE
EP 1520995	A2	06-04-2005	FI 20035166 A 30-03-2005
DE 2164258	A1	06-07-1972	US 3708977 A 09-01-1973

A. KLASSIFIZIERUNG DES ANMELDUNGSGEGENSTANDES
 INV. F15B1/26
 ADD.

Nach der Internationalen Patentklassifikation (IPC) oder nach der nationalen Klassifikation und der IPC

B. RECHERCHIERTER GEBIETE

Recherchierter Mindestprüfstoff (Klassifikationssystem und Klassifikationssymbole)
 F15B

Recherchierte, aber nicht zum Mindestprüfstoff gehörende Veröffentlichungen, soweit diese unter die recherchierten Gebiete fallen

Während der internationalen Recherche konsultierte elektronische Datenbank (Name der Datenbank und evtl. verwendete Suchbegriffe)

EPO-Internal

C. ALS WESENTLICH ANGESEHENE UNTERLAGEN

Kategorie*	Bezeichnung der Veröffentlichung, soweit erforderlich unter Angabe der in Betracht kommenden Teile	Betr. Anspruch Nr.
X	DE 297 03 178 U1 (KUPPLUNGSTECHNIK GMBH [DE]) 26. Juni 1997 (1997-06-26) Seite 3, Absatz 3 Seite 4, Zeile 22 - Seite 6, Zeile 6; Abbildungen 1-6,9	1-5,7,9
X	----- US 3 487 431 A (FORKNER ROBERT R) 30. Dezember 1969 (1969-12-30) Spalte 1, Zeile 55 - Spalte 2, Zeile 21; Abbildungen 1-3	1-5,8,9
X	----- EP 1 520 995 A2 (FLUID HOUSE OY [FI]) 6. April 2005 (2005-04-06) Absätze [0022], [0038], [0041] - [0043]; Abbildungen 1,4,6	1-4,6,7
	----- -/--	



Weitere Veröffentlichungen sind der Fortsetzung von Feld C zu entnehmen



Siehe Anhang Patentfamilie

* Besondere Kategorien von angegebenen Veröffentlichungen :

"A" Veröffentlichung, die den allgemeinen Stand der Technik definiert, aber nicht als besonders bedeutsam anzusehen ist

"E" älteres Dokument, das jedoch erst am oder nach dem internationalen Anmeldedatum veröffentlicht worden ist

"L" Veröffentlichung, die geeignet ist, einen Prioritätsanspruch zweifelhaft erscheinen zu lassen, oder durch die das Veröffentlichungsdatum einer anderen im Recherchenbericht genannten Veröffentlichung belegt werden soll oder die aus einem anderen besonderen Grund angegeben ist (wie ausgeführt)

"O" Veröffentlichung, die sich auf eine mündliche Offenbarung, eine Benutzung, eine Ausstellung oder andere Maßnahmen bezieht

"P" Veröffentlichung, die vor dem internationalen Anmeldedatum, aber nach dem beanspruchten Prioritätsdatum veröffentlicht worden ist

"T" Spätere Veröffentlichung, die nach dem internationalen Anmeldedatum oder dem Prioritätsdatum veröffentlicht worden ist und mit der Anmeldung nicht kollidiert, sondern nur zum Verständnis des der Erfindung zugrundeliegenden Prinzips oder der ihr zugrundeliegenden Theorie angegeben ist

"X" Veröffentlichung von besonderer Bedeutung; die beanspruchte Erfindung kann allein aufgrund dieser Veröffentlichung nicht als neu oder auf erfinderischer Tätigkeit beruhend betrachtet werden

"Y" Veröffentlichung von besonderer Bedeutung; die beanspruchte Erfindung kann nicht als auf erfinderischer Tätigkeit beruhend betrachtet werden, wenn die Veröffentlichung mit einer oder mehreren anderen Veröffentlichungen dieser Kategorie in Verbindung gebracht wird und diese Verbindung für einen Fachmann naheliegend ist

"&" Veröffentlichung, die Mitglied derselben Patentfamilie ist

Datum des Abschlusses der internationalen Recherche

30. September 2011

Absenddatum des internationalen Recherchenberichts

07/10/2011

Name und Postanschrift der Internationalen Recherchenbehörde

Europäisches Patentamt, P.B. 5818 Patentlaan 2
 NL - 2280 HV Rijswijk
 Tel. (+31-70) 340-2040,
 Fax: (+31-70) 340-3016

Bevollmächtigter Bediensteter

Rechenmacher, M

C. (Fortsetzung) ALS WESENTLICH ANGESEHENE UNTERLAGEN		
Kategorie*	Bezeichnung der Veröffentlichung, soweit erforderlich unter Angabe der in Betracht kommenden Teile	Betr. Anspruch Nr.
X	DE 21 64 258 A1 (INT BASIC ECONOMY CORP) 6. Juli 1972 (1972-07-06) Seite 7, Zeilen 7-22 Seite 8, Zeile 21 - Seite 9, Zeile 5 Seite 13, Zeilen 2-5; Abbildungen 1-3 -----	1-4,7,9

INTERNATIONALER RECHERCHENBERICHT

Angaben zu Veröffentlichungen, die zur selben Patentfamilie gehören

Internationales Aktenzeichen

PCT/DE2011/000362

Im Recherchenbericht angeführtes Patentdokument	Datum der Veröffentlichung	Mitglied(er) der Patentfamilie	Datum der Veröffentlichung
DE 29703178	U1	26-06-1997	KEINE
US 3487431	A	30-12-1969	KEINE
EP 1520995	A2	06-04-2005	FI 20035166 A 30-03-2005
DE 2164258	A1	06-07-1972	US 3708977 A 09-01-1973