



(12) 实用新型专利

(10) 授权公告号 CN 202920396 U

(45) 授权公告日 2013. 05. 08

(21) 申请号 201220673464. 5

(22) 申请日 2012. 12. 03

(73) 专利权人 吴法根

地址 315725 浙江省象山县新桥镇关头村集福路 23 号

(72) 发明人 吴法根

(51) Int. Cl.

A61C 19/00 (2006. 01)

A61B 1/24 (2006. 01)

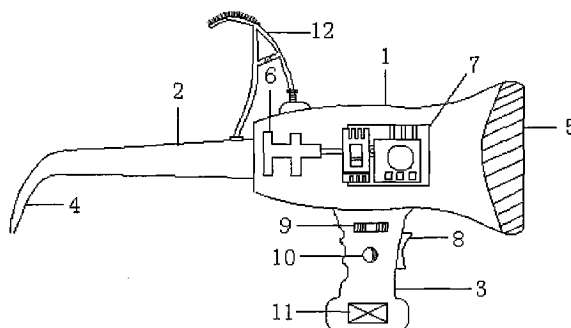
权利要求书1页 说明书2页 附图1页

(54) 实用新型名称

带支撑架的口腔检查治疗器

(57) 摘要

本实用新型涉及一种带支撑架的口腔检查治疗器,包括机身(1)、注射管(2)和手柄(3),所述注射管(2)位于机身(1)的前端,手柄(3)设置在机身(1)的下端,机身(1)的尾部设置有机尾(5),在机身(1)内设置有控制电路板(6)和主控器(7),手柄(3)内设置有电源(11),所述机身(1)的上端设置有软支架(12),所述软支架(12)由支撑杆和弹性垫构成。本实用新型提供的带支撑架的口腔检查治疗器通过设置软支架,在检查和治疗时可以直接利用软支架将口部撑开,防止病患者将口自然闭合或者咬合较小影响检查和治疗。



1. 一种带支撑架的口腔检查治疗器,包括机身(1)、注射管(2)和手柄(3),所述注射管(2)位于机身(1)的前端,手柄(3)设置在机身(1)的下端,机身(1)的尾部设置有机尾(5),在机身(1)内设置有控制电路板(6)和主控器(7),手柄(3)内设置有电源(11),其特征在于:所述机身(1)的上端设置有软支架(12),所述软支架(12)由支撑杆和弹性垫构成。

2. 根据权利要求1所述的带支撑架的口腔检查治疗器,其特征在于:所述注射管(2)末端逐渐缩小形成管头(4)。

3. 根据权利要求1所述的带支撑架的口腔检查治疗器,其特征在于:所述手柄(3)上还设置有开关(8)。

4. 根据权利要求1所述的带支撑架的口腔检查治疗器,其特征在于:所述手柄(3)上设置有滑动控制键(9)。

5. 根据权利要求1所述的带支撑架的口腔检查治疗器,其特征在于:所述手柄(3)的外部设置有指示灯(10)。

6. 根据权利要求2所述的带支撑架的口腔检查治疗器,其特征在于:所述管头(4)沿着注射管(2)向下弯曲。

带支撑架的口腔检查治疗器

技术领域

[0001] 本实用新型涉及一种口腔医疗设备,尤其进一步涉及一种带支撑架的口腔检查治疗器,属于医疗器械领域。

背景技术

[0002] 口腔是人体中非常重要的器官,口腔内包括有牙齿、舌头以及口腔内壁等部分,其中牙齿和舌头在人们进食过程中非常重要,牙齿用来进行咀嚼食物,舌头用来品尝味道。但是由于人们每天都要使用口腔,所以不进行适当的保养和维护,口腔经常出现各种问题,形成口腔疾病。

[0003] 其中,牙齿健康是口腔疾病中最为主要的问题,而口腔溃疡、舌头各种疾病也会严重影响人们日常的生活。

[0004] 为了应对各种口腔疾病,人们专门设立了口腔医学,在国内外,由于牙齿的神经系统较为复杂,所以相应的学科门槛高、从医人员的要求也高,在对口腔疾病进行检查和治疗的过程中,人们根据各种需求设计和研制了各种类型的口腔检查设备和医疗器械。目前主要的检查和医疗器械包括牙科手机、口腔手机灭菌器、拔牙钳、牙挺、牙挖器等手术器具、手动牙科器具、牙科旋转器具、牙科注射器具、根管器具,这些在国际上统称为牙科器械。

[0005] 口腔检查和治疗的步骤主要包括对疾病部位进行冲洗、检查、消毒、去除坏死部位,如对牙齿进行检查,包括照射 X 光、查看压根、牙冠、牙龈等,判断处理的具体方法,如拔除、补牙、做牙冠、消毒等。

[0006] 牙科医疗科器械的范围广,生产企业多,该器械或设备的主要结构包括压舌头、手柄,这种检查装置在口腔医疗检查中普遍使用。而随着需求的不断发展,人们对传统的结构进行了改进,包括设计出了电动的器械结构,内有电池来驱动,外有口腔辅助器等。

[0007] 对于传统的口腔治疗器械而言,往往存在如下问题:

[0008] 1、功能较为单一,如口腔溃疡和牙科疾病都有专门的治疗和检查器具,之间不能混用;

[0009] 2、对于各种处理方法,单一的治疗器械不能够满足需求,如在处理时止血、冲洗、上药等需要用其他的器械进行辅助配合使用;

[0010] 3、手动处理占据比例较大,增加了医生的负担。

[0011] 针对上述问题,需要设计一种具有多种功能,能够满足各种需求,并在不同的领域中可以交换使用的器械。

实用新型内容

[0012] 为了克服现有技术的不足,本实用新型提供了一种带支撑架的口腔检查治疗器,包括机身、注射管和手柄,所述注射管位于机身的前端,手柄设置在机身的下端,机身的尾部设置有机尾,在机身内设置有控制电路板和主控器,手柄内设置有电源,所述机身的上端设置有软支架,所述软支架由支撑杆和弹性垫构成。

- [0013] 优选的,上述注射管末端逐渐缩小形成管头。
- [0014] 优选的,上述手柄上还设置有开关。
- [0015] 优选的,上述手柄上设置有滑动控制键。
- [0016] 优选的,上述手柄的外部设置有指示灯。
- [0017] 优选的,上述管头沿着注射管向下弯曲。
- [0018] 本实用新型提供的带支撑架的口腔检查治疗器通过设置软支架,在检查和治疗时可以直接利用软支架将口部撑开,防止病患者将口自然闭合或者咬合较小影响检查和治疗。

附图说明

- [0019] 图1为本实用新型结构示意图。
- [0020] 图中标记:1-机身;2-注射管;3-手柄;4-管头;5-机尾;6-控制电路板;7-主控器;8-开关;9-滑动控制键;10-指示灯;11-电源;12-软支架。

具体实施方式

[0021] 为了便于本领域普通技术人员理解和实施本实用新型,下面结合附图及具体实施方式对本实用新型作进一步的详细描述。

[0022] 如图1所示的带支撑架的口腔检查治疗器,包括机身1、注射管2和手柄3,注射管2与机身1、手柄3一体成型,所述注射管2位于机身1的前端,注射管2末端逐渐缩小形成管头4,管头4沿着注射管2向下弯曲。向下弯曲的管头结构可以伸入到口腔内部,对口腔内部深处进行注射等。

[0023] 由图1所示,手柄3设置在机身1的下端,手柄3用于控制和掌握整体器件,在机身1的尾部设置有机尾5,机尾5为通风设计,设置有多条空隙,用于散热和排风。手柄3上还设置有开关8、滑动控制键9和指示灯10。开关8用于控制检查治疗器的开启和关闭,滑动控制键9可以对注射的剂量等动作进行控制,指示灯10显示了当前工作状态,显示故障还是正常运行。

[0024] 在机身1内设置有控制电路板6和主控器7,控制电路板6与主控器7连接,用于控制整体检查治疗器的工作,内部设置有程序,可以提供各种功能。在手柄3内设置有电源11,电源11用于为整体器件的工作和运行提供能源保障。

[0025] 本实用新型的创新之处在于:所述机身1的上端设置有软支架12,所述软支架12由支撑杆和弹性垫构成,支撑杆有三根,彼此互相连接形成三角固定结构,连接处用金属构件固定,弹性垫设置在支撑杆的上方,用于托起人的口部。

[0026] 本实用新型提供的带支撑架的口腔检查治疗器通过设置软支架,在检查和治疗时可以直接利用软支架将口部撑开,防止病患者将口自然闭合或者咬合较小影响检查和治疗。

[0027] 以上所述之具体实施方式为本实用新型的较佳实施方式,并非以此限定本实用新型的具体实施范围,本实用新型的范围包括并不限于本具体实施方式,凡依照本实用新型之形状、结构所作的等效变化均在本实用新型的保护范围内。

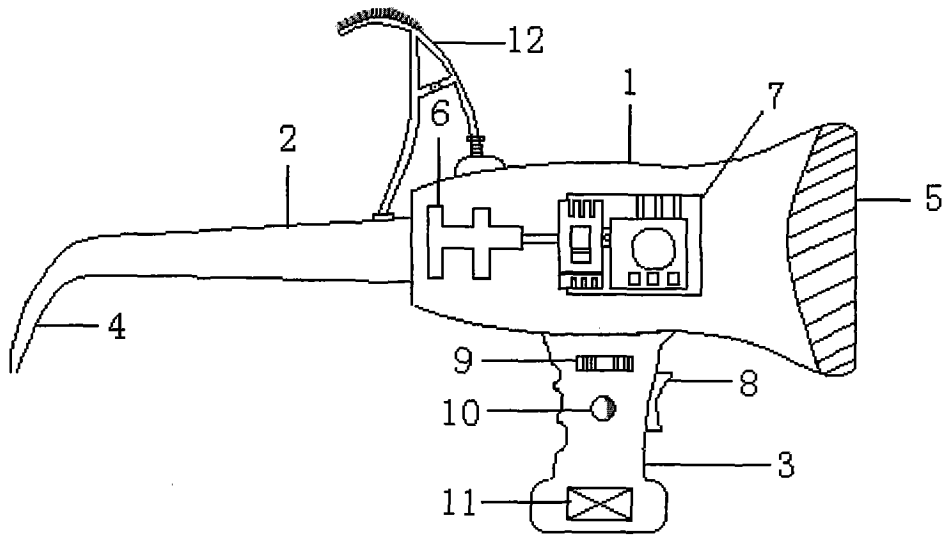


图 1