



(12) 实用新型专利

(10) 授权公告号 CN 215743933 U

(45) 授权公告日 2022. 02. 08

(21) 申请号 202122088680.5

A23N 17/00 (2006.01)

(22) 申请日 2021.09.01

(73) 专利权人 淮北瑞农饲料有限公司

地址 235000 安徽省淮北市烈山经济开发区雷山工业园陶博路2号

(72) 发明人 陈振华 陈亮

(74) 专利代理机构 深圳市宾亚知识产权代理有限公司 44459

代理人 黄磊

(51) Int. Cl.

B02C 18/14 (2006.01)

B02C 18/16 (2006.01)

B02C 23/10 (2006.01)

B02C 23/14 (2006.01)

B02C 23/16 (2006.01)

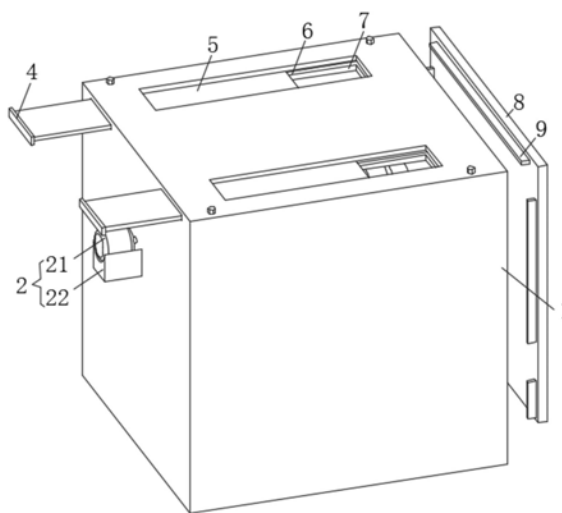
权利要求书1页 说明书4页 附图2页

(54) 实用新型名称

一种带筛选功能的饲料破碎机

(57) 摘要

本实用新型公开了一种带筛选功能的饲料破碎机,包括箱体、动力单元和筛选单元;箱体的内部下方安装有斜板;动力单元包含电机、电机支架、切割刀片、转轴、破碎辊和弧形板,所述箱体上转动安装有转轴,所述箱体的外表面安装有电机支架,所述电机支架上安装有电机,所述电机的输出轴通过联轴器连接有转轴的一端,所述转轴上安装有破碎辊,所述弧形板的两端均安装有支撑板,两个支撑板分别安装在箱体的两侧,所述破碎辊的外表面安装有切割刀片。本带筛选功能的饲料破碎机结构可靠程度高,切割破碎效果好、双重筛选效果好,还方便对弧形板进行清理,通过生产量可以调整上料口的上料开口大小。



1. 一种带筛选功能的饲料破碎机,其特征在于:包括箱体(1)、动力单元(2)和筛选单元(3);

箱体(1):的内部下方安装有斜板(11);

动力单元(2):包含电机(21)、电机支架(22)、切割刀片(25)、转轴(26)、破碎辊(27)和弧形板(28),所述箱体(1)上转动安装有转轴(26),所述箱体(1)的外表面安装有电机支架(22),所述电机支架(22)上安装有电机(21),所述电机(21)的输出轴通过联轴器连接有转轴(26)的一端,所述转轴(26)上安装有破碎辊(27),所述弧形板(28)的两端均安装有支撑板(12),两个支撑板(12)分别安装在箱体(1)的两侧,所述破碎辊(27)的外表面安装有切割刀片(25),所述电机(21)的输入端电连接外部控制器的输出端;

筛选单元(3):其安装在箱体(1)的内部。

2. 根据权利要求1所述的一种带筛选功能的饲料破碎机,其特征在于:所述动力单元(2)还包含滑槽(23)、筛孔(24)和滑块(29),所述箱体(1)的内部上方两侧均开设有滑槽(23),所述支撑板(12)的外端安装有滑块(29),所述滑块(29)与滑槽(23)滑动连接,所述滑块(29)与滑槽(23)通过螺栓固定连接,所述弧形板(28)的上表面也安装有切割刀片(25),所述弧形板(28)上还开设有筛孔(24)。

3. 根据权利要求1所述的一种带筛选功能的饲料破碎机,其特征在于:所述筛选单元(3)包含筛板(32)和凹槽(35),所述箱体(1)的内部下方两侧均开设有凹槽(35),所述凹槽(35)上安装有筛板(32)。

4. 根据权利要求3所述的一种带筛选功能的饲料破碎机,其特征在于:所述筛选单元(3)还包含第一卡槽(31)、卡块(33)、压紧弹簧(34)和振动电机(36),所述凹槽(35)上安装有压紧弹簧(34),所述压紧弹簧(34)的上端安装有卡块(33),所述筛板(32)的下表面开设有第一卡槽(31),所述第一卡槽(31)与卡块(33)卡扣连接,所述筛板(32)的上表面还安装有振动电机(36),所述振动电机(36)的输入端电连接外部控制器的输出端。

5. 根据权利要求1所述的一种带筛选功能的饲料破碎机,其特征在于:还包括端盖(4)、滑板(5)、滑道(6)和上料口(7),所述箱体(1)的上表面开设有上料口(7),所述箱体(1)上开设有滑道(6),所述滑板(5)的端部安装有端盖(4),所述滑板(5)与滑道(6)滑动连接。

6. 根据权利要求1所述的一种带筛选功能的饲料破碎机,其特征在于:还包括门板(8)、卡条(9)和第二卡槽(10),所述箱体(1)的外表面开设有第二卡槽(10),所述门板(8)的内表面安装有卡条(9),所述卡条(9)与第二卡槽(10)卡扣连接。

一种带筛选功能的饲料破碎机

技术领域

[0001] 本实用新型涉及饲料加工技术领域,具体为一种带筛选功能的饲料破碎机。

背景技术

[0002] 随着养殖业的迅速发展,在养殖的过程中,饲料必不可少,而饲料在加工的过程中需要实用各类机械进行加工,其中又以破碎机为主。

[0003] 其中现代技术中申请号为201920336836.7提出的一种用于猪饲料生产的破碎机,包括支撑台,所述支撑台的下方设有四个呈矩形设置的弹簧支板,每个所述弹簧支板的中部均设有两个滚轮槽,且每两个滚轮槽将每个弹簧支板三等分,所述支撑台的下方设有第一筛板,所述第一筛板的下方设有第三筛板,且第一筛板和第三筛板的下方设有四个呈矩形设置的滚轮,且滚轮与滚轮槽滚动连接,所述支撑台的表面一侧设有固定板,所述固定板的上方设有切割装置,所述切割装置的上方设有进料口。

[0004] 其结构可靠程度低,切割破碎效果一般,筛选效果一般,无法根据生产量调整上料口的上料开口大小,为此,我们提出一种带筛选功能的饲料破碎机。

实用新型内容

[0005] 本实用新型要解决的技术问题是克服现有的缺陷,提供一种带筛选功能的饲料破碎机,结构可靠程度高,切割破碎效果好、双重筛选效果好,还方便对弧形板进行清理,通过生产量可以调整上料口的上料开口大小,可以有效解决背景技术中的问题。

[0006] 为实现上述目的,本实用新型提供如下技术方案:一种带筛选功能的饲料破碎机,包括箱体、动力单元和筛选单元;

[0007] 箱体:的内部下方安装有斜板;

[0008] 动力单元:包含电机、电机支架、切割刀片、转轴、破碎辊和弧形板,所述箱体上转动安装有转轴,所述箱体的外表面安装有电机支架,所述电机支架上安装有电机,所述电机的输出轴通过联轴器连接有转轴的一端,所述转轴上安装有破碎辊,所述弧形板的两端均安装有支撑板,两个支撑板分别安装在箱体的两侧,所述破碎辊的外表面安装有切割刀片,所述电机的输入端电连接外部控制器的输出端;

[0009] 筛选单元:其安装在箱体的内部。

[0010] 进一步的,所述动力单元还包含滑槽、筛孔和滑块,所述箱体的内部上方两侧均开设有滑槽,所述支撑板的外端安装有滑块,所述滑块与滑槽滑动连接,所述滑块与滑槽通过螺栓固定连接,所述弧形板的上表面也安装有切割刀片,所述弧形板上还开设有筛孔。通过弧形板上的切割刀片可以进一步加强对原料的切割破碎效果,在未工作时,滑块与滑槽可以方便将弧形板滑出,对弧形板和筛孔上的残渣进行清理,便于下一次使用。

[0011] 进一步的,所述筛选单元包含筛板和凹槽,所述箱体的内部下方两侧均开设有凹槽,所述凹槽上安装有筛板。通过凹槽上的筛板进行二次筛选,提高饲料良好性,提升动物的健康,从而对人们的身体有益。

[0012] 进一步的,所述筛选单元还包含第一卡槽、卡块、压紧弹簧和振动电机,所述凹槽上安装有压紧弹簧,所述压紧弹簧的上端安装有卡块,所述筛板的下表面开设有第一卡槽,所述第一卡槽与卡块卡扣连接,所述筛板的上表面还安装有振动电机,所述振动电机的输入端电连接外部控制器的输出端。筛板卡接在压紧弹簧上,方便上下晃动,通过外部控制器控制振动电机工作,振动电机工作带动筛板在压紧弹簧弹力的作用下晃动,从而增加饲料的筛选效果。

[0013] 进一步的,还包括端盖、滑板、滑道和上料口,所述箱体的上表面开设有上料口,所述箱体上开设有滑道,所述滑板的端部安装有端盖,所述滑板与滑道滑动连接。通过拉动端盖,进而拉动滑板在滑道上移动,调整上料口的上料开口大小。

[0014] 进一步的,还包括门板、卡条和第二卡槽,所述箱体的外表面开设有第二卡槽,所述门板的内表面安装有卡条,所述卡条与第二卡槽卡扣连接。卡条和第二卡槽可以使门板与箱体卡接,在工作时,方便关闭箱体进行破碎,防止影响破碎效果,且在关闭后,斜板左高右低,低处有出料口,方便对新料进行收集。

[0015] 与现有技术相比,本实用新型的有益效果是:本带筛选功能的饲料破碎机,具有以下好处:

[0016] 1、本带筛选功能的饲料破碎机具有动力单元,通过动力单元的支撑板可以将上料口送入的原料流入到弧形板内,破碎辊转动带动切割刀片转动,对原料进行切割破碎,切割破碎效果好,还能对弧形板和筛孔上的残渣进行清理,便于下一次使用。

[0017] 2、本带筛选功能的饲料破碎机具有筛选单元,通过筛选单元的筛板卡接在压紧弹簧上,方便上下晃动,通过外部控制器控制振动电机工作,振动电工作带动筛板在压紧弹簧弹力的作用下晃动,从而增加饲料的二次筛选效果,从而对人们的身体有益。

[0018] 3、本带筛选功能的饲料破碎机结构可靠程度高,切割破碎效果好、双重筛选效果好,还方便对弧形板进行清理,通过生产量可以调整上料口的上料开口大小。

附图说明

[0019] 图1为本实用新型结构示意图;

[0020] 图2为本实用新型筛选单元结构示意图。

[0021] 图中:1箱体、2动力单元、21电机、22电机支架、23滑槽、24筛孔、25切割刀片、26转轴、27破碎辊、28弧形板、29滑块、3筛选单元、31第一卡槽、32筛板、33卡块、34压紧弹簧、35凹槽、36振动电机、4端盖、5滑板、6滑道、7上料口、8门板、9卡条、10第二卡槽、11斜板、12支撑板。

具体实施方式

[0022] 下面将结合本实用新型实施例中的附图,对本实用新型实施例中的技术方案进行清楚、完整地描述,显然,所描述的实施例仅仅是本实用新型一部分实施例,而不是全部的实施例。基于本实用新型中的实施例,本领域普通技术人员在没有做出创造性劳动前提下所获得的所有其他实施例,都属于本实用新型保护的范围。

[0023] 请参阅图1-2,本实施例提供一种技术方案:一种带筛选功能的饲料破碎机,包括箱体1、动力单元2和筛选单元3;

[0024] 箱体1:的内部下方安装有斜板11;还包括端盖4、滑板5、滑道6和上料口7,箱体1的上表面开设有上料口7,箱体1上开设有滑道6,滑板5的端部安装有端盖4,滑板5与滑道6滑动连接。通过拉动端盖4,进而拉动滑板5在滑道6上移动,调整上料口7的上料开口大小。还包括门板8、卡条9和第二卡槽10,箱体1的外表面开设有第二卡槽10,门板8的内表面安装有卡条9,卡条9与第二卡槽10卡扣连接。卡条9和第二卡槽10可以使门板8与箱体1卡接,在工作时,方便关闭箱体1进行破碎,防止影响破碎效果,且在关闭后,斜板12左高右低,低处有出料口,方便对新料进行收集。

[0025] 动力单元2:包含电机21、电机支架22、切割刀片25、转轴26、破碎辊27和弧形板28,箱体1上转动安装有转轴26,箱体1的外表面安装有电机支架22,电机支架22上安装有电机21,电机21的输出轴通过联轴器连接有转轴26的一端,转轴26上安装有破碎辊27,弧形板28的两端均安装有支撑板12,两个支撑板12分别安装在箱体1的两侧,破碎辊27的外表面安装有切割刀片25,电机21的输入端电连接外部控制器的输出端;当上料口7上料后,支撑板12的方向是斜的,可以将上料口7送入的原料流入到弧形板28内,通过外部控制器控制电机21工作,电机21工作带动转轴26转动,转轴26转动带动破碎辊27转动,破碎辊27转动带动切割刀片25转动,对原料进行切割破碎,切割破碎效果好。动力单元2还包含滑槽23、筛孔24和滑块29,箱体1的内部上方两侧均开设有滑槽23,支撑板12的外端安装有滑块29,滑块29与滑槽23滑动连接,滑块29与滑槽23通过螺栓固定连接,弧形板28的上表面也安装有切割刀片25,弧形板28上还开设有筛孔24。通过弧形板28上的切割刀片25可以进一步加强对原料的切割破碎效果,在未工作时,滑块29与滑槽23可以方便将弧形板28滑出,对弧形板28和筛孔24上的残渣进行清理,便于下一次使用。

[0026] 筛选单元3:其安装在箱体1的内部。筛选单元3包含筛板32和凹槽35,箱体1的内部下方两侧均开设有凹槽35,凹槽35上安装有筛板32。通过凹槽35上的筛板32进行二次筛选,提高饲料良好性,提升动物的健康,从而对人们的身体有益。筛选单元3还包含第一卡槽31、卡块33、压紧弹簧34和振动电机36,凹槽35上安装有压紧弹簧34,压紧弹簧34的上端安装有卡块33,筛板32的下表面开设有第一卡槽31,第一卡槽31与卡块33卡扣连接,筛板32的上表面还安装有振动电机36,振动电机36的输入端电连接外部控制器的输出端。筛板32卡接在压紧弹簧34上,方便上下晃动,通过外部控制器控制振动电机36工作,振动电机36工作带动筛板32在压紧弹簧34弹力的作用下晃动,从而增加饲料的筛选效果。

[0027] 本实用新型提供的一种带筛选功能的饲料破碎机的工作原理如下:当上料口7上料后,支撑板12的方向是斜的,可以将上料口7送入的原料流入到弧形板28内,通过外部控制器控制电机21工作,电机21工作带动转轴26转动,转轴26转动带动破碎辊27转动,破碎辊27转动带动切割刀片25转动,对原料进行切割破碎,切割破碎效果好。通过弧形板28上的切割刀片25可以进一步加强对原料的切割破碎效果,在未工作时,滑块29与滑槽23可以方便将弧形板28滑出,对弧形板28和筛孔24上的残渣进行清理,便于下一次使用。通过凹槽35上的筛板32进行二次筛选,提高饲料良好性,提升动物的健康,从而对人们的身体有益。筛板32卡接在压紧弹簧34上,方便上下晃动,通过外部控制器控制振动电机36工作,振动电机36工作带动筛板32在压紧弹簧34弹力的作用下晃动,从而增加饲料的筛选效果。通过拉动端盖4,进而拉动滑板5在滑道6上移动,调整上料口7的上料开口大小。卡条9和第二卡槽10可以使门板8与箱体1卡接,在工作时,方便关闭箱体1进行破碎,防止影响破碎效果,且在关闭

后,斜板12左高右低,低处有出料口,方便对新料进行收集。

[0028] 值得注意的是,本实施例中,外部控制器核心芯片选用的是ATMEI单片机,具体型号为AT89C51,电机21和振动电机36则可根据实际应用场景自由配置,电机21可选用东莞市腾驰电机制品有限公司出品的单相串励电动机,优选转速21000转以下的。外部控制器控制电机21和振动电机36工作采用现有技术中常用的方法。

[0029] 以上所述仅为本实用新型的实施例,并非因此限制本实用新型的专利范围,凡是利用本实用新型说明书及附图内容所作的等效结构或等效流程变换,或直接或间接运用在其它相关的技术领域,均同理包括在本实用新型的专利保护范围内。

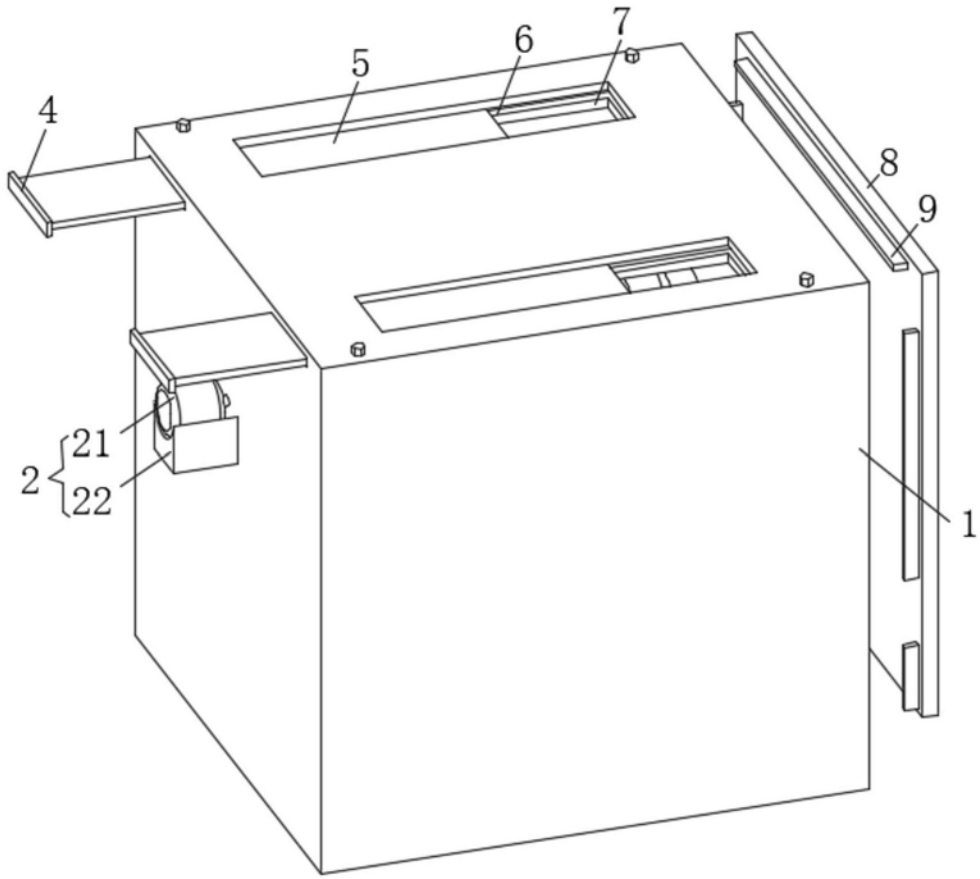


图1

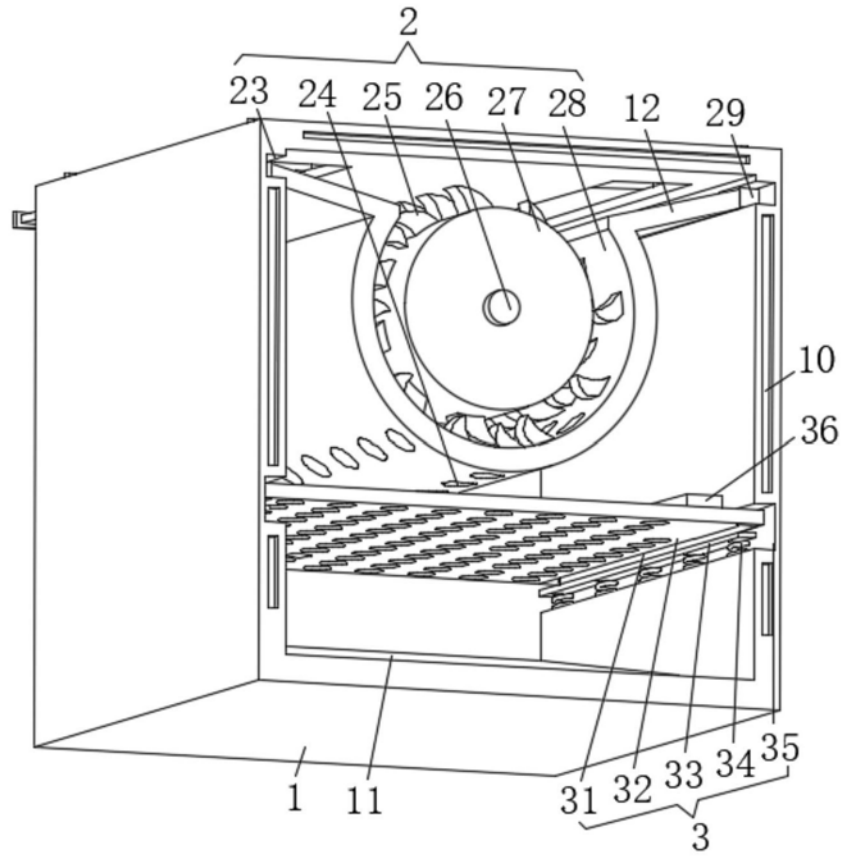


图2