

①9 RÉPUBLIQUE FRANÇAISE
—
**INSTITUT NATIONAL
DE LA PROPRIÉTÉ INDUSTRIELLE**
—
COURBEVOIE
—

①1 N° de publication :
(à n'utiliser que pour les
commandes de reproduction)

3 141 963

②1 N° d'enregistrement national : **22 11906**

⑤1 Int Cl⁸ : **E 21 D 11/04 (2023.01)**

⑫

BREVET D'INVENTION

B1

⑤4 Système de tubage souple pour la sécurisation d'une galerie souterraine pour le transport d'eau et procédé d'installation d'un tel système.

②2 Date de dépôt : 16.11.22.

③0 Priorité :

④3 Date de mise à la disposition du public
de la demande : 17.05.24 Bulletin 24/20.

④5 Date de la mise à disposition du public du
brevet d'invention : 25.10.24 Bulletin 24/43.

⑤6 Liste des documents cités dans le rapport de
recherche :

Se reporter à la fin du présent fascicule

⑥0 Références à d'autres documents nationaux
apparentés :

○ Demande(s) d'extension :

⑦1 Demandeur(s) : SOCIETE DU CANAL DE
PROVENCE ET D'AMENAGEMENT DE LA REGION
PROVENCALE Société anonyme d'économie mixte —
FR.

⑦2 Inventeur(s) : MEYGRET Christophe, BOREL David
et BARTHELEMI Olivier.

⑦3 Titulaire(s) : SOCIETE DU CANAL DE PROVENCE
ET D'AMENAGEMENT DE LA REGION
PROVENCALE Société anonyme d'économie mixte.

⑦4 Mandataire(s) : CABINET BEAU DE LOMENIE.

FR 3 141 963 - B1



Description

Titre de l'invention : Système de tubage souple pour la sécurisation d'une galerie souterraine pour le transport d'eau et procédé d'installation d'un tel système

Domaine technique

[0001] L'invention se rapporte au domaine général de la maintenance des galeries souterraines pour le transport d'eau.

[0002] Elle concerne plus précisément un système de tubage souple et un procédé d'installation d'un tel système permettant de sécuriser rapidement une galerie souterraine pour le transport d'eau dont le revêtement aurait été endommagé.

Technique antérieure

[0003] Les galeries souterraines sont des ouvrages utilisés pour le transport d'eau. Leur paroi, généralement en forme de voute, peut être munie d'un revêtement de protection. Des phénomènes géotechniques ou géologiques peuvent endommager ce revêtement.

[0004] Afin de réparer le revêtement détérioré d'une galerie souterraine, il est connu d'utiliser la projection de béton ou la pose cintres métalliques. Cependant, ces techniques de réparation nécessitent des études préalables de dimensionnement et des investigations avec des moyens importants. Aussi, de telles opérations de réparation prennent du temps et ne sont pas compatibles avec une réparation en urgence pour une remise en service rapide de l'ouvrage.

Exposé de l'invention

[0005] L'invention a donc pour objet de proposer un système de tubage souple qui ne présente pas les inconvénients précités.

[0006] Conformément à l'invention, ce but est atteint grâce à un système de tubage souple pour la sécurisation d'une galerie souterraine pour le transport d'eau, comprenant :

- au moins une membrane annulaire externe réalisée dans un matériau souple et destinée à être appliquée contre le profil intérieur de la galerie à réparer ;
- au moins une membrane annulaire interne réalisée dans un matériau souple et montée à l'intérieur de la membrane externe en étant reliée à celle-ci de façon à former avec celle-ci au moins une poche annulaire ;
- une pluralité de raidisseurs positionnés dans la poche annulaire pour conserver une épaisseur constante de celle-ci ;
- une pluralité de prises d'injection d'un mélange de construction débouchant à l'intérieur de la poche annulaire ;
- au moins une entrée d'air comprimé débouchant à l'intérieur de la poche annulaire ; et

- au moins une sortie d'air s'ouvrant à l'intérieur de la poche annulaire et débouchant vers l'extérieur par l'intermédiaire d'une soupape de régulation de la pression d'air.
- [0007] Le système selon l'invention est remarquable en ce qu'il permet de s'adapter à plusieurs profils de galerie pour leur sécurisation en vue de travaux ultérieurs de réparation définitifs. De plus, il est modulable, facile à transporter et capable d'être mis en œuvre rapidement par simple injection d'air comprimé afin de mettre sous pression la poche annulaire. Grâce à l'injection de mélange de construction dans la poche, il est en outre capable de supporter aussi bien les contraintes physiques inhérentes aux galeries souterraines, telles que la pression de l'eau, la pression du terrain, les frottements de l'eau, etc., que les contraintes chimiques (telles que le ciment éventuel, les résines, l'eau, etc.). Enfin, un tel système est capable d'assurer ses fonctions de sécurisation sur une durée à moyen terme.
- [0008] De préférence, les raidisseurs se présentent sous la forme de poutres en I ayant deux semelles opposées qui sont assemblées sur des parois intérieures respectives de la membrane externe et de la membrane interne.
- [0009] De préférence également, la membrane interne présente une rigidité plus élevée que celle de la membrane externe.
- [0010] Les membranes interne et externe et les raidisseurs peuvent être réalisés par des complexes élastomères.
- [0011] Selon un mode de réalisation, le système comprend deux membranes externes reliées de façon étanche l'une à l'autre pour former une poche annulaire externe, et deux membranes internes reliées de façon étanche l'une à l'autre pour former une poche annulaire interne montée à l'intérieur de la poche externe, la poche externe comprenant des prises d'injection d'un mélange de construction débouchant à l'intérieur de la poche externe et les poches interne et externe comprenant chacune une entrée d'air comprimé et une sortie d'air.
- [0012] L'invention a également pour objet un procédé d'installation d'un système de tubage souple tel que défini précédemment, comprenant les étapes successives de :
- centrage horizontal des membranes externe et interne par rapport à la zone de la galerie souterraine à réparer ;
 - mise en pression de la poche par injection d'air comprimé par l'intermédiaire de l'entrée d'air comprimé ;
 - injection d'un mélange de construction à l'intérieur de la poche par l'intermédiaire des prises d'injection pour la remplir de mélange de construction tout en maintenant une pression d'air sensiblement constante à l'intérieur de la poche ; et
 - arrêt de l'injection du mélange de construction une fois la poche remplie.

[0013] De préférence, l'injection d'air comprimé à l'intérieur de la poche est réalisée pour maintenir une pression d'exploitation d'au moins 2 bars.

[0014] De préférence également, l'injection du mélange de construction à l'intérieur de la poche s'effectue par paliers.

Brève description des dessins

[0015] [Fig.1] La [Fig.1] est une vue de face d'un système selon un mode de réalisation de l'invention.

[0016] [Fig.2] La [Fig.2] est une vue en coupe longitudinale du système de la [Fig.1].

[0017] [Fig.3] La [Fig.3] est une vue de face d'un système selon un autre mode de réalisation de l'invention.

[0018] [Fig.4] La [Fig.4] est une vue en coupe longitudinale du système de la [Fig.3].

Description des modes de réalisation

[0019] L'invention s'applique à toute galerie souterraine 2 nécessitant une sécurisation en vue d'une réparation de son revêtement interne.

[0020] L'invention concerne plus précisément un système de tubage souple 4 destiné à être acheminé et déployé à l'intérieur de la galerie souterraine 2.

[0021] Comme représenté sur les figures 1 et 2, ce système de tubage souple 4 comprend notamment une membrane annulaire externe 6 qui est réalisée dans un matériau souple (par exemple en complexe élastomère, armé ou non armé) et qui est destinée à être appliquée contre le profil intérieur 2a de la galerie 2.

[0022] Le système de tubage souple 4 comprend également une membrane annulaire interne 8 qui est également réalisée dans un matériau souple (par exemple en complexe élastomère) – de préférence présentant une rigidité plus élevée que celle de la membrane externe 6 - et qui est montée à l'intérieur de la membrane externe en étant reliée à celle-ci de façon à former avec celle-ci une poche annulaire 10 étanche.

[0023] Une pluralité de raidisseurs 12 sont positionnés à l'intérieur de la poche 10 pour assurer une épaisseur constante de celle-ci. Ces raidisseurs 12 sont avantageusement régulièrement répartis dans toute la poche 10.

[0024] Par exemple, comme représenté sur la [Fig.2], ces raidisseurs 12 sont également réalisés en complexe élastomère et se présentent sous la forme de poutres en I ayant chacune deux semelles opposées qui sont assemblées sur des parois intérieures respectives de la membrane externe 6 et de la membrane interne 8 (typiquement par vulcanisation).

[0025] Par ailleurs, le système de tubage souple comprend encore une pluralité de prises d'injection 14 d'un mélange de construction qui débouchent à l'intérieur de la poche 10. De préférence, ces prises d'injection 14 sont positionnées sur la face avant de la poche 10, et sont régulièrement espacées sur toute la circonférence de cette

dernière.

- [0026] Le système de tubage souple comprend encore au moins une entrée d'air comprimé 16 qui est destinée à être reliée à une pompe à air comprimé 18 et qui débouche à l'intérieur de la poche 10, et au moins une sortie d'air 20 s'ouvrant à l'intérieur de la poche et débouchant vers l'extérieur par l'intermédiaire d'une soupape de régulation de la pression d'air 22. De préférence, l'entrée d'air comprimé 16 est située en partie supérieure de la poche 10, et la sortie d'air 20 est adjacente à l'entrée d'air comprimé.
- [0027] L'installation d'un tel système de tubage souple 4 est le suivant.
- [0028] Le système de tubage souple est transporté jusqu'au son site d'installation en repliant les membranes externe 6 et interne 8 afin de minimiser son encombrement.
- [0029] Dans la zone à réparer, les membranes externe et interne sont déployées puis centrées par rapport à la zone à réparer. La poche 10 formée entre les membranes 6, 8 est alors remplie d'air comprimé à l'aide de la pompe à air comprimé 18 raccordée à l'entrée d'air comprimé 16. Le système de tubage souple est maintenu en place pendant sa mise en service sous une pression d'air d'exploitation d'environ 6 bars.
- [0030] Ensuite, le mélange de construction (typiquement du béton haute performance, du coulis de ciment ou des résines composites) est injecté sous pression à l'intérieur de la poche 10 par les prises d'injection 14 afin de remplacer la totalité du volume d'air présent dans la poche.
- [0031] De préférence, l'injection du mélange de construction s'effectue par paliers successifs en partant des prises d'injection les plus basses vers les prises d'injection les plus hautes. La période entre deux paliers successifs, qui peuvent être matérialisés par deux prises d'injection adjacentes verticalement, correspond au temps de prise du mélange de construction.
- [0032] La soupape de régulation de la pression d'air 22 permet de maintenir une pression d'air constante (d'au moins 2 bars) à l'intérieur de la poche pendant l'injection du mélange de construction. Cette soupape permet également d'éviter une surpression et de maintenir le système suffisamment rigide pendant la phase d'injection du mélange de construction.
- [0033] En liaison avec les figures 3 et 4, on décrira maintenant un système de tubage souple 4' selon un autre mode de réalisation de l'invention.
- [0034] Dans cet autre mode de réalisation, le système de tubage souple 4' comprend deux membranes externes 6a, 6b qui sont reliées de façon étanche l'une à l'autre pour former une poche annulaire externe 24, et deux membranes internes 8a, 8b qui sont reliées de façon étanche l'une à l'autre pour former une poche annulaire interne 26 montée à l'intérieur de la poche externe.
- [0035] Plus précisément, la poche externe 24 est formée par deux membranes 6a, 6b réalisées dans un matériau souple afin d'épouser au mieux le profil interne de la galerie

à réparer en s'adaptant notamment aux irrégularités de ce profil interne.

- [0036] Quant à la poche interne 26, elle est formée par deux membranes 8a, 8b dont la membrane 8a la plus intérieure présente une rigidité relativement élevée afin de résister au poids de la poche externe. La membrane 8b la plus extérieure est en plus souple en termes de rigidité afin de comprimer la poche externe en prenant appui sur l'autre membrane 8a.
- [0037] Des raidisseurs 12 sont positionnés dans la poche interne 26 pour lui assurer une épaisseur relativement constante. D'autres raidisseurs 12' peuvent être placés dans la poche externe afin de résister au poids du système.
- [0038] La poche externe 24 est pourvue de prises d'injection 14 du mélange de construction. De plus, la poche externe 24 et la poche interne 26 sont chacune munie d'une entrée d'air comprimé 16a, 16b et d'une sortie d'air 20a, 20b qui sont de préférence situées dans la partie supérieure des poches et qui sont adjacentes l'une à l'autre.
- [0039] L'installation d'un tel système de tubage souple 4' est le suivant.
- [0040] Le système de tubage souple est transporté jusqu'au son site d'installation en repliant les membranes afin de minimiser son encombrement.
- [0041] Dans la zone à réparer, les poches externe 24 et interne 26 sont déployées puis centrées par rapport à la zone à réparer. Les poches sont alors remplies d'air comprimé à l'aide de pompes à air comprimé. En particulier la poche externe 24 est pré-gonflée à au moins 1 bar de pression environ.
- [0042] La zone de radier de la poche externe est ensuite remplie de mélange de construction. La poche interne est alors gonflée après l'avoir correctement axée par rapport à la poche externe jusqu'à atteindre une pression d'air d'exploitation d'au moins 2 bars.
- [0043] Ensuite, le mélange de construction est injecté sous pression à l'intérieur de la poche externe par les prises d'injection 14 afin de remplacer la totalité du volume d'air présent dans la poche externe.
- [0044] De préférence, l'injection du mélange de construction s'effectue par paliers successifs en partant des prises d'injection les plus basses vers les prises d'injection les plus hautes. Ici, il n'y a pas de période minimale d'attente entre les paliers.
- [0045] Une fois que le mélange de construction aura complètement rempli la poche externe et qu'il aura pris, on pourra retirer la poche interne pour la réutiliser pour une autre intervention.

Revendications

- [Revendication 1] Système de tubage souple (4 ; 4') pour la sécurisation d'une galerie souterraine (2) pour le transport d'eau, comprenant :
- au moins une membrane annulaire externe (6) réalisée dans un matériau souple et destinée à être appliquée contre le profil intérieur de la galerie à réparer ;
 - au moins une membrane annulaire interne (8) réalisée dans un matériau souple et montée à l'intérieur de la membrane externe en étant reliée à celle-ci de façon à former avec celle-ci au moins une poche annulaire (10) ;
 - une pluralité de raidisseurs (12) positionnés dans la poche annulaire pour conserver une épaisseur constante de celle-ci ;
 - une pluralité de prises d'injection (14) d'un mélange de construction débouchant à l'intérieur de la poche annulaire ;
 - au moins une entrée d'air comprimé (16) débouchant à l'intérieur de la poche annulaire ; et
 - au moins une sortie d'air (20) s'ouvrant à l'intérieur de la poche annulaire et débouchant vers l'extérieur par l'intermédiaire d'une soupape de régulation de la pression d'air (22).
- [Revendication 2] Système selon la revendication 1, dans lequel les raidisseurs (12) se présentent sous la forme de poutres en I ayant deux semelles opposées qui sont assemblées sur des parois intérieures respectives de la membrane externe (6) et de la membrane interne (8).
- [Revendication 3] Système selon l'une des revendications 1 et 2, dans lequel la membrane interne (8) présente une rigidité plus élevée que celle de la membrane externe (6).
- [Revendication 4] Système selon l'une quelconque des revendications 1 à 3, dans lequel les membranes interne et externe et les raidisseurs sont réalisés par des complexes élastomères.
- [Revendication 5] Système selon l'une quelconque des revendications 1 à 4, dans lequel le mélange de construction comprend du béton haute performance, du coulis de ciment ou des résines composites.
- [Revendication 6] Système (4') selon l'une quelconque des revendications 1 à 5, comprenant deux membranes externes (6a, 6b) reliées de façon étanche

l'une à l'autre pour former une poche annulaire externe (24), et deux membranes internes (8a, 8b) reliées de façon étanche l'une à l'autre pour former une poche annulaire interne (26) montée à l'intérieur de la poche externe, les raidisseurs (12) étant positionnés au moins dans la poche interne ; la poche externe comprenant des prises d'injection (14) d'un mélange de construction débouchant à l'intérieur de la poche externe et les poches interne et externe comprenant chacune une entrée d'air comprimé (16a, 16b) et une sortie d'air (20a, 20b).

[Revendication 7]

Procédé d'installation d'un système de tubage souple selon l'une quelconque des revendications 1 à 6, comprenant les étapes successives de :

- centrage horizontal des membranes externe et interne par rapport à la zone de la galerie souterraine à réparer ;
- mise en pression de la poche par injection d'air comprimé par l'intermédiaire de l'entrée d'air comprimé ;
- injection d'un mélange de construction à l'intérieur de la poche par l'intermédiaire des prises d'injection pour la remplir de mélange de construction tout en maintenant une pression d'air sensiblement constante à l'intérieur de la poche ; et
- arrêt de l'injection du mélange de construction une fois la poche remplie.

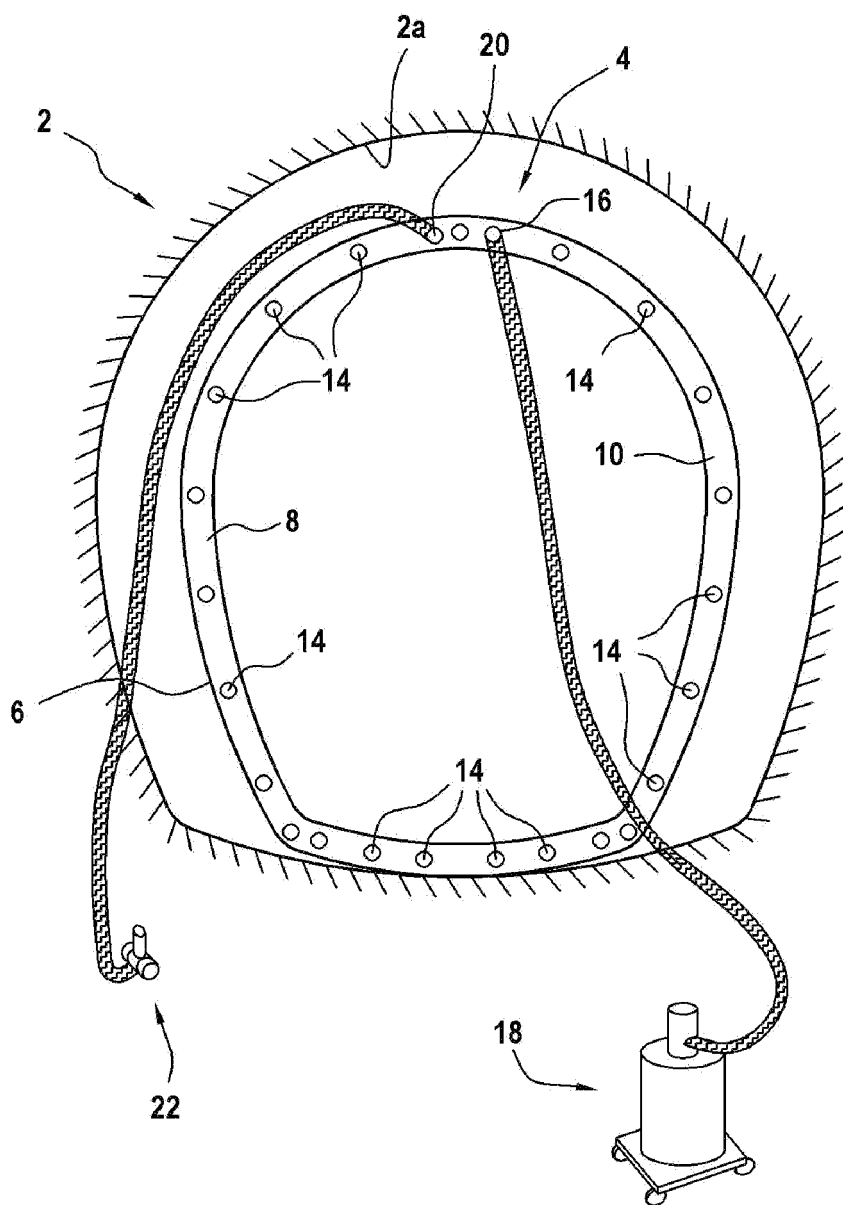
[Revendication 8]

Procédé selon la revendication 7, dans lequel l'injection d'air comprimé à l'intérieur de la poche est réalisée pour maintenir une pression d'exploitation d'au moins 2 bars.

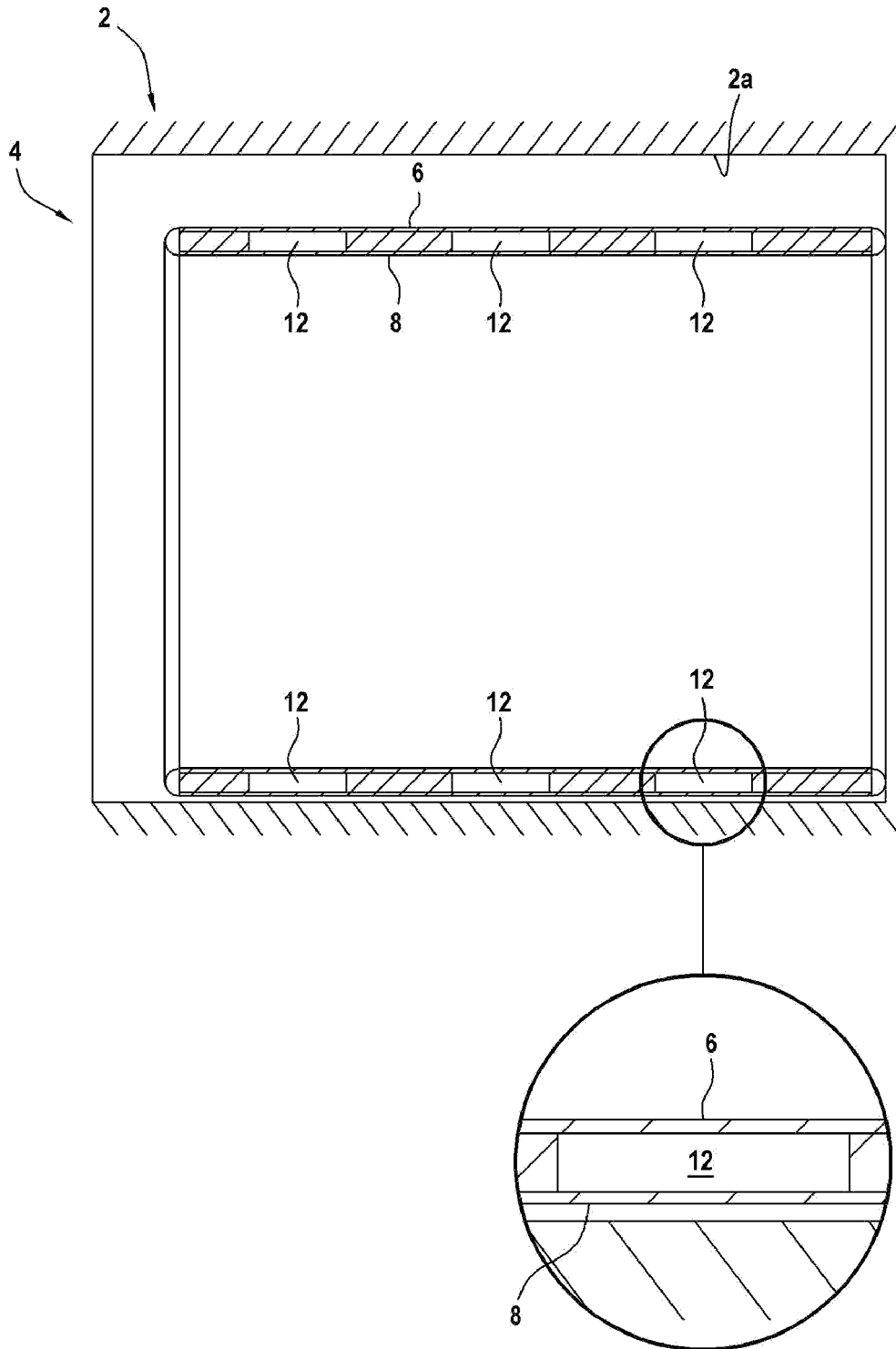
[Revendication 9]

Procédé selon l'une des revendications 7 et 8, dans lequel l'injection du mélange de construction à l'intérieur de la poche s'effectue par paliers.

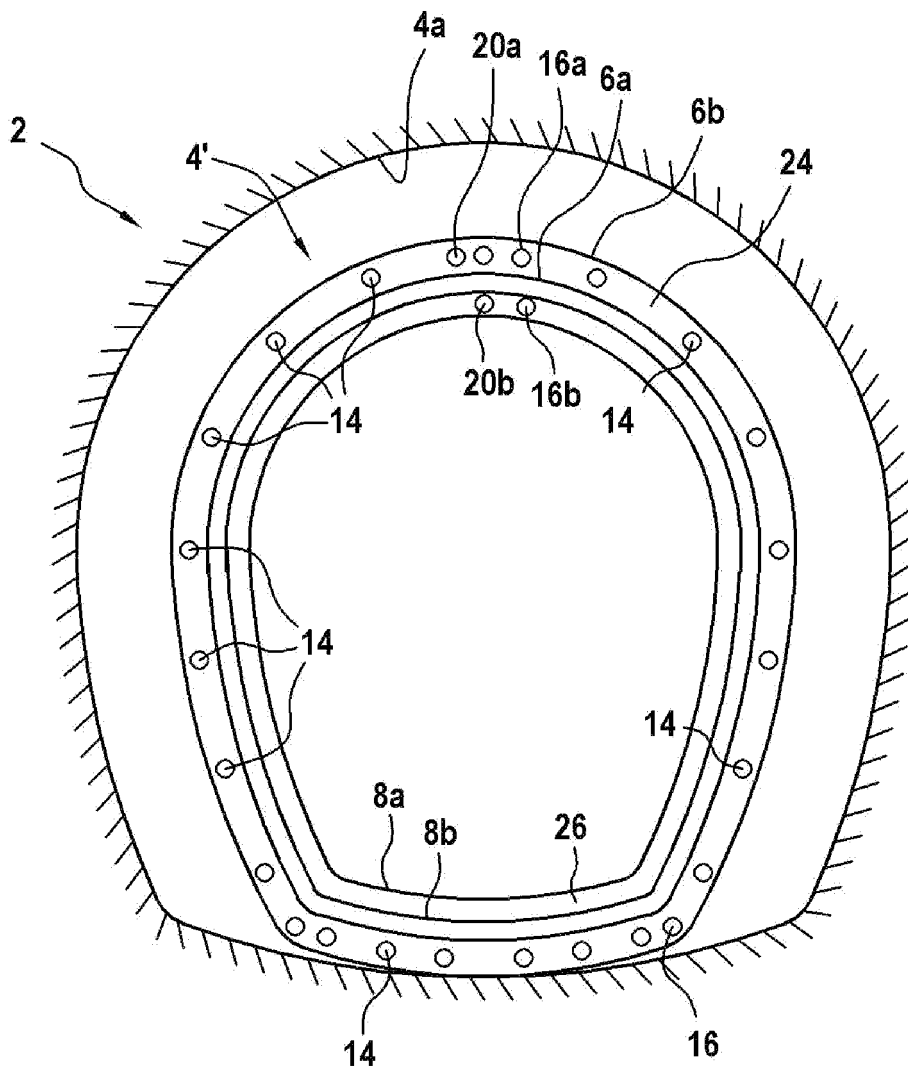
[Fig. 1]



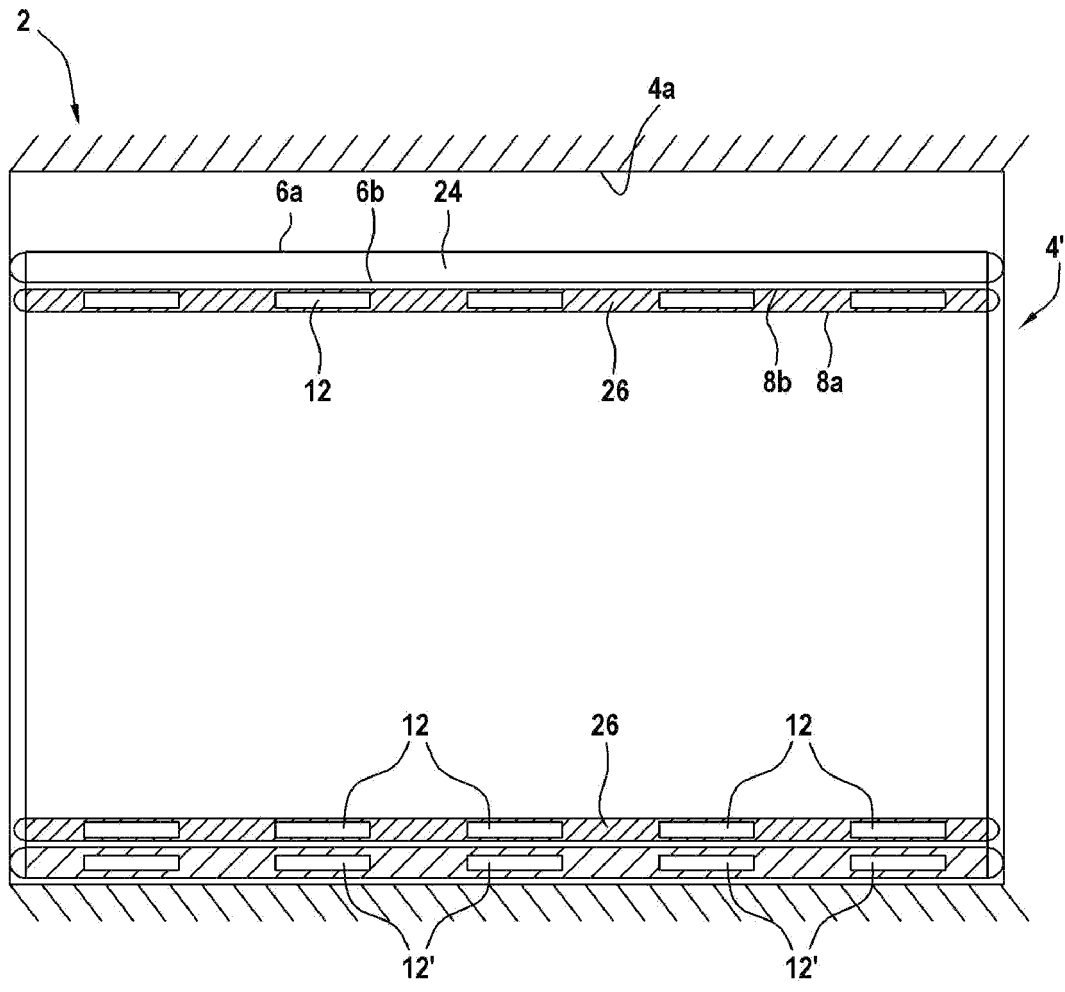
[Fig. 2]



[Fig. 3]



[Fig. 4]



RAPPORT DE RECHERCHE

articles L.612-14, L.612-53 à 69 du code de la propriété intellectuelle

OBJET DU RAPPORT DE RECHERCHE

L'I.N.P.I. annexe à chaque brevet un "RAPPORT DE RECHERCHE" citant les éléments de l'état de la technique qui peuvent être pris en considération pour apprécier la brevetabilité de l'invention, au sens des articles L. 611-11 (nouveau) et L. 611-14 (activité inventive) du code de la propriété intellectuelle. Ce rapport porte sur les revendications du brevet qui définissent l'objet de l'invention et délimitent l'étendue de la protection.

Après délivrance, l'I.N.P.I. peut, à la requête de toute personne intéressée, formuler un "AVIS DOCUMENTAIRE" sur la base des documents cités dans ce rapport de recherche et de tout autre document que le requérant souhaite voir prendre en considération.

CONDITIONS D'ETABLISSEMENT DU PRESENT RAPPORT DE RECHERCHE

Le demandeur a présenté des observations en réponse au rapport de recherche préliminaire.

Le demandeur a maintenu les revendications.

Le demandeur a modifié les revendications.

Le demandeur a modifié la description pour en éliminer les éléments qui n'étaient plus en concordance avec les nouvelles revendications.

Les tiers ont présenté des observations après publication du rapport de recherche préliminaire.

Un rapport de recherche préliminaire complémentaire a été établi.

DOCUMENTS CITES DANS LE PRESENT RAPPORT DE RECHERCHE

La répartition des documents entre les rubriques 1, 2 et 3 tient compte, le cas échéant, des revendications déposées en dernier lieu et/ou des observations présentées.

Les documents énumérés à la rubrique 1 ci-après sont susceptibles d'être pris en considération pour apprécier la brevetabilité de l'invention.

Les documents énumérés à la rubrique 2 ci-après illustrent l'arrière-plan technologique général.

Les documents énumérés à la rubrique 3 ci-après ont été cités en cours de procédure, mais leur pertinence dépend de la validité des priorités revendiquées.

Aucun document n'a été cité en cours de procédure.

**1. ELEMENTS DE L'ETAT DE LA TECHNIQUE SUSCEPTIBLES D'ETRE PRIS EN
CONSIDERATION POUR APPRECIER LA BREVETABILITE DE L'INVENTION**

NEANT

**2. ELEMENTS DE L'ETAT DE LA TECHNIQUE ILLUSTRANT L'ARRIERE-PLAN
TECHNOLOGIQUE GENERAL**

WO 93/21399 A1 (HUELS TROISDORF [DE];
SCHMAGER KLAUS [DE])
28 octobre 1993 (1993-10-28)

WO 03/014485 A1 (KOREA ADVANCED INST SCI &
TECH [KR]; YOO AE KWON [KR] ET AL.)
20 février 2003 (2003-02-20)

EP 0 349 678 A1 (STEVIN WEGENBOUW [NL])
10 janvier 1990 (1990-01-10)

**3. ELEMENTS DE L'ETAT DE LA TECHNIQUE DONT LA PERTINENCE DEPEND
DE LA VALIDITE DES PRIORITES**

NEANT