

19



OFICINA ESPAÑOLA DE
PATENTES Y MARCAS

ESPAÑA



11 Número de publicación: **2 981 340**

51 Int. Cl.:

F15B 15/16 (2006.01)

F15B 15/26 (2006.01)

E04H 12/18 (2006.01)

F16B 7/10 (2006.01)

12

TRADUCCIÓN DE PATENTE EUROPEA

T3

86 Fecha de presentación y número de la solicitud internacional: **02.03.2021 PCT/IB2021/051719**

87 Fecha y número de publicación internacional: **10.09.2021 WO21176343**

96 Fecha de presentación y número de la solicitud europea: **02.03.2021 E 21715961 (5)**

97 Fecha y número de publicación de la concesión europea: **27.03.2024 EP 4115092**

54 Título: **Conjunto de columna telescópica neumática**

30 Prioridad:

02.03.2020 IT 20200004345

45 Fecha de publicación y mención en BOPI de la traducción de la patente:

08.10.2024

73 Titular/es:

**FIRECO S.R.L. A SOCIO UNICO (100.0%)
Via Enrico Fermi, 56
25064 Gussago (BS), IT**

72 Inventor/es:

STRIPPOLI, GIANCARLO

74 Agente/Representante:

LINAGE GONZÁLEZ, Rafael

ES 2 981 340 T3

Aviso: En el plazo de nueve meses a contar desde la fecha de publicación en el Boletín Europeo de Patentes, de la mención de concesión de la patente europea, cualquier persona podrá oponerse ante la Oficina Europea de Patentes a la patente concedida. La oposición deberá formularse por escrito y estar motivada; sólo se considerará como formulada una vez que se haya realizado el pago de la tasa de oposición (art. 99.1 del Convenio sobre Concesión de Patentes Europeas).

DESCRIPCIÓN

Conjunto de columna telescópica neumática

5 La presente invención se refiere al campo de las columnas telescópicas. En particular, el objeto de la presente invención es proporcionar un conjunto de columna telescópica neumática para soportar y desplazar equipos militares, equipos de comunicación, equipos de iluminación y/o equipos de vigilancia.

10 En la técnica actual, las columnas telescópicas neumáticas se dividen en dos tipos.

El primer tipo se refiere a columnas telescópicas neumáticas manuales, en las que cada elemento tubular es bloqueado manualmente con respecto al elemento tubular anterior de mayor diámetro por un operador presente en sitio. En otras palabras, este tipo de columna requiere un bloqueo manual realizado por un operador que, operando un sistema de bloqueo por palanca o mediante interferencias mecánicas, por ejemplo, por fricción, 15 constriñe cada elemento tubular al anterior.

Los elementos tubulares también son conocidos por el experto en la técnica como "etapas".

20 El segundo tipo de columnas telescópicas neumáticas es el de las columnas telescópicas semiautomáticas, en las que, durante el movimiento de extensión de la columna, cada elemento tubular se bloquea automáticamente con respecto al anterior, por ejemplo, mediante un sistema de manijas o palancas accionadas por muelles de torsión. Sin embargo, durante la etapa de retracción de la columna, se requiere la presencia de un operador para liberar manualmente los elementos tubulares. Por ejemplo, el operador debe abrir las manijas para permitir que la columna se retraiga, es decir, para pasar a la configuración en la que los elementos tubulares están alojados 25 concéntricamente uno dentro del otro.

Ambos tipos de columnas telescópicas neumáticas, ya sean manuales o semiautomáticas, no tienen una secuencia única de extensión de los elementos tubulares. Es decir, al introducir aire comprimido en el interior de la columna, la columna telescópica no siempre comienza extendiendo el mismo elemento tubular, sino que 30 puede variar según cómo esté distribuido el lubricante, la fricción mutua entre los elementos tubulares o el desgaste debido al deslizamiento. Por lo tanto, no existe ningún sistema mecánico que garantice una secuencia segura y precisa de extensión y retracción de la columna telescópica neumática. Un ejemplo de columna telescópica se divulga en el documento de patente US 2019/368216 A1.

35 Un objeto de la presente invención es sugerir un conjunto de columna telescópica neumática capaz de evitar los inconvenientes mencionados anteriormente en relación con las columnas telescópicas neumáticas de acuerdo con la técnica anterior.

40 En particular, un objeto de la presente invención es sugerir un conjunto de columna telescópica neumática completamente automático que tenga una secuencia definida de extensión y retracción.

Dicho objeto se consigue mediante un conjunto de columna telescópica neumática de acuerdo con la reivindicación 1, mediante un procedimiento de extensión de acuerdo con la reivindicación 11 y mediante un procedimiento de retracción de acuerdo con la reivindicación 13. Las reivindicaciones dependientes describen 45 realizaciones preferentes de la invención.

Las características y ventajas del conjunto de columna telescópica neumática y de los procedimientos de extensión y retracción de acuerdo con la invención resultarán evidentes a partir de la siguiente descripción que ilustra realizaciones preferentes, proporcionadas a modo de ejemplos indicativos y no limitativos, con referencia a 50 las figuras adjuntas, en las que:

- la Figura 1 muestra una sección transversal de un conjunto de columna telescópica neumática en una configuración compacta;
- la Figura 1a muestra una segunda sección transversal del conjunto de columna telescópica neumática en una configuración compacta;
- la Figura 2 muestra una sección transversal del conjunto de columna telescópica neumática de la Figura 1 en una configuración extendida;
- la Figura 2a muestra una sección transversal del conjunto de columna telescópica neumática de la Figura 1a en una configuración extendida;
- la Figura 3 muestra una vista en perspectiva del conjunto de columna telescópica neumática con los componentes separados;
- la Figura 4 muestra una vista en sección transversal detallada de un pestillo intermedio horizontal en posición de desbloqueo o de un pestillo intermedio horizontal auxiliar en posición de desbloqueo auxiliar;
- la Figura 4a muestra una vista en sección transversal detallada del conjunto de columna telescópica neumática en una configuración de pre-bloqueo;

- la Figura 4b muestra una vista en sección transversal detallada de un pestillo intermedio horizontal en posición de bloqueo o del pestillo intermedio horizontal auxiliar en posición de bloqueo auxiliar;
- la Figura 5 muestra una vista en sección transversal detallada de un actuador en una posición avanzada;
- la Figura 5a muestra una vista en sección transversal detallada del actuador en una posición retraída;
- 5 - la Figura 5b muestra una vista en sección transversal detallada del actuador en una posición al menos parcialmente retraída;
- la Figura 6 muestra una vista en perspectiva de un anillo de bloqueo de base con los componentes separados;
- la Figura 7 muestra una vista en perspectiva de un anillo de bloqueo intermedio auxiliar con los componentes separados;
- 10 - la Figura 8 muestra una vista en perspectiva de un anillo de bloqueo intermedio con los componentes separados;
- la Figura 9 muestra una vista en perspectiva del pestillo intermedio horizontal o del pestillo intermedio horizontal auxiliar con los componentes separados;
- 15 - la Figura 9a muestra una vista superior del pestillo intermedio horizontal o del pestillo intermedio horizontal auxiliar;
- la Figura 9b muestra una vista en sección transversal del pestillo intermedio horizontal o del pestillo intermedio horizontal auxiliar, y
- 20 - La Figura 10 muestra una vista en sección transversal del conjunto de columna telescópica neumática en configuración compacta de acuerdo con una variante de diseño.

En dichos dibujos, un conjunto de columna telescópica neumática de acuerdo con la invención se indica con el número de referencia 1 en su conjunto.

25 En una realización preferente, se sugiere un conjunto de columna telescópica neumática 1 para soportar y desplazar equipos militares, equipos de comunicación, equipos de iluminación y/o equipos de vigilancia, que se extiende a lo largo de un eje V-V y comprende una pluralidad de grupos de tubos 2 telescópicamente configurables a lo largo del eje V-V entre una configuración compacta y una configuración extendida, y medios para inyectar y descargar aire, que son adecuados para desplazar tal pluralidad de grupos de tubos 2.

30 En la configuración compacta, la columna telescópica neumática está completamente retraída, mientras que en la configuración extendida la columna está completamente extendida a lo largo del eje V-V. Entre la configuración compacta y la extendida también son posibles configuraciones intermedias, es decir, extensión parcial o retracción parcial.

35 Tal pluralidad de grupos de tubos 2 comprende un grupo de tubos de base 3, un grupo de tubos intermedios 4 y un grupo de tubos de cabecera 5.

40 El grupo de tubos de base 3 comprende un elemento de base tubular 30 y un anillo de bloqueo de base 31. El elemento de base tubular 30 se extiende entre un extremo de elemento de base tubular inferior 30' y un extremo de elemento de base tubular superior 30". El anillo de bloqueo de base 31 está fijo al extremo superior del elemento de base tubular 30" y comprende al menos un pestillo horizontal 32, al menos un actuador 35 y al menos un pestillo vertical 33. El actuador 35 comprende un vástago 350 ortogonal al eje V-V y conectado integralmente a dicho al menos un pestillo horizontal 32. El pestillo horizontal 32 y el pestillo vertical 33 están separados en ángulo. Por ejemplo, el pestillo horizontal 32 y el pestillo vertical 33 están dispuestos en el anillo de bloqueo de base 31 a 90 grados entre sí.

45 El grupo de tubos intermedios 4 comprende un elemento tubular intermedio 40 y un anillo de bloqueo intermedio 41. El elemento tubular intermedio 40 se extiende entre un extremo de elemento tubular intermedio inferior 40' y un extremo de elemento tubular intermedio superior 40". El anillo de bloqueo intermedio 41 está fijado al extremo de elemento tubular intermedio superior 40" y comprende al menos un pestillo intermedio horizontal 42 alineado axialmente con el pestillo vertical 33 y acoplable por dicho pestillo vertical 33. En otras palabras, en el conjunto de columna telescópica neumática, se puede observar que el pestillo intermedio horizontal 42 está colocado por encima del pestillo vertical 33 a lo largo del eje V-V. En detalle, el pestillo intermedio horizontal 42 es ortogonal al eje V-V, mientras que el pestillo vertical 33 es paralelo al eje V-V.

50 A los efectos de la presente discusión, el adjetivo "horizontal" significa un elemento dispuesto ortogonalmente al eje V-V, y el adjetivo "vertical" significa un elemento dispuesto paralelo al eje V-V.

55 En la realización preferente, el grupo de cabecera de tubo 5 comprende un elemento de cabecera tubular 50, que se extiende entre un extremo de elemento de cabecera tubular inferior 50' y un extremo de elemento de cabecera tubular superior 50".

60 En el movimiento entre la configuración compacta y la configuración extendida, el pestillo intermedio horizontal 42 se traslada horizontalmente entre una posición de desbloqueo y una posición de bloqueo. En la posición de desbloqueo, el elemento tubular de cabecera 50 se desacopla del elemento tubular intermedio 40 y el pestillo

vertical 33 se acopla al pestillo intermedio horizontal 42. En particular, cuando el elemento tubular de cabecera 50 se desacopla del elemento tubular intermedio 40, se entiende que el elemento tubular de cabecera 50 es deslizante y axialmente libre con respecto al elemento tubular intermedio 40. En la posición de bloqueo, el elemento tubular de cabecera 50 está acoplado al elemento tubular intermedio 40 y el pestillo horizontal intermedio 42 se acopla a un asiento de pestillo intermedio horizontal 54 obtenido en el elemento tubular de cabecera 50. El actuador 35 es operado entre una posición retraída y una posición avanzada. En la posición retraída, el elemento tubular intermedio 40 se desliza a lo largo del eje V-V. En la posición avanzada, el pestillo horizontal 32 integral con el vástago 350 se acopla a un asiento de pestillo horizontal 44 obtenido en el elemento tubular intermedio 40 y bloquea la extensión del elemento tubular intermedio 40 con respecto al elemento de base tubular 30.

De acuerdo con una realización, el conjunto de columna telescópica neumática 1 además comprende al menos un grupo de tubos intermedios auxiliares 6 dispuesto entre el grupo de tubos de base 3 y el grupo de tubos intermedios 4. Tal grupo de tubos intermedios auxiliares 6 comprende un elemento tubular intermedio auxiliar 60 y un anillo de bloqueo intermedio 61. El elemento tubular intermedio auxiliar 60 se extiende entre un extremo de elemento tubular intermedio auxiliar inferior 60' y un extremo de elemento tubular intermedio auxiliar superior 60". El anillo de bloqueo intermedio auxiliar 61 está unido al extremo de elemento tubular intermedio auxiliar superior 60" y comprende al menos un pestillo intermedio horizontal auxiliar 62 y al menos un pestillo intermedio vertical auxiliar 63. El al menos un pestillo intermedio horizontal auxiliar 62 está alineado axialmente con el pestillo vertical 33 y se puede acoplar mediante dicho pestillo vertical 33. El al menos un pestillo intermedio vertical auxiliar 63 está alineado axialmente con el pestillo intermedio horizontal 42 y se puede acoplar con el mismo. El pestillo intermedio horizontal auxiliar 62 y el pestillo intermedio vertical auxiliar 63 están espaciados angularmente, por ejemplo, están dispuestos mutuamente a 90 grados.

En el movimiento entre la configuración compacta y la configuración extendida, el pestillo intermedio horizontal 42 se traslada horizontalmente entre una posición de desbloqueo y una posición de bloqueo. En la posición de desbloqueo, el elemento tubular de cabecera 50 se desacopla del elemento tubular intermedio 40 y el pestillo intermedio vertical auxiliar 63 se acopla al pestillo intermedio horizontal 42. En la posición de bloqueo, el elemento tubular de cabecera 50 se acopla al elemento tubular intermedio 40 y el pestillo intermedio horizontal 42 se acopla al asiento de pestillo intermedio horizontal 54 obtenido en el elemento tubular de cabecera 50. En particular, en la posición de bloqueo, el pestillo intermedio vertical auxiliar 63 se desacopla del pestillo intermedio horizontal 42. El pestillo intermedio horizontal auxiliar 62 se traslada horizontalmente entre una posición de desbloqueo auxiliar y una posición de bloqueo auxiliar. En la posición de desbloqueo auxiliar, el elemento tubular intermedio 40 se desacopla del elemento tubular intermedio auxiliar 60 y el pestillo vertical 33 se acopla al pestillo intermedio horizontal auxiliar 62. En la posición de bloqueo auxiliar, el elemento tubular intermedio 40 se acopla al elemento tubular intermedio 60 y el pestillo intermedio horizontal auxiliar 62 se acopla al asiento de pestillo horizontal 44 obtenido en el elemento tubular intermedio 40. En particular, en la posición de bloqueo auxiliar, el pestillo vertical 33 se desacopla del pestillo intermedio horizontal auxiliar 62. El actuador 35 es operado entre una posición retraída y una posición avanzada. En la posición retraída, el elemento tubular intermedio auxiliar 60 se desliza a lo largo del eje V-V. En la posición avanzada, el pestillo horizontal 32 integral con el vástago 350 se acopla a un asiento de pestillo 64 realizado en el elemento tubular intermedio auxiliar 60 y bloquea la extensión del elemento tubular intermedio auxiliar 60 con respecto al elemento de base tubular 30.

Para los fines de la presente discusión, la expresión genérica "grupo de tubos" se refiere a cualquier grupo de tubos de la pluralidad de grupos de tubos 2. En otras palabras, la expresión "grupo de tubos" indica de manera genérica ya sea el grupo de tubos de base 3 o el grupo de tubos intermedios auxiliares 6, el grupo de tubos intermedios 4 o el grupo de tubos de cabecera 5.

En la presente descripción, el término "elemento tubular" se refiere de manera genérica al elemento de base tubular 30, o al elemento tubular intermedio auxiliar 60, o al elemento tubular intermedio 40, o al elemento tubular de cabecera 50.

Para los fines de la presente descripción, el término "anillo de bloqueo" se refiere de manera genérica al anillo de bloqueo de base 31, o al anillo de bloqueo intermedio auxiliar 61 o al anillo de bloqueo intermedio 41.

En una realización, el conjunto de columna telescópica neumática 1 comprende al menos dos grupos de tubos intermedios auxiliares 6 dispuestos en sucesión, de modo que el pestillo intermedio vertical auxiliar 63 del anillo de bloqueo intermedio auxiliar 61 que sigue al grupo de tubos de base 3 está alineado verticalmente y se puede acoplar al pestillo intermedio horizontal auxiliar 62 del anillo de bloqueo intermedio auxiliar sucesivo 61. En otras palabras, el pestillo intermedio vertical auxiliar 63 del anillo de bloqueo intermedio auxiliar 61 del grupo de tubos intermedios auxiliares 6 proximal al grupo de tubos de base 3 está alineado verticalmente con y acoplable al pestillo intermedio horizontal auxiliar 62 del anillo de bloqueo intermedio auxiliar 61 del grupo de tubos intermedios auxiliares sucesivo 6.

En la presente descripción, el término "sucesivo" significa el elemento tubular que tiene un diámetro inmediatamente menor que el considerado, y el término "precedente" significa el elemento tubular que tiene un

diámetro inmediatamente mayor que el considerado. Por lo tanto, el elemento de base tubular, al contener concéntricamente en su interior todos los elementos tubulares sucesivos, de diámetros progresivamente decrecientes, debe ser considerado como el elemento tubular precedente en sentido absoluto, es decir, precedente al elemento tubular intermedio auxiliar, al elemento tubular intermedio y al elemento tubular de cabecera.

5

Por otra parte, el elemento tubular de cabecera, al estar contenido concéntricamente dentro de todos los elementos tubulares anteriores, con diámetros progresivamente crecientes, debe ser considerado como el elemento tubular sucesivo en sentido absoluto, es decir, sucesivo al elemento de base tubular, el elemento tubular intermedio auxiliar y el elemento tubular intermedio. En otras palabras, el elemento de base tubular precede a dicho al menos un elemento tubular intermedio auxiliar que precede al elemento tubular de cabecera. Por el contrario, el elemento tubular de cabecera es sucesor del elemento tubular intermedio que es sucesor de dicho al menos un elemento tubular intermedio auxiliar que es sucesor del elemento de base tubular.

10

De acuerdo con una realización, el pestillo vertical 33 y el pestillo intermedio vertical auxiliar 63 comprenden respectivamente una primera superficie de guía 10 y una segunda superficie de guía 12, que se pueden acoplar respectivamente con una primera superficie de contra guía 20 y una segunda superficie de contra guía 22 obtenidas en el pestillo intermedio horizontal auxiliar 62 y el pestillo intermedio horizontal 42. Dicha primera superficie de guía 10 y primera superficie de contra guía 20 se encuentran en un par de primeros planos paralelos P1', P1'', que son diferentes de un par de segundos planos paralelos planos P2', P2'' sobre los que se encuentran la segunda superficie de guía 12 y la segunda superficie de contra guía 22. El deslizamiento mutuo entre la primera superficie de guía 10 y la respectiva primera superficie de contra guía 20 desplaza el pestillo intermedio horizontal auxiliar 62 a la posición de bloqueo auxiliar y/o el pestillo intermedio horizontal 42 a la posición de bloqueo. En cambio, el deslizamiento mutuo entre la segunda superficie de guía 12 y la respectiva segunda superficie de contra guía 22 desplaza el pestillo intermedio horizontal auxiliar 62 a la posición de bloqueo auxiliar y/o el pestillo intermedio horizontal 42 a la posición de desbloqueo.

15

20

25

Cuando el conjunto de columna telescópica neumática 1 está en una configuración compacta, una superficie superior 26b del anillo de bloqueo 31; 61; 41 está en contacto con una superficie inferior 26a del anillo de bloqueo sucesivo. Tras la inserción de aire comprimido dentro de la columna, los anillos de bloqueo se separan axialmente a lo largo del eje V-V, el pestillo vertical 33 y el pestillo intermedio vertical auxiliar 63 se acoplan con el pestillo intermedio horizontal auxiliar 62 y el pestillo intermedio horizontal 42, respectivamente, de modo que la columna está en una configuración de pre-bloqueo axial. Esta configuración de pre-bloqueo garantiza una extensión regular de la columna, ya que a medida que aumenta la presión hidrostática en el interior de la columna, el grupo de tubos de menor diámetro comienza a extenderse, es decir, el grupo de tubos de cabecera 5, y luego todos los grupos de tubos anteriores hasta el grupo intermedio auxiliar 6 con un diámetro inmediatamente menor que el del grupo de tubo de base 3 que está fijo.

30

35

De manera similar, cuando se desea retraer el conjunto de columna telescópica neumática 1 y desplazarlo de la configuración extendida a la configuración compacta, se reduce la presión hidrostática dentro del mismo y se retrae primero el elemento tubular de mayor diámetro, excluyendo el elemento de base tubular 30, que está fijo. Por lo tanto, el anillo de bloqueo intermedio auxiliar 61 aplica una fuerza mayor sobre el fluido dentro de la columna que los anillos de bloqueo sucesivos, por lo que el elemento tubular auxiliar intermedio 60 es el primero en cerrarse dentro del elemento de base tubular 30. A esto le sigue la retracción de los sucesivos elementos tubulares hasta el elemento tubular de cabecera 50, que es el último elemento tubular en cerrar.

40

45

En las columnas telescópicas neumáticas de acuerdo con la técnica anterior se observa un fenómeno conocido en la jerga por el experto en la técnica como "rebote". Un fenómeno de este tipo se produce durante el cierre de la columna telescópica, es decir, durante la retracción de los elementos tubulares en la configuración compacta. Debido a la reducción de la presión dentro de la columna, los grupos de tubos con diámetros más pequeños, por ejemplo, el grupo de tubos intermedios 4 y el grupo de tubos de cabecera 5, no se retraen continuamente después de la retracción de los elementos tubulares precedentes, sino que se debe crear un vacío en el interior de la columna antes de que se vuelvan a cerrar. Debido a este vacío, el grupo de tubos que sigue al ya cerrado cae rápidamente y provoca un aumento de la presión hidrostática en el interior de la columna. Un aumento tan brusco provoca una sobrepresión en el interior de la columna que, además de la retracción del grupo de tubos en la etapa de cierre, también provoca la elevación simultánea de la unidad de tubos precedente. El efecto del movimiento opuesto y simultáneo de los dos grupos de tubos dispuestos en sucesión provoca una colisión repetida de la superficie superior 26b del anillo de bloqueo anterior con la superficie inferior 26a del anillo de bloqueo sucesivo hasta que el elemento de tubo sucesivo se retrae completamente. A partir de tal colisión repetida entre la superficie superior 26b del grupo de tubos ya retraído que se eleva y la superficie inferior 26a del grupo de tubos que se retrae, se observa una especie de "rebote" entre los dos anillos de bloqueo dispuestos uno tras otro. Este efecto de rebote recuerda al movimiento de una pelota que rebota, de ahí el nombre de "rebote".

50

55

60

Por otro lado, en el conjunto de columna telescópica neumática 1 de acuerdo con una realización de la presente invención, durante el cierre de la columna, es decir, durante la retracción de los grupos de tubos, cuando un grupo de tubos está cerrado ingresa en la configuración de pre-bloqueo axial, por lo que no puede ascender

65

cuando, por efecto de la rápida retracción del sucesivo grupo de tubos debido a la depresión en el interior de la columna, se crea una sobrepresión que provocaría la elevación del grupo de tubos precedente si no estuviera previamente bloqueado.

5 De manera ventajosa, el conjunto de columna telescópica neumática soluciona el problema del "rebote".

De acuerdo con una realización, el acoplamiento estático mutuo entre la primera superficie de guía 10 y la primera superficie de contra guía respectiva 20 define una configuración de pre-bloqueo entre dos grupos de tubos sucesivos (Figura 4a). En las condiciones de pre-bloqueo, durante el movimiento de la columna entre la configuración compacta y la configuración extendida, el pestillo intermedio horizontal auxiliar 62 y/o el pestillo intermedio horizontal 42 se deslizan libremente sobre la pared exterior del elemento tubular del grupo de tubos sucesivos. En la configuración de pre-bloqueo, durante el movimiento del conjunto de columna entre la configuración extendida y la configuración compacta, se bloquea el movimiento axial del elemento tubular precedente. En otras palabras, durante el movimiento del conjunto de columna entre la configuración extendida y la configuración compacta, el movimiento ascendente del elemento tubular anterior se evita mediante el acoplamiento entre la primera superficie de guía 10 y la primera superficie de contra guía respectiva 20.

De acuerdo con una realización, el pestillo intermedio horizontal auxiliar 62 y el pestillo intermedio horizontal 42 comprenden cada uno un marco de pestillo 15 y un inserto de pestillo 17. Se realiza un orificio pasante de marco 16 en el marco de pestillo 15. El inserto de pestillo 17 se puede alojar en el orificio pasante de marco 16 por forma y/o acoplamiento de fuerza. En el inserto de pestillo 17 también se obtiene un orificio pasante de inserto 18, cuyo orificio pasante de inserto está delimitado por cuatro paredes 19a, 19b, 19c, 19d mutuamente ortogonales, estando conformadas dos paredes 19a, 19c enfrentadas entre sí para formar la primera superficie de contra guía 20 y la segunda superficie de contra guía 22. El orificio pasante de inserto 18 se extiende a lo largo de un eje de orificio de inserto I-I, que es sustancialmente paralelo al eje V-V, y que puede ser acoplado por el pestillo vertical 33 y/o el pestillo intermedio vertical auxiliar 63.

En una realización, el pestillo intermedio horizontal auxiliar 62 y el pestillo intermedio horizontal 42 se extienden entre un extremo de acoplamiento de elemento tubular 24a y un extremo de acoplamiento de anillo 24b. El extremo de acoplamiento de elemento tubular 24a se desliza sobre el elemento tubular 60; 40; 50 de una pared exterior y se puede acoplar en el asiento de pestillo 64, o en el asiento de pestillo horizontal 44, o en el asiento de pestillo intermedio horizontal 54. El extremo de acoplamiento de anillo 24b se puede acoplar mediante un anillo de bloqueo 61; 41 por medio de un elemento elástico precomprimido 25, por ejemplo, un muelle helicoidal, que promueve la traslación del pestillo intermedio horizontal auxiliar 62 a la posición de bloqueo auxiliar o la traslación del pestillo intermedio horizontal 42 a la posición de bloqueo.

En una realización, cada anillo de bloqueo 31; 41; 61 está provisto de un orificio de alojamiento de pestillo horizontal 27 del tipo pasante y adecuado para alojar el pestillo horizontal 32, o el pestillo intermedio horizontal auxiliar 62, o el pestillo intermedio horizontal 42. El anillo de bloqueo 31; 41; 61 además comprende una placa de contacto 28 adecuada para cerrar una abertura del orificio de alojamiento de pestillo horizontal 27 de modo que el elemento elástico precomprimido 25 quede dispuesto entre el extremo de acoplamiento de anillo 24b y la placa de contacto 28.

De acuerdo con una realización, el anillo de bloqueo intermedio auxiliar 61 y el anillo de bloqueo intermedio 41 están provistos además cada uno de un orificio de alojamiento de pestillo vertical 29, que es ciego y es adecuado respectivamente para alojar el pestillo vertical 33 y el pestillo intermedio auxiliar vertical 63. Al observar el anillo de bloqueo intermedio auxiliar 61 o el anillo de bloqueo intermedio 41 en sección transversal, se puede apreciar que el orificio de alojamiento de pestillo horizontal 27 y el orificio de alojamiento de pestillo vertical 29 se cruzan para formar una cruz.

De acuerdo con una realización, el actuador 35 es un actuador de simple efecto en el que el vástago 350 está usualmente extendido en una posición de avance.

De acuerdo con una realización, cada grupo de tubos 3; 4; 5; 6 además comprende un pistón 36; 46; 56; 66, que está provisto de un escalón de pistón 360; 460; 560; 660 y un elevador de pistón 361; 461; 561; 661. La etapa del pistón 360; 460; 560; 660 es adecuada para presionar un extremo inferior 30'; 40'; 50'; 60' de un elemento tubular 30; 40; 50; 60. El elevador de pistón 361; 461; 561; 661 es adecuado para fijar el elemento tubular 30; 40; 50; 60 al pistón 36; 46; 56; 66.

De acuerdo con una realización, el grupo de tubos 3; 4; 6 además comprende un tope extremo 37; 47; 67 fijado internamente a un extremo superior 30"; 40"; 60" del elemento tubular 30; 40; 60 para definir la excursión máxima del grupo de tubos sucesivos.

En una realización, el grupo de tubos de base 3 además comprende una base de soporte anular 36 y un tope extremo tubular 37.

65

ES 2 981 340 T3

La base de soporte anular 36 está provista de un escalón 360 para presionarse contra el extremo de elemento de base tubular inferior 30', y un elevador 361 para fijar el elemento de base tubular 30 a la base de soporte anular 36. El tope extremo tubular 37 está fijado internamente al extremo de elemento de base tubular superior 30" para definir la excursión máxima del al menos un grupo de tubos intermedios auxiliares 6.

5

El grupo de tubos intermedios auxiliares 6 además comprende un pistón auxiliar 66 y un tope extremo de tubo auxiliar 67. El pistón auxiliar 66 es adecuado para deslizarse sobre la pared interior del elemento de base tubular 30 y está provisto de un escalón de pistón auxiliar 660 para presionarse contra el extremo de elemento tubular intermedio auxiliar inferior 60' y para presionarse contra el tope extremo tubular 37, y un elevador de pistón auxiliar 661 para fijar el elemento tubular intermedio auxiliar 60 al pistón auxiliar 66. El tope extremo de tubo auxiliar 67 está fijado internamente al extremo de elemento de tubo intermedio auxiliar superior 60 para definir la excursión máxima de un grupo de tubos intermedios auxiliares sucesivos 6 o un grupo de tubos intermedios 4.

10

El grupo de tubos intermedios 4 además comprende un pistón intermedio 46 y un tope extremo de tubos intermedios 47. El pistón intermedio 46 es adecuado para deslizarse sobre la pared interior del elemento tubular intermedio auxiliar 60 y está provisto de un escalón de pistón intermedio auxiliar 460 para presionarse contra el extremo de elemento tubular intermedio inferior 40' y para presionarse contra el tope extremo tubular auxiliar 67, y un elevador de pistón intermedio 461 para fijar el elemento tubular intermedio 40 al pistón intermedio 46. El tope extremo tubular intermedio 47 está fijado internamente al extremo de elemento tubular intermedio superior 40 para definir la excursión máxima del grupo de tubos de cabecera 5.

15

20

El grupo de cabecera 5 además comprende un pistón de cabecera 56 y un marco de instalación de equipos 57. El pistón de cabecera 56 es adecuado para deslizarse sobre la pared interior del elemento tubular intermedio 40 y está provisto de un escalón de pistón de cabecera 560 para presionarse contra el extremo de elemento tubular de cabecera inferior 50' y para presionarse contra el tope extremo tubular intermedio 67, y un elevador de pistón de cabecera 561 para fijar el elemento tubular de cabecera 50 al pistón de cabecera 56. El marco de instalación de equipos 57 está fijado al extremo de elemento de cabecera tubular superior 50" para soportar y desplazar equipos militares, equipos de comunicación, equipos de iluminación y/o equipos de vigilancia.

25

De acuerdo con una realización, cada anillo de bloqueo 31; 61; 41 comprende al menos una lengüeta anti-rotación 13 acoplada de manera deslizante y axial en una guía 23 realizada respectivamente en la pared exterior del sucesivo elemento tubular 60; 40; 50.

30

En una realización, cada anillo de bloqueo 31; 61; 41 comprende al menos una banda anular 14 que está fabricada de material polimérico y es adecuada para facilitar el movimiento deslizante del anillo de bloqueo 31; 61; 41 en la pared exterior del elemento tubular sucesivo 60; 40; 50. En otras palabras, dicha banda anular 14 es adecuada para facilitar el deslizamiento de la pared exterior del elemento tubular intermedio auxiliar 60 sobre el anillo de bloqueo de base 31 y/o de la pared exterior del elemento tubular intermedio 40 sobre el anillo de bloqueo de base 31 o en el anillo de bloqueo intermedio auxiliar 61 y/o de la pared exterior del elemento tubular extremo 50 en el anillo de bloqueo intermedio 41.

35

40

De acuerdo con una realización preferente, la operación de extensión de un conjunto de columna telescópica neumática 1 comprende las siguientes etapas:

45

- inyectar aire comprimido mediante los medios para inyectar y descargar aire;
- colocar el conjunto de columna telescópica neumática 1 en la configuración pre-bloqueada, en la que una primera superficie de guía 10 se acopla en una primera superficie de contraguía particular 20;
- extender el grupo de tubos de cabecera 5;
- desenganchar el pestillo vertical 33 del pestillo intermedio horizontal 42 en el grado máximo de extensión del grupo de tubos de cabecera 5 de modo que el pestillo intermedio horizontal 42 se desplace a la posición de bloqueo, en la que el elemento tubular de cabecera 50 está acoplado y bloqueado axialmente al elemento tubular intermedio 40 y el pestillo intermedio horizontal 42 se acopla en el asiento de pestillo intermedio horizontal 54 obtenido en el elemento tubular de cabecera 50;
- extender el grupo de tubos intermedios 4;
- trasladar el actuador 35 a la posición avanzada en el grado máximo de extensión del grupo de tubos intermedios 4, en el que el pestillo horizontal 32 se engancha en el asiento de pestillo horizontal 44 realizado en el elemento tubular intermedio 40 y bloquea la extensión axial del elemento tubular intermedio 40 con respecto al elemento de base tubular 30.

50

55

60

De acuerdo con una realización, el procedimiento de extensión de un conjunto de columna telescópica neumática 1 además comprende las siguientes etapas:

- desenganchar el pestillo intermedio vertical auxiliar 63 del pestillo intermedio horizontal 42 en el grado máximo de extensión del grupo de tubos de cabecera 5 de modo que el pestillo intermedio horizontal 42 se traslade a la posición de bloqueo, en la que el elemento tubular de cabecera 50 está acoplado y bloqueado

65

ES 2 981 340 T3

axialmente al elemento tubular intermedio 40 y el pestillo intermedio horizontal 42 se acopla en el asiento de pestillo intermedio horizontal 54 realizado en el elemento tubular de cabecera 50;

- extender el grupo de tubos intermedios 4;
- 5 - desenganchar el pestillo vertical 33 del pestillo intermedio horizontal auxiliar 62 en la extensión máxima del grupo de tubos intermedios 4 de modo que el pestillo intermedio auxiliar horizontal 62 se desplace a la posición de bloqueo auxiliar, en la que el elemento tubular intermedio 40 está enganchado y bloqueado axialmente para el elemento tubular intermedio auxiliar 60 y el pestillo intermedio auxiliar horizontal 62 se acoplan en el asiento de pestillo horizontal 44 realizado en el elemento tubular intermedio 40;
- extender el grupo de tubos intermedios auxiliares 6;
- 10 - trasladar el actuador 35 a la posición de avance, en la que el pestillo horizontal 32 se engancha en el asiento de pestillo 64 realizado en el elemento tubular intermedio auxiliar 60 y bloquea la extensión axial del elemento tubular intermedio auxiliar 60 con respecto al elemento de base tubular 30.

15 En una realización, la operación de extensión de un conjunto de columna telescópica neumática 1 comprende las siguientes etapas:

- inyectar aire comprimido mediante los medios para inyectar y descargar aire;
- extender el grupo de tubos de cabecera 5;
- 20 - desenganchar el pestillo intermedio vertical auxiliar 63 del pestillo intermedio horizontal 42 en el grado máximo de extensión del grupo de tubos de cabecera 5 de modo que el pestillo intermedio horizontal 42 se traslade a la posición de bloqueo, en la que el elemento tubular de cabecera 50 está acoplado y bloqueado axialmente al elemento tubular intermedio 40 y el pestillo intermedio horizontal 42 se acopla en el asiento de pestillo intermedio horizontal 54 realizado en el elemento tubular de cabecera 50;
- extender el grupo de tubos intermedios 4;
- 25 - desenganchar el pestillo vertical 33 del pestillo intermedio horizontal auxiliar 62 en la extensión máxima del grupo de tubos intermedios 4 de modo que el pestillo intermedio auxiliar horizontal 62 se desplace a la posición de bloqueo auxiliar, en la que el elemento tubular intermedio 40 está enganchado y bloqueado axialmente para el elemento tubular intermedio auxiliar 60 y el pestillo intermedio auxiliar horizontal 62 se acoplan en el asiento de pestillo horizontal 44 realizado en el elemento tubular intermedio 40;
- 30 - extender el grupo de tubos intermedios auxiliares 6;
- trasladar el actuador 35 a la posición de avance, en la que el pestillo horizontal 32 integral con el vástago 350 se acopla al asiento de pestillo 64 obtenido en el elemento tubular intermedio auxiliar 60 y bloquea la extensión axial del elemento tubular intermedio auxiliar 60 con respecto al elemento de base tubular 30.

35 De acuerdo con una realización preferente, la operación de retracción de un conjunto de columna telescópica neumática 1 comprende las siguientes etapas:

- descargar aire comprimido al ambiente mediante los medios para inyectar y descargar aire;
- 40 - trasladar el actuador 35 a la posición retraída para desenganchar el pestillo horizontal 32 del asiento de pestillo horizontal 44 realizado en el elemento tubular intermedio 40 y desbloquear el movimiento de deslizamiento axial del elemento tubular intermedio 40;
- retraer el grupo de tubos intermedios 4;
- acoplar una primera superficie de guía 10 del pestillo vertical 33 con una respectiva primera superficie de contraguía 20 del pestillo intermedio horizontal 42 para provocar la traslación del pestillo intermedio horizontal 42 a la posición de desbloqueo, en la que el elemento tubular de cabecera 50 está desacoplado del elemento tubular intermedio 40 y el pestillo intermedio horizontal 42 se desacopla del asiento de pestillo intermedio horizontal 54 hecho en el elemento tubular de cabecera 50;
- 45 - retraer el grupo de tubos de cabecera 5 para colocar el conjunto de columna telescópica neumática 1 en la configuración pre-bloqueada;
- 50 - retraer el conjunto de columna a la configuración compacta.

De acuerdo con una realización, la operación de retracción del conjunto de columna telescópica neumática 1 además comprende las siguientes etapas:

- 55 - trasladar el actuador 35 a la posición retraída para desenganchar el pestillo horizontal 32 del asiento de pestillo 64 realizado en el elemento tubular intermedio auxiliar 60 y desbloquear el movimiento de deslizamiento axial del elemento tubular intermedio auxiliar 60;
- retraer el grupo de tubos intermedios auxiliares 6;
- acoplar la primera superficie de guía 10 del pestillo vertical 33 con la respectiva primera superficie de contraguía 20 del pestillo intermedio horizontal auxiliar 62 para provocar la traslación del pestillo intermedio horizontal auxiliar 62 a la posición de desbloqueo auxiliar, en la que el elemento tubular intermedio 40 se desacopla del elemento tubular intermedio auxiliar 60 y el pestillo intermedio horizontal auxiliar 62 se desacopla del asiento de pestillo horizontal 44 realizado en el elemento tubular intermedio 40;
- 60 - retraer el grupo de tubos intermedios 4;
- 65 - acoplar la primera superficie de guía 10 del pestillo intermedio vertical auxiliar 63 con la respectiva primera superficie de contraguía 20 del pestillo intermedio horizontal 42 para provocar la traslación del pestillo

intermedio horizontal 42 a la posición de desbloqueo, en la que el elemento tubular de cabecera 50 se desacopla del elemento tubular intermedio 40 y el pestillo intermedio horizontal 42 se desacopla del asiento de pestillo intermedio horizontal 54 realizado en el elemento tubular de cabecera 50.

5 De acuerdo con una realización, la operación de retracción de un conjunto de columna telescópica neumática 1 comprende las siguientes etapas:

- descargar aire comprimido al ambiente mediante los medios para inyectar y descargar aire;
- 10 - trasladar el actuador 35 a la posición retraída para desenganchar el pestillo horizontal 32 del asiento de pestillo 64 realizado en el elemento tubular intermedio auxiliar 60 y desbloquear el movimiento de deslizamiento axial del elemento tubular intermedio auxiliar 60;
- retraer el grupo de tubos intermedios auxiliares 6;
- acoplando el pestillo vertical 33 con el pestillo intermedio auxiliar horizontal 62 para provocar la traslación del pestillo intermedio horizontal auxiliar 62 a la posición de desbloqueo auxiliar, en la que el elemento tubular intermedio 40 se desacopla del elemento tubular intermedio auxiliar 60 y el pestillo intermedio auxiliar horizontal 62 se desacopla del asiento de pestillo horizontal 44 realizado en el elemento tubular intermedio 40;
- 15 - retraer el grupo de tubos intermedios 4;
- acoplar el pestillo intermedio vertical auxiliar 63 con el pestillo intermedio horizontal 42 para provocar la traslación del pestillo intermedio horizontal 42 a la posición de desbloqueo, en la que el elemento tubular de cabecera 50 se desacopla del elemento tubular intermedio 40 y el pestillo intermedio horizontal 42 se desacoplado del asiento de pestillo intermedio horizontal 54 obtenido en el elemento tubular de cabecera 50;
- 20 - retraer el grupo de tubos de cabecera 5.

25 El conjunto de columna telescópica neumática cumple su cometido de forma innovadora.

De manera ventajosa, el conjunto de columna telescópica neumática es seguro porque resuelve el problema del "rebote".

30 De acuerdo con un aspecto ventajoso, el conjunto de columna telescópica neumática siempre se extiende y se cierra de la misma manera.

35 En un aspecto aún más ventajoso, el conjunto de columna telescópica neumática es completamente automático y no requiere la presencia de un operador en sitio.

40 De manera ventajosa, el conjunto de columna telescópica neumática permite operaciones de mantenimiento sencillas; de hecho, el inserto de pestillo, por su forma y/o acoplamiento de fuerza en el marco de pestillo, se puede reemplazar fácilmente. Una sustitución tan sencilla es ventajosa porque el inserto de pestillo es la pieza que se desgasta con mayor facilidad porque está sujeto a deslizamiento y acoplamiento con el pestillo vertical y/o el pestillo intermedio vertical auxiliar.

45 Un experto en la técnica podrá realizar cambios y adaptaciones a las realizaciones del conjunto de columna telescópica neumática y a los procedimientos de extensión y retracción, o podrá sustituir ciertos elementos por otros, que sean funcionalmente equivalentes con el fin de satisfacer las necesidades contingentes y sin salirse del alcance de protección de las reivindicaciones adjuntas.

REIVINDICACIONES

1. Un conjunto de columna telescópica neumática (1) para soportar y desplazar equipos militares, equipos de comunicación, equipos de iluminación y/o equipos de vigilancia, que se extiende a lo largo de un eje (V-V) y comprende:

A) una pluralidad de grupos de tubos (2) configurables telescópicamente a lo largo del eje (V-V) entre una configuración compacta y una configuración extendida, comprendiendo dichos grupos:

i) un grupo de tubos de base (3) que comprende:

l) un elemento de base tubular (30) que se extiende entre un extremo de elemento de base tubular inferior (30') y un extremo de elemento de base tubular superior (30"),

m) un anillo de bloqueo de base (31) que está fijado al extremo de elemento de base tubular superior (30"), en el que el anillo de bloqueo de base (31) comprende al menos un pestillo horizontal (32), al menos un actuador (35) que comprende un vástago (350) que es ortogonal al eje (V-V) y está conectado integralmente a dicho al menos un pestillo horizontal (32), y al menos un pestillo vertical (33), en el que el pestillo horizontal (32) y el pestillo vertical (33) están separados en ángulo;

ii) un grupo de tubos intermedios (4) que comprende:

l) un elemento tubular intermedio (40) que se extiende entre un extremo de elemento tubular intermedio inferior (40') y un extremo de elemento tubular intermedio superior (40");

m) un anillo de bloqueo intermedio (41) que está fijado al extremo de elemento tubular intermedio superior (40"), en el que el anillo de bloqueo intermedio (41) comprende al menos un pestillo intermedio horizontal (42) que está alineado axialmente con el pestillo vertical (33) y en el que se puede enganchar dicho pestillo vertical (33);

iii) un grupo de tubos de cabecera (5) que comprende un elemento de cabecera tubular (50) que se extiende entre un extremo de elemento de cabecera tubular inferior (50') y un extremo de elemento de cabecera tubular superior (50"), y

B) medios para inyectar y descargar aire, que son adecuados para desplazar la pluralidad de grupos de tubos (2), en el que, al desplazarse entre la configuración compacta y la configuración extendida:

- el pestillo intermedio horizontal (42) se desplaza horizontalmente entre una posición de desbloqueo, en la que el elemento de cabecera tubular (50) está desacoplado del elemento tubular intermedio (40) y el pestillo vertical (33) se acopla en el pestillo intermedio horizontal (42) y una posición de bloqueo, en el que el elemento tubular intermedio (40) se acopla en el elemento de cabecera tubular (50) y el pestillo intermedio horizontal (42) se acopla en un asiento de pestillo intermedio horizontal (54) que está realizado en el elemento de cabecera tubular (50); y

- el actuador (35) es operado entre una posición retraída, en la que el elemento tubular intermedio (40) se desliza a lo largo del eje (V-V), y una posición avanzada, en la que el pestillo horizontal (32) integral con el vástago (350) acopla un asiento de pestillo horizontal (44) obtenido en el elemento tubular intermedio (40) y bloquea la extensión del elemento tubular intermedio (40) con respecto al elemento de base tubular (30),

y en el que el conjunto de columna telescópica neumática (1) además comprende al menos un grupo de tubos intermedios auxiliares (6) dispuesto entre el grupo de tubos de base (3) y el grupo de tubos intermedios (4) que comprende:

l) un elemento tubular intermedio auxiliar (60) que se extiende entre un extremo de elemento tubular intermedio auxiliar inferior (60') y un extremo de elemento tubular intermedio auxiliar superior (60");

m) un anillo de bloqueo intermedio auxiliar (61) que está fijado al extremo de elemento tubular intermedio auxiliar superior (60"), en el que el anillo de bloqueo intermedio auxiliar (61) comprende al menos un pestillo intermedio auxiliar horizontal (62) que está alineado axialmente con el pestillo vertical (33) y en el que dicho pestillo vertical (33) es acoplable, y al menos un pestillo intermedio auxiliar vertical (63) que está alineado axialmente y acoplable en el pestillo intermedio horizontal (42), el pestillo intermedio auxiliar horizontal (62) y el pestillo intermedio auxiliar vertical (63) estando separados en ángulo,

en el que, al desplazarse entre la configuración compacta y la configuración extendida:

- el pestillo intermedio horizontal (42) se desplaza horizontalmente entre una posición de desbloqueo, en la que el elemento de cabecera tubular (50) está desacoplado del elemento tubular intermedio (40) y el pestillo intermedio auxiliar vertical (63) se acopla en el pestillo intermedio horizontal (42), y una posición de bloqueo, en la que el elemento tubular intermedio (40) se acopla en el elemento de cabecera tubular (50) y el pestillo intermedio horizontal (42) se acopla en el asiento de pestillo intermedio horizontal (54) que está realizado en el elemento de cabecera tubular (50),

- el pestillo intermedio auxiliar horizontal (62) se desplaza horizontalmente entre una posición de desbloqueo auxiliar, en la que el elemento tubular intermedio (40) está desacoplado del elemento tubular intermedio auxiliar (60) y el pestillo vertical (33) se acopla en el pestillo intermedio auxiliar horizontal (62), y una posición de bloqueo auxiliar, en la que el elemento tubular intermedio (40) se acopla al elemento tubular intermedio auxiliar (60) y el pestillo intermedio auxiliar horizontal (62) se acopla en el asiento de pestillo horizontal (44) que se realiza en el elemento tubular intermedio (40); y

- el actuador (35) es accionado entre una posición retraída, en la que el elemento tubular intermedio auxiliar (60) se desliza a lo largo del eje (V-V), y una posición avanzada, en la que el pestillo (32) integral con el vástago (350) acopla un asiento de pestillo (64) obtenido en el elemento tubular intermedio auxiliar (60) y bloquea la extensión del elemento tubular intermedio auxiliar (60) con respecto al elemento de base tubular (30), **caracterizado porque:**

el pestillo vertical (33) y el pestillo intermedio vertical auxiliar (63) comprenden respectivamente una primera superficie de guía (10) y una segunda superficie de guía (12) que se pueden acoplar respectivamente con una primera superficie de contraguía (20) y una segunda superficie de contraguía (22) obtenida sobre el pestillo intermedio horizontal auxiliar (62) y el pestillo intermedio horizontal (42),

dichas primera superficie de guía (10) y primera superficie de contraguía (20) se encuentran sobre un par de primeros planos paralelos (P1', P1'') que son diferentes a un par de segundos planos paralelos (P2', P2'') sobre los cuales se encuentran la segunda superficie de guía (12) y la segunda superficie de contraguía (22),

en el que el movimiento de deslizamiento mutuo entre la primera superficie de guía (10) y la primera superficie de contraguía particular (20) desplaza el pestillo intermedio auxiliar horizontal (62) a la posición de bloqueo auxiliar y/o el pestillo intermedio horizontal (42) a la posición de bloqueo,

y en el que el movimiento de deslizamiento mutuo entre la segunda superficie de guía (12) y la segunda superficie de contraguía particular (22) desplaza el pestillo intermedio auxiliar horizontal (62) a la posición de bloqueo auxiliar y/o el pestillo intermedio horizontal (42) a la posición de desbloqueo.

2. El conjunto de columna telescópica neumática (1) de acuerdo con la reivindicación 1, que comprende al menos dos grupos de tubos intermedios auxiliares (6) dispuestos en sucesión, de modo que el pestillo intermedio vertical auxiliar (63) del anillo de bloqueo intermedio auxiliar (61) sucesivo al grupo de tubos de base (3) está alineado verticalmente y se puede acoplar al pestillo intermedio horizontal auxiliar (62) del anillo de bloqueo intermedio auxiliar sucesivo (61).

3. El conjunto de columna telescópica neumática (1) de acuerdo con una cualquiera de las reivindicaciones precedentes, en el que el acoplamiento estático mutuo entre la primera superficie de guía (10) y la respectiva primera superficie de contraguía (20) define una configuración de pre-bloqueo entre dos grupos de tubos sucesivos,

en el que, al desplazarse entre la configuración compacta y la configuración extendida, el pestillo intermedio auxiliar horizontal (62) y/o el pestillo intermedio horizontal (42) se deslizan libremente sobre la pared exterior del elemento tubular del siguiente grupo de tubos, y

en el que, al desplazarse entre la configuración extendida y la configuración compacta, se bloquea el movimiento axial del elemento tubular anterior.

4. El conjunto de columna telescópica neumática (1) de acuerdo con la reivindicación 1 o 3, en el que el pestillo intermedio horizontal auxiliar (62) y el pestillo intermedio horizontal (42) comprenden cada uno:

- un marco de pestillo (15) en el que está realizado un orificio pasante de marco (16);

- un inserto de pestillo (17) que se puede alojar en el orificio pasante de marco (16) mediante acoplamiento de forma y/o fuerza, estando realizado también un orificio pasante de inserto (18) en dicho inserto de pestillo (17), que está delimitado por cuatro paredes (19a, 19b, 19c, 19d) que son ortogonales entre sí, en el que dos paredes (19a, 19c) que están enfrentadas entre sí están conformadas para formar la primera (20) y la segunda superficie de contraguía (22),

dicho orificio pasante de inserto (18) se extiende a lo largo de un eje de orificio de inserto (I-I) que es sustancialmente paralelo al eje (V-V), y en el que el pestillo vertical (33) y/o el pestillo intermedio auxiliar vertical (63) son acoplables.

5. El conjunto de columna telescópica neumática (1) de acuerdo con una cualquiera de las reivindicaciones precedentes, en el que el pestillo intermedio horizontal auxiliar (62) y el pestillo intermedio horizontal (42) se extienden entre un extremo de acoplamiento de elemento tubular (24a) que se desliza sobre la pared exterior de un elemento tubular (60; 40; 50) y acoplable ya sea en el asiento de pestillo (64), o en el asiento de pestillo horizontal (44), o en el asiento de pestillo intermedio horizontal (54), y un extremo de acoplamiento de anillo (24b) acoplable mediante un anillo de bloqueo (61; 41) por medio de un elemento elástico precomprimido (25), p. ej., un muelle helicoidal, que promueve la traslación del pestillo intermedio horizontal auxiliar (62) a la posición de bloqueo auxiliar o la traslación del pestillo intermedio horizontal (42) a la posición de bloqueo.
6. El conjunto de columna telescópica neumática (1) de acuerdo con una cualquiera de las reivindicaciones precedentes, en el que el actuador (35) es un actuador de simple efecto en el que el vástago (350) está usualmente extendido en una posición de avance.
7. El conjunto de columna telescópica neumática (1) de acuerdo con una cualquiera de las reivindicaciones precedentes, en el que cada grupo de tubos (3; 4; 5; 6) también comprende un pistón (36; 46; 56; 66) provisto de:
- un escalón de pistón (360; 460; 560; 660) para presionarse contra un extremo inferior (30'; 40'; 50'; 60') de un elemento tubular (30; 40; 50; 60), y
 - un elevador de pistón (361; 461; 561; 661) para fijar el elemento tubular (30; 40; 50; 60) al pistón (36; 46; 56; 66).
8. El conjunto de columna telescópica neumática (1) de acuerdo con una cualquiera de las reivindicaciones precedentes, en el que el grupo de tubos (3; 4; 6) también comprende un tope extremo (37; 47; 67) que está fijado internamente a un extremo superior (30"; 40"; 60") del elemento tubular (30; 40; 60) a fin de definir la excursión máxima del siguiente grupo de tubos.
9. El conjunto de columna telescópica neumática (1) de acuerdo con una cualquiera de las reivindicaciones precedentes, en el que cada anillo de bloqueo (31; 61; 41) comprende al menos una lengüeta antirrotación (13) que está acoplada de manera deslizante y axial en una guía (23) realizada respectivamente en la pared exterior del siguiente elemento tubular (60; 40; 50).
10. El conjunto de columna telescópica neumática (1) de acuerdo con una cualquiera de las reivindicaciones precedentes, en el que cada anillo de bloqueo (31; 61; 41) comprende al menos una banda anular (14) que está hecha de material polimérico y es adecuada para facilitar el movimiento deslizante del anillo de bloqueo (31; 61; 41) en la pared exterior del siguiente elemento tubular (60; 40; 50).
11. Un procedimiento para extender un conjunto de columna telescópica neumática (1) de acuerdo con una cualquiera de las reivindicaciones precedentes, que comprende las siguientes etapas:
- inyectar aire comprimido mediante los medios para inyectar y descargar aire;
 - colocar el conjunto de columna telescópica neumática (1) en la configuración pre-bloqueada, en la que una primera superficie de guía (10) se acopla en una primera superficie de contraguía particular (20);
 - extender el grupo de tubos de cabecera (5);
 - desenganchar el pestillo vertical (33) del pestillo intermedio horizontal (42) en el grado máximo de extensión del grupo de tubos de cabecera (5) de modo que el pestillo intermedio horizontal (42) se desplace a la posición de bloqueo, en la que el elemento de cabecera tubular (50) está acoplado y bloqueado axialmente al elemento tubular intermedio (40) y el pestillo intermedio horizontal (42) se acopla en el asiento de pestillo intermedio horizontal (54) realizado en el elemento de cabecera tubular (50);
 - extender el grupo de tubos intermedios (4);
 - desplazar el actuador (35) a la posición avanzada en el grado máximo de extensión del grupo de tubos intermedios (4), en la que el pestillo horizontal (32) se acopla en el asiento de pestillo horizontal (44) realizado en el elemento tubular intermedio (40) y bloquea la extensión axial del elemento tubular intermedio (40) con respecto al elemento de base tubular (30).
12. El procedimiento para extender un conjunto de columna telescópica neumática (1) de acuerdo con la reivindicación 11, que además comprende las siguientes etapas:
- desenganchar el pestillo intermedio auxiliar vertical (63) del pestillo intermedio horizontal (42) en el grado máximo de extensión del grupo de tubos de cabecera (5) de modo que el pestillo intermedio horizontal (42) se desplace a la posición de bloqueo, en la que el elemento de cabecera tubular (50) está enganchado y bloqueado axialmente al elemento tubular intermedio (40) y el pestillo intermedio

horizontal (42) se engancha en el asiento de pestillo intermedio horizontal (54) realizado en el elemento de cabecera tubular (50);

- extender el grupo de tubos intermedios (4);

- desenganchar el pestillo vertical (33) del pestillo intermedio auxiliar horizontal (62) en la extensión máxima del grupo de tubos intermedios (4) de modo que el pestillo intermedio auxiliar horizontal (62) se desplace a la posición de bloqueo auxiliar, en la que el elemento tubular intermedio (40) está acoplado y bloqueado axialmente al elemento tubular intermedio auxiliar (60) y el pestillo intermedio auxiliar horizontal (62) se acopla en el asiento de pestillo horizontal (44) realizado en el elemento tubular intermedio (40);

- extender el grupo de tubos intermedios auxiliares (6); y

- desplazar el actuador (35) a la posición de avance, en la que el pestillo horizontal (32) se acopla en el asiento de pestillo (64) realizado en el elemento tubular intermedio auxiliar (60) y bloquea la extensión axial del elemento tubular intermedio auxiliar (60) con respecto al elemento de base tubular (30).

13. Un procedimiento para retraer un conjunto de columna telescópica neumática (1) de acuerdo con una cualquiera de las reivindicaciones 1 a 10, que comprende las siguientes etapas:

- descargar aire comprimido al ambiente mediante los medios para inyectar y descargar aire;

- desplazar el actuador (35) a la posición retraída para desenganchar el pestillo horizontal (32) del asiento de pestillo horizontal (44) realizado en el elemento tubular intermedio (40) y desbloquear el movimiento de deslizamiento axial del elemento tubular intermedio (40);

- retraer el grupo de tubos intermedios (4); y

- acoplar una primera superficie de guía (10) del pestillo vertical (33) con una primera superficie de contraguía particular (20) del pestillo intermedio horizontal (42) para provocar el movimiento del pestillo intermedio horizontal (42) en la posición de desbloqueo, en la que el elemento de cabecera tubular (50) se desengancha del elemento tubular intermedio (40) y el pestillo intermedio horizontal (42) se desengancha del asiento de pestillo intermedio horizontal (54) realizado en el elemento de cabecera tubular (50);

- retraer el grupo de tubos de cabecera (5) para colocar el conjunto de columna telescópica neumática (1) en la configuración pre-bloqueada; y

- retraer el conjunto de columna a la configuración compacta.

14. El procedimiento para retraer un conjunto de columna telescópica neumática (1) de acuerdo con la reivindicación 13, que además comprende las siguientes etapas:

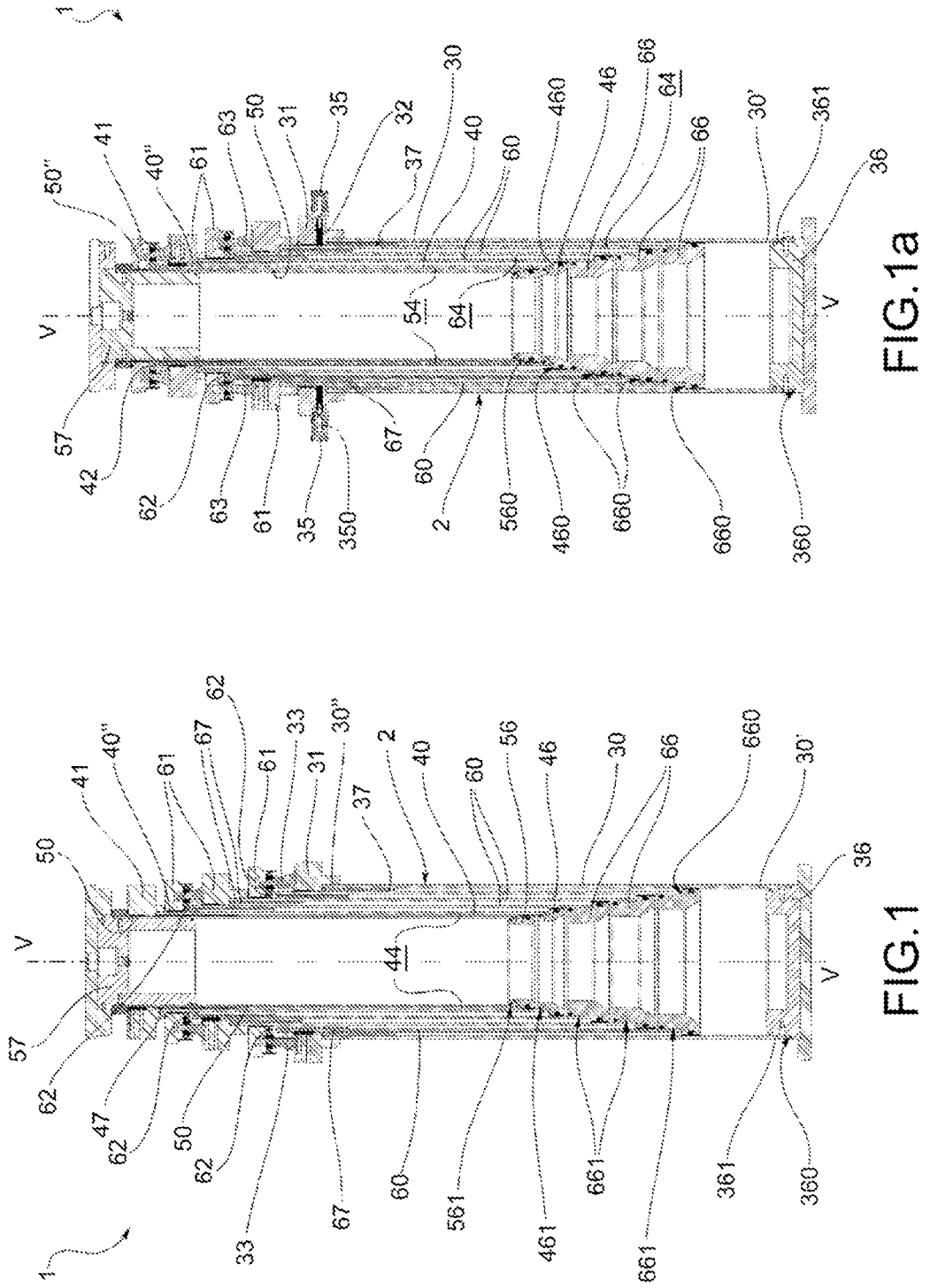
- desplazar el actuador (35) a la posición retraída para desenganchar el pestillo horizontal (32) del asiento de pestillo (64) realizado en el elemento tubular intermedio auxiliar (60) y desbloquear el movimiento de deslizamiento axial del elemento intermedio tubular auxiliar (60);

- retraer el grupo de tubos intermedios auxiliares (6);

- acoplar la primera superficie de guía (10) del pestillo vertical (33) con la primera superficie de contraguía particular (20) del pestillo intermedio auxiliar horizontal (62) para provocar el movimiento del pestillo intermedio auxiliar horizontal (62) a la posición de desbloqueo auxiliar, en la que el elemento tubular intermedio (40) se desengancha del elemento tubular intermedio auxiliar (60) y el pestillo intermedio auxiliar horizontal (62) se desengancha del asiento de pestillo horizontal (44) realizado en el elemento tubular intermedio (40);

- retraer el grupo de tubos intermedios (4); y

- enganchar la primera superficie de guía (10) del pestillo intermedio auxiliar vertical (63) con la primera superficie de contraguía particular (20) del pestillo intermedio horizontal (42) para provocar el movimiento del pestillo intermedio horizontal (42) en la posición de desbloqueo, en la que el elemento de cabecera tubular (50) se desengancha del elemento tubular intermedio (40) y el pestillo intermedio horizontal (42) se desengancha del asiento de pestillo intermedio horizontal (54) realizado en el elemento de cabecera tubular (50).



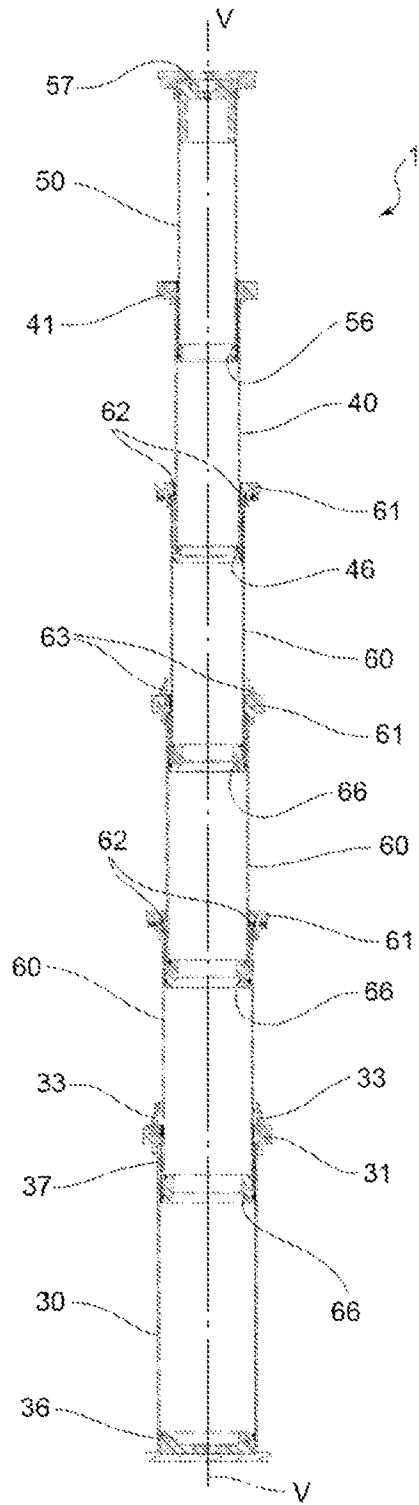


FIG. 2

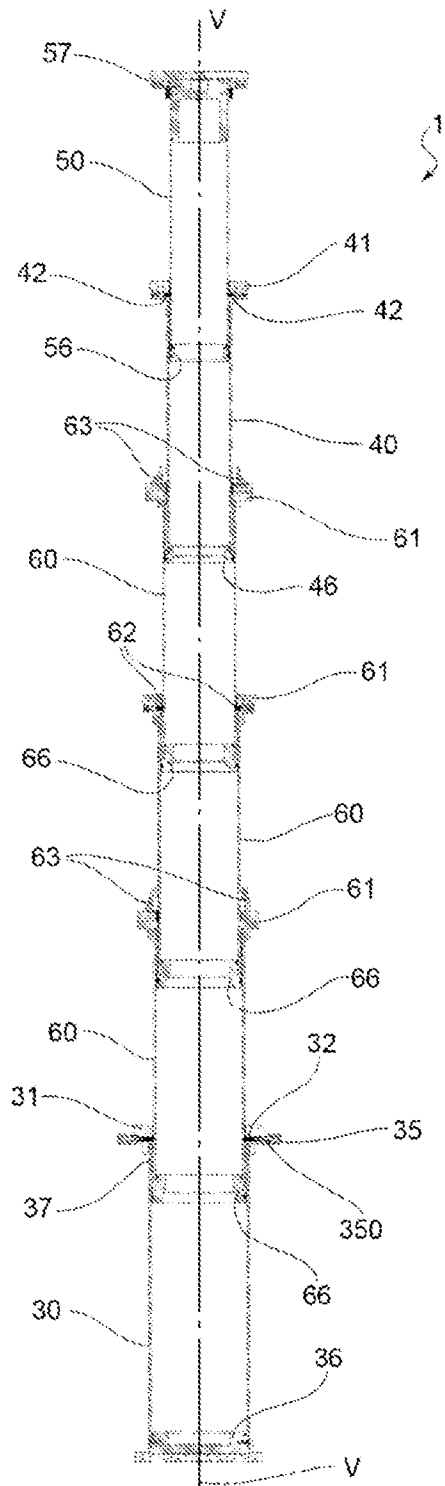


FIG. 2a

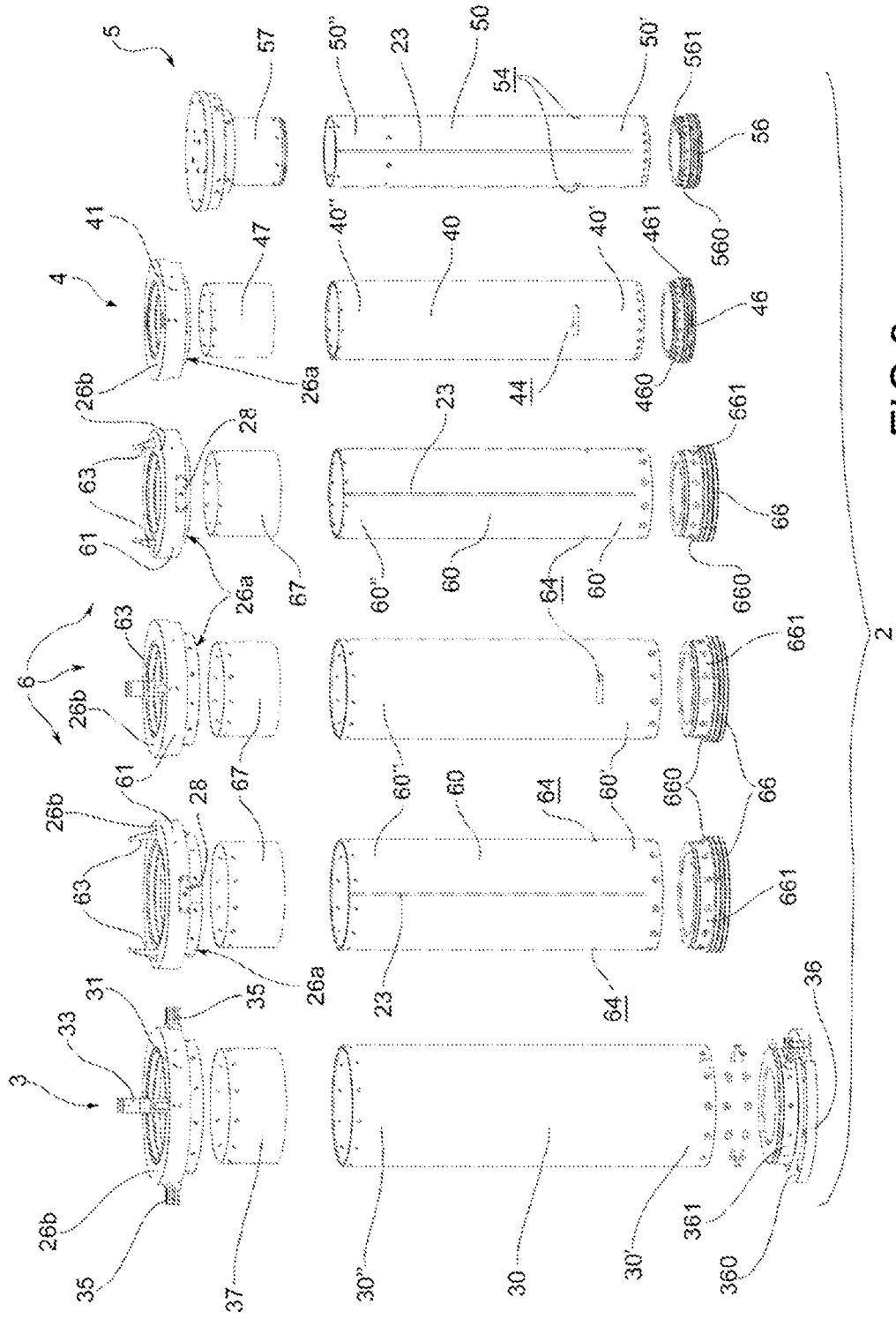


FIG.3

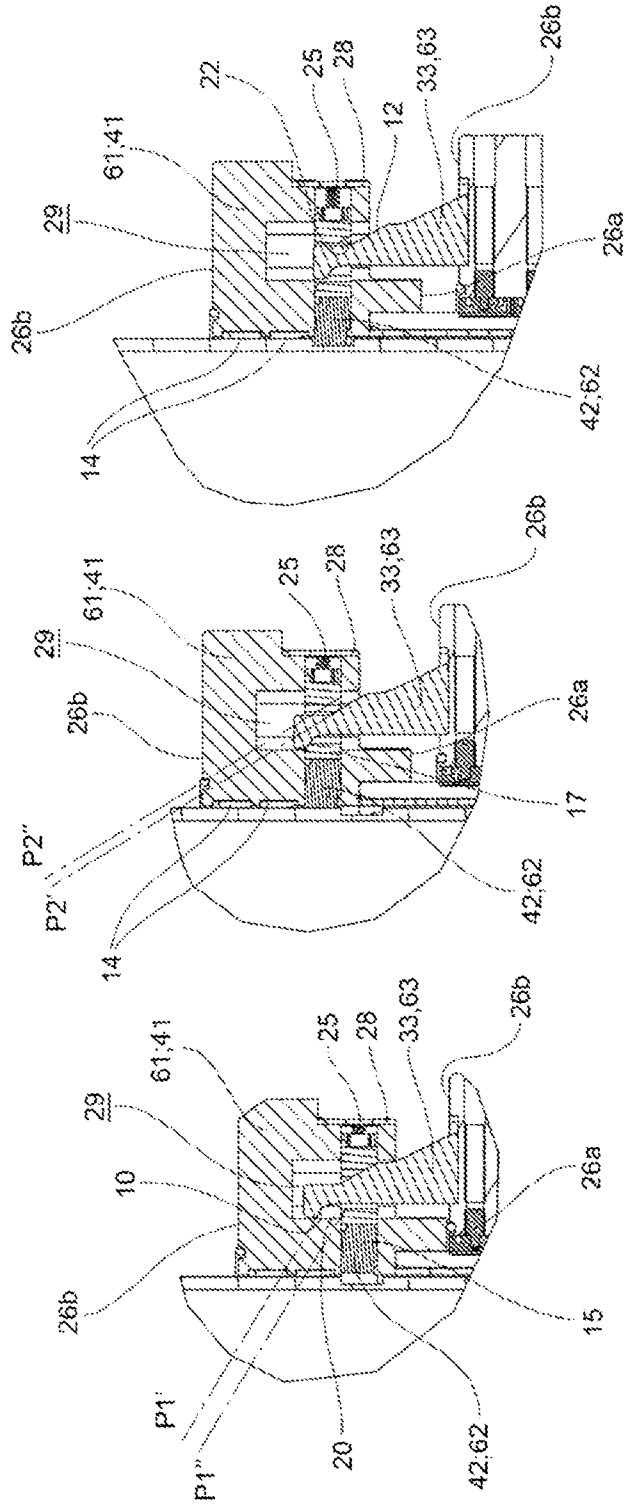


FIG. 4

FIG. 4a

FIG. 4b

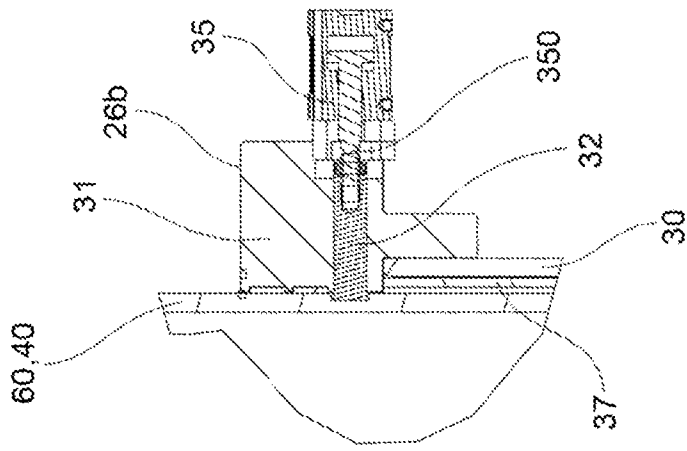


FIG. 5

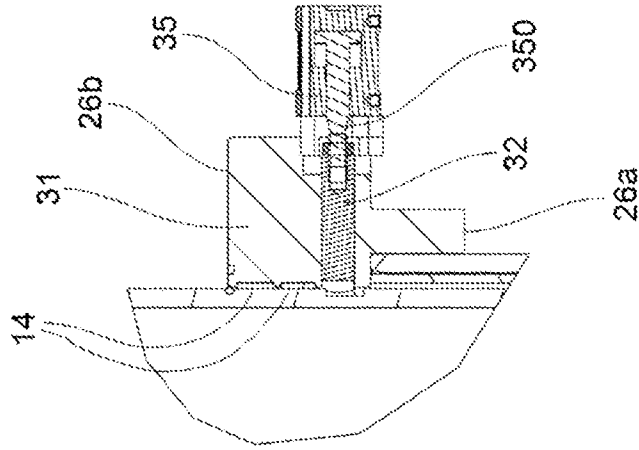


FIG. 5a

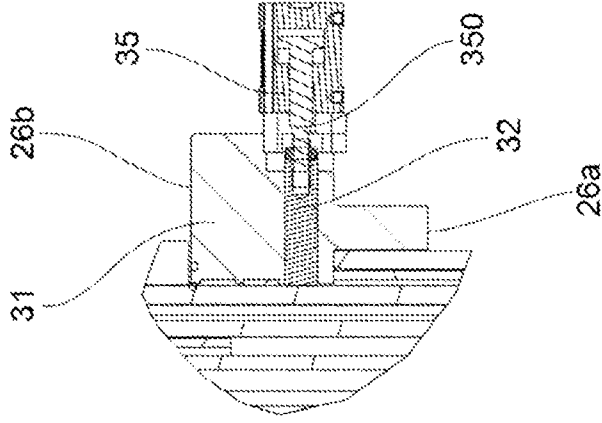


FIG. 5b

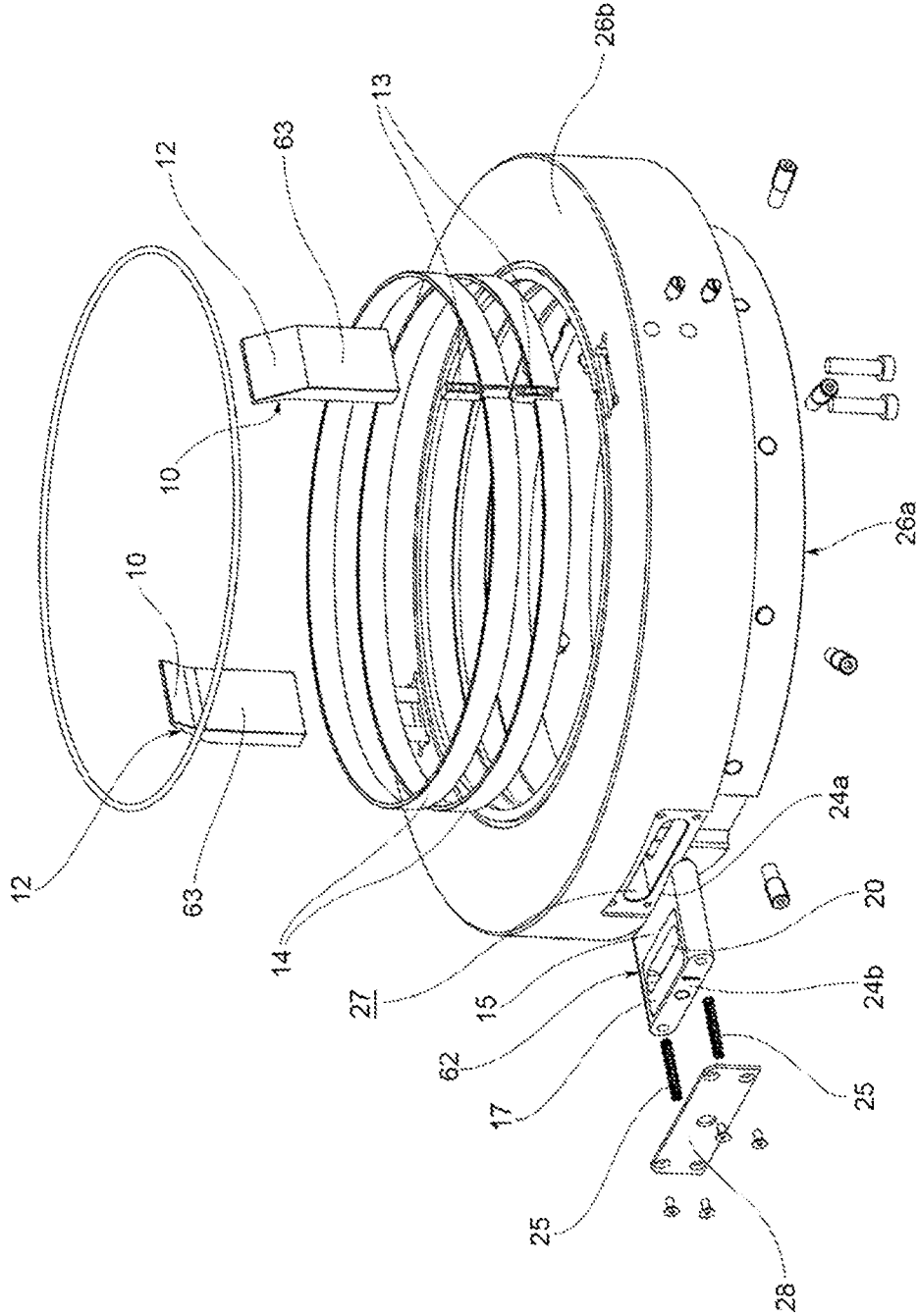


FIG.7

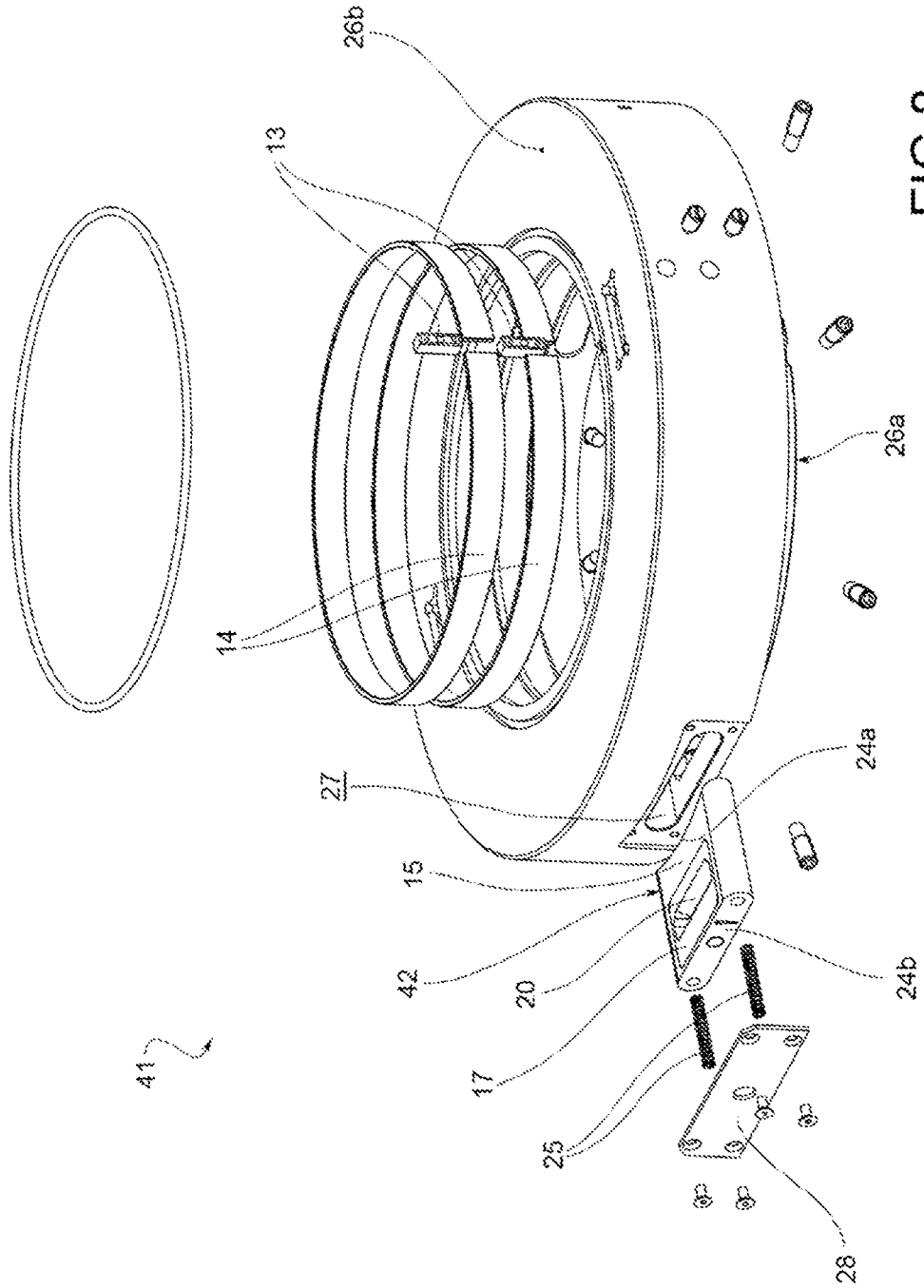


FIG.8

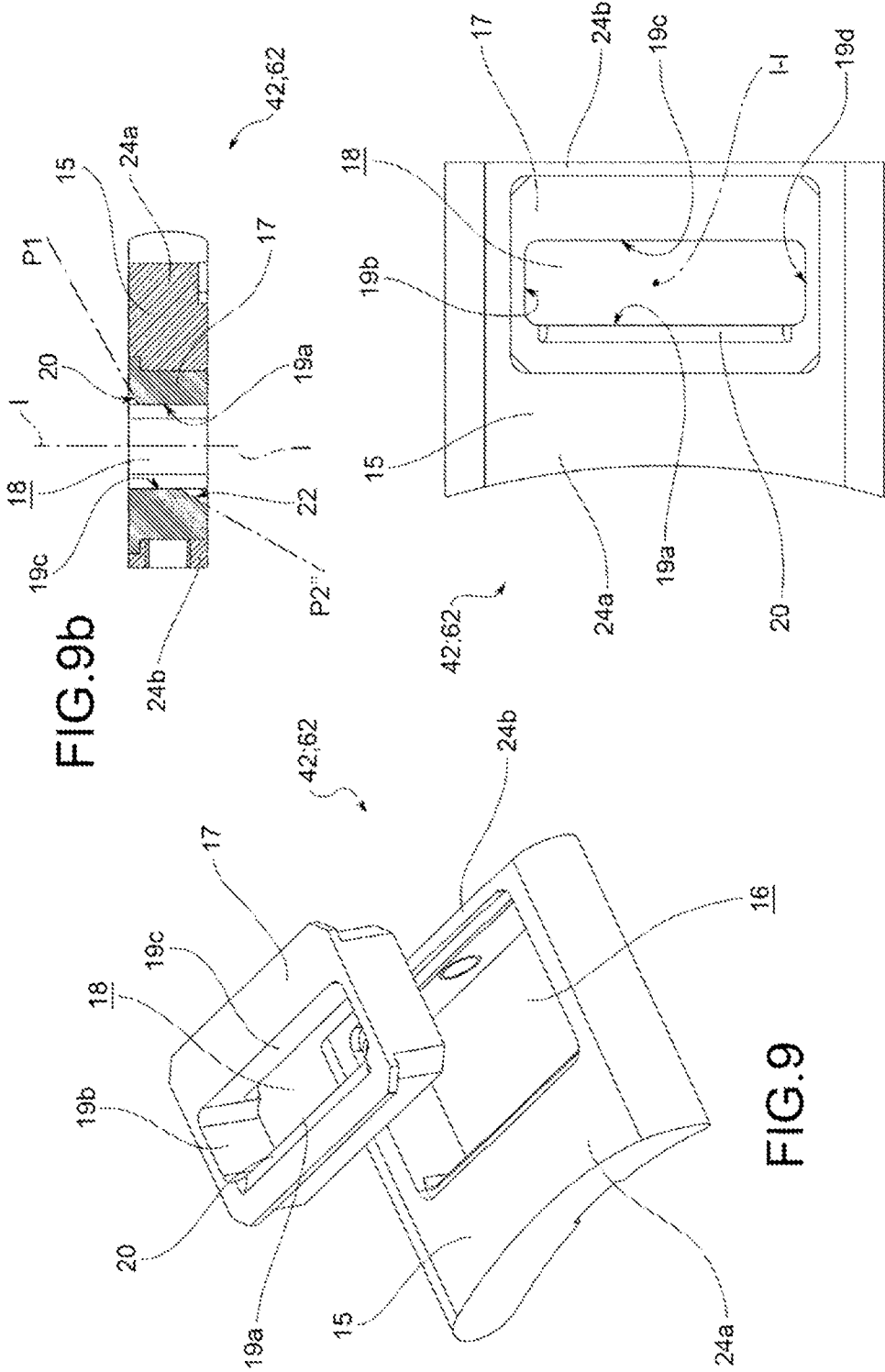


FIG.9b

FIG.9

FIG.9a

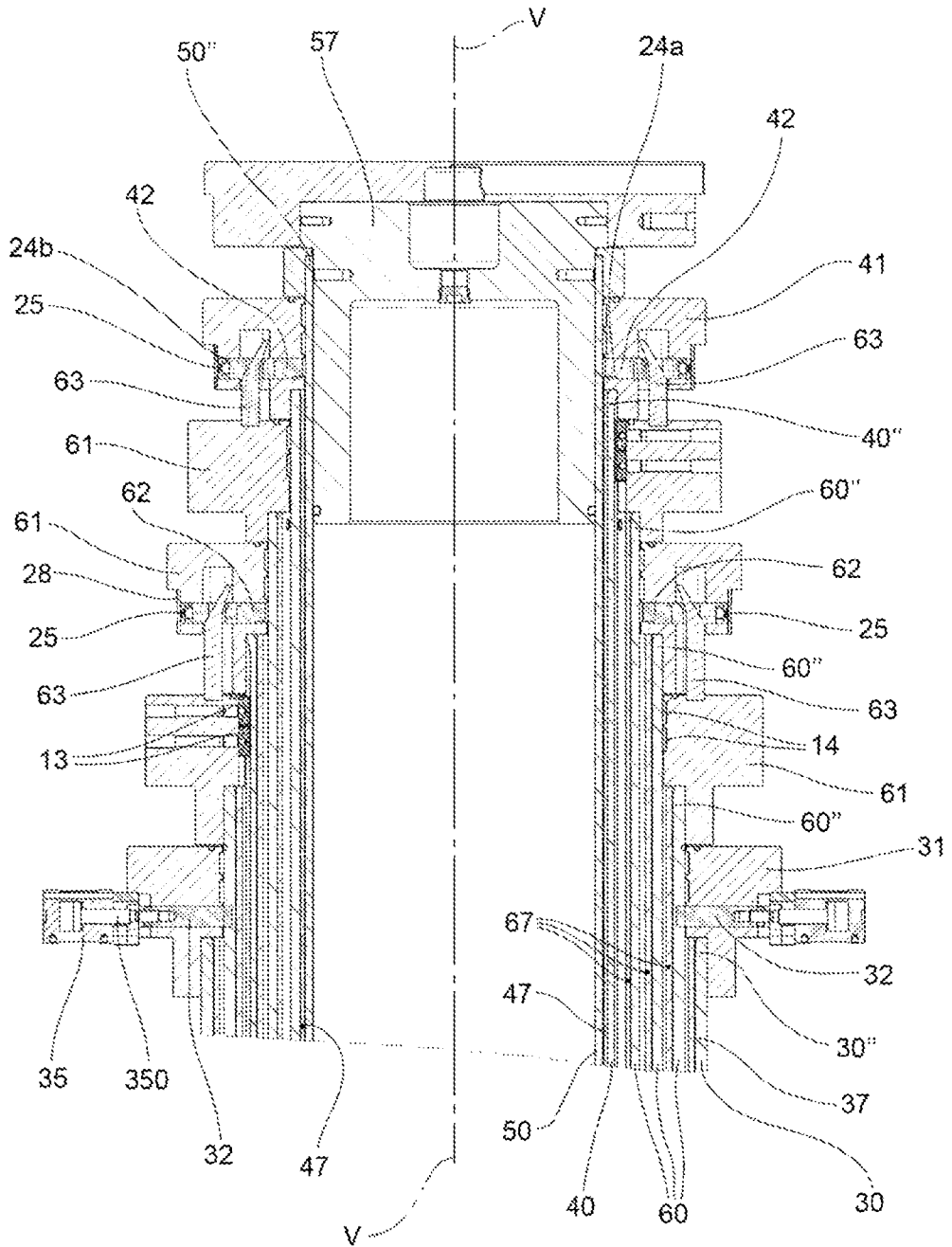


FIG. 10