

19



OFICINA ESPAÑOLA DE
PATENTES Y MARCAS

ESPAÑA



11 Número de publicación: **2 688 673**

21 Número de solicitud: 201700568

51 Int. Cl.:

A47J 45/06 (2006.01)

A45F 3/16 (2006.01)

B65D 45/04 (2006.01)

12

PATENTE DE INVENCION CON EXAMEN

B2

22 Fecha de presentación:

04.05.2017

43 Fecha de publicación de la solicitud:

06.11.2018

Fecha de modificación de las reivindicaciones:

23.07.2019

Fecha de concesión:

27.08.2019

45 Fecha de publicación de la concesión:

03.09.2019

73 Titular/es:

SERRA CASELLES, Genoveva (100.0%)

C/ Ulises, nº 14

03700 Denia (Alicante) ES

72 Inventor/es:

SERRA CASELLES, Genoveva

54 Título: **Taza con asa giratoria y tapadera multiuso**

57 Resumen:

Taza con asa giratoria y tapadera multiuso (1) para apertura, cierre y manejo de recipientes de las que pueden utilizarse para destapar y tapar el lado superior de un recipiente (2) como orificio y garantizar una transportabilidad cómoda sin derrames del contenido, que comprende un asa giratoria (4) en unión fija con un lateral exterior del cuerpo (6) del recipiente a través de una articulación esférica (15) insertada en una carcasa (17), que presenta un cuerpo central (10) cilíndrico, para un agarre manual, con cuerpos tubulares parciales (11) y (12) en ambos extremos, en unión fija mediante los extremos laterales superiores (13) y (14) de ellos y en ángulo recto con él disponiendo sus extremos laterales inferiores de un aumento de sus tamaños en forma de articulaciones esféricas (15) y (16), y con una tapadera multiuso (8), provista de dispositivos de bloqueo y desbloqueo de tapadera (9), caracterizada porque el asa giratoria (4) está en unión fija con una tapadera multiuso (8), a través de una articulación esférica (16) insertada en una carcasa (18).

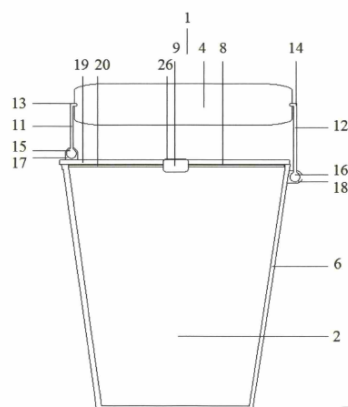


Fig. 1

Aviso: Se puede realizar consulta prevista por el art. 41 LP 24/2015.
Dentro de los seis meses siguientes a la publicación de la concesión en el Boletín Oficial de la Propiedad Industrial cualquier persona podrá oponerse a la concesión. La oposición deberá dirigirse a la OEPM en escrito motivado y previo pago de la tasa correspondiente (art. 43 LP 24/2015).

ES 2 688 673 B2

DESCRIPCIÓN

Taza con asa giratoria y tapadera multiuso.

5 **Campo de la invención**

La presente invención se refiere a una taza con asa giratoria y tapadera multiuso para apertura, cierre y manejo de recipientes, de las que pueden utilizarse para destapar el lado superior de un recipiente como orificio, para permitir el acceso al contenido para beber o verter y su cierre higiénico y hermético como posibilidad de almacenamiento de restos de producto sobrante de este, además de garantizar una transportabilidad cómoda sin derrames del contenido envasado.

Ejemplos de tales productos enlatados a destapar, consumir y a guardar son bebidas calientes como café, té o chocolate, aparte de refrescantes gaseosas, zumos o batidos en cuanto al sector de consumo de alimentos, además de líquidos efervescentes, volátiles, cáusticos o corrosivos, viscosos, etc., en el sector de productos para el consumo humano no necesariamente alimenticio, como pueden ser cremas, mousses o geles, pero también de productos destinados a la limpieza de superficies como jabones, también grasas o aceites en el sector de automoción, (coches, motos, bicicletas), etc.

Específicamente la taza con asa giratoria y tapadera multiuso, objeto de la invención, puede utilizarse para destapar un contenido enlatado y para guardar restos del mismo debido a su consumo progresivo, siempre que este sea líquido hasta cierto punto de viscosidad, o sólido con la condición que, debido a su estructura granular, sea apto para verter, además de garantizar una transportabilidad cómoda.

Antecedentes de la invención

Hasta ahora solamente se conocen las tazas 'clásicas', aunque con gran diversidad de diseño, que contienen un asa lateral en el cuerpo de ellas, generalmente dispuesta fija aunque a veces también las hay plegables horizontalmente. En ocasiones las tazas se encuentran provistas de una tapadera suelta para tapar y destapar el lado superior de ellas, manualmente encajando o para enroscar en él. Durante el consumo la tapadera queda completamente desprendida de ellas creando la necesidad de encontrar un lugar de depósito adecuado para ella.

No existe sin embargo ningún dispositivo de taza que ofrezca una solución para la posibilidad de tapar el orificio de vertido y guardar higiénicamente el resto del contenido del recipiente no consumido, utilizando un asa giratoria y tapadera multiuso incorporadas como elemento de cierre del orificio, garantizando a su vez una transportabilidad cómoda sin derrames del contenido envasado no consumido.

Por tanto existe la necesidad de una taza con asa giratoria y tapadera multiuso, para apertura, cierre y transportabilidad de tazas u otros recipientes, sobre todo para tazas que contienen productos líquidos o sólidos de alimentación, pero también para tazas con cualquier otro contenido que suele presentarse como producto en recipientes, que ofrezca las ventajas de pequeño tamaño, aplicación de materiales baratos, versatilidad de uso y manejo práctico, que permita el destape y cierre para guardar higiénicamente restos de producto sin necesidad de recurrir a dispositivos ajenos a los incorporados en la taza u otro recipiente, y que utilice su tapa de cierre conjuntamente con su asa giratoria como elemento de cierre. Es precisamente aquí, donde interviene la presente invención.

Sumario de la invención

- 5 Taza con asa giratoria y tapadera multiuso para apertura, cierre y manejo de recipientes, de las que pueden utilizarse para destapar y tapar el lado superior de un recipiente como orificio y garantizar una transportabilidad cómoda sin derrames del contenido, que comprende un asa giratoria en unión fija con un lateral exterior del cuerpo del recipiente a través de una articulación esférica insertada en una carcasa, que presenta un cuerpo central cilíndrico, para un agarre manual, con cuerpos tubulares parciales en ambos extremos, en unión fija mediante sus extremos laterales superiores y en ángulo recto con él disponiendo sus extremos laterales inferiores de un aumento de tamaño en forma de articulaciones esféricas, y con una tapadera multiuso, provista de dispositivos de bloqueo y desbloqueo de tapadera, caracterizada porque el asa giratoria está en unión fija con una tapadera multiuso, a través de una articulación esférica insertada en una carcasa.
- 10
- 15 Según un aspecto de la invención, la tapadera multiuso comprende una superficie superior con la misma forma que el orificio del recipiente debajo de ella y con el mismo diámetro que presenta el extremo superior del borde exterior del cuerpo del recipiente. Según otro aspecto de la invención, la tapadera multiuso comprende una superficie inferior con la misma forma que el orificio del recipiente y con un diámetro para su encaje en el extremo superior del borde interior del cuerpo del recipiente.
- 20
- Según un aspecto más de la invención, la tapadera multiuso comprende dos dispositivos de bloqueo y desbloqueo de tapadera en unión fija con el borde de su superficie superior a ambos lados del cuerpo central en sentido longitudinal, ubicados en oposición el uno respecto del otro.
- 25
- Según otro aspecto más de la invención, unos cuerpos tubulares parciales insertados en las carcasas con sus articulaciones esféricas comprenden longitudes el uno respecto del otro que mantienen el cuerpo central del asa en una posición horizontal y paralela a la tapadera multiuso del recipiente cerrado.
- 30
- Según un aspecto adicional de la invención, los dispositivos de bloqueo y desbloqueo de tapadera comprenden un cuerpo central en forma de ortoedro presentando una ranura en los laterales que encajan en respectivas protuberancias en el extremo superior del borde exterior del cuerpo del recipiente.
- 35
- Según otro aspecto adicional de la invención, los dispositivos de bloqueo y desbloqueo de tapadera comprenden cada uno un puente de unión entre sus caras superiores y el extremo del borde superior de la superficie superior de la tapadera multiuso con un eje transversal de doblamiento.
- 40
- Según un aspecto más de la invención, las carcasas comprenden una forma semiesférica con prolongación en forma cilíndrica con suficiente espacio para la inserción y movimiento de las articulaciones esféricas en su interior.
- 45
- Según otro aspecto más de la invención, las carcasas comprenden una ranura longitudinal cuya anchura se corresponde con el diámetro de los cuerpos tubulares parciales para el desplazamiento de ellos en un ángulo de 90° desde el vértice de la forma esférica.
- 50
- Según un aspecto adicional de la invención, las protuberancias tienen un grosor vertical para encajar en las ranuras de los dispositivos de bloqueo y desbloqueo de tapadera.

Breve descripción de los dibujos

Las anteriores y otras características y ventajas de la invención se pondrán más claramente de manifiesto por la descripción detallada siguiente en unión de los dibujos esquemáticos adjuntos, en los que:

- la figura 1 muestra una vista en alza de una taza con asa giratoria y tapadera multiuso, visible su asa giratoria con su cuerpo central, los cuerpos tubulares parciales en ángulo recto respecto de este y con sus articulaciones esféricas introducidas en sus correspondientes carcacas, su tapadera multiuso con su superficie superior e inferior y un dispositivo de bloqueo y desbloqueo de tapadera, montada y cerrando el orificio del cuerpo de una taza como recipiente,

- la figura 2 es una vista en alza del asa giratoria y su tapadera multiuso como en figura 1, visto de frente, apreciables los dos cuerpos centrales de los dispositivos de bloqueo y desbloqueo de tapadera, sus caras superiores con los puentes de unión, ranuras en los laterales y un cuerpo tubular parcial en unión con el cuerpo central del asa giratoria con su extremo superior, introducida la articulación esférica de su extremo inferior en la carcaca de la tapadera multiuso,

- la figura 3 muestra una vista en alza del cuerpo de una taza con la carcaca en la parte superior del lateral exterior y una protuberancia para el encaje de un dispositivo de bloqueo,

- la figura 4 es un alzado lateral de un asa giratoria y tapadera multiuso con dispositivo de bloqueo de tapadera,

- la figura 5 es una vista en alza de un cuerpo de taza como en las figuras anteriores, el asa giratoria girada en su posición vertical, la tapadera multiuso debajo de la taza,

- la figura 6 muestra una vista en perspectiva del cuerpo central de un elemento de bloqueo y desbloqueo de tapadera, visible su puente de unión con su eje de giro transversal en la cara superior y las ranuras en los laterales,

- la figura 7 es un alzado lateral de una sección transversal de una carcaca, visible la ranura longitudinal en la pared posterior de la semiesfera y su prolongación en forma cilíndrica.

Descripción detallada de la invención

Por razones de sencillez de exposición, la descripción que sigue se hará en relación con el uso de la taza con asa giratoria y tapadera multiuso, objeto de la invención, para destapar y guardar alimento.

No obstante, esto no deberá interpretarse como una limitación de la invención, sino como una ilustración de la misma a modo de ejemplo, ya que, como antes se ha dicho, el presente envase puede tener otras muchas aplicaciones.

Haciendo referencia en primer lugar a las figuras 1 a 7 de los dibujos, se advierte que la taza con asa giratoria y tapadera multiuso (1), objeto de la invención, comprende un asa giratoria (4) con su cuerpo central (10), cuerpos tubulares parciales (11) y (12) en ángulo recto respecto de este, con articulaciones esféricas (15) y (16) introducidas en sus correspondientes carcacas (17) y (18), y una tapadera multiuso (8) con dispositivos de bloqueo y desbloqueo de tapadera (9).

Como puede apreciarse en la figura 1, la tapadera multiuso (8) comprende una superficie superior (19) con la misma forma que el orificio de la taza debajo de ella y con el mismo diámetro que presenta el extremo superior del borde exterior del cuerpo (6) de la taza y una

superficie inferior (20) con un diámetro para su encaje en el extremo superior del borde interior del cuerpo (6) de la taza.

5 La figura 2 muestra el asa giratoria y su tapadera (8) visto de frente, apreciables los dos cuerpos centrales (21) de los dispositivos de bloqueo y desbloqueo de tapadera, sus caras superiores con los puentes de unión (26), las ranuras en los laterales y un cuerpo tubular parcial (11) en unión con el cuerpo central (10) del asa giratoria con su extremo superior (13), introducida la articulación esférica (15) de su extremo inferior en la carcasa (17) de la tapadera multiuso (8).

10 De figura 3 se desprende la protuberancia (25) en el extremo superior del borde exterior del cuerpo (6) del recipiente (2) para el encaje de un dispositivo de bloqueo y la carcasa (18) para la introducción de una articulación esférica.

15 Figura 4 muestra las piezas constitutivas de un asa giratoria (4) con una tapadera multiuso (8) y dispositivos de bloqueo sin estar montada en el recipiente.

20 Como puede apreciarse en la figura 5, el asa giratoria (4) está en su posición vertical, encontrándose la tapadera multiuso horizontalmente debajo de la taza, visible el cuerpo de taza (6) y un dispositivo de bloqueo (9).

Figura 6 muestra el cuerpo central del dispositivo de bloqueo y desbloqueo de tapadera (9), con el puente de unión (26) en su cara superior (24).

25 De figura 7 se desprende la forma de carcasa (17), (18) con su ranura longitudinal (27), vista desde dentro en un corte transversal.

30 Para utilizar dicha taza con asa giratoria y tapadera multiuso (1) se procede en primer lugar a desbloquear los dispositivos de bloqueo y desbloqueo de tapadera (9) manualmente, desprendiendo las ranuras (22) en los laterales del cuerpo central (21) de este dispositivo de las protuberancias (25) en el extremo superior del borde exterior del cuerpo (6) del recipiente (2). El asa giratoria (4) con la tapadera multiuso (8) se encuentra ahora suelta encima del orificio del recipiente (2), lista para destaparlo.

35 En un segundo paso se gira la tapadera multiuso (8) mediante un movimiento hacia arriba desde su posición horizontal unos 90° hacia atrás a una vertical por la articulación esférica (16) en la carcasa (18), agarrando una mano el cuerpo central (10) del asa giratoria (4).

40 A continuación se despliega la tapadera multiuso (8) con un giro de 90° por la articulación esférica (15) en la carcasa (17) a una posición horizontal, quedándose perpendicularmente respecto del asa giratoria (4).

45 Por último se gira el asa giratoria (4) en 180° por la articulación esférica (16) en sentido vertical hasta quedarse paralelamente con respecto del cuerpo (6) del recipiente (2). En esta maniobra la tapadera multiuso (8) se queda desplazada por debajo del recipiente (2). La taza está lista para ser llenada o vaciada.

50 Para cerrar la taza con asa giratoria y tapadera multiuso (1), se procede a efectuar los pasos descritos de forma inversa, dando en primer lugar un giro del asa giratoria (4) de 180° en sentido vertical, seguido por un pliegue de la tapadera multiuso (8) con un giro vertical de 90° y un último giro de 90° del asa giratoria (4) hacia abajo para devolverla a su posición horizontal inicial. Finalmente se procede a bloquear los dispositivos de bloqueo y desbloqueo de tapadera (9), encajando las ranuras (22) en las protuberancias (25).

El recipiente (2) está herméticamente cerrado y listo para ser transportado cómodamente por el asa giratoria (4) sin derramamientos del contenido.

5 La taza u otro recipiente puede abrirse y cerrarse así las veces deseadas o necesarias, hasta el vaciado total de su producto almacenado, u otro relleno con simples movimientos del asa giratoria (4) con la tapadera multiuso (8), cubriendo o descubriendo el orificio de verter o beber.

10 Evidentemente, el uso de la taza con asa giratoria y tapadera multiuso (1), objeto de la invención, para cometidos distintos del de abrir y cerrar recipientes alimenticios se desarrollaría de la misma forma descrita anteriormente, es decir, una vez realizado el desbloqueo de los dispositivos de bloqueo y desbloqueo, se gira el asa giratoria (4) desde su posición horizontal unos 90° hacia atrás a una vertical, se despliega la tapadera multiuso (8) con un giro de 90° y se gira el asa giratoria (4) en 180° por la articulación esférica (16) en sentido vertical. La tapadera multiuso (8) se queda desplazada por debajo del recipiente (2).

15 Para cerrar la taza con asa giratoria y tapadera multiuso (1), se procede a efectuar los pasos descritos anteriormente de forma inversa.

20 La invención ha creado así una taza con asa giratoria y tapadera multiuso, que ofrece varias ventajas, entre las cuales pueden destacarse las siguientes:

- Estructura sencilla, y como consecuencia, facilidad de uso.
- Uso práctico, debido a la universalidad y versatilidad de aplicación.
- 25 - Empleo de materiales baratos, como hojalata y plásticos.
- Forma de presentación estética, ya que tanto a la espera de ser utilizado por primera vez como posteriormente al guardar restos del contenido no consumido, la taza con asa giratoria y tapadera multiuso ofrece un aspecto de entereza.
- 30

La descripción anterior se ha centrado en las características esenciales de la invención. No obstante, se comprende que la taza con asa giratoria descrita podría ser objeto de modificaciones en su forma y estructura sin apartarse de la invención. Por tanto, se pretende que el alcance de esta quede limitado únicamente por el contenido de las reivindicaciones adjuntas.

35

REIVINDICACIONES

- 5 1. Taza con asa giratoria y tapadera multiuso (1) para apertura, cierre y manejo de recipientes, de las que pueden utilizarse para destapar y tapar el lado superior de un recipiente (2) como orificio y garantizar una transportabilidad cómoda sin derrames del contenido, que comprende un asa giratoria (4) en unión fija con un lateral exterior del cuerpo (6) del recipiente a través de una articulación esférica (15) insertada en una carcasa (17), que presenta un cuerpo central (10) cilíndrico, para un agarre manual, con cuerpos tubulares parciales (11) y (12) en ambos extremos, en unión fija mediante los extremos laterales superiores (13) y (14) de ellos y en ángulo recto con laterales inferiores de forma de articulaciones tapadera multiuso (8), bloqueo y desbloqueo porque el asa giratoria tapadera multiuso (8), él disponiendo sus extremos un aumento de sus tamaños en esféricas (15) y (16), y con una provista de dispositivos de tapadera (9), caracterizada (4) está en unión fija con una a través de una articulación esférica (16) insertada en una carcasa (18).
- 15 2. Taza con asa giratoria y tapadera multiuso (1), según la reivindicación 1, caracterizada porque la tapadera multiuso (8) comprende una superficie superior (19) con la misma forma que el orificio del recipiente (2) debajo de ella y con el mismo diámetro que presenta el extremo superior del borde exterior del cuerpo (6) del recipiente (2).
- 20 3. Taza con asa giratoria y tapadera multiuso (1), según las reivindicaciones 1 y 2, caracterizada porque la tapadera multiuso (8) comprende una superficie inferior (20) con la misma forma que el orificio del recipiente (2) y con un diámetro para su encaje en el extremo superior del borde interior del cuerpo (6) del recipiente (2).
- 25 4. Taza con asa giratoria y tapadera multiuso (1), según las reivindicaciones 1 a 3, caracterizada porque la tapadera multiuso (8) comprende dos dispositivos de bloqueo y desbloqueo de tapadera (9) en unión fija con el borde de su superficie superior (19) a ambos lados del cuerpo central (10) en sentido longitudinal, ubicados en oposición el uno respecto del otro.
- 30 5. Taza con asa giratoria y tapadera multiuso (1), según las reivindicaciones 1 a 4, caracterizada porque los cuerpos tubulares parciales (11) y (12) insertados en las carcasas (17) y (18) con sus articulaciones esféricas (15) y (16) comprenden longitudes el uno respecto al otro que mantienen el cuerpo central (10) en una posición horizontal y paralela a la tapadera multiuso (8) del recipiente (2) cerrado.
- 35 6. Taza con asa giratoria y tapadera multiuso (1), según las reivindicaciones 1 a 5, caracterizada porque los dispositivos de bloqueo y desbloqueo de tapadera (9) comprenden un cuerpo central (21) en forma de ortoedro, presentando una ranura (22) en los laterales que encajan en las respectivas protuberancias (25) en el extremo superior del borde exterior del cuerpo (6) del recipiente (2).
- 40 7. Taza con asa giratoria y tapadera multiuso (1), según las reivindicaciones 1 a 6, caracterizada porque los dispositivos de bloqueo y desbloqueo de tapadera (9) comprenden cada uno un puente de unión (26) entre sus caras superiores (24) y el extremo del borde superior de la superficie superior (19) de la tapadera multiuso (8) con un eje transversal de doblamiento.
- 45 8. Taza con asa giratoria y tapadera multiuso (1), según las reivindicaciones 1 a 7, caracterizada porque las carcasas (17) y (18) comprenden una forma semiesférica con prolongación en forma cilíndrica con suficiente espacio para la inserción y movimiento de las articulaciones esféricas (15) y (16) en su interior.
- 50

9. Taza con asa giratoria y tapadera multiuso (1), según las reivindicaciones 1 a 8, caracterizada porque las carcasas (17) y (18) comprenden una ranura longitudinal (27) cuya anchura se corresponde con el diámetro de los cuerpos tubulares parciales (11) y (12) para el desplazamiento de ellos en un ángulo de 90° desde el vértice de la forma esférica.

5

10. Taza con asa giratoria y tapadera multiuso (1), según las reivindicaciones 1 a 9, caracterizada porque las protuberancias (25) tienen un grosor vertical para encajar en las ranuras (22) de los dispositivos de bloqueo y desbloqueo de tapadera (9).

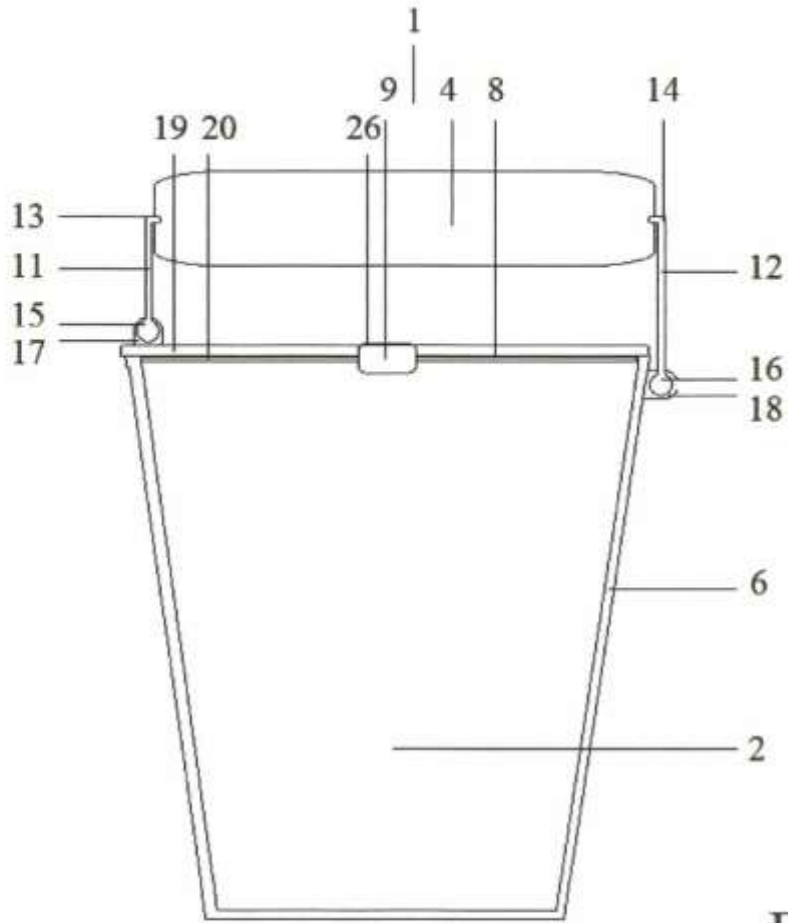


Fig. 1

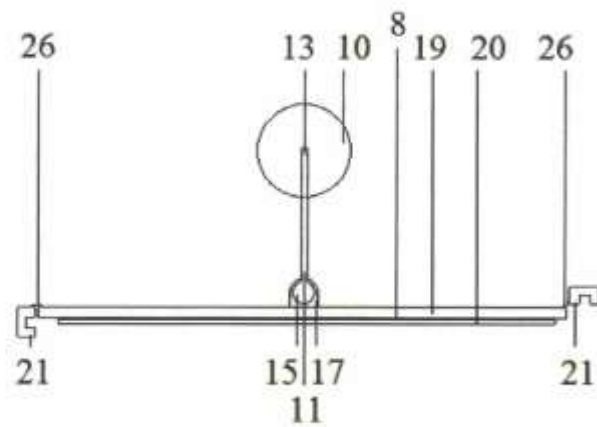


Fig. 2

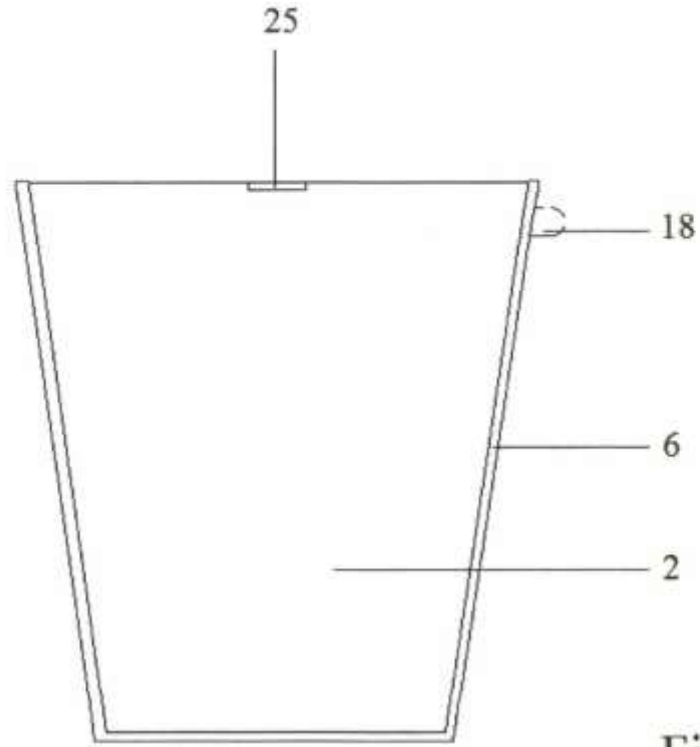


Fig. 3

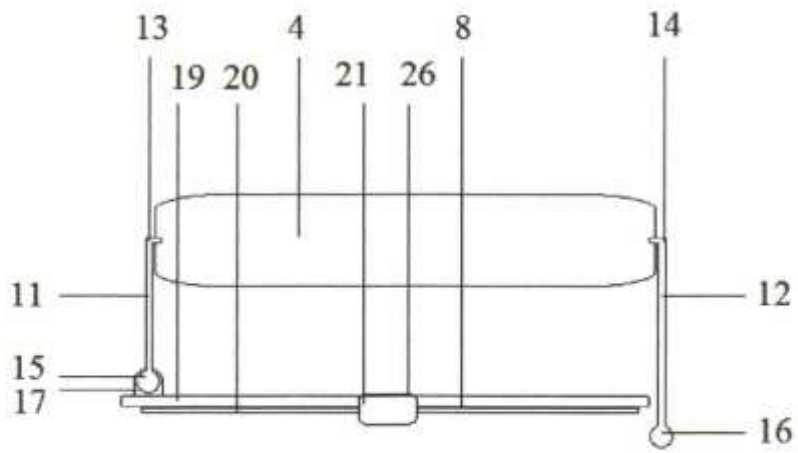


Fig. 4

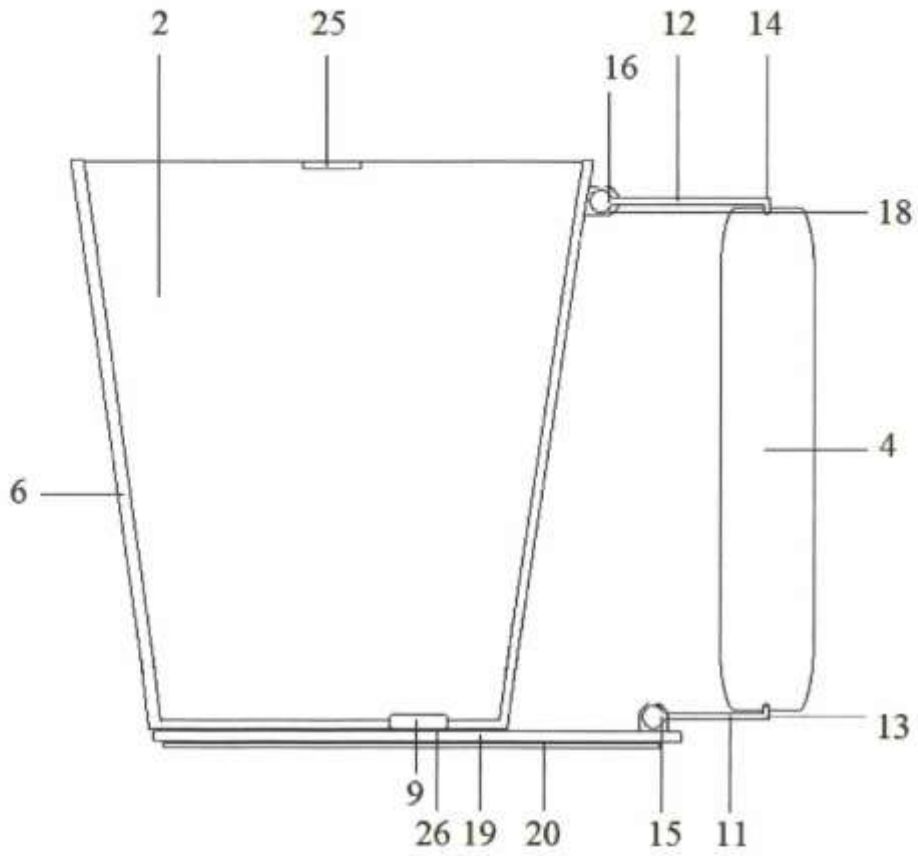


Fig. 5

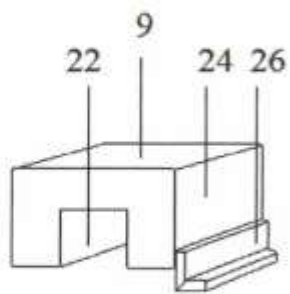


Fig. 6



Fig. 7