

19 RÉPUBLIQUE FRANÇAISE  
INSTITUT NATIONAL  
DE LA PROPRIÉTÉ INDUSTRIELLE  
PARIS

11 N° de publication :

2 952 229

(à n'utiliser que pour les  
commandes de reproduction)

21 N° d'enregistrement national :

09 57780

51 Int Cl<sup>8</sup> : H 01 L 31/042 (2006.01), H 01 H 9/54

12

## DEMANDE DE BREVET D'INVENTION

A1

22 Date de dépôt : 04.11.09.

30 Priorité :

43 Date de mise à la disposition du public de la  
demande : 06.05.11 Bulletin 11/18.

56 Liste des documents cités dans le rapport de  
recherche préliminaire : *Se reporter à la fin du  
présent fascicule*

60 Références à d'autres documents nationaux  
apparentés :

71 Demandeur(s) : SOMFY SAS Société par actions sim-  
plifiée — FR.

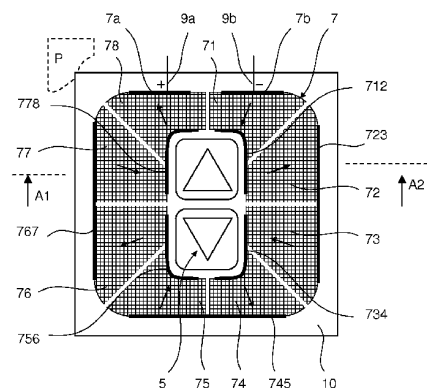
72 Inventeur(s) : GERINIERE PIERRE, ROUSSEAU  
FABIEN, GUILLEREZ STEPHANE et DE BETTIGNIES  
REMI.

73 Titulaire(s) : SOMFY SAS Société par actions simpli-  
fiée.

74 Mandataire(s) : AIVAZIAN MOREAU-NOVAIMO.

54 DISPOSITIF DE COMMANDE ET/OU D'INFORMATION A DISTANCE DE L'ETAT DE PRODUITS DE TYPE  
DOMOTIQUE, COMPRENANT UN PANNEAU PHOTOVOLTAÏQUE ANNULAIRE.

57 Dispositif (1) de contrôle de produits de type domoti-  
que, comprenant un composant fonctionnel (5) de contrôle  
d'un ou plusieurs produits domotiques, un émetteur (2) et/  
ou un récepteur d'informations de contrôle et un élément  
photovoltaïque (7) alimentant l'émetteur et/ou récepteur,  
caractérisé en ce que l'élément photovoltaïque, notamment  
en forme d'anneau, entoure, au moins partiellement, une  
partie du composant fonctionnel.



L'invention concerne le domaine de la commande à distance de produits domotiques d'un bâtiment. En particulier, l'invention concerne un dispositif de contrôle de produits de type domotique, comprenant un émetteur et/ou un récepteur alimenté(s) au moyen d'un élément photovoltaïque.

De nombreux dispositifs liés à la commande à distance de produits de type domotique sont réalisés sous forme de « point de commande mural » ou « afficheur mural » ou « capteur mural » dans une dimension réduite le plus souvent normalisée (par exemple 5cm x 5cm selon une norme DIN).

Le dispositif est entouré par un cadre apte à s'harmoniser avec la décoration intérieure. L'épaisseur du dispositif est voisine de celle du cadre, par exemple 8 mm. Fixation directe sur un mur ou sur une cloison verticale, par autocollant ou par vis, sans raccordement filaire : le dispositif est autonome et communicant, par exemple au moyen d'un émetteur radiofréquences (RF).

Dans de nombreux dispositifs de l'art antérieur, l'alimentation est réalisée par une pile bouton. Il est cependant connu d'alimenter le dispositif par un élément photovoltaïque, comme dans la demande de brevet JP8009469.

Le logement de l'élément photovoltaïque dans le cadre pose des problèmes de connectique ou des problèmes d'encombrement, et se heurte à la disparité de cadres disponibles.

Le logement de l'élément photovoltaïque dans le dispositif lui-même conduit à réduire le plus souvent les dimensions de cet élément, du fait de composants fonctionnels du dispositif : par exemple un ensemble de

touches de commande, des moyens d'affichage, une antenne radio. Il en résulte alors une diminution des possibilités de conversion photoélectrique et donc une plus faible énergie disponible dans le dispositif, conduisant par exemple à une réduction de performance.

5

Par exemple, cette réduction se traduit par une diminution de la portée radio ou se traduit par l'impossibilité d'adjoindre un récepteur RF à l'émetteur, ou encore se traduit par une augmentation du temps de chargement d'un élément de stockage (le courant de charge étant plus faible du fait de la réduction de la surface de l'élément photovoltaïque) rendant le dispositif inopérant dans certaines conditions, ce qui est inacceptable dans le cadre du contrôle de produits domotiques assurant une fonction de confort et/ou de sécurité dans un bâtiment.

10

15

De plus, des raisons fonctionnelles et/ou esthétiques incitent souvent à disposer ces composants fonctionnels au centre du dispositif, créant ainsi des problématiques d'agencement des éléments photovoltaïques dans le dispositif.

20

Le but de l'invention est de fournir un dispositif de contrôle remédiant aux inconvénients ci-dessus et améliorant les dispositifs de contrôle connus de l'art antérieur. En particulier, l'invention permet de réaliser un dispositif simple, compact et présentant une grande autonomie.

25

Par « dispositif de contrôle de produits domotiques », on entend un dispositif de commande de ce ou ces produits, d'information vis-à-vis de l'état de ces produits ou de programmation de ces produits.

30

Selon l'invention, le dispositif permet de contrôler un produit de type domotique. Il comprend un composant fonctionnel de contrôle d'un ou plusieurs produits domotiques, un émetteur et/ou un récepteur

d'informations de contrôle et un élément photovoltaïque alimentant l'émetteur et/ou récepteur. Il est caractérisé en ce que l'élément photovoltaïque, notamment en forme d'anneau, entoure, au moins partiellement, une partie du composant fonctionnel.

5

Le dispositif peut être de type mural, l'élément photovoltaïque peut être disposé selon un plan dit « principal » et le dispositif peut comprendre des moyens de fixation à un mur tels qu'une fois le dispositif fixé au mur, le plan principal est au moins sensiblement parallèle au plan du mur.

10

L'élément photovoltaïque peut comprendre des éléments adjacents et de polarités alternées dans le sens radial, chaque élément adjacent présentant une électrode interne et une électrode externe respectivement disposées sur un bord intérieur et sur un bord périphérique de l'élément photovoltaïque.

15

Un premier élément adjacent, compris entre un deuxième élément adjacent et un troisième élément adjacent, peut être connecté au deuxième élément adjacent par liaison de l'électrode externe du premier élément adjacent à l'électrode externe du deuxième élément adjacent et peut être connecté au troisième élément adjacent par liaison de l'électrode interne du premier élément adjacent à l'électrode interne du deuxième élément adjacent.

20

L'élément photovoltaïque peut comprendre des éléments adjacents et un premier élément adjacent, compris entre un deuxième élément adjacent et un troisième élément adjacent, peut être connecté au deuxième élément adjacent par une électrode commune disposée entre les premier et deuxième éléments adjacents et peut être connecté au troisième élément adjacent par une électrode commune disposée entre les premier et troisième éléments adjacents.

30

Un quatrième élément adjacent, compris entre un cinquième élément adjacent et des sixième et septième éléments adjacents, peut être connecté au cinquième élément adjacent par une électrode commune  
5 disposée entre les quatrième et cinquième éléments adjacents et peut être connecté aux sixième et septième éléments adjacents respectivement par une électrode commune disposée entre les quatrième et sixième éléments adjacents et par une électrode commune disposée entre les quatrième et septième éléments adjacents.

10 Les éléments adjacents peuvent être au moins sensiblement polarisés selon une même direction.

Deux éléments adjacents peuvent présenter une aire égale.

15 L'élément photovoltaïque peut comprendre deux éléments adjacents particuliers, éventuellement non adjacents entre eux, connectés chacun à un seul élément adjacent, les électrodes non connectées de ces éléments adjacents particuliers constituant des pôles d'alimentation du  
20 dispositif.

L'élément photovoltaïque peut comprendre deux éléments adjacents particuliers dont l'aire est double de celle des autres ou d'autres éléments adjacents, les électrodes non connectées de ces éléments adjacents  
25 particuliers constituant des pôles d'alimentation du dispositif.

Des éléments adjacents peuvent être imbriqués.

L'élément photovoltaïque peut avoir une forme en U et peut comprendre  
30 deux éléments adjacents particuliers connectés chacun à un seul élément adjacent, ces éléments adjacents particuliers étant situés aux extrémités du U.

Le composant fonctionnel peut comprendre un clavier de commande et/ou un moyen d'affichage et/ou un moyen de mesure et/ou un moyen de communication.

5

L'élément photovoltaïque peut être de type organique, déposé sur un couvercle transparent et électriquement isolant.

L'invention sera mieux comprise à la lecture de la description qui va suivre, donnée uniquement à titre d'exemple et faite en se référant aux  
10 dessins annexés sur lesquels :

La figure 1 représente sous forme de schéma-blocs un transmetteur radiofréquences utilisant l'invention.

La figure 2 représente, en vue de dessus, une face avant du transmetteur  
15 dans un premier mode de réalisation.

La figure 3 représente, en vue de dessus, une première variante, appliquée au premier mode de réalisation.

La figure 4 représente, en vue de dessus, une face avant du transmetteur dans un deuxième mode de réalisation.

La figure 5 représente, en vue de dessus, une deuxième variante,  
20 applicable aux deux modes de réalisation.

La figure 6 représente partiellement, en vue de dessus, une face avant du transmetteur dans un troisième mode de réalisation.

La figure 7 représente, en coupe, le transmetteur radiofréquences installé  
25 dans un cadre mural.

La figure 1 représente sous forme de schéma-blocs un dispositif de contrôle de produits domotiques, tel qu'un transmetteur radiofréquences 1, utilisant l'invention. Ce transmetteur domotique comprend une unité  
30 radiofréquences 2 (de type émetteur) raccordée à une antenne 3, pour communiquer par radiofréquences avec un récepteur ou plusieurs

récepteurs, non représenté(s). Le transmetteur comprend une unité de commande 4, par exemple un microcontrôleur raccordé à l'émetteur radiofréquences. Les données transmises par l'unité de commande sont transformées en signaux radioélectriques par l'unité radiofréquences pour être appliqués à l'antenne. Un clavier de commande 5, comprenant des interrupteurs, est raccordé à l'unité de commande, par exemple sur une entrée logique, pour appliquer des ordres transmis manuellement par un utilisateur en agissant sur les interrupteurs. Un capteur 6, par exemple un capteur de présence ou un capteur de température ou d'humidité, est également raccordé à l'unité de commande, par exemple sur une entrée analogique. Un tel dispositif de contrôle permet de commander à distance l'état de produits de type domotique et/ou d'informer à distance sur l'état de produits de type domotique. Les produits domotiques sont des équipements assurant une fonction de confort et/ou de sécurité dans un bâtiment, comme des dispositifs d'éclairage ou de chauffage-climatisation, des dispositifs de volets roulants, de stores, des dispositifs d'écrans, dispositifs de manœuvre de porte ou de portail, des dispositifs d'alarmes ou des capteurs utilisés dans le fonctionnement de ces dispositifs.

20

L'unité de commande et l'émetteur radiofréquences sont alimentés par un circuit d'alimentation 8 raccordé à un élément photovoltaïque 7 par un moyen de connexion électrique 9. Le circuit d'alimentation comprend un condensateur de stockage (ou un accumulateur) et par exemple un circuit adaptateur de tension permettant la charge optimale du condensateur de stockage en fonction de l'éclairement de l'élément photovoltaïque.

Le transmetteur radiofréquences peut également ou alternativement comprendre un récepteur, et/ou le clavier être remplacé par un moyen d'affichage afin de permettre l'affichage d'une information. Il peut

30

également être utilisé un dispositif d'interface homme machine, comprenant un moyen de saisie et un moyen d'affichage, et un circuit émetteur-récepteur.

- 5 La figure 2 représente, en vue de dessus, une face avant du transmetteur dans un premier mode de réalisation.

Le transmetteur est rectangulaire, préférentiellement sous forme d'un carré de 5 cm x 5 cm, ce qui correspond à un standard électrique  
10 européen. Il comprend un couvercle 10 en matière plastique transparente ou translucide recouvrant et protégeant un élément photovoltaïque 7 dont la surface sensible est orientée vers l'extérieur du transmetteur, et directement placée au contact du couvercle.

- 15 Le couvercle peut comprendre un réseau de micro-lentilles aptes à focaliser les rayons lumineux sur les parties actives de la surface sensible. Le couvercle a subi un traitement anti-rayures et/ou anti-salissures sur sa face extérieure, plane. La présence de micro-lentilles ou autre motif périodique sur la face inférieure du couvercle permet de  
20 masquer partiellement des traces de doigt.

Le couvercle supporte un composant fonctionnel tel que le clavier de commande 5 dans sa partie centrale. Ce clavier comprend deux touches de commande, traversant le couvercle et activant des contacts placés  
25 sous le couvercle, comme détaillé plus bas en relation avec la figure 6.

- L'élément photovoltaïque comprend un pôle positif 7a et un pôle négatif 7b raccordés au circuit d'alimentation par une première connexion 9a et une deuxième connexion 9b du moyen de connexion électrique.  
30 L'élément photovoltaïque a une forme d'anneau plat, entourant le composant fonctionnel. En particulier, l'élément photovoltaïque est un

seul ensemble de cellules photovoltaïques, déployé de manière non linéaire autour du composant fonctionnel.

5 Cet anneau est sectorisé : l'élément photovoltaïque comprend une pluralité d'éléments adjacents mis en série et présentant deux à deux des polarités alternées dans le sens radial. Les polarités respectives des éléments sont représentées par des flèches.

10 Ainsi, le pôle négatif 7b est raccordé à un premier élément adjacent 71 de polarité centripète, voisin d'un deuxième élément adjacent 72 de polarité centrifuge. Le deuxième élément adjacent est lui-même voisin d'un troisième élément adjacent 73 de polarité centripète. Le troisième élément adjacent est lui-même voisin d'un quatrième élément adjacent 74 de polarité centrifuge. Le quatrième élément adjacent est lui-même  
15 voisin d'un cinquième élément adjacent 75 de polarité centripète. Le cinquième élément adjacent est lui-même voisin d'un sixième élément adjacent 76 de polarité centrifuge. Le sixième élément adjacent est lui-même voisin d'un septième élément adjacent 77 de polarité centripète. Le septième élément adjacent est lui-même voisin d'un huitième élément adjacent 78 de polarité centrifuge. Ce huitième élément adjacent est  
20 voisin du premier élément adjacent. Un anneau plat complet est ainsi réalisé autour du composant fonctionnel. Les éléments adjacents occupent autant de surface que possible sur la partie interne de couvercle laissée libre par le composant fonctionnel, parallèlement au  
25 plan principal du couvercle. Les aires des éléments adjacents sont égales entre elles de manière à équilibrer le fonctionnement de tous les éléments adjacents pour un éclairage commun donné.

30 Un élément adjacent comprend une électrode interne et une électrode externe respectivement disposées sur un bord intérieur et sur un bord périphérique de l'anneau.

Deux électrodes internes peuvent être connectées pour deux éléments adjacents voisins, soit formant une électrode interne (relativement à l'élément photovoltaïque de forme annulaire) unique, soit par liaison galvanique de deux électrodes internes (relativement à l'élément photovoltaïque de forme annulaire) séparées.

Ainsi, une première électrode interne 712 est commune aux éléments adjacents 71-72, une deuxième électrode interne 734 est commune aux éléments adjacents 73-74, une troisième électrode interne 756 est commune aux éléments adjacents 75-76 et une quatrième électrode interne 778 est commune aux éléments adjacents 77-78.

De même, deux électrodes externes peuvent être connectées pour deux éléments adjacents voisins, soit formant une électrode externe (relativement à l'élément photovoltaïque de forme annulaire) unique, soit par liaison galvanique de deux électrodes externes (relativement à l'élément photovoltaïque de forme annulaire) séparées.

Ainsi, une première électrode externe 723 est commune aux éléments adjacents 72-73, une deuxième électrode externe 745 est commune aux éléments adjacents 74-75 et une troisième électrode externe 767 est commune aux éléments adjacents 76-77.

De manière générale, un premier élément adjacent, compris entre un deuxième élément adjacent et un troisième élément adjacent, est connecté au premier élément adjacent par liaison de chaque électrode externe et est connecté au troisième élément adjacent par liaison de chaque électrode interne.

La situation est différente pour deux éléments adjacents particuliers 71 et 78 connectés chacun à un seul élément adjacent, respectivement 72 et 77, les électrodes non connectées de ces éléments adjacents particuliers constituant les pôles 7b et 7a de l'élément photovoltaïque.

5

Du fait de cette disposition, tous les éléments adjacents sont mis en série, les tensions aux bornes des éléments s'ajoutant les unes aux autres entre les deux pôles.

10 La figure 3 représente, en vue de dessus, une première variante, appliquée au premier mode de réalisation.

Dans cette première variante, un élément photovoltaïque 7' de pôles 7'a, 7'b, comprend un anneau partiellement ouvert, par exemple du fait de  
15 contraintes particulières sur le couvercle, mais il entoure autant que possible le composant fonctionnel.

Les éléments particuliers et les pôles, qui étaient voisins dans la figure 2, sont distants dans la première variante. Les pôles sont ici situés sur des  
20 électrodes internes. Le composant fonctionnel entouré par l'anneau ouvert est par exemple le capteur 6 ou l'antenne 3. Alternativement, le composant fonctionnel est un petit écran d'affichage.

La figure 4 représente, en vue de dessus, une face avant du transmetteur  
25 dans un deuxième mode de réalisation.

Le deuxième mode de réalisation diffère du premier mode de réalisation par un choix différent de l'emplacement des pôles et du sens des polarisations et par le fait que les éléments adjacents particuliers 70\* et  
30 79\* présentent une aire double de celle des autres éléments adjacents.

Un élément photovoltaïque 7\* selon ce deuxième mode comprend un pôle positif 7a\* et un pôle négatif 7b\* situés sur des électrodes externes opposées, de part et d'autre de l'élément fonctionnel.

- 5 Sur la figure 4, on a repris les références de la figure 2 en ajoutant un astérisque pour des références analogues. Cependant, les éléments adjacents 71\* à 74\* ont des polarités respectivement opposées par rapport aux éléments adjacents 71 à 74 de la figure 2. De ce fait, les éléments adjacents 71\* et 78\* ont la même polarité, et de même les  
10 éléments adjacents 74\* et 75\* ont la même polarité.

Ces éléments peuvent donc être réunis sous une référence unique, la référence 70\* désignant l'ensemble des éléments adjacents 71\*et 78\*, et la référence 79\* désignant l'ensemble des éléments adjacents 74\* et 75\*.

- 15 Ces deux ensembles constituent donc des éléments adjacents particuliers, raccordés chacun à un pôle et dont l'aire est double de celle des éléments adjacents. Le pôle négatif est raccordé à une électrode externe 745\* disposée à la périphérie de l'anneau sur l'élément adjacent particulier 79\*et le pôle positif est raccordé à une électrode externe 781\*  
20 disposée à la périphérie de l'anneau, sur l'élément adjacent particulier 70\*. Avantageusement, les deux électrodes internes 712\* et 778\* peuvent ne former qu'une seule électrode non connectée à d'autres éléments adjacents, et de même les deux électrodes 734\* et 756\* peuvent ne former qu'une seule électrode, non connectée à d'autres  
25 éléments adjacents.

- Ce mode de réalisation est donc particulièrement simple, et l'élément photovoltaïque contient donc deux voies en parallèles, chaque voie comprenant la mise en série de quatre éléments, dont les éléments  
30 extrêmes se combinent pour former des éléments adjacents particuliers,

les électrodes non connectées des éléments adjacents particuliers constituant des pôles d'alimentation du dispositif.

La figure 5 représente, en vue de dessus, une deuxième variante, applicable aux deux modes de réalisation. Il est important que les aires des éléments adjacents soient égales, mais la forme des éléments adjacents peut être quelconque, pourvu que la résistance électrique des éléments, vue entre électrodes, soit égale. Il peut être avantageux d'imbriquer les éléments adjacents de manière à équilibrer les comportements photovoltaïques. Une imbrication en chevrons permet de répartir sur plusieurs éléments adjacents une éventuelle inhomogénéité dans l'éclairement.

La figure 5 donne un exemple d'imbrication, en reprenant partiellement la figure 2 et en affectant un astérisque double à des références équivalentes.

Les polarisations sont toujours radiales et alternées. Par « radial(e) », on entend une direction traversant un bord interne et un bord périphérique de l'anneau.

La figure 6 représente partiellement, en vue de dessus, une face avant du transmetteur dans un troisième mode de réalisation. Le troisième mode de réalisation diffère des deux premiers modes par le fait que des éléments adjacents présentent un même sens des polarités, un pôle d'un premier élément adjacent étant voisin d'un pôle opposé d'un deuxième élément adjacent.

Les éléments adjacents ne sont séparés que par des électrodes permettant de raccorder directement les pôles voisins des éléments adjacents.

Comme dans le deuxième mode de réalisation, l'élément photovoltaïque du troisième mode de réalisation contient deux voies en parallèles, chaque voie comprenant la mise en série de quatre éléments adjacents, les voies étant situées de part et d'autre d'un composant fonctionnel 5<sup>\*\*\*</sup>.  
5 Pour simplifier, on distingue par élément adjacent simple les éléments adjacents situés sur chaque voie parallèle. Ces éléments adjacents simples portent les références 73<sup>\*\*\*</sup> à 76<sup>\*\*\*</sup> pour une première voie et portent collectivement la référence 79<sup>\*\*\*</sup> pour une deuxième voie.

10

La surface des différents éléments adjacents simples est égale. Les éléments extrêmes de chaque voie sont reliés à des éléments adjacents intermédiaires dont la surface est double de celle des éléments adjacents simples.

15

Ainsi, l'élément adjacent simple 73<sup>\*\*\*</sup> est relié à un premier élément adjacent intermédiaire 72<sup>\*\*\*</sup> tandis que l'élément adjacent simple 76<sup>\*\*\*</sup> est relié à l'élément adjacent intermédiaire 77<sup>\*\*\*</sup>. De même, les éléments adjacents simples 79<sup>\*\*\*</sup> situés aux extrêmes de la deuxième voie sont  
20 raccordés au premier élément adjacent intermédiaire 72<sup>\*\*\*</sup> et au deuxième élément adjacent intermédiaire 77<sup>\*\*\*</sup>.

Le premier élément adjacent intermédiaire 72<sup>\*\*\*</sup> est lui-même raccordé à un premier élément adjacent particulier 71<sup>\*\*\*</sup>, également de surface  
25 double de celle des éléments adjacents simples, et à une électrode non connectée 7b<sup>\*\*\*</sup> constituant un premier pôle d'alimentation du dispositif.

Le deuxième élément adjacent intermédiaire 77<sup>\*\*\*</sup> est lui-même raccordé à un deuxième élément adjacent particulier 78<sup>\*\*\*</sup>, également de surface  
30 double de celle des éléments adjacents simples, et à une électrode non

connectée 7a\*\*\* constituant un deuxième pôle d'alimentation du dispositif.

5 La figure 7 représente, selon une coupe A1A2, le transmetteur radiofréquences 1 installé dans un cadre mural 11 fixé sur un mur 100. Le plan du mur est parallèle au plan principal P du couvercle 10.

10 Le couvercle présente des bords latéraux supportant un circuit imprimé 12 également parallèle au plan principal du couvercle. Le couvercle est en matériau électriquement isolant.

15 Le clavier de commande 5 comprend une touche 5a traversant le clavier et activant un interrupteur 5b quand elle est enfoncée. L'interrupteur est disposé sur un circuit imprimé 12, sur lequel sont également disposés l'unité de commande 4, l'unité radiofréquences 2 et le circuit d'alimentation 8. Les éléments adjacents 77 et 72 sont disposés sur la surface interne du couvercle, parallèlement au plan principal P. Le moyen de connexion 9 (apparaissant en trait pointillé) raccorde l'ensemble de l'élément photovoltaïque au circuit d'alimentation via le circuit imprimé.

20

En variante de réalisation, l'anneau formé par l'élément photovoltaïque n'est pas symétrique, mais l'invention est d'autant plus simple à mettre en œuvre qu'on utilise une structure symétrique. Les meilleures performances sont obtenues pour un anneau complet.

25

Le matériau photovoltaïque est préférentiellement de type organique. Les dépôts du matériau photovoltaïque et des électrodes conductrices sont préférentiellement réalisés par une technique de jet d'encre.

30 Par « électrode non connectée », on entend « non connectée à un élément adjacent ».

Par « disposé au moins sensiblement selon un plan », on entend « disposé selon un plan » ou « disposé sensiblement selon un plan ».

- 5 Par « au moins sensiblement parallèle », on entend « parallèle » ou « sensiblement parallèle ».

L'invention s'applique également à un dispositif de type nomade.

- 10 En maximisant l'aire de l'élément photovoltaïque, l'invention permet notamment l'utilisation du dispositif de contrôle à distance sous de faibles éclairagements. Un dépôt photovoltaïque étant conducteur, il présente un écran pour les ondes électromagnétiques émises par l'émetteur radiofréquences 2. Un dernier avantage de l'invention est de maintenir  
15 une zone non-conductrice relativement centrale sur toute la surface occupée par le composant fonctionnel et d'éviter une dégradation des performances de cet émetteur du fait de l'élément photovoltaïque.

- Dans le présent document, par « imbrication de deux formes géométriques ou deux éléments », on comprend que les deux formes  
20 géométriques ou éléments sont complémentaires ou sensiblement complémentaires. Ces formes sont de préférences limitées à des formes filaires sur une surface, en particulier à des formes en deux dimensions sur le plan principal du couvercle ou à des projections de formes sur le  
25 plan principal du couvercle. En particulier, pour qu'il y ait imbrication de formes géométriques de deux parties, il n'est pas nécessaire que l'ensemble d'un bord intérieur d'une partie soit complémentaire ou sensiblement complémentaire de l'ensemble d'un bord extérieur de l'autre partie. Il faut et il suffit qu'une partie présente une concavité en  
30 vis-à-vis d'une convexité de l'autre partie et que ces concavité et convexité soient complémentaires ou sensiblement complémentaires.

Ainsi, deux segments rectilignes ne peuvent pas être considérés comme deux formes géométriques imbriquées.

Revendications :

1. Dispositif (1) de contrôle de produits de type domotique, comprenant un composant fonctionnel (5) de contrôle d'un ou plusieurs produits domotiques, un émetteur (2) et/ou un récepteur d'informations de contrôle et un élément photovoltaïque (7) alimentant l'émetteur et/ou récepteur, caractérisé en ce que l'élément photovoltaïque, notamment en forme d'anneau, entoure, au moins partiellement, une partie du composant fonctionnel.
2. Dispositif selon la revendication 1, caractérisé en ce qu'il est de type mural, en ce que l'élément photovoltaïque est disposé selon un plan (P) dit « principal » et en ce qu'il comprend des moyens de fixation à un mur tels qu'une fois le dispositif fixé au mur, le plan principal est au moins sensiblement parallèle au plan du mur.
3. Dispositif selon la revendication 1 ou 2, caractérisé en ce que l'élément photovoltaïque comprend des éléments adjacents (71-78 ; 71\*-78\*) et de polarités alternées dans le sens radial, chaque élément adjacent présentant une électrode interne (712, 734, 756, 778 ; 712\*, 734\*, 756\*, 778\*) et une électrode externe (723, 745, 767 ; 723\*, 745\*, 767\*) respectivement disposées sur un bord intérieur et sur un bord périphérique de l'élément photovoltaïque.
4. Dispositif selon la revendication 3, caractérisé en ce qu'un premier élément adjacent (72 ; 72\*), compris entre un deuxième élément adjacent (73 ; 73\*) et un troisième élément adjacent (71 ; 71\*), est connecté au deuxième élément adjacent par liaison de l'électrode externe (723 ; 723\*) du premier élément adjacent à l'électrode externe (723 ; 723\*) du deuxième élément adjacent et est connecté au troisième élément adjacent par liaison de l'électrode interne

(712 ; 712\*) du premier élément adjacent à l'électrode interne (712 ; 712\*) du deuxième élément adjacent.

5. Dispositif selon l'une des revendications 1 à 2, caractérisé en ce que l'élément photovoltaïque comprend des éléments adjacents (71\*\*\*-78\*\*\*) et en ce qu'un premier élément adjacent (74\*\*\*), compris entre un deuxième élément adjacent (75\*\*\*) et un troisième élément adjacent (73\*\*\*), est connecté au deuxième élément adjacent par une électrode commune (754\*\*\*) disposée entre les premier et deuxième éléments adjacents et est connecté au troisième élément adjacent par une électrode commune (743\*\*\*) disposée entre les premier et troisième éléments adjacents.
6. Dispositif selon la revendication précédente, caractérisé en ce qu'un quatrième élément adjacent (77\*\*\*), compris entre un cinquième élément adjacent (78\*\*\*) et des sixième (76\*\*\*) et septième (80\*\*\*) éléments adjacents, est connecté au cinquième élément adjacent par une électrode commune (787\*\*\*) disposée entre les quatrième et cinquième éléments adjacents et est connecté aux sixième (76\*\*\*) et septième (80\*\*\*) éléments adjacents respectivement par une électrode commune (776\*\*\*) disposée entre les quatrième et sixième éléments adjacents et par une électrode commune (801\*\*\*) disposée entre les quatrième et septième éléments adjacents.
7. Dispositif selon la revendication 5 ou 6, caractérisé en ce que les éléments adjacents sont au moins sensiblement polarisés selon une même direction.
8. Dispositif selon l'une des revendications 3 à 7, caractérisé en ce que deux éléments adjacents présentent une aire égale.

9. Dispositif selon l'une des revendications 3 à 8, caractérisé en ce que l'élément photovoltaïque comprend deux éléments adjacents particuliers (71, 78 ; 71\*, 78\* ; 71\*\*\*, 78\*\*\*), éventuellement non adjacents entre eux, connectés chacun à un seul élément adjacent, les électrodes (7a, 7b ; 7a\*, 7b\* ; 7a\*\*\*, 7b\*\*\*) non connectées de ces éléments adjacents particuliers constituant des pôles d'alimentation du dispositif.
10. Dispositif selon l'une des revendications 3 à 9, caractérisé en ce que l'élément photovoltaïque comprend deux éléments adjacents particuliers (71\*, 78\* ; 71\*\*\*, 78\*\*\*) dont l'aire est double de celle des autres ou d'autres éléments adjacents, les électrodes non connectées (7a\*, 7b\* ; 7a\*\*\*, 7b\*\*\*) de ces éléments adjacents particuliers constituant des pôles d'alimentation du dispositif.
11. Dispositif selon l'une des revendications 3 à 10, caractérisé en ce que des éléments adjacents (77\*\*, 78\*\*) sont imbriqués.
12. Dispositif selon l'une des revendications 3 à 11, caractérisé en ce que l'élément photovoltaïque a une forme en U et comprend deux éléments adjacents particuliers connectés chacun à un seul élément adjacent, ces éléments adjacents particuliers étant situés aux extrémités du U.
13. Dispositif selon l'une des revendications précédentes, caractérisé en ce que le composant fonctionnel comprend un clavier de commande et/ou un moyen d'affichage et/ou un moyen de mesure et/ou un moyen de communication.

14. Dispositif selon l'une des revendications précédentes, caractérisé en ce que l'élément photovoltaïque est de type organique, déposé sur un couvercle (10) transparent et électriquement isolant.

Fig. 1

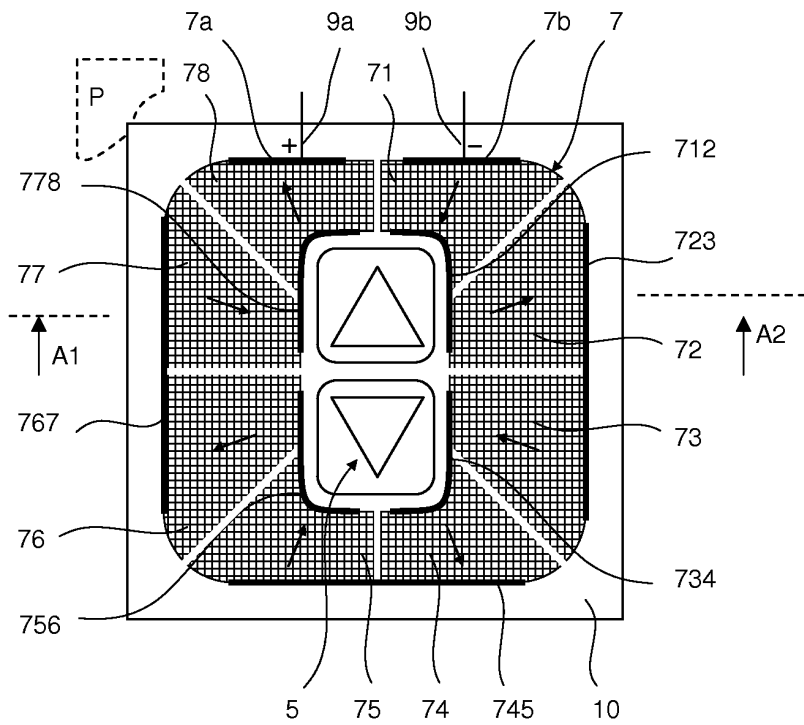
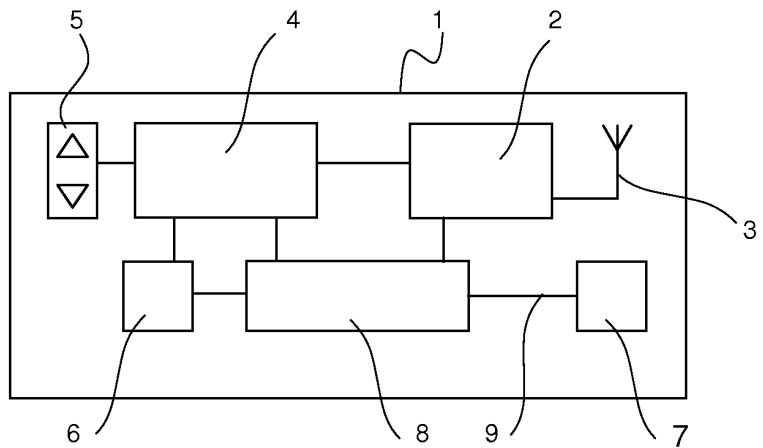
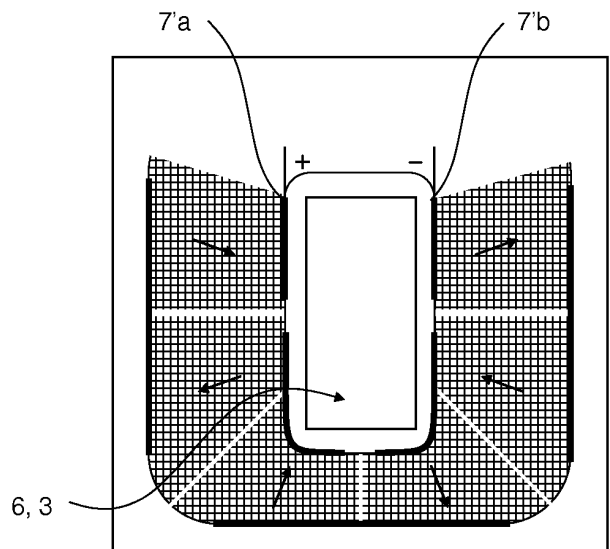


Fig. 2

Fig. 3



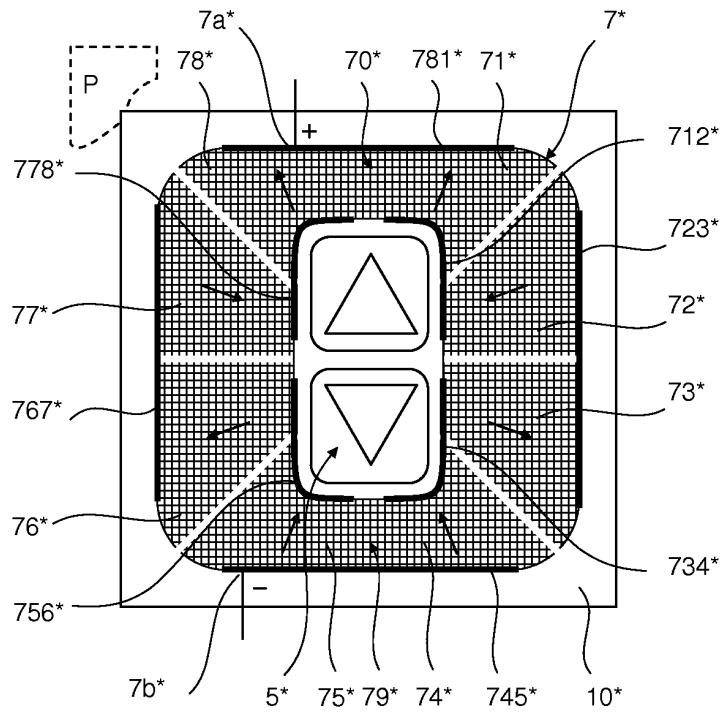


Fig. 4

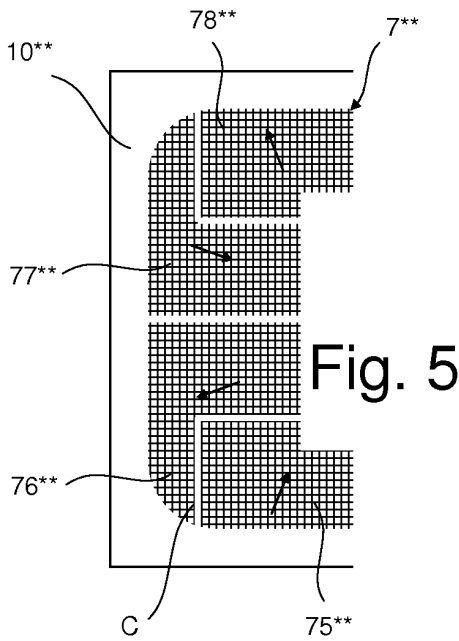


Fig. 5

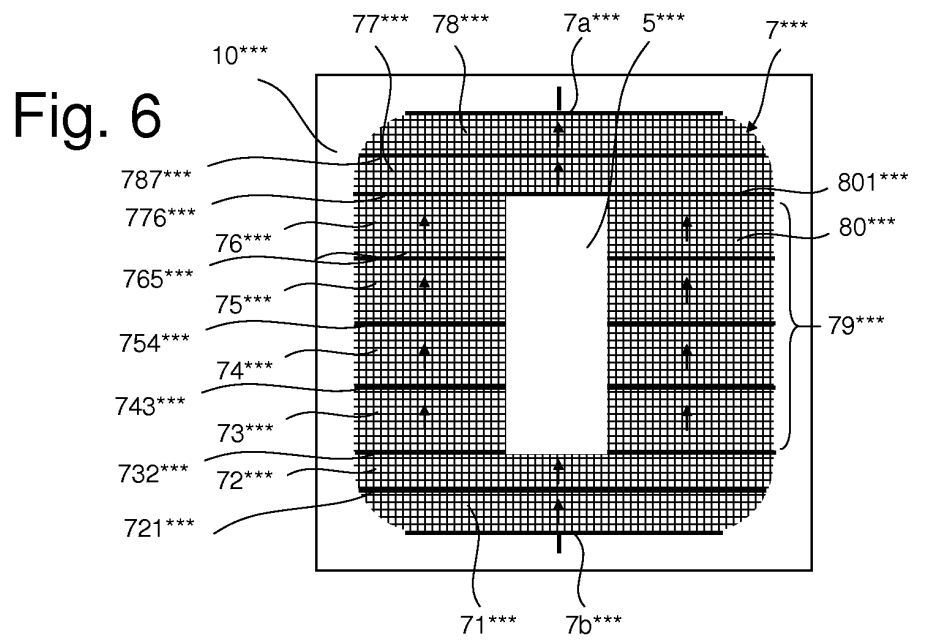


Fig. 6

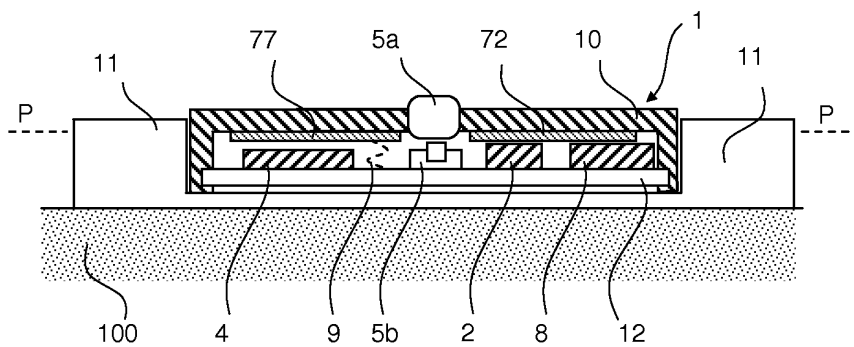


Fig. 7



**RAPPORT DE RECHERCHE  
PRÉLIMINAIRE**

établi sur la base des dernières revendications  
déposées avant le commencement de la recherche

N° d'enregistrement  
national

FA 734865  
FR 0957780

DOCUMENTS CONSIDÉRÉS COMME PERTINENTS		Revendication(s) concernée(s)	Classement attribué à l'invention par l'INPI
Catégorie	Citation du document avec indication, en cas de besoin, des parties pertinentes		
Y	FR 2 606 912 A1 (PIERRON SA [FR]) 20 mai 1988 (1988-05-20) * page 1, ligne 1 - ligne 4 * * page 2, ligne 12 - ligne 28 * * page 3, ligne 12 - ligne 26 * * page 5, ligne 23 - ligne 30 * * page 6, ligne 10 - ligne 32 * * revendications 1-6 * -----	1-14	H01L31/042 H01H9/54
Y	US 2006/157105 A1 (NISHI KAZUO [JP] ET AL) 20 juillet 2006 (2006-07-20) * alinéa [0007] - alinéa [0008] * * alinéa [0015] * * alinéa [0081] - alinéa [0082] * * alinéa [0089] - alinéa [0092] * * revendication 1; figure 7 * -----	1-14	
A	EP 0 973 139 A1 (SUK EUN SOOK [KR]) 19 janvier 2000 (2000-01-19) * alinéa [0001] * * alinéa [0006] - alinéa [0007] * * alinéa [0017] - alinéa [0018] * * alinéa [0022] * * revendication 1 * -----	1	DOMAINES TECHNIQUES RECHERCHÉS (IPC) G08C
A	EP 1 484 728 A2 (PIACENTINI SERGIO [IT]) 8 décembre 2004 (2004-12-08) * alinéa [0008] * * alinéa [0030] - alinéa [0035] * -----	1	
Date d'achèvement de la recherche		Examineur	
28 septembre 2010		Barbelanne, Alain	
CATÉGORIE DES DOCUMENTS CITÉS			
X : particulièrement pertinent à lui seul Y : particulièrement pertinent en combinaison avec un autre document de la même catégorie A : arrière-plan technologique O : divulgation non-écrite P : document intercalaire		T : théorie ou principe à la base de l'invention E : document de brevet bénéficiant d'une date antérieure à la date de dépôt et qui n'a été publié qu'à cette date de dépôt ou qu'à une date postérieure. D : cité dans la demande L : cité pour d'autres raisons ..... & : membre de la même famille, document correspondant	

**ANNEXE AU RAPPORT DE RECHERCHE PRÉLIMINAIRE  
RELATIF A LA DEMANDE DE BREVET FRANÇAIS NO. FR 0957780 FA 734865**

La présente annexe indique les membres de la famille de brevets relatifs aux documents brevets cités dans le rapport de recherche préliminaire visé ci-dessus.  
Les dits membres sont contenus au fichier informatique de l'Office européen des brevets à la date du **28-09-2010**  
Les renseignements fournis sont donnés à titre indicatif et n'engagent pas la responsabilité de l'Office européen des brevets, ni de l'Administration française

Document brevet cité au rapport de recherche		Date de publication	Membre(s) de la famille de brevet(s)	Date de publication
FR 2606912	A1	20-05-1988	AUCUN	
-----				
US 2006157105	A1	20-07-2006	CN 1825654 A	30-08-2006
			KR 20060083164 A	20-07-2006
-----				
EP 0973139	A1	19-01-2000	AUCUN	
-----				
EP 1484728	A2	08-12-2004	AUCUN	
-----				