

D205355



(19) 中華民國智慧財產局

(12) 設計說明書公告本

(11) 證書號數：TW D205355 S

(45) 公告日：中華民國 109 (2020) 年 06 月 21 日

(21) 申請案號：107304969D01

(22) 申請日：中華民國 107 (2018) 年 08 月 22 日

(51) LOC.(11)Cl.：13-03

(30) 優先權：2018/02/28 美國 29/638,783

(71) 申請人：美商莫仕有限公司 (美國) MOLEX, LLC (US)

美國

(72) 設計人：葛瑞哥裏 提摩西 R. GREGORI, TIMOTHY R. (US)

(74) 代理人：陳長文；馮博生

(56) 參考文獻：

TW D169958

審查人員：朱哲慶

圖式數：8 共 9 頁

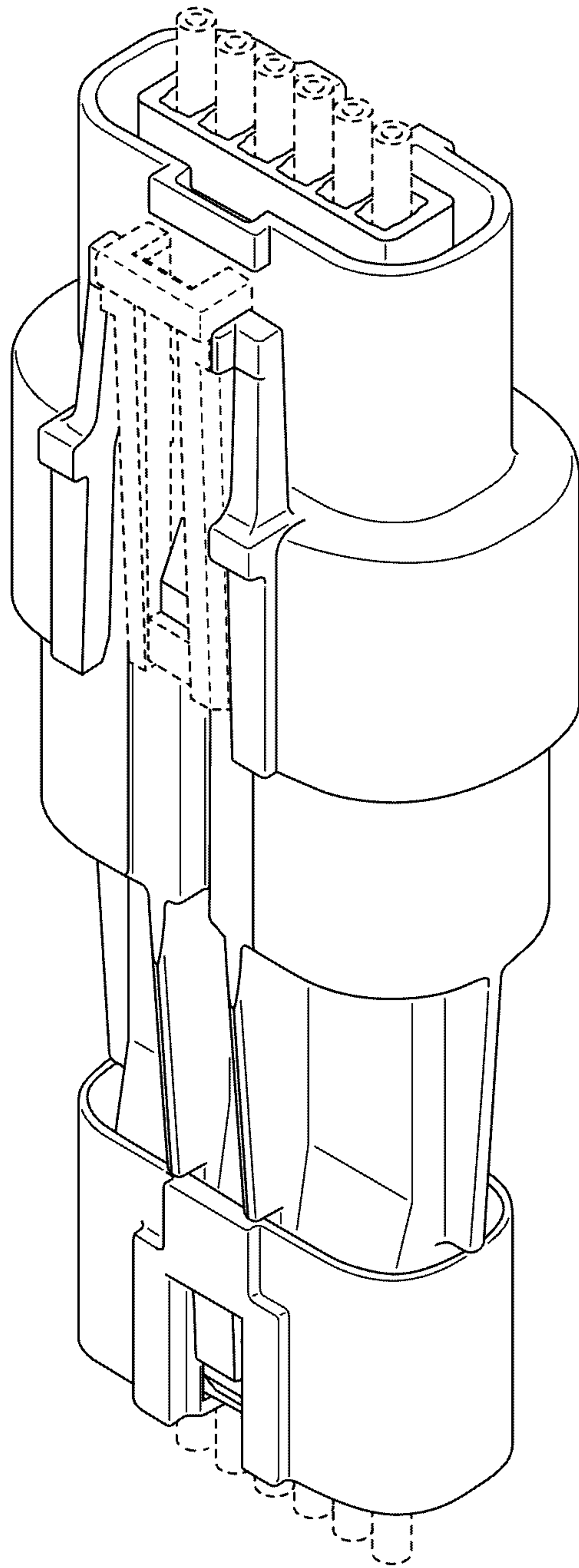
(54) 名稱

連接器組件

代表圖：

D205355

TW D205355 S



【前立體圖】



D205355

【衍生設計說明書】

【中文設計名稱】

連接器組件

【英文設計名稱】

CONNECTOR ASSEMBLY

【物品用途】

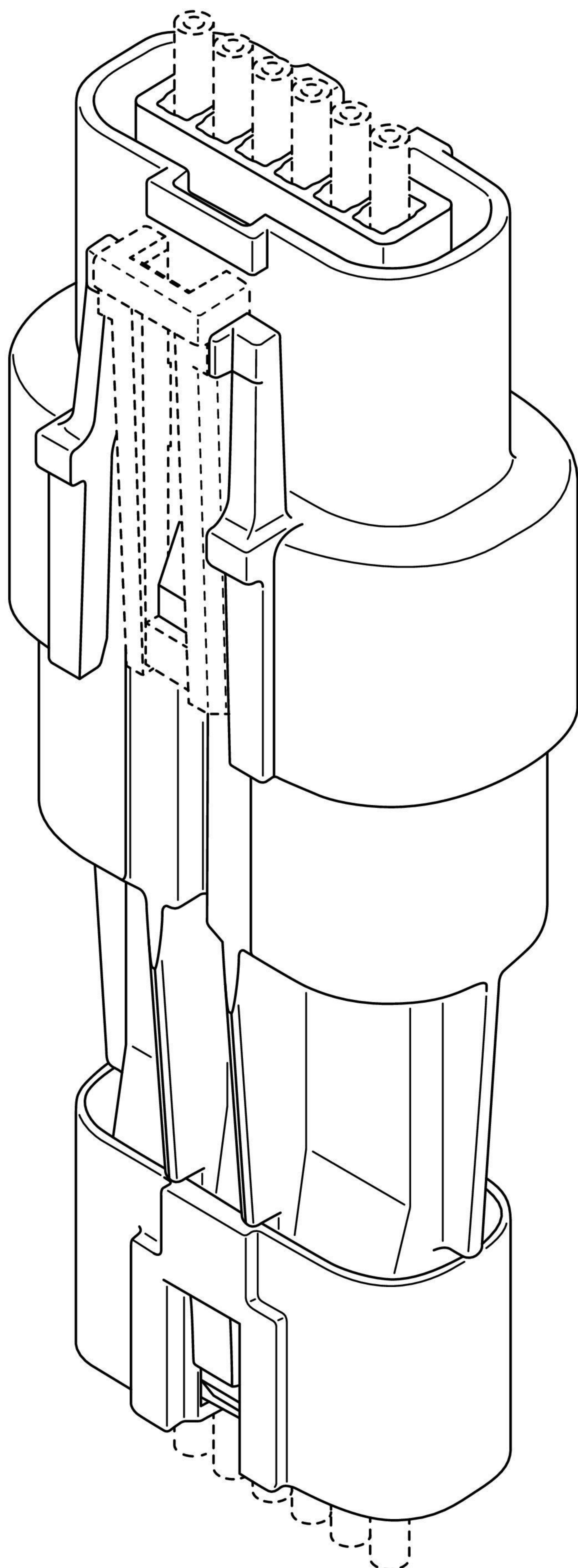
本設計係關於連接器組件。

【設計說明】

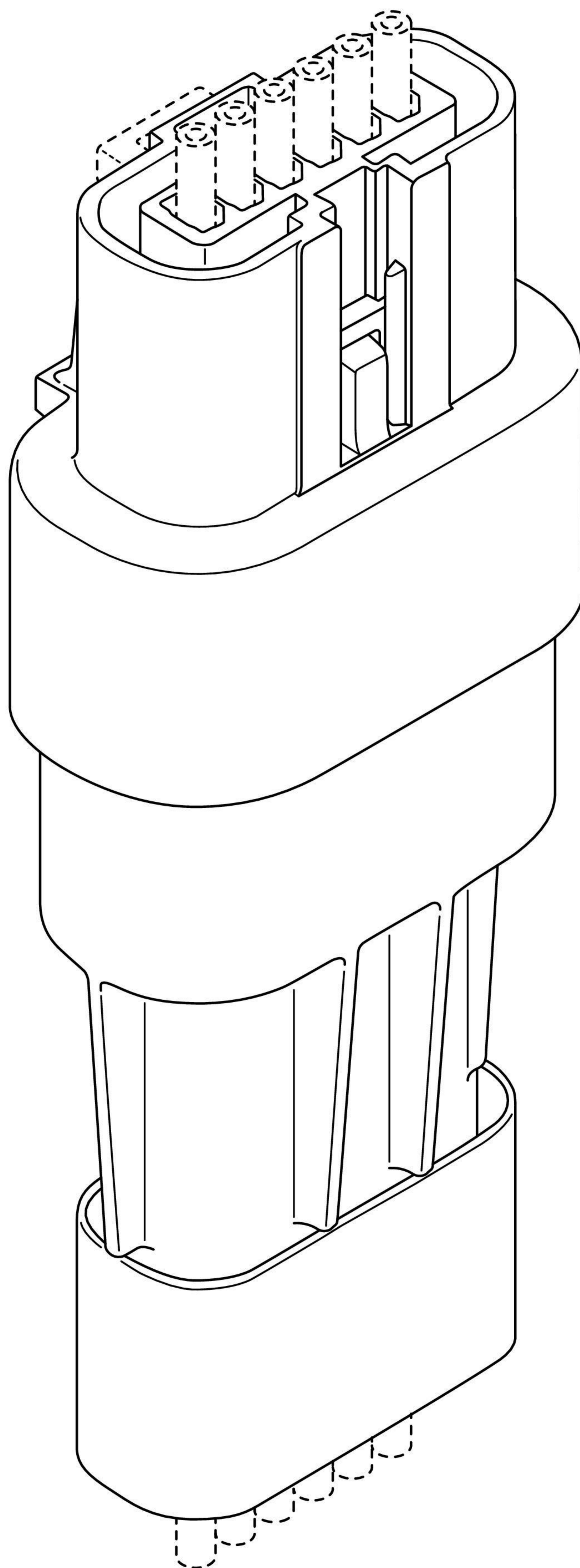
圖式係展示本設計之「連接器組件」。

圖式所揭露之虛線部分，為本案不主張設計之部分。

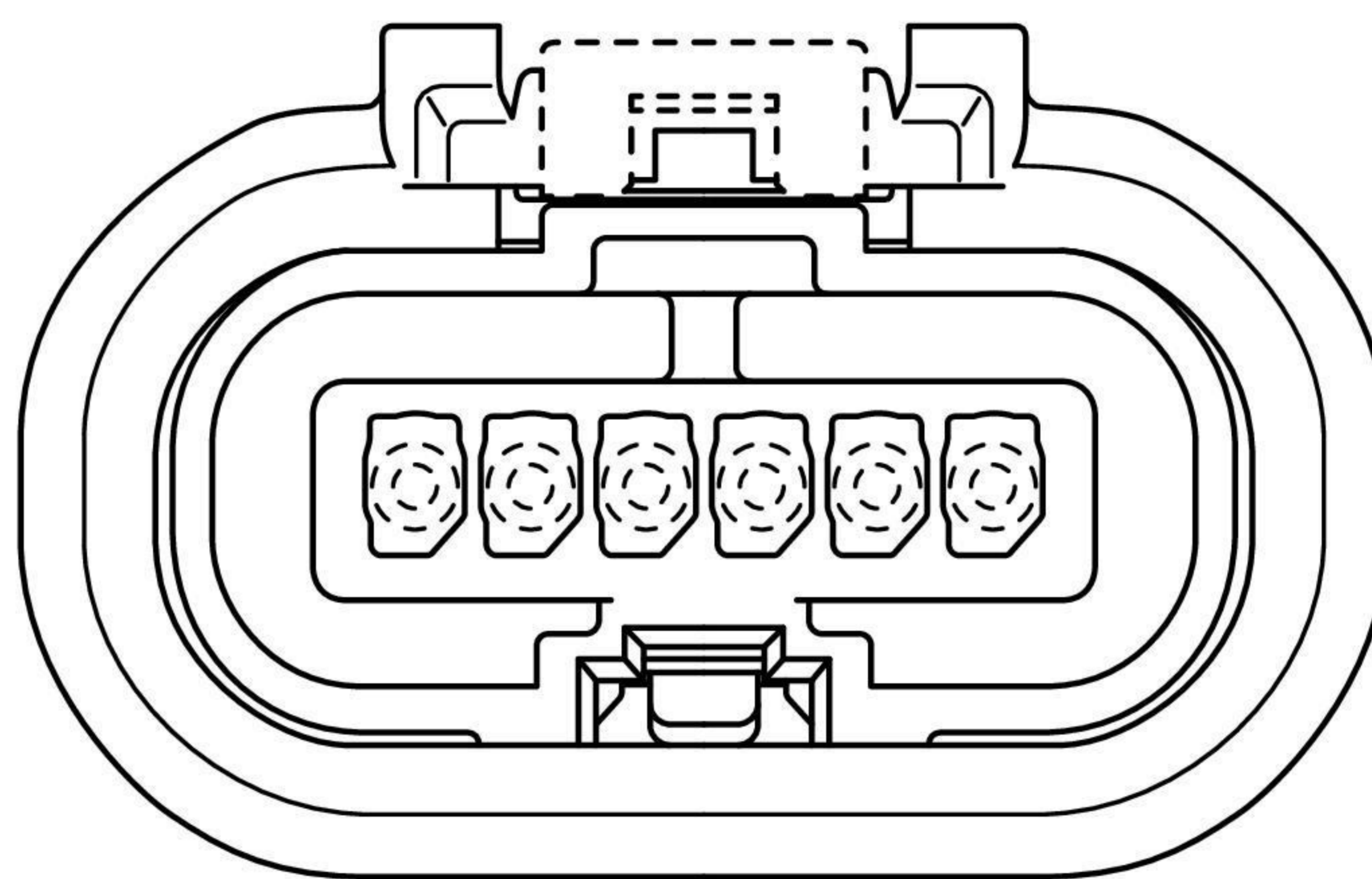
【衍生設計圖式】
(指定代表圖)



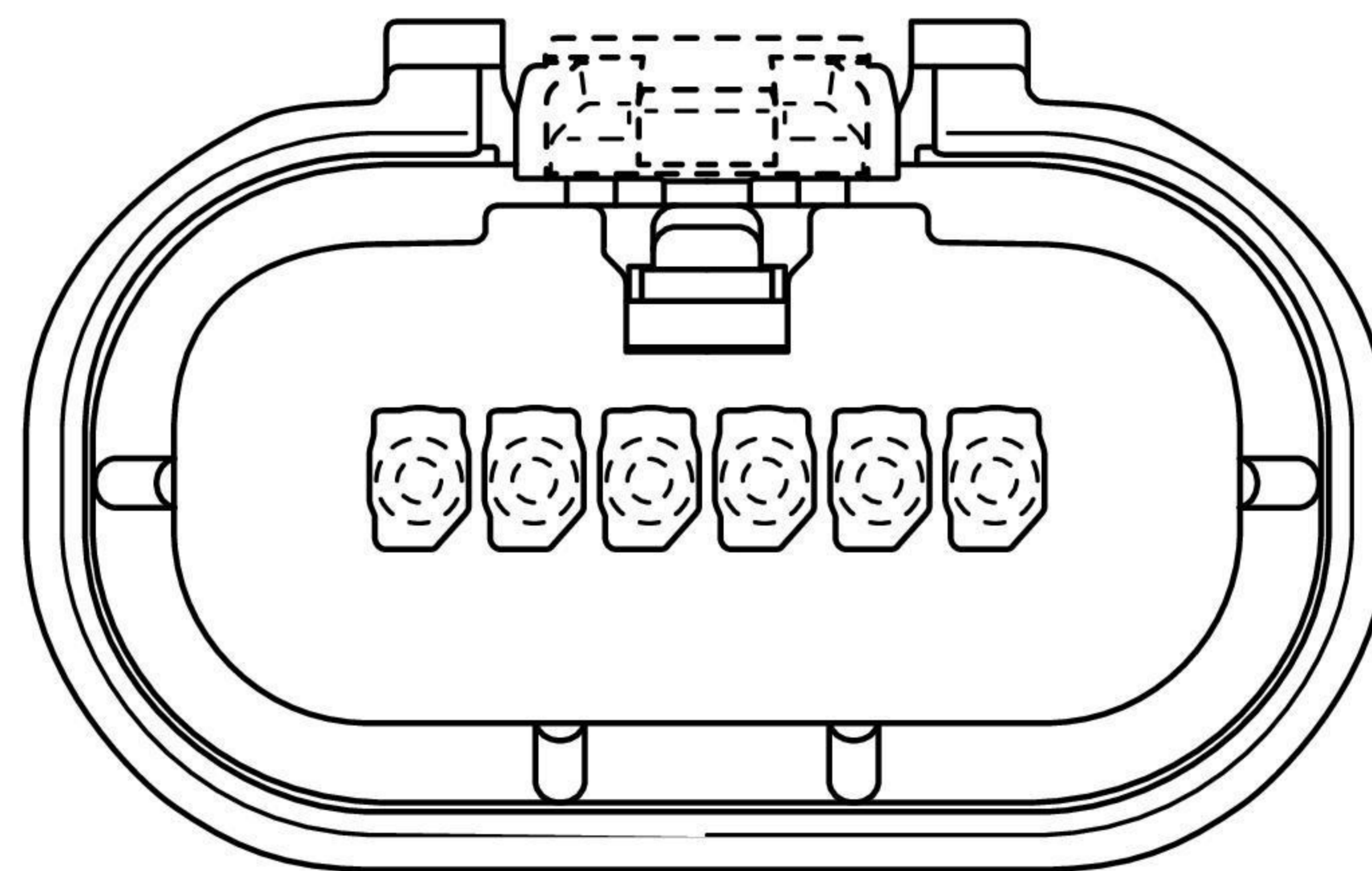
【前立體圖】



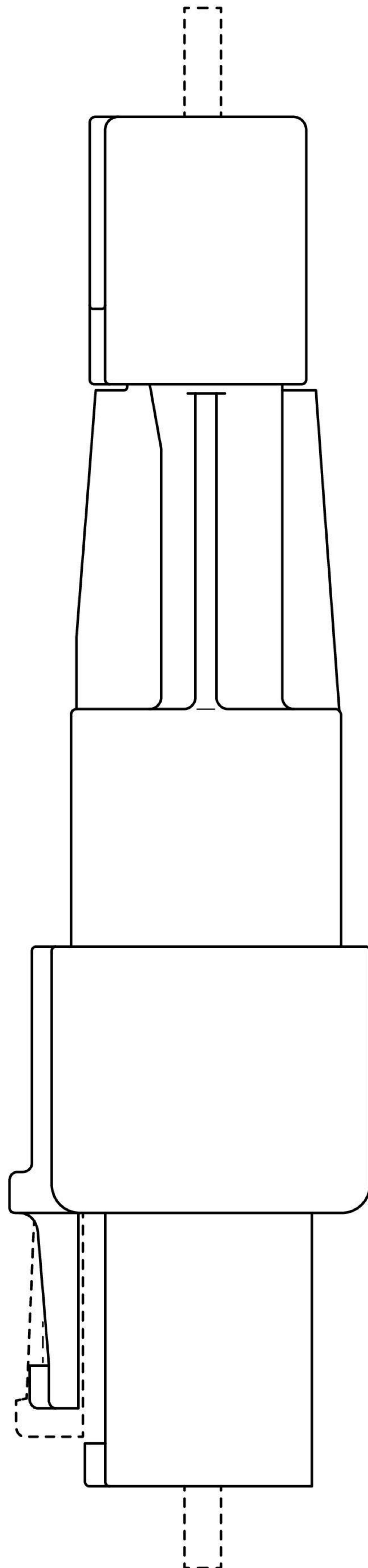
【後立體圖】



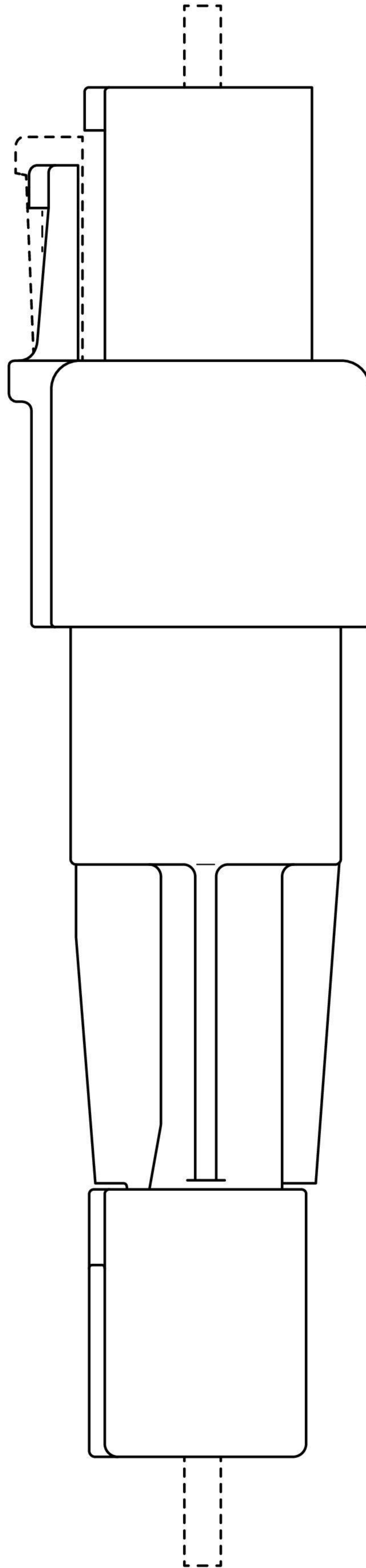
【前視圖】



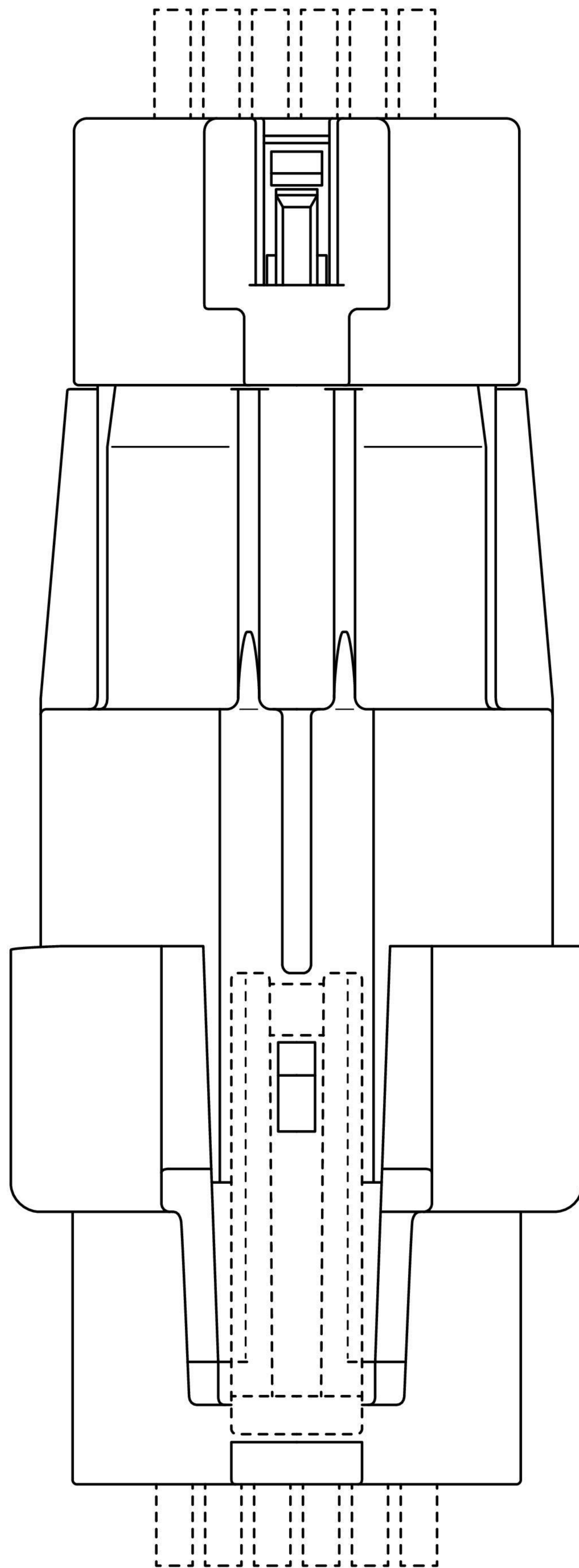
【後視圖】



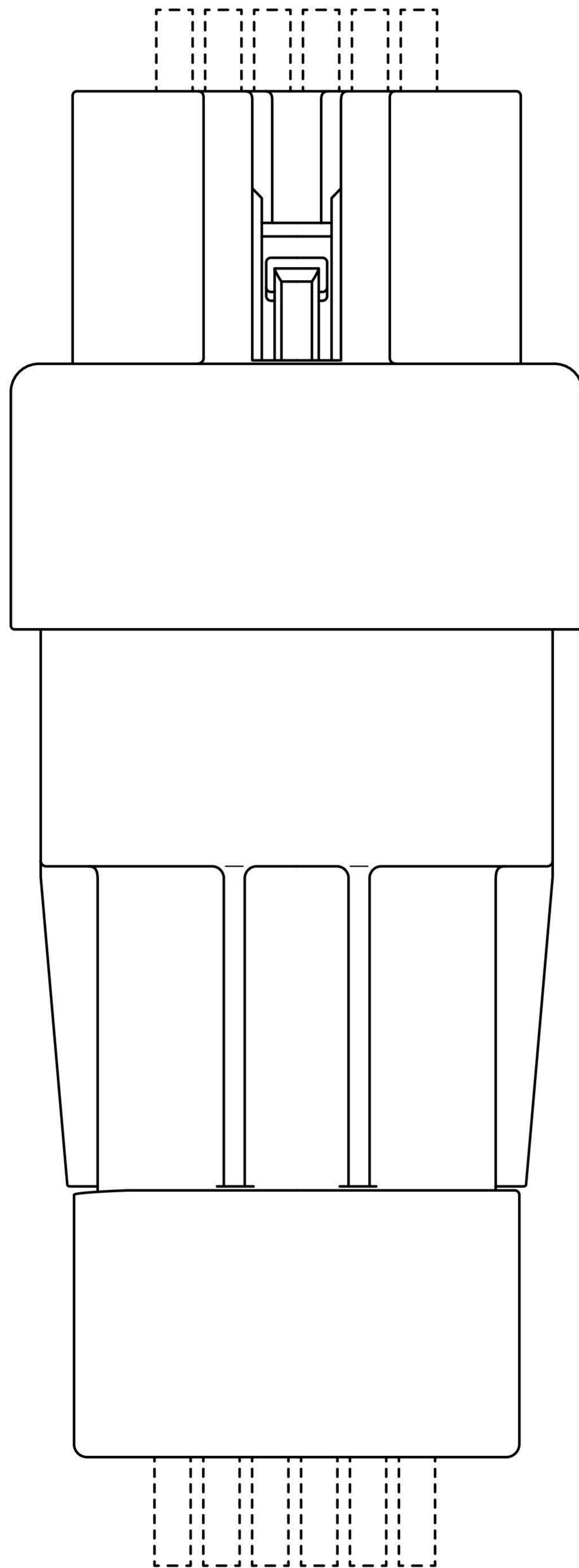
【右側視圖】



【左側視圖】



【俯視圖】



【仰視圖】