



(12)发明专利

(10)授权公告号 CN 103567339 B

(45)授权公告日 2016.08.03

(21)申请号 201210279037.3

(22)申请日 2012.08.07

(73)专利权人 上海重型机器厂有限公司
地址 200245 上海市闵行区江川路1800号

(72)发明人 陶志勇 张灵芳 宋雷钧 凌进
叶志强

(74)专利代理机构 上海浦一知识产权代理有限公司 31211

代理人 张骥

(51) Int. Cl.

B21J 5/02(2006.01)

(56)对比文件

CN 102019338 A, 2011.04.20, 说明书第
[0025]-[0036]段以及附图1-9.

CN 101898224 A, 2010.12.01, 全文.

CN 102554084 A, 2012.07.11, 全文.

JP S58196136 A, 1983.11.15, 全文.

JP S54126665 A, 1979.10.02, 全文.

H.Abe等.SA-508 c1.3钢锻造的原子能反应堆压力容器整体封头的制造和试验结果.《大型铸锻件》.1982,(第S2期),第24-30页.

姜涛等.基于DEFORM的大型封头整体锻造工艺数值模拟.《压力容器》.2009,(第02期),第27-29页.

审查员 王伟霞

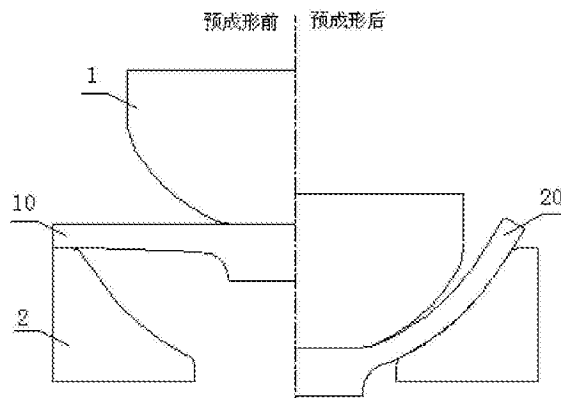
权利要求书1页 说明书3页 附图2页

(54)发明名称

CAP1400蒸汽发生器椭圆形封头的锻造成形方法

(57)摘要

本发明公开了一种CAP1400蒸汽发生器椭圆形封头的锻造成形方法,包括以下步骤:第一步,制坯;第二步,加热;第三步,装配模具;第四步,预成形;第五步,冲压成形。本发明在超大尺寸的椭圆形封头无法直接进行锻造成形时,先将较小直径的圆形板坯通过旋转拉伸的锻造方法实现预成形,增大工件的弧长,形成足够大的圆弧形状坯,然后对形坯进行整体冲压成形,使其满足超大尺寸的最终尺寸要求,能够有效解决CAP1400蒸汽发生器椭圆形封头大型化和一体化锻件的制造难题。



1. 一种CAP1400蒸汽发生器椭圆形封头的锻造成形方法,用于内径不小于5000mm的超大尺寸椭圆形封头的锻造成形,其特征在于,包括以下步骤:

第一步,制坯;形成直径小于待加工椭圆形封头展开直径的圆形板坯;

第二步,加热;将圆形板坯放到加热炉内进行加热,使圆形板坯的温度控制在900~1150℃;

第三步,装配模具;采用预成形模具,将加热好的圆形板坯放置在预成形下模上;

第四步,预成形;

通过预成形模具对圆形板坯进行旋转拉伸锻造,将圆形板坯锻制成具有圆弧形状的形坯,使形坯的弧长大于圆形板坯的直径,实现弧长的增大;

所述预成形模具包括预成形上模、预成形下模,预成形上模活动设置于预成形下模的上方;所述预成形上模为扁状上模;

第五步,冲压成形;采用冲压模具,使用16500吨油压机,对形坯进行冲压成形,形成形状尺寸满足要求的椭圆形封头锻件。

2. 根据权利要求1所述的CAP1400蒸汽发生器椭圆形封头的锻造成形方法,其特征在于,所述冲压模具包括冲压上模、冲压下模,冲压上模活动设置于冲压下模的上方。

3. 根据权利要求1所述的CAP1400蒸汽发生器椭圆形封头的锻造成形方法,其特征在于,所述第二步加热时,圆形板坯下面放置垫铁,使圆形板坯的两面加热均匀,并均匀保温,使其表面与心部温度一致。

4. 根据权利要求1所述的CAP1400蒸汽发生器椭圆形封头的锻造成形方法,其特征在于,所述第三步将圆形板坯放置在预成形下模上后,使圆形板坯、下模和上模三者的中心重合。

5. 根据权利要求1所述的CAP1400蒸汽发生器椭圆形封头的锻造成形方法,其特征在于,所述第四步通过预成形模具对圆形板坯进行旋转拉伸锻造的方法为:当预成形上模每压下一砧后,抬起预成形上模,转动一角度后,再压下一砧,依次操作,直到行程结束。

CAP1400蒸汽发生器椭圆形封头的锻造成形方法

技术领域

[0001] 本发明涉及一种核电设备的锻造成形方法,具体涉及一种CAP1400核电蒸汽发生器椭圆形封头的锻造成形方法。

背景技术

[0002] 近年来,随着国际能源趋于紧张,能源危机已成为国际环境不稳定的主要因素之一,各国都在大力发展新能源,以缓解经济压力。中国能源结构也在进行调整,降低煤炭在能源结构中比重,大力提倡发展新能源,将核能作为新能源发展的主要方向之一。

[0003] 随着核电技术的发展,中国的核电技术已由最初的压水堆二代核电技术发展到现在二代改进型,目前正在建设的三代AP1000先进压水堆核电技术,核电站用锻件朝着大型化和一体化的趋势发展。在引进、消化、吸收、再创新的发展道路上,又设计了CAP1400核电堆型,其大型化和一体化程度较AP1000都有明显的提高。

[0004] 如图1所示,CAP1400核电堆型的蒸汽发生器椭圆形封头是椭圆形封头盖+椭圆形封头环的大型化和一体化设计,其板坯展开直径达8.2米,锻造难度非常之大。

[0005] 现有的开档尺寸最大的16500吨油压机,开档尺寸为7.5米,但仍小于封头板坯的展开尺寸,因此无法直接冲压成形锻造该椭圆形封头。

发明内容

[0006] 本发明所要解决的技术问题是提供一种CAP1400蒸汽发生器椭圆形封头的锻造成形方法,它可以解决CAP1400蒸汽发生器椭圆形封头大型化和一体化锻件的制造难题。

[0007] 为解决上述技术问题,本发明CAP1400蒸汽发生器椭圆形封头的锻造成形方法的技术解决方案为,包括以下步骤:

[0008] 第一步,制坯;形成直径小于待加工椭圆形封头的圆形板坯;

[0009] 第二步,加热;将圆形板坯放到加热炉内进行加热,使圆形板坯的温度控制在900~1150℃;加热时,圆形板坯下面放置垫铁,使圆形板坯的两面加热均匀,并均匀保温,使其表面与心部温度一致。

[0010] 第三步,装配模具;采用预成形模具,将加热好的圆形板坯放置在预成形下模上;将圆形板坯放置在预成形下模上后,使圆形板坯、下模和上模三者的中心重合。

[0011] 所述预成形模具包括预成形上模、预成形下模,预成形上模活动设置于预成形下模的上方;所述预成形上模为扁状上模。

[0012] 第四步,预成形;

[0013] 通过预成形模具对圆形板坯进行旋转拉伸锻造,将圆形板坯锻制成为具有圆弧形状的形坯,使形坯的弧长大于圆形板坯的直径,实现弧长的增大;

[0014] 通过预成形模具对圆形板坯进行旋转拉伸锻造的方法为:当预成形上模每压下一砧后,抬起预成形上模,转动一角度后,再压下一砧,依次操作,直到行程结束。

[0015] 第五步,冲压成形;采用冲压模具,使用16500吨油压机,对形坯进行冲压成形,形

成形状尺寸满足要求的椭圆形封头锻件。

[0016] 所述冲压模具包括冲压上模、冲压下模,冲压上模活动设置于冲压下模的上方。

[0017] 所述冲压成型过程中,如工件温度过低,导致锻造无法进行,则应及时回炉,重新加热后,再继续锻造。

[0018] 本发明可以达到的技术效果是:

[0019] 本发明采用小直径圆形板坯,使用扁状上模经过旋转拉伸后,能够制造出较大弧长的形坯。

[0020] 本发明在超大尺寸的椭圆形封头无法直接进行锻造成形时,先将较小直径的圆形板坯通过旋转拉伸的锻造方法实现预成形,增大工件的弧长,形成足够大的圆弧状形坯,然后对形坯进行整体冲压成形,使其满足超大尺寸的最终尺寸要求,能够有效解决CAP1400蒸汽发生器椭圆形封头大型化和一体化锻件的制造难题。

附图说明

[0021] 下面结合附图和具体实施方式对本发明作进一步详细的说明:

[0022] 图1是CAP1400核电堆型的蒸汽发生器椭圆形封头的示意图;

[0023] 图2是本发明CAP1400蒸汽发生器椭圆形封头的锻造成形方法中第一步所形成的圆形板坯的示意图;

[0024] 图3是本发明的预成形模具的工作状态示意图;

[0025] 图4是本发明的预成形下模的示意图;

[0026] 图5a是本发明的预成形上模的示意图;

[0027] 图5b是图5a的俯视图;

[0028] 图6是本发明第三步的冲压示意图。

[0029] 图中附图标记说明:

[0030] 1为预成形上模, 2为预成形下模,

[0031] 3为冲压上模, 4为冲压下模,

[0032] 10为圆形板坯, 20为形坯,

[0033] 30为封头锻件。

具体实施方式

[0034] 本发明CAP1400蒸汽发生器椭圆形封头的锻造成形方法,用于内径不小于5000mm的超大尺寸椭圆形封头的锻造成形,包括以下步骤:

[0035] 第一步,制坯;形成直径为 $7200 \pm 100\text{mm}$,厚度为 $330 \pm 10\text{mm}$ (最大厚度)的圆形板坯,如图2所示;圆形板坯的顶面为平面,圆形板坯中央部分的厚度大于周缘部分的厚度;

[0036] 第二步,加热;将圆形板坯放到加热炉内进行加热,使圆形板坯的温度控制在 $900 \sim 1150^\circ\text{C}$;加热时,圆形板坯下面放置垫铁,使圆形板坯的两面加热均匀,并均匀保温,使其表面与心部温度一致;

[0037] 第三步,装配模具;采用预成形模具,将加热好的圆形板坯10放置在预成形下模2上,并调整圆形板坯10、下模2和上模1三者的中心基本重合;

[0038] 如图3所示,预成形模具包括预成形上模1、预成形下模2,预成形上模1活动设置于

预成形下模2的上方；

[0039] 如图4所示,预成形下模2为碗形(横截面为圆形)；

[0040] 如图5a、5b所示,预成形上模1为扁状上模(即横截面为矩形)；

[0041] 第四步,预成形；

[0042] 通过预成形模具对圆形板坯10进行旋转拉伸锻造,将圆形板坯10锻制成具有圆弧形状的坯料20(简称形坯),使形坯20的弧长大于圆形板坯10的直径,实现弧长的增大；

[0043] 通过预成形模具对圆形板坯10进行旋转拉伸锻造的方法如下：

[0044] 当预成形上模1每压下一砧后,抬起预成形上模1,转动一定的角度后,再压下一砧,依次操作,直到行程结束。

[0045] 第五步,冲压成形；采用冲压模具,使用16500吨油压机,对形坯20进行冲压成形；

[0046] 如图6所示,冲压模具包括冲压上模3、冲压下模4,冲压上模3活动设置于冲压下模4的上方；使用时通过16500吨油压机使冲压上模3上下运动,实现对形坯20的冲压；

[0047] 将形坯20放置在冲压下模4上,通过冲压上模3对形坯20进行冲压成形,最终形成形状尺寸满足要求的封头锻件30,锻件的内径不小于5000mm；

[0048] 冲压成型过程中,如工件温度过低,导致锻造无法进行,则应及时回炉,重新加热后,再继续锻造。

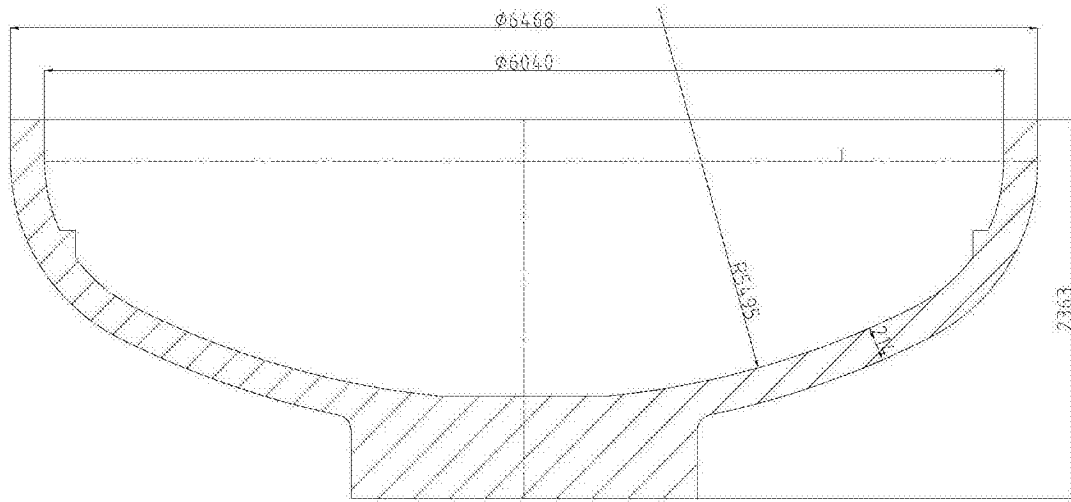


图1

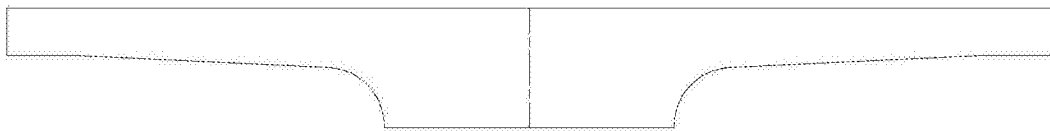


图2

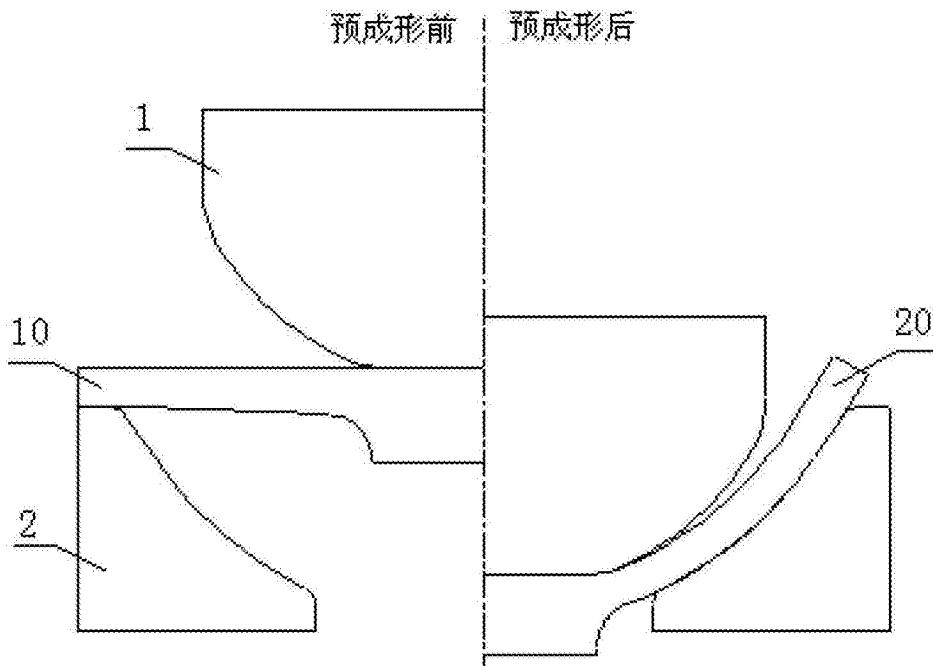


图3



图4

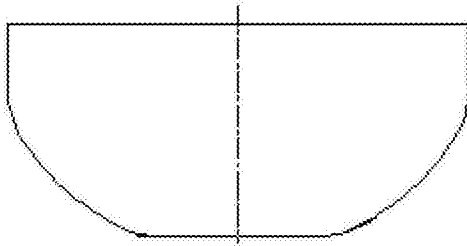


图5a



图5b

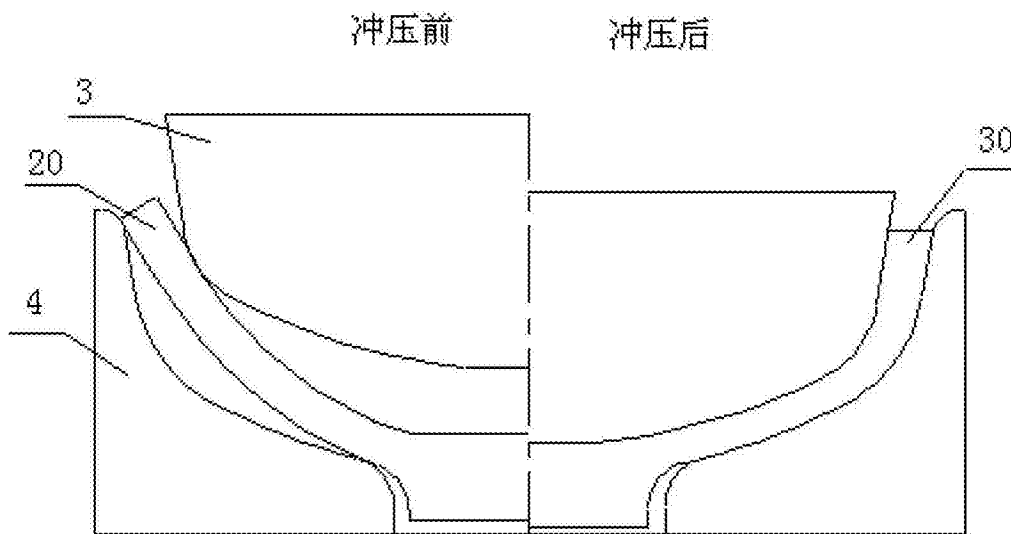


图6