



(19) 대한민국특허청(KR)
(12) 공개실용신안공보(U)

(11) 공개번호 20-2011-0009727
(43) 공개일자 2011년10월13일

(51) Int. Cl.	(71) 출원인
<i>B42D 3/14</i> (2006.01) <i>B42D 3/16</i> (2006.01)	강성희
(21) 출원번호 20-2010-0003612	서울 구로구 개봉동 471 삼호아파트 101동 2109호
(22) 출원일자 2010년04월07일	(72) 고안자
심사청구일자 2010년04월07일	강성희
	서울 구로구 개봉동 471 삼호아파트 101동 2109호

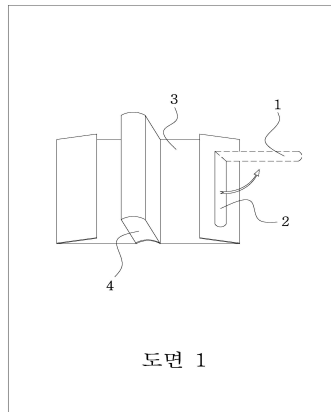
전체 청구항 수 : 총 4 항

(54) 책갈피

(57) 요약

본 발명은 책갈피(1, 2)를 책(6)에 일체화 함으로서 사용자가 따로 구비하여야 되는 불편함과, 분실의 위험성과, 여러번 붙였다 뗐다 하여 먼지로부터 효율성이 떨어지는등 또한 따로 제작 함으로서의 단가의 추가상승을 불러올 수 있다. 이에 본 발명은 책갈피(2)를 책(6)을 생산할 때 책표지(3) 안쪽에 형성하게 하여 사용자로 하여금 아주 편리하며 단순하면서도 명확하고 깔끔하게 해당 페이지를 정확하게 표시할 수 있는 일체형의 책갈피의 구조에 관한 것이다.

대표도 - 도1



실용신안 등록청구의 범위

청구항 1

책(6)의 책표지(3) 안쪽에 책갈피(2)를 두며, 책갈피(2)의 상단을 제외한 나머지 좌, 우, 아래쪽은 절단을 하여 둔다. 사용시에는 책갈피(1)을 상단을 45도 가량을 접으면 띠 모양이 형성된다. 이를 해당페이지 끼워놓게 되는 기능을 가지게 된다.

청구항 2

책(6)의 책표지(3) 안쪽에 한쪽 면(도1)만 할 수도 있고, 책표지(3) 양쪽(도2)에 둘수도 있다.

청구항 3

책(6)의 책내지(5)에 둘수도 있으며 책갈피(2)만 따로 책표지(3)에 부착(도4)할 수 있다.

청구항 4

책갈피(1, 2)에 상업성 광고를 할 수 있으며, 홈페이지 홍보, 명언등의 간단한 문구 또는 기타 다양한 모양의 디자인, 색상, 형상등을 가질 수 있다. 또한 여러 종류의 종이 및 재질(프라스틱등)을 사용하여 고급스럽게 표현할 수 있다.

명세서

기술분야

[0001] 본 발명은 책 표지 안쪽에 일체형으로 형성되어 있는 책갈피에 관한 것으로서, 책과 책갈피가 따로 있어 책갈피를 구매하거나 따로 준비하여야 되는 번거로움으로부터 자유롭게 됩니다. 또한 책갈피의 분실되는 것을 최소화 하는 것이 아닌 책을 생산할 때부터 일체형이기에 분실이 아예 없으며 사용자의 편의성에 극대화한 구조에 관한 것이다.

배경기술

[0002] 일반적으로 책갈피를 따로 구입하거나 책을 접는 불편함을 감수하여야 합니다. 이는 책갈피의 분실이 있을 수 있으며, 이를 보완한 것이 책표지에 부착하여 사용하는 것은 책마다 구입을 하여야 되며 수시로 붙이고 떼는 것 또한 먼지로 인한 소손이 불가피하다.

[0003] 고무줄등으로 표시를 하는 경우도 있으나 이는 장기간 사용시 고무의 탄성이 경화되거나 늘어나는 등의 불편도 동반되어진다

고안의 내용

해결하려는 과제

[0004] 본 발명은 책마다 책갈피를 준비하여야 하며, 수시로 구매해야 되는 번거로움등 그도 아니면 책의 한장을 접어서 표시해야 되는 불편함을 해소하기 위하여 책의 생산에서부터 책표지 안쪽에 책갈피-여러가지 재질의 종이나 플라스틱 등등-를 두어 분실의 위험성을 근본적으로 없애며 해당 페이지에 정확하게 표시를 할 수 있도록 제공함에 그 목적이 있다.

[0005] 또한 책갈피의 구조를 책의 일체형으로 형성함으로써 추후에 생산되는 단가의 추가를 거의 들이지 않을 수 있으며 책갈피의 구조가 그 어떠한 것보다도 단순하고 깔끔하고 소비자가 아주 편리하게 사용할 수 있는 구조를 제공하는 데 있다.

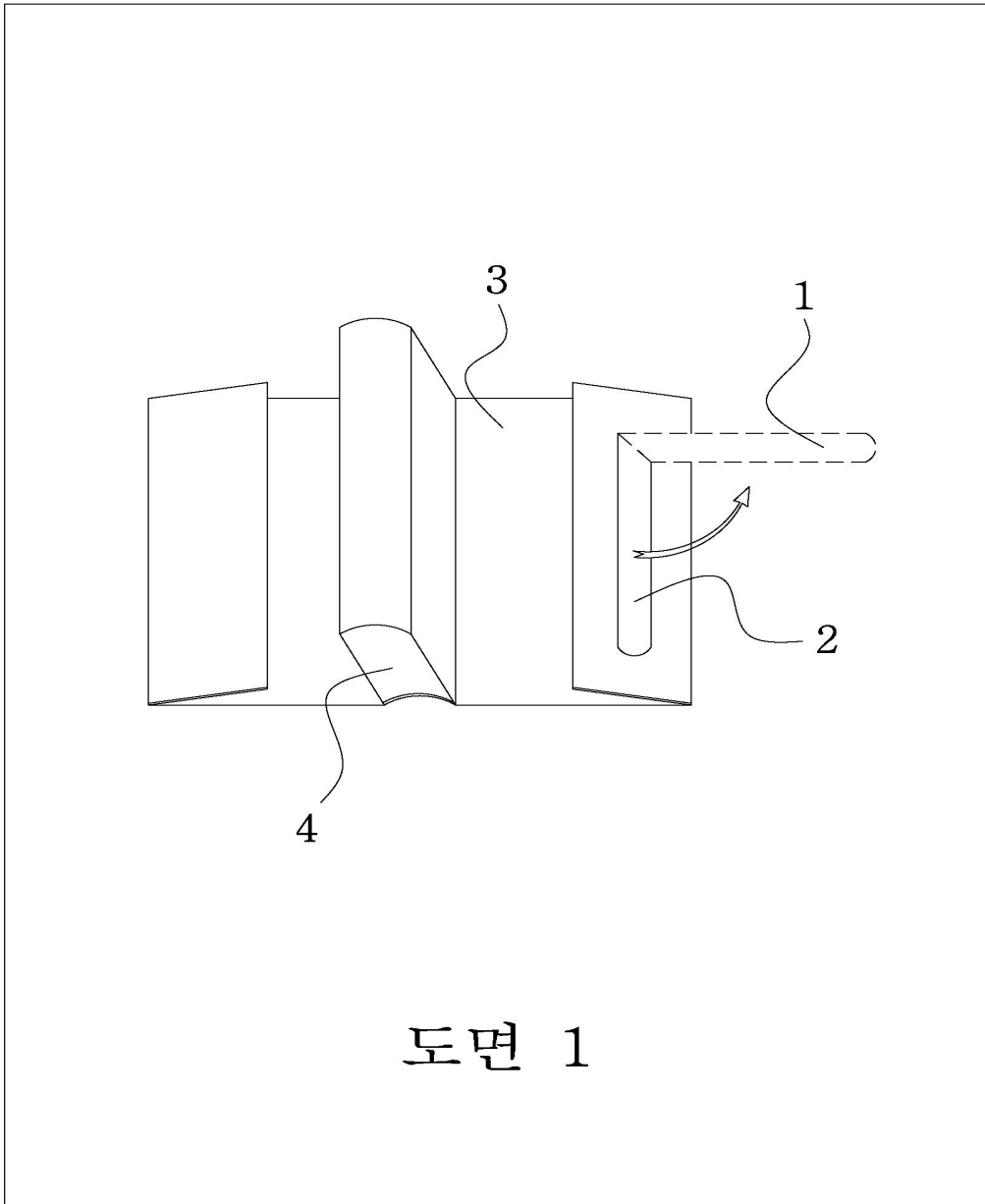
과제의 해결 수단

[0006] 책표지 안쪽에 책갈피가 형성되어 질 수 있는 내지를 두거나, 책표지의 안 쪽으로 접힌 부분에 형성할 수 있다.

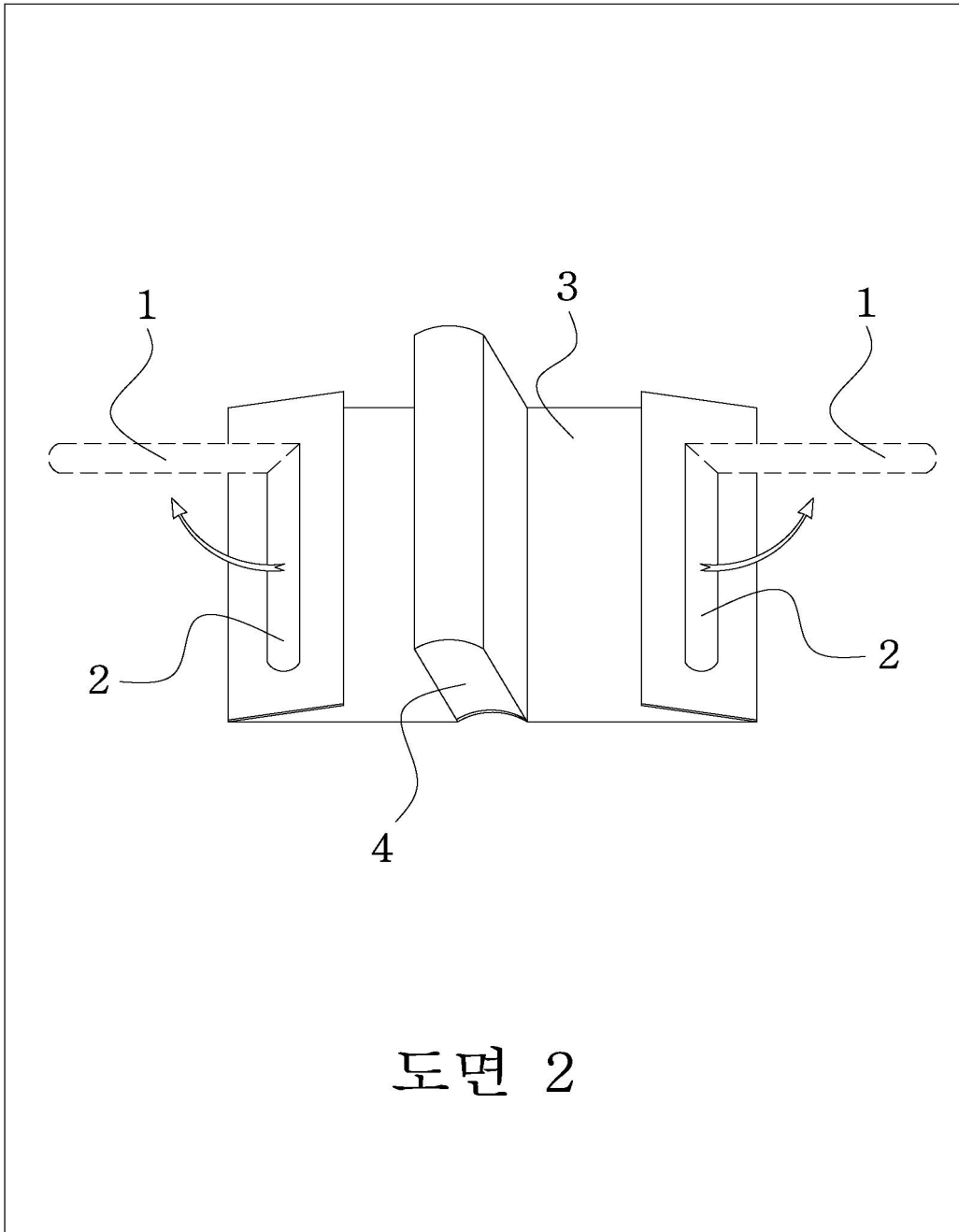
[0007] 다른 재질의-여러재질의 종이 또는 플라스틱등등- 책갈피를 책표지 안쪽에 형성하거나 책갈피의 모양을 여러 형

도면

도면1

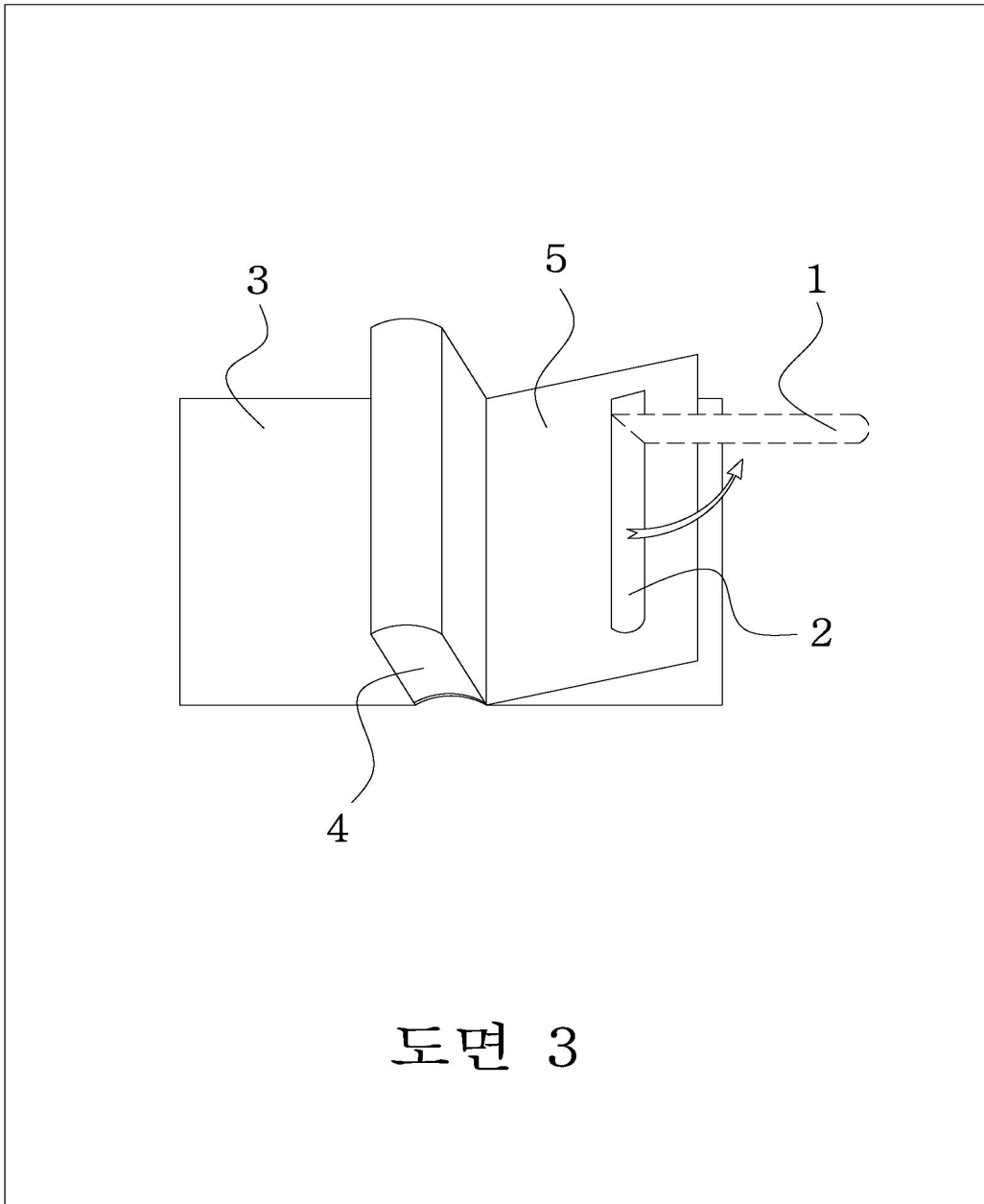


도면2



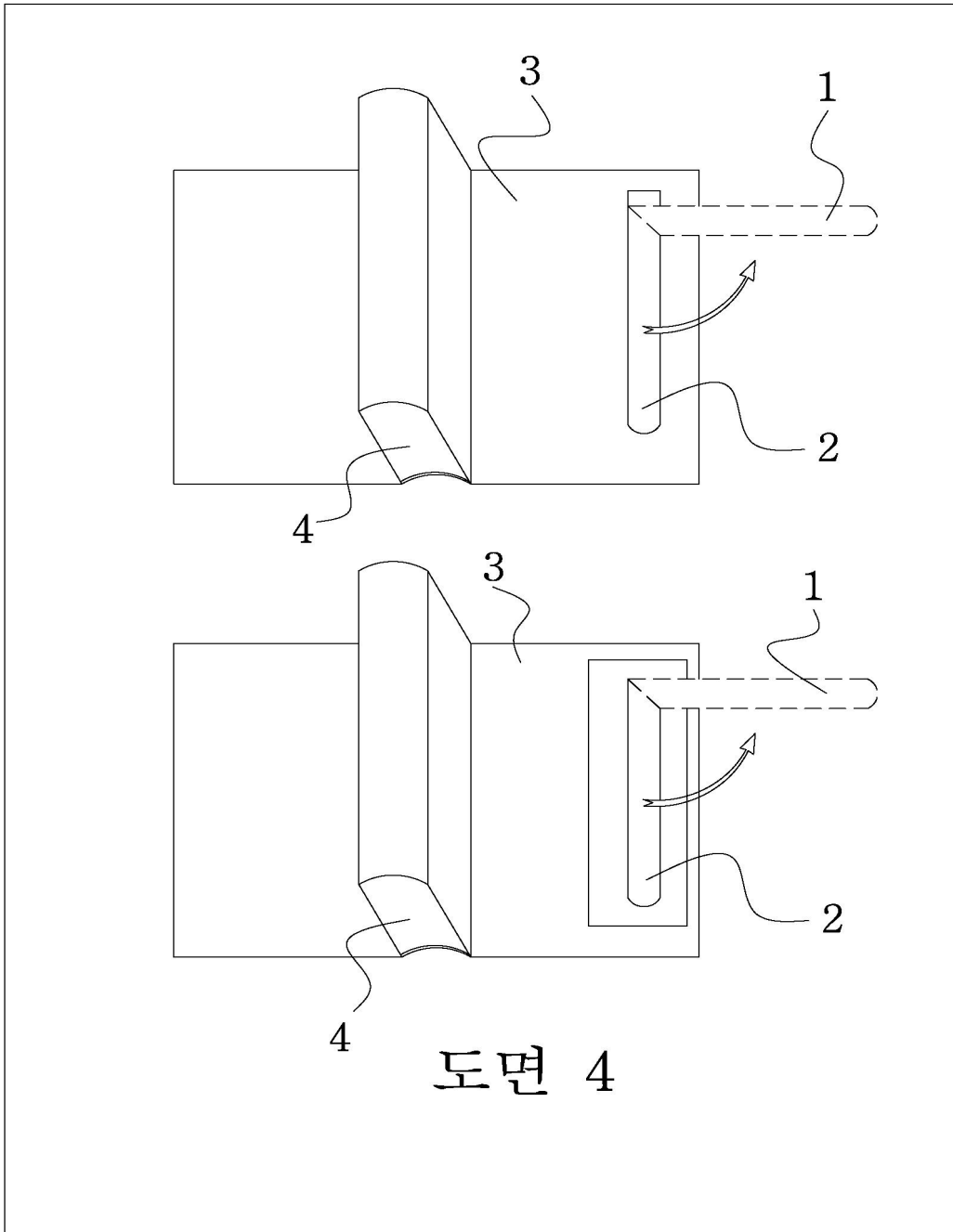
도면 2

도면3

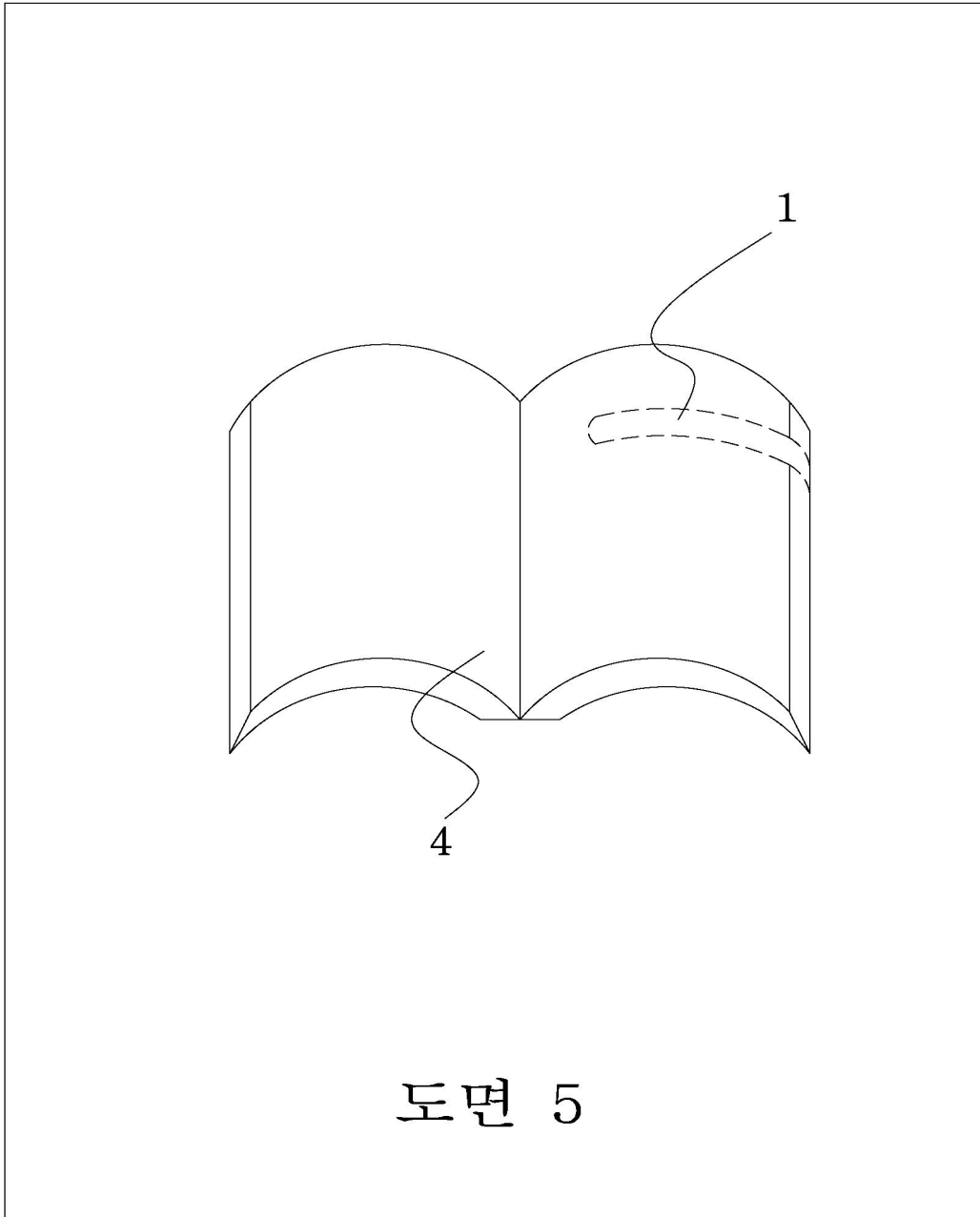


도면 3

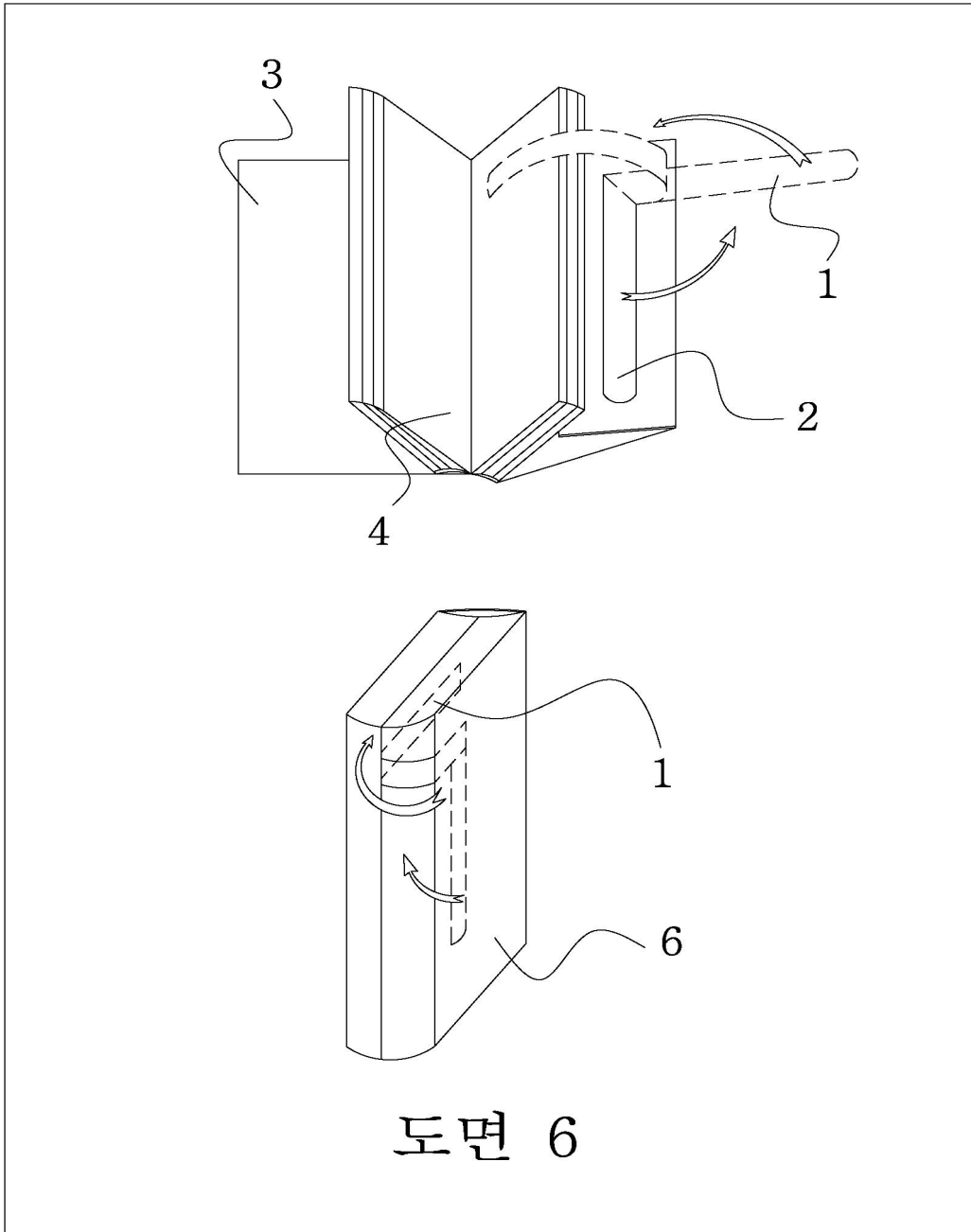
도면4



도면5



도면6



도면 6