



(12) 实用新型专利

(10) 授权公告号 CN 204001673 U

(45) 授权公告日 2014. 12. 10

(21) 申请号 201420367288. 1

(22) 申请日 2014. 07. 04

(73) 专利权人 绵阳德信机械设备租赁有限公司
地址 621000 四川省绵阳市涪城区石塘镇东岳村

(72) 发明人 贺炳太

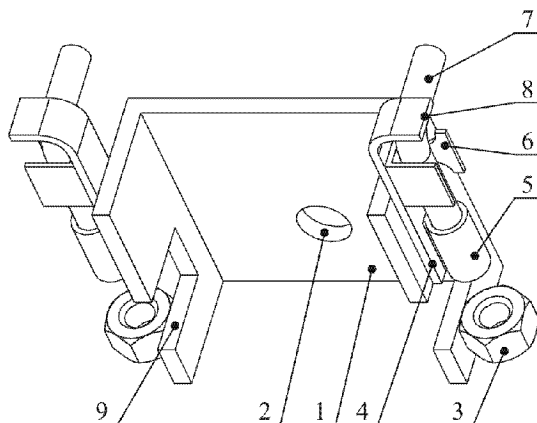
(51) Int. Cl.
E04G 7/06 (2006. 01)

权利要求书1页 说明书2页 附图1页

(54) 实用新型名称
钢板网固定装置

(57) 摘要

本实用新型公开了一种钢板网固定装置,包括本体,本体的左右两侧下部设有螺母,本体位于所述螺母上端的部分设有缺口;本体两侧的上端均设有插销连接板,插销连接板上从下到上依次设有插筒和锁件,插筒和锁件位于同一条垂直轴线上;L形插销插入插筒内,并用锁件固定;本体的端面上设有安装孔。使用此装置将钢板网与立杆连接,钢板网的安装及拆除方便灵活,人力耗费少。



1. 一种钢板网固定装置,其特征在于:包括本体,所述本体的左右两侧下部设有螺母,所述本体位于所述螺母上端的部分设有缺口;所述本体两侧的上端均设有插销连接板,所述插销连接板上从下到上依次设有插筒和锁件,所述插筒和锁件位于同一条垂直轴线上;L形插销插入所述插筒内,并用所述锁件固定;所述本体的端面上设有安装孔。

2. 根据权利要求1所述的钢板网固定装置,其特征在于:所述插销连接板的上端设有插销挡板。

钢板网固定装置

技术领域

[0001] 本实用新型属于一种高层或超高层建筑物的主体及外墙装饰施工全钢集成外防护脚手架的装置,具体涉及一种钢板网固定装置。

背景技术

[0002] 外脚手架是施工现场为工人外围防护操作并解决外围防护而搭设的各种支架,指建筑工地上用在外墙、或层高较高无法直接施工的地方,为了施工人员上下干活或外围安全网维护及高空安装构件等。

[0003] 现有的脚手架一般采用钢板网、镀锌钢板网或者钢丝网通过螺栓与立杆连接固定,螺栓容易生锈、损耗大,同时钢板网的安装及拆除耗费人力。

实用新型内容

[0004] 本实用新型的目的是提供一种钢板网固定装置,使用此装置将钢板网与立杆连接,钢板网的安装及拆除方便灵活,人力耗费少。

[0005] 为实现上述目的,本实用新型所采取的技术方案是:

[0006] 包括本体,本体的左右两侧下部设有螺母,本体位于所述螺母上端的部分设有缺口;本体两侧的上端均设有插销连接板,插销连接板上从下到上依次设有插筒和锁件,插筒和锁件位于同一条垂直轴线上;L形插销插入插筒内,并用锁件固定;本体的端面上设有安装孔。

[0007] 优选地,插销连接板的上端设有插销挡板。

[0008] 本钢板网固定装置产生的有益效果为:使用此装置将钢板网与立杆连接,钢板网的安装及拆除方便灵活,人力耗费少;不用将钢板网通过螺栓与立杆连接固定,避免了螺栓连接容易生锈、损耗大的缺点。

附图说明

[0009] 图1是本实用新型的一种钢板网固定装置的一个实施例的示意图。

[0010] 图2是本实用新型的一种钢板网固定装置与立杆及钢板网连接的一个实施例的示意图。

具体实施方式

[0011] 为使本实用新型的目的、技术方案和优点更加清楚,下面将结合本实用新型具体实施例及相应的附图对本实用新型技术方案进行清楚、完整地描述。

[0012] 参考图1、图2,图1、图2、图3所示为本实用新型的一种钢板网固定装置的一个实施例的结构示意图。在本实施例中,钢板网固定装置包括本体1,本体1的左右两侧下部设有螺母3,本体1位于所述螺母3上端的部分设有缺口9;本体1两侧的上端均设有插销连接板4,插销连接板4上从下到上依次设有插筒5和锁件6,插筒5和锁件6位于同一条垂

直轴线上；L形插销7通过插筒5插入螺母3,并用锁件6固定；本体1的端面上设有安装孔2。本装置通过螺栓12穿进立杆10上的圆孔11,从而将钢板网13固定在立杆10上。

[0013] 参考图1,在本实用新型的一个实施例中,插销连接板4的上端设有插销挡板8,可以防止L形插销从插筒5内脱落。

[0014] 上述实施方式用来解释说明本实用新型,而不是对本实用新型进行限制,在本实用新型的精神和权利要求的保护范围内,对本实用新型做出的任何修改和改变,都落入本实用新型的保护范围。

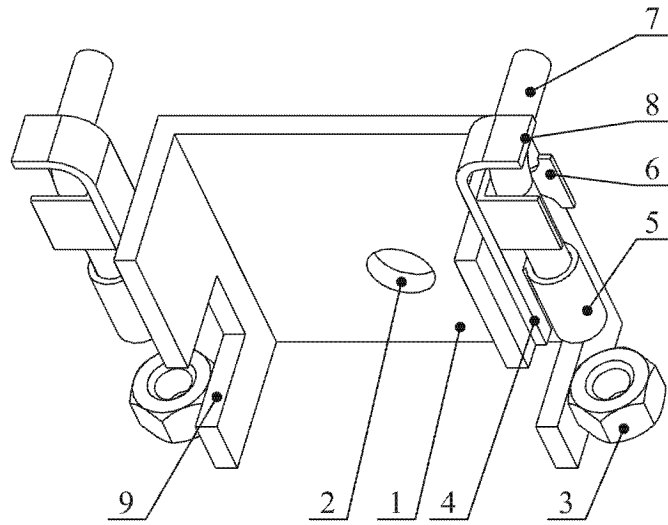


图 1

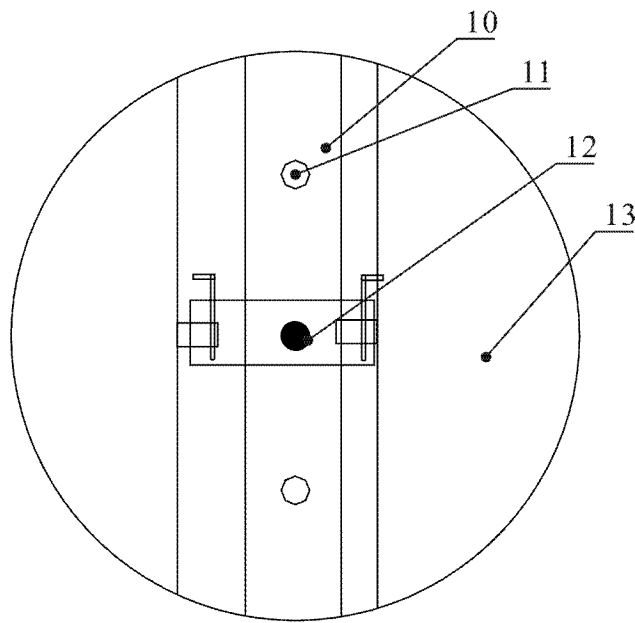


图 2