



(12) 实用新型专利

(10) 授权公告号 CN 201849729 U

(45) 授权公告日 2011.06.01

(21) 申请号 201020602422.3

(22) 申请日 2010.11.11

(73) 专利权人 莱芜文保工艺制品有限公司

地址 271111 山东省莱芜市莱城区苗山镇常庄村

(72) 发明人 熊玖文 熊雷鸣

(51) Int. Cl.

B65D 23/00 (2006.01)

B65D 41/04 (2006.01)

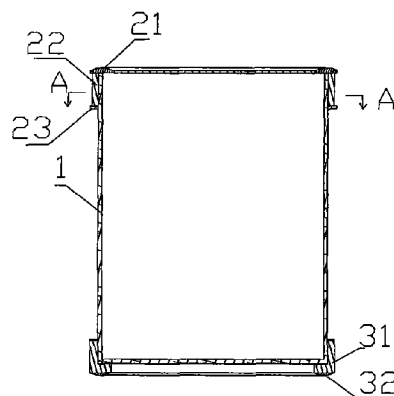
权利要求书 1 页 说明书 2 页 附图 1 页

(54) 实用新型名称

防滑防碎瓶

(57) 摘要

本实用新型公开了一种防滑防碎瓶,包括瓶体(1)和上盖(2),上盖(2)设在瓶体(1)的上口沿上,上盖(2)通过螺纹与瓶体(1)连接,其特征在于:在瓶体(1)的底部设有底套(3)。该防滑防碎瓶,结构简单、使用方便,便于携带运输,安全可靠,提高了运输和储存的可靠性,降低了企业的运行成本。



1. 一种防滑防碎瓶,包括瓶体(1)和上盖(2),上盖(2)设在瓶体(1)的上口沿上,上盖(2)通过螺纹与瓶体(1)连接,其特征在于:在瓶体(1)的底部设有底套(3)。

2. 根据权利要求1所述的防滑防碎瓶,其特征在于:所述的上盖(2),由上弧形光滑面(21)、上防滑面(22)和下光滑面(23)构成,在上盖(2)的外壁上部设有上弧形光滑面(21),中部设有上防滑面(22),下部设有下光滑面(23)。

3. 根据权利要求2所述的防滑防碎瓶,其特征在于:所述的上防滑面(22)的表面设有滚压防滑纹。

4. 根据权利要求2或3所述的防滑防碎瓶,其特征在于:所述的上防滑面(22)的表面沿周边设有弧形凸起。

5. 根据权利要求1所述的防滑防碎瓶,其特征在于:所述的底套(3),由下防滑面(31)和下弧形光滑面(32)构成,底套(3)的侧壁设有下防滑面(31),底套(3)的底部设有下弧形光滑面(32)。

6. 根据权利要求5所述的防滑防碎瓶,其特征在于:所述的下防滑面(31)的外壁上沿周边设有滚压防滑纹。

防滑防碎瓶

技术领域

[0001] 本实用新型涉及一种包装瓶的改进,具体地说是一种防滑防碎瓶。

背景技术

[0002] 目前的包装容器,如玻璃瓶、塑料瓶等,都由瓶体和瓶盖构成,瓶体一般有玻璃或塑料的,以盛放糖果等食品,其不足之处在于:包装瓶之间容易发生碰撞,造成破裂,同时也不够美观,在瓶盖上没有防滑纹,旋转瓶盖比较费力。

发明内容

[0003] 本实用新型的目的在于提供一种结构简单、使用方便,便于携带运输,安全可靠的防滑防碎瓶。

[0004] 为了达到以上目的,本实用新型所采用的技术方案是:该防滑防碎瓶,包括瓶体和上盖,上盖设在瓶体的上口沿上,上盖通过螺纹与瓶体连接,其特征在于:在瓶体的底部设有底套。

[0005] 本实用新型还通过如下措施实施:所述的上盖,由上弧形光滑面、上防滑面和下光滑面构成,在上盖的外壁上部设有上弧形光滑面,中部设有上防滑面,下部设有下光滑面。

[0006] 所述的上防滑面的表面设有滚压防滑纹。

[0007] 所述的上防滑面的表面沿周边设有弧形凸起。

[0008] 所述的底套,由下防滑面和下弧形光滑面构成,底套的侧壁设有下防滑面,底套的底部设有下弧形光滑面。

[0009] 所述的下防滑面的外壁上沿周边设有滚压防滑纹。

[0010] 本实用新型的有益效果在于:结构简单、使用方便,便于携带运输,安全可靠,提高了运输和储存的可靠性,降低了企业的运行成本。

附图说明

[0011] 图1为本实用新型的结构前视示意图;

[0012] 图2为本实用新型的结构剖视示意图;

[0013] 图3为本实用新型沿图2A-A剖视示意图;

[0014] 图中:1、瓶体;2、上盖;3、底套;21、上弧形光滑面;22、上防滑面;23、下光滑面;31、下防滑面;32、下弧形光滑面。

具体实施方式

[0015] 参照附图1、2、3制作本实用新型。该防滑防碎瓶,包括瓶体1和上盖2,上盖2设在瓶体1的上口沿上,上盖2通过螺纹与瓶体1连接,其特征在于:在瓶体1的底部设有底套3。

[0016] 所述的上盖2,由上弧形光滑面21、上防滑面22和下光滑面23构成,在上盖2的

外壁上部设有上弧形光滑面 21,中部设有上防滑面 22,下部设有下光滑面 23,这样在旋转上盖 2 时,可以手握中部的上防滑面 22,将上盖 2 打开或旋紧,同时还可以防止瓶与瓶之间的挤压和碰撞。

[0017] 所述的上防滑面 22 的表面设有滚压防滑纹。

[0018] 所述的上防滑面 22 的表面沿周边设有弧形凸起。

[0019] 所述的底套 3,由下防滑面 31 和下弧形光滑面 32 构成,底套 3 的侧壁设有下防滑面 31,底套 3 的底部设有下弧形光滑面 32,以防止瓶与瓶之间的挤压和碰撞。

[0020] 所述的下防滑面 31 的外壁上沿周边设有滚压防滑纹。

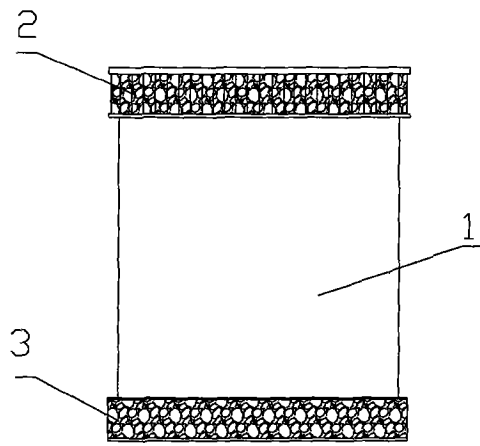


图 1

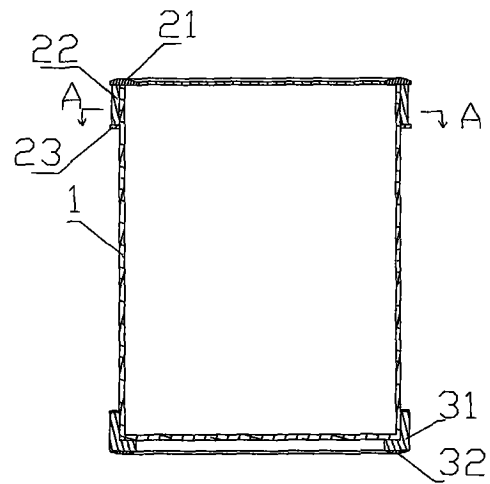


图 2

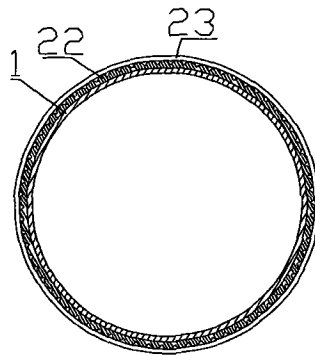


图 3