

PŘIHLÁŠKA VYNÁLEZU

zveřejněná podle § 31 zákona č. 527/1990 Sb.

(21) Číslo dokumentu:

2003-2611

(13) Druh dokumentu: **A3**

(51) Int. Cl. ⁷:

F 23 Q 2/00

F 23 Q 2/16

F 23 Q 2/34

(19)
ČESKÁ
REPUBLIKA



ÚŘAD
PRŮMYSLOVÉHO
VLASTNICTVÍ

- (22) Přihlášeno: **25.02.2002**
(32) Datum podání prioritní přihlášky: **28.02.2001**
(31) Číslo prioritní přihlášky: **2001/795964**
(33) Země priority: **US**
(40) Datum zveřejnění přihlášky vynálezu:
(Věstník č: 5/2004)
(86) PCT číslo: **PCT/US2002/005666**
(87) PCT číslo zveřejnění: **WO 2002/068868**

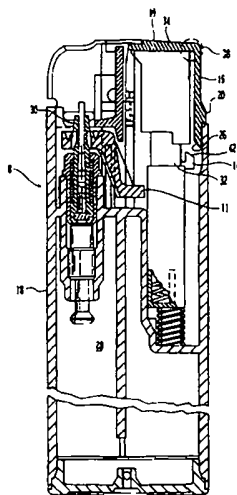
- (71) Přihlašovatel:
BIC CORPORATION, Milford, CT, US
(72) Původce:
Amoros Enrique Nollas, Rues, ES
Doucet Michel, Bains Sur Oust, FR
(74) Zástupce:
Korejzová Zdeňka JUDr., Spálená 29, Praha 1, 11000

(54) Název přihlášky vynálezu:

Zapalovač

(57) Anotace:

Zapalovač (8) zahrnuje pouzdro (18) mající palivový zdroj (28), zapalovací mechanismus (32) pro zapalování paliva, spouštěč (10) pro uvolňování paliva z palivového zdroje (28) a pro ovládání zapalovacího mechanismu (32), západku (16) integrálně spojenou se spouštěčem (10) a posunutelnou mezi blokovací polohou bránící ovládní spouštěče (10) a neblokovací polohou pro umožnění posunutí spouštěče (10), a ohýbací mechanismus uspořádaný a upravený pro ohnutí alespoň částí západky (16) do blokovací polohy. Západka (16) je posouvána z blokovací polohy do neblokovací polohy silou aplikovanou uživatelem přímo na západku (16).



CZ 2003 - 2611 A3

Zapalovač

Oblast techniky

Předkládaný vynález se týká jednorázových zapalovačů a zejména takových zapalovačů, které vykazují zvýšenou obtížnost při ovládnání pro neurčené uživatele.

Dosavadní stav techniky

Jednorázové zapalovače (na jedno použití - to jest určené k likvidaci po vypotřebování obsahu) jsou dostupné v množství podob. Jedním obvykle běžným prvkem jednorázových zapalovačů je spouštěcí páčka používaná pro uvolnění paliva z nádržky v zapalovači. Tato spouštěcí páčka může být používána ve spojení s jiskry vytvářejícím mechanismem, takže palivo je zapáleno brzy poté, co bylo uvolněno. Například tedy zapalovače, využívající běžných jiskrových koleček, vyžadují, aby uživatel otočil ozubeným jiskrovým kolečkem proti křesacímu kamínku, aby se vytvořila jiskra. Uživatel potom stlačí spouštěcí páčku, aby uvolnil a zapálil palivo.

Namísto použití jiskrového kolečka některé jednorázové zapalovače využívají piezoelektrické mechanismy pro vytváření jisker. U tohoto typu zapalovacího mechanismu je piezoelektrický prvek, jako je krystal, udeřen kladívkem, aby se vytvořila elektrická jiskra, když je palivo uvolňováno ze zapalovače. Příklad takového piezoelektrického zapalovacího mechanismu je popsán v US patentu č. 5,262,697 o názvu "Piezoelectric Mechanism for Gas Lighters". Obvykle jsou spouštěcí páčky pro jednorázové zapalovače, využívající piezoelektrické prvky, uspořádány a dimenzovány jak pro uvolňování paliva tak i pro vytváření jisker, takže uživatel



potřebuje pouze stlačit spouštěcí páčku, aby spustil zapalovač.

Byly již také vyvinuty zapalovače odolávající nežádoucímu spouštění neurčenými uživateli. Jedním typickým řešením je vytvoření západky, která brání nezáměrné aktivaci spouštěcí destičky a zvyšuje obtížnost ovládání či spouštění zapalovače pro neurčené uživatele. Příklady takovýchto západek jsou ilustrovány v US patentech č. 6,077,070, č. 6,022,211, č. 5,885,069 a č. 5,228,849. Západky v US patentech č. 6,022,211, č. 5,885,069 a č. 5,228,849 jsou vyrobeny z plastu formovaného integrálně se spouštěcí páčkou tak, že interferuje s pouzdem zapalovače pro zablokování spouštěcí páčky a zabránění jejímu stlačení a současně umožňuje, aby západka byla posunuta dovnitř do neinterferující polohy, která umožňuje stlačení spouštěcí páčky. Obr. 1a až obr. 1c ilustrují takovouto západku v různých fázích činnosti od počáteční blokovací polohy (obr. 1a), připravené či neblokovací polohy (obr. 1b) a spuštěné polohy (obr. 1c).

Jak je znázorněno na obr. 1a, když zapalovač není používán a západka je v její počáteční poloze, zářezka na vnější části západky je umístěna v interferujícím nebo blokovacím vztahu s pouzdem zapalovače pro omezení možností nežádoucího spuštění zapalovače. V této souvislosti může být západka namontována do zapalovače takovým způsobem, že je předem zatížena a předpjata do blokující polohy. Spuštění zapalovače tudíž vyžaduje, aby uživatel nejprve posunul zářezku na západce mimo interferování s pouzdem stlačením západkového prvku dovnitř (viz obr. 1b). Západkový prvek se ohýbá ve svém spojení se spouštěcí páčkou, dokud tento



západkový prvkem nepřijde do kontaktu se zachytávacím mechanismem, který podrží západkový prvek, aby udržel zářezku mimo interferování s pouzdrem. Jakmile je západkový prvek držen zachytávacím mechanismem, uživatel již více nemusí stlačovat západku, aby ji udržel mimo interferování s pouzdrem. Uživatel tedy může volně ovládat zapalovač aktivací spouštěcí páčky (viz obr. 1c). Západkový prvek se uvolní ze zachytávacího mechanismu během posouvání spouštěcí páčky, takže když se spouštěcí páčka vrací do svojí počáteční polohy, západkový prvek se vrací do svojí počáteční blokovací polohy. Postupem času může být schopnost západkového prvku vracet se do svojí počáteční blokovací polohy zmenšena, jak je znázorněno na obr. 1d. Je žádoucí, aby se západkový prvek vracel do svojí blokovací polohy opakovaně v průběhu životnosti zapalovače a s konzistentní západkovou silou.

Podstata vynálezu

Podle předkládaného vynálezu je navržen zapalovač mající zlepšenou odolnost proti nezáměrnému nebo neurčenému použití. Jeden aspekt zapalovače podle vynálezu se týká zajištění síly pro západkový prvek tak, že se západkový ohýbá nebo zakřivuje pro zlepšení svojí schopnosti vracet se do interferujícího vztahu s pouzdrem zapalovače po dokončeném použití zapalovače. Komponent, sestava nebo mechanismus může aplikovat sílu na západkový prvek tak, že západkový prvek se bude vracet do svojí blokovací polohy snáze nebo že síla pro odjištění západkového prvku se nebude zmenšovat ve stejné míře s postupem času a používání zapalovače.

V jednom provedení je zapalovač uspořádán pro aplikaci ohybové nebo křivicí síly na západkový prvek, což



způsobuje ohnutí nebo zakřivení západky pro zlepšení její schopnosti vracet se do počáteční nebo klidové polohy, ve které západkový prvek blokuje posunutí spouštěče, nebo že síla pro odjištění západkového prvku se nebude významně zmenšovat s ubíhajícím časem. Tato ohybová nebo křivicí síla může být aplikována pouzdem zapalovače nebo jinými komponenty zapalovače v blízkosti západkového prvku, jako je zapalovací mechanismus, vačkový povrch, zachytávací mechanismus, nebo podobě, které jsou uspořádány a upraveny pro způsobení ohnutí nebo zakřivení západkového prvku. V jednom provedení je tato ohybová nebo křivicí síla aplikována, když je západkový prvek držen v připravené poloze. Alternativně nebo přídavně je tato ohybová nebo křivicí síla aplikována, když se západkový prvek vrací ze spuštěné polohy zpět do svojí počáteční polohy. V dalším provedení předpínací síla, například působením pružiny, je aplikována na západku pro posunutí západky do její počáteční interferující polohy při dokončeném použití zapalovače.

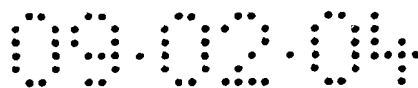
Zapalovač podle jednoho provedení vynálezu zahrnuje pouzdro mající palivovou nádržku, spouštěč pro selektivní uvolňování paliva z palivové nádržky, zapalovací mechanismus pro zapalování paliva, nepovinný zachytávací mechanismus, nepovinný uvolňovací prvek, a západkový prvek. Spouštěč je výhodně namontován pro posouvání vzhledem k pouzdru zapalovače a je posunutelný z první polohy do spouštěcí polohy. Spouštěč může zahrnovat ovladač ventilu a spouštěcí tlačítko. Ovladač ventilu může provádět otočný pohyb pro ovládání ventilu. V jednom provedení vynálezu je spouštěč posunutelný podél podélné osy zapalovače. Zapalovací

mechanismus je výhodně spřažen se spouštěčem tak, že ovládání spouštěče ovládá zapalovací mechanismus.

5 Západkový prvek je posunutelný z počáteční blokovací polohy, ve které zarážka na západkovém prvku interferuje s pouzdrem, aby zvětšila obtížnost značného posunutí spouštěče, do připravené polohy, ve které západkový prvek a zarážka jsou drženy zachytávacím mechanismem tak, že neinterferují s pouzdrem. Západkový prvek může být integrálně spřažen se spouštěčem. V jednom provedení je západkový prvek vytvořen 10 integrálně se spouštěčem.

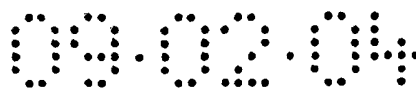
V jednom provedení vynálezu je zachytávací mechanismus vytvořen z pláště spřaženého se spouštěčem, který se rozprostírá ve směru spouštěcí osy spouštěče. V tomto 15 provedení plášť nebo zachytávací mechanismus, západkový prvek a spouštěč se posouvání podél spouštěcí osy společně, když je spouštěč aktivován uživatelem. Západkový prvek je držen ve své připravené poloze posouvání západky skrz otvor v plášti. Buď západkový prvek nebo otvor v plášti, nebo obojí, může být 20 uspořádán a upraven tak, že západkový prvek je držen v připravené poloze poté, co byl posunut skrz otvor. Zapalovač dále obsahuje uvolňovací mechanismus tak, že když je spouštěč stlačen, západkový prvek je uvolněn od zachytávacího mechanismu, takže již dále není držen v připravené poloze. ve 25 výhodném provedení uvolňovací mechanismus zahrnuje vačku, která uvolňuje západkový prvek ze zachytávacího mechanismu.

V jednom provedení vynálezu je zapalovač dále uspořádán a upraven tak, že část západkového prvku je 30 ovlivňována silou, která ohýbá nebo zakřivuje západkový prvek pro podporu při vracení západky do polohy, ve které bude blokovat spouštění zapalovače. Výhodně je ohybové nebo



křivicí posunutí uděleno západkovému prvku pro podpoření
vracení západky do její počáteční blokovací polohy. Ohybové
nebo křivicí posunutí, udělované západkovému prvku, podporuje
vracení západkového prvku do blokovací polohy během
5 životnosti zapalovače.

Pro udělení takového ohybového nebo křivicího
posunutí západkovému prvku pro předeptnutí nebo podpoření
předeptnutí západkového prvku do blokující polohy po spuštění
zapalovače je dostupných mnoho mechanismů. Například může být
10 západkový prvek dimenzován a uspořádán pro interakci s
pouzdrům nebo komponenty zapalovače takovým způsobem, aby
ohýbal západku pro způsobení toho, že se západka vrátí do
blokovací polohy. Například může být na spodní část
západkového prvku působeno silou prostřednictvím zapalovacího
15 mechanismu, vačkového povrchu nebo jiného komponentu
zapalovače pro tlačení západky proti pouzdru, přičemž pouzdro
pak vytvoří vyvažovací nebo protipůsobící sílu, která ohýbá
nebo zakřivuje západkový prvek. Výstupek nebo zarážkový prvek
může být vytvořen na západkovém prvku a působí jako opora,
20 která dosedá proti pouzdru a vytváří vyvažovací sílu, která
ohýbá západku. Když je spouštěč vrácen (posouvá se nahoru) a
výstupek či zarážkový prvek již dále nepůsobí jako opora,
síla aplikovaná u spodku západkového prvku vrací západkový
prvek do blokující polohy. Alternativně nebo přídatně může
25 být se západkovým prvkem uspořádán uvolňovací mechanismus a
zejména vačka pro dodání ohybového posunutí západkového prvku
nebo zakřivení západkového prvku pro vrácení do blokující
polohy. Zachytávací mechanismus může být rovněž uspořádán a
upraven pro dodání ohybového posunutí nebo zakřivení západce
30 pro vrácení západkového prvku do blokovací polohy. V jiném



provedení může pružina vytvářet sílu pro podporu vracení západky do její počáteční blokovací polohy.

Pro usnadnění pochopení charakteristik, struktury a činnosti předkládaného vynálezu jsou níže popsána příkladná provedení ve spojení s odkazy na připojené výkresy.

Přehled obrázků na výkresech

Obr.1a znázorňuje zvětšený pohled v průřezu na běžný zapalovač podle dosavadního stavu techniky, který má západku spřaženou se spouštěcí páčkou, přičemž západka je v počáteční blokovací poloze;

Obr.1b znázorňuje zvětšený pohled v průřezu na běžný zapalovač podle dosavadního stavu techniky, který má západku spřaženou se spouštěcí páčkou, přičemž západka je v připravené poloze;

Obr.1c znázorňuje zvětšený pohled v průřezu na běžný zapalovač podle dosavadního stavu techniky, který má západku spřaženou se spouštěcí páčkou, přičemž spouštěcí páčka již byla aktivována pro zapálení zapalovače;

Obr.1d znázorňuje zvětšený pohled v průřezu na běžný zapalovač podle dosavadního stavu techniky, který má západku spřaženou se spouštěcí páčkou, spojení již bylo zeslabeno z původního stavu;

Obr.2 znázorňuje pohled v průřezu na zapalovač podle jednoho provedení předkládaného



vynálezu s některými částmi odstraněnými pro dosažení větší jasnosti;

5 Obr.3 znázorňuje zvětšený pohled na spouštěč, zachytávací mechanismus a západku podle jednoho provedení předkládaného vynálezu;

10 Obr.4a znázorňuje zvětšený částečný pohled v řezu na zapalovač vyrobený podle jednoho provedení předkládaného vynálezu se západkovým prvkem v blokovací poloze;

Obr.4b znázorňuje zvětšený částečný pohled v bokorysu na zapalovač podle obr. 4a;

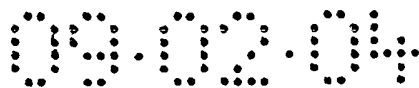
15 Obr.5a znázorňuje zvětšený částečný pohled v řezu na zapalovač podle obr. 4a a obr. 4b, přičemž západkový prvek je v připravené poloze;

Obr.5b znázorňuje zvětšený částečný pohled v bokorysu na zapalovač podle obr. 5a;

20 Obr.6a znázorňuje zvětšený částečný pohled v řezu na zapalovač podle obr. 4a a obr. 4b, přičemž západkový prvek je ve spuštěné poloze;

25 Obr.6b znázorňuje zvětšený částečný pohled v bokorysu na zapalovač podle obr. 6a;

30 Obr.7a znázorňuje zvětšený částečný pohled v řezu na zapalovač podle obr. 4a a obr. 4b se západkovým prvkem jak postupuje nahoru zpět do svojí počáteční blokovací polohy;



Obr.7b znázorňuje zvětšený částečný pohled v bokorysu na zapalovač podle obr. 7a;

5
Obr.8a znázorňuje zvětšený částečný pohled v řezu na zapalovač mající spouštěč a západkový prvek vytvořené podle dalšího provedení předkládaného vynálezu, přičemž západka je v připravené poloze;

10
Obr.8b znázorňuje zvětšený částečný pohled v řezu na zapalovač podle obr. 8a, přičemž spouštěč již byl aktivován pro zapálení zapalovače;

15
Obr.8c znázorňuje zvětšený částečný pohled v řezu na zapalovač podle obr. 8a, přičemž spouštěč a západka jsou již vráceny do počáteční blokovací polohy;

Obr.9 znázorňuje zvětšený částečný pohled v řezu na zapalovač podle dalšího provedení předkládaného vynálezu s pružným předpínáním západkového prvku do blokovací polohy;

20
Obr.10a znázorňuje zvětšený částečný pohled v řezu na zapalovač podle dalšího provedení předkládaného vynálezu se stacionárním zachytávacím mechanismem vzhledem k pouzdru;

25
Obr.10b znázorňuje zvětšený částečný pohled v bokorysu na spouštěč, západkový prvek a vačkovou sestavu podle obr. 10a;

30
Obr.10c znázorňuje zvětšený částečný pohled v řezu na zapalovač podle obr. 10a se západkou v připravené poloze;

Obr.10d znázorňuje zvětšený částečný pohled v bokorysu na zapalovač podle obr. 10c;

Obr.10e znázorňuje zvětšený částečný pohled v řezu na zapalovač podle obr. 10a se stlačeným spouštěčem;

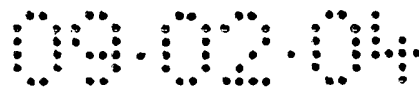
Obr.10f znázorňuje zvětšený částečný pohled v bokorysu na zapalovač podle obr. 10e;

Obr.10g znázorňuje zvětšený pohled v řezu na zapalovač podle obr. 10a se západkovým prvkem jak postupuje nahoru zpět do svojí počáteční polohy; a

Obr.10h znázorňuje zvětšený částečný pohled v bokorysu na zapalovač podle obr. 10g.

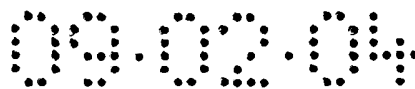
Příklady provedení vynálezu

Předkládaný vynález se týká zapalovače majícího zlepšenou odolnost proti nezáměrnému nebo neurčenému spouštění. Jak je znázorněno na obr. 2, zapalovač 8 zahrnuje pouzdro 18 nebo tělovou část, které obsahuje palivový zdroj 28, ventil 30 sdružený s palivovým zdrojem 28 pro selektivní uvolňování paliva z tohoto zdroje, selektivně stlačitelný spouštěč 10 pro spouštění zapalovače, zapalovací mechanismus 32 pro zapalování paliva, západkový prvek 16 pro zvýšení obtížnosti nezáměrného nebo neurčeného spouštění zapalovače, nepovinný zachytávací mechanismus 22 (není znázorněn) pro přechodné podržení západkového prvku 16, a nepovinný uvolňovací mechanismus 14 pro uvolnění západkového prvku 16 ze zachytávacího mechanismu 22.



Zapalovací mechanismus 32 zapalovače 8 výhodně zahrnuje piezoelektrický zapalovací mechanismus, ačkoliv předkládaný vynález samozřejmě není nijak omezen na určitý typ zapalovacího mechanismu. Jeden vhodný piezoelektrický mechanismus pro zapalovač 8 je popsán v US patentu č. 5,262,697 o názvu "Piezoelectric Mechanism for Gas Lighters", jehož celý obsah je tímto výslovně začleněn do tohoto popisu prostřednictvím odkazu. Další vhodný typ zapalovacího mechanismu, který může být použit s předkládaným vynálezem, je popsán v US patentu č. 5,468,144 (Iwahori). Další zapalovací mechanismy mohou zahrnovat ty, které jsou popsány a vysvětleny v US patentech č. 5,228,849 a č. 6,022,211. Protože zapalovací mechanismy a související součásti pro zapalovače jsou v oboru velmi dobře známé, osoba v oboru znalá snadno nahlédne, jak zvolit vhodné materiály pro různé komponenty takového zapalovacího systému pro zapalovač.

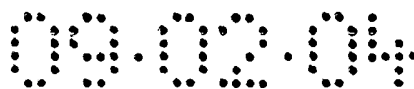
Palivový zdroj 28 zapalovače 8 je výhodně řízen prostřednictvím ventilu 30, který umožňuje uživateli, aby selektivně uvolňoval palivo z palivového zdroje 28. Výhodně je ventil 30 řízen prostřednictvím spouštění spouštěče 10. Obr. 3, obr. 4a, obr. 4b, Obr. 5a, obr. 5b, obr. 6a, obr. 6b, obr. 7a a obr. 7b ilustrují zvětšený pohled na jeden nebo více komponentů ze spouštěče 10, západkového prvku 16, zachytávacího mechanismu 22 a uvolňovacího mechanismu 14 podle jednoho provedení zapalovače podle předkládaného vynálezu. Výhodně jsou zapalovací mechanismus 32 a ventil 30 uspořádány a upraveny tak, že uživatel stlačuje spouštěcí páčku 34 spouštěče 10 jak pro uvolnění tak i pro zapálení plynného paliva. Při činnosti, když je spouštěč 10 stlačen, posouvá horní část zapalovacího mechanismu 32 a dotýká se



ovladače 11 ventilu pro posunutí ventilu 30 a tím pro uvolnění paliva. Alternativně může pro uvolnění paliva přicházet do kontaktu s ovladačem 11 a posouvat její část zapalovacího mechanismu.

5 V provedení, ilustrovaném na obr. 2, obr. 3, obr. 4a a obr. 4b, je spouštěč 10 vytvořen s dolů se rozprostírajícím pláštěm 36, který zapadá dovnitř pouzdra 18 zapalovače. Západkový prvek 16 je výhodně vytvořen jako podélně dolů vyčnívající jazýček, který je integrálně spojen se spouštěčem 10. Je výhodné, když je západkový prvek 16 vytvořen integrálně se spouštěčem 10 pro vytvoření ohybové spojení 38. Alternativně může být západkový prvek vytvořen odděleně od spouštěče a může být spojen se spouštěčem téměř jakýmkoliv typem spojení, jako například otočným spojením.

15 Výhodně je západkový prvek dimenzován a uspořádán tak, aby dále zahrnoval zářáčku 20, která blokuje aktivaci spouštěče 10, když je západkový prvek 16 v interferujícím vztahu s pouzdrem zapalovače. Zářáčka 20 může být vytvořena jako vyboulený nebo stupňovitý profil na vnějším povrchu západkového prvku, umístěném nad pouzdrem 18 zapalovače, takže je zablokováno posouvání spouštěče 10 směrem dolů prostřednictvím zářáčky 20 dosedající proti a interferující s pouzdrem 18 zapalovače. Jak osoba v oboru znalá snadno nahlédne, je možných mnoho variant zářáčky 20, aniž by přitom byla opuštěna podstata či překročen rozsah předkládaného vynálezu. Západkový prvek 16 tak například může být uspořádán s dutinou, která odpovídá výstupku nebo stupni vytvořenému na vnitřním povrchu pouzdra 18. Obr. 2, obr. 4a a obr. 4b ilustrují západku a pouzdro zapalovače, když je západka ve svém počátečním stavu, ve kterém západka blokuje posouvání



spouštěče 10. Západka 16 může být předpjata, když je montována do pouzdra zapalovače, takže pružnost západky ji předpíná do interferující počáteční polohy znázorněné na obr. 2, obr. 4a a obr. 4b.

5 Zapalovač 8 výhodně obsahuje zachytávací mechanismus 22, který zabírá s a drží západkový prvek 16 v připravené poloze, ve které významně neinterferuje s posouváním spouštěče 10. Jak je znázorněno na obr. 4a, obr. 4b, obr. 5a a obr. 5b, spouštěč 10 může být vytvořen s dolů vystupujícím pláštěm 36, jehož část může tvořit zachytávací mechanismus 22. Ve výhodném provedení je zachytávací mechanismus 22 vytvořen z alespoň jednoho dolů vystupující jazýčku 6, výhodně dvou jazýčků 6, v těsné blízkosti západkového prvku 16 tak, že když je západkový prvek 16 posunut uživatelem z 15 blokovací polohy do připravené polohy (to znamená, že západkový prvek 16 již dále není umístěn pro blokování posouvání spouštěče 10), zachytávací mechanismus 22 zabírá s a drží západkový prvek 16 v připravené poloze, jak je znázorněno na obr. 5a a obr. 5b.

20 V provedení, znázorněných na obr. 4 až obr. 7, alespoň jeden ohebný prvek ve tvaru výstupku 40 vystupuje ven od boční hrany západkového prvku 16, jak je například znázorněno na obr. 4b a obr. 5b, takže když je západkový prvek 16 stlačen uživatelem, výstupky 40 přicházejí do 25 kontaktu s hranou 12 pláště 36, která tvoří zachytávací mechanismus 22. Aplikace postačující síly na západkový prvek 16 uživatelem ohne zachytávací mechanismus 22 a/nebo výstupky 40, dokud výstupky 40 neprojdou od vnějšího povrchu 46 pláště 36 na vnitřní povrch 44 (viz obr. 4a až obr. 5b). Ačkoliv 30 jsou výstupky 40 a/nebo plášť dostatečně ohebné pro umožnění



uživateli protlačit západkový prvek 16 a výstupky 40 skrz plášť 36, tyto výstupky 40 a plášť 36 jsou výhodně rovněž dostatečně tuhé pro vydržení jakékoliv síly, například od západkového prvku 16 nebo jiných komponentů či mechanismů, takže tyto výstupky 40 jsou drženy v poloze za pláštěm 36 při uvolnění západkového prvku 16 uživatelem. Jakmile je západkový prvek 16 jistě držen v poloze zachytávacím mechanismem 22, jak je ilustrováno na obr. 5a až obr. 5b, zapalovače je v připravené poloze, ve které západka již dále neinterferuje s pouzdem a uživatel potom může spustit zapalovač 8 stlačením dolů spouštěče 10. Osoba v oboru znalá snadno nahlédne, že západkový mechanismus 16 a zachytávací mechanismus 22 mohou být dimenzovány a uspořádány množstvím způsobů tak, že zachytávací mechanismus zabírá s a drží západkový prvek 16 v připravené poloze. Například mohou od hrany 12 bočního pláště 36 vystupovat ohebné výstupky pro držení západkového prvku 16 na místě.

Zapalovač 8 rovněž výhodně obsahuje uvolňovací mechanismus 14, který způsobuje uvolnění západkového prvku 16 ze záběru se zachytávacím mechanismem 22. Tento uvolňovací mechanismus 14 může zahrnovat vačku pro vytlačení západkového prvku 16 ze zachytávacího mechanismu 22. Jak je například znázorněno na obr. 6a a obr. 6b, zachytávací mechanismus 22 a západkový prvek 16 jsou uvedeny do kontaktu s vačkou, když uživatel stlačuje spouštěč 10, takže vačka odděluje nebo vytlačuje západkový prvek od zachytávacího mechanismu 22. Jak je znázorněno na obr. 4a, obr. 5a, obr. 6a a obr. 7a, vačka má výhodně šikmý povrch 42. Tento šikmý povrch 42 a poloha vačky mohou být uspořádány pro aplikaci postačující síly pro uvolnění západkového prvku 16 od zachytávacího mechanismu 22,



když uživatel stlačuje spouštěč 10 pro spuštění zapalovače 8. Alternativně nebo navíc může mít vačka rovněž šikmé boční povrchy 24, jak je ilustrováno na obr. 5b a obr. 6b, které způsobují, že boční plášť 36 a roztahuje a uvolňuje západkový prvek 16. Jak boční šikmé povrchy 24 vačky roztahují boční plášť 36, mohou tyto boční šikmé povrchy 24 vačky posouvat spodní konec západky tak, že výstupky budou umístěny na vnějším povrchu 46 bočního pláště 36.

Vačka je dimenzována a umístěna tak, že síly, kterými působí na západkový prvek 16 a zachytávací mechanismus 22, jsou postačující pro uvolnění výstupků 40 ze záběru s vnitřním povrchem 44 zachytávacího mechanismu 22. Jak bylo uvedeno výše a jak je znázorněno na obr. 6a a obr. 6b, spodní povrch 26 západkového prvku 16 může být dimenzován a uspořádán pro podporu při uvolňování západkového prvku 16 od zachytávacího mechanismu 22, když západkový prvek 16 postupuje přes vačku. Výhodně povrchy 26 a 42 západkového prvku 16 respektive vačky, které jsou ve vzájemném kontaktu, jsou uspořádány a upraveny pro umožnění klouzání vzájemně vůči sobě. Jak je například znázorněno na obr. 9, spodní povrch 26 západky může být šikmý pod úhlem α vzhledem k vertikále, který přibližně odpovídá a výhodně je stejný jako úhel \underline{U} vačkového povrchu 42 vzhledem k vertikále, se kterým je v kontaktu, když uživatel stlačuje spouštěč 10.

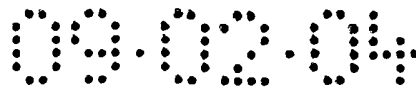
Navíc mohou být jako uvolňovací mechanismus využity také komponenty jiné, než je vačka, jako například části zapalovacího mechanismu nebo pouzdra. Západka může mít šikmý spodní povrch 26 tvarovaný pro podporu při uvolňování západky ze zachytávacího mechanismu. Osoba v oboru znalá snadno nahlédne, že uvolňovací mechanismus 14 může být dimenzován,



5 tvarován a uspořádán pro aplikování různých sil nebo kombinací sil na západkový prvek 16 a zachytávací mechanismus 22. Například tak může uvolňovací mechanismus 14 aplikovat sílu na jeden komponent před druhým, nebo může uvolňovací mechanismus 14 působit silou pouze na západkový prvek 16, ale ne na zachytávací mechanismus 22, nebo obráceně. Navíc osoba v oboru znalá snadno nahlédne, že síly působící na zachytávací mechanismus 22 a západkový prvek 16 prostřednictvím uvolňovacího mechanismu 14 mohou působit v 10 jiných místech, než je ilustrováno, nebo mohou působit současně nebo v jiných okamžicích, opět v závislosti na rozměrech, tvaru a uspořádání uvolňovacího mechanismu 14, západkového prvku 16 (včetně výstupků 40) a zachytávacího mechanismu 22. Navíc, zatímco uvolňovací mechanismus, 15 znázorněný na obr. 4, obr. 5, obr. 6 a obr. 7, zůstává stacionární vzhledem k pouzdru 18 zapalovače během spouštění zapalovače 8, osoba v oboru znalá snadno nahlédne, že uvolňovací mechanismus se může posouvat vzhledem k západce a pouzdru zapalovače.

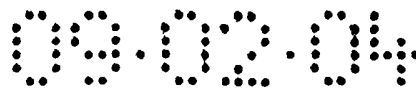
20 Osoba v oboru znalá rovněž nahlédne, že spojení 38 nemusí vytvářet předpínací sílu pro návrat západky do počáteční blokovací polohy. Západka ale může být předpjata při montáži zapalovače tak, že je ohnuta ve spojení 38, takže je předpjata do polohy, ve které blokuje nebo interferuje s 25 posouváním spouštěče, jak je znázorněno na obr. 4a a obr. 4b.

30 Je výhodné, když zapalovač obsahuje prostředky pro vytváření přídatných nebo alternativních sil na západkový prvek pro zlepšení schopnosti západkového prvku vracet se do blokovací polohy v průběhu životnosti zapalovače. V některých provedeníh předkládaného vynálezu jsou tyto přídatné nebo



alternativní předpínací síly zajišťovány přídavným křivicím nebo ohybovým momentem dodávaným západkovému prvku. Například mohou být síla nebo síly aplikovány na západkový prvek tak, že celý západkový prvek nebo alespoň část západkového prvku se zakřivuje nebo je zatížena ohybovým momentem. Zakřivení nebo ohybový moment, dodané západkovému prvku 16 pro jeho ohnutí či zakřivení, je možné zajistit například prostřednictvím uspořádání uvolňovacího mechanismu a/nebo zachytávacího mechanismu pro aplikaci vhodných sil na západkový prvek 16 pro zlepšení schopnosti západkového prvku vracet se do blokovací polohy v průběhu životnosti zapalovače.

Když je spouštěč stlačován, jak je znázorněno na obr. 6a a obr. 6b, vačka nebo uvolňovací mechanismus 14 působí silou na spodní povrch 26 západkového prvku 16 pro ohnutí spodní části západkového prvku 16 směrem ven, jak vačka roztahuje boční plášť 36, pro uvolnění výstupků 40. Když spouštěč 10 potom postupuje nahoru do své počáteční polohy, jak je znázorněno na obr. 7a a obr. 7b, uvolňovací mechanismus 14 je uvolněn ze záběru od západkového prvku 16 a bočního pláště 36. Jak se vačka nebo uvolňovací mechanismus 14 uvolňuje ze záběru od bočního pláště 36, uzavírá se mezera mezi bočním pláštěm a západkovým prvkem 16. Jak se boční plášť stahuje, výstupky 40 západkového prvku 16 jsou na vnějším povrchu 46 zachytávacího mechanismu, přičemž povrch 42 vačky se uvolňuje ze záběru se spodním povrchem 26 západky, takže výstupky 40 přicházejí do kontaktu s tlačí proti vnějšímu povrchu 46 zachytávacího mechanismu 22, jak západkový prvek 16 postupuje zpět nahoru do jeho počáteční polohy. Tlačení výstupků 40 proti zachytávacímu mechanismu 22



udržuje ohybovou nebo křivicí sílu na spodní části západkového prvku 16 pro zakřivení nebo ohnutí západky. Západka se zakřivuje nebo ohýbá, dokud se západkový prvek 16 nevrátí do svojí blokovací polohy.

5 Západkový prvek a zachytávací mechanismus jsou výhodně uspořádány tak, že západkový prvek opětovně nezabere se zachytávacím mechanismem bez asistence uživatele v důsledku sil aplikovaných na výstupky na západce prostřednictvím vnějšího povrchu zachytávacího mechanismu,
10 aby se zakřivila západka. Jinými slovy je západkový prvek 16 výhodně uspořádán a upraven tak, že síly, vytvářené jeho zakřivením či ohnutím, nezpůsobují opětovný záběr západkového prvku 16 se zachytávacím mechanismem 22 bez asistence od uživatele.

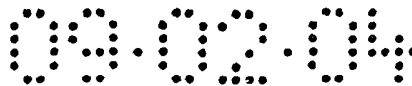
15 V tomto provedení může zarážka 20 působit jako opěra 50, která přichází do kontaktu s pouzdrem a protipůsobí silou působící na výstupky 40 západky prostřednictvím zachytávacího mechanismu. Osoba v oboru znalá ale snadno nahlédne, že části západkového prvku jiné, než je zarážka 20, mohou přicházet do
20 kontaktu s pouzdrem nebo podobnou strukturou pro zajištění protipůsobící síly, dokud západka není uvolněna pro posunutí do blokovací polohy. Například by tak mohla horní hrana pouzdra 18 působit jako opěra a mohly by aplikovat protipůsobící sílu proti západkovému prvku 16, dokud není zarážka 20 posunuta nad pouzdro. V kterémkoliv provedení, využívajícím opěru, může být opěra umístěna v kterémkoliv
25 místě podél délky západkového prvku 14, ačkoliv je výhodné, aby taková opěra byla umístěna mezi spojením 38 a místem, ve kterém je na západkový prvek 16 působeno silou pro zakřivení
30 či ohnutí západkového prvku.



Jak se spouštěč 10 vrací do svojí počáteční polohy, západka se posouvá nahoru ve svém ohnutém či zakřiveném stavu, dokud není zarážka uvolněna pro návrat do svojí blokovací polohy. Jakmile je zarážka nad pouzdrem, síly působící na zachytávací mechanismus již dále nejsou vyvažovány a západka se posouvá do svojí blokovací polohy, ve kterém může nebo nemusí být v dalším kontaktu se zachytávacím mechanismem. V provedení, znázorněném na obr. 4, obr. 5, obr. 6 a obr. 7, vůle nebo mezera 52 mezi výstupky 40 a zachytávacím mechanismem 22 (jazýčky 6), když je západka v počáteční poloze podle obr. 4a a obr. 4b, může mít velikost řádově 0,1 až 0,2 mm, ačkoliv tyto hodnoty jsou pouze příkladné a nemají žádný omezující význam.

Zatímco obr. 7a a obr. 7b ilustrují západkový prvek 16 ohýbající se podél celé jeho délky, mohou být západkový prvek a komponenty zapalovače dimenzovány, tvarovány a uspořádány pro ohýbání západkového prvku pouze podél části jeho délky nebo pro ohýbání západkového prvku 16 v mnoha místech podél jeho délky. Například mohou být upraveny a uspořádány pro ohýbání část mezi mechanickou zarážkou 20 a spodním povrchem 26 západky, nebo část mezi mechanickou zarážkou 20 a spojením 38, nebo další místa a části.

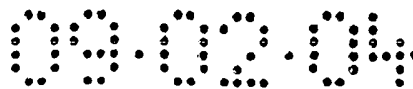
Alternativně mohou být vedle zachytávacího mechanismu použity další části zapalovače pro aplikování ohybové nebo křivicí síly na západku. Ohybová nebo křivicí síla může být aplikována na západku, když je uvolňována nebo vytlačována ze zachytávacího mechanismu, nebo mohou být na západku aplikovány během jejího postupu nahoru do její blokovací polohy. Například tak může být uvolňovací mechanismus 14 uspořádán a upraven tak, že pokračuje v aplikování ven



působící síly na spodní povrch 26 západkového prvku 16 od okamžiku, ve kterém je uvolněn ze zachytávacího mechanismu, dokud se spouštěč 10 nevrátí do svojí počáteční polohy. Osoba v oboru znalá by měla nahlédnout mnoho různých variant rozměrů a uspořádání západkového prvku 16, výstupků 40, bočních plášťů 36, vačky a různých dalších struktur pro působení silou na západku pro zakřivení nebo ohnutí západky, aniž by přitom byla opuštěna podstata či překročen rozsah předkládaného vynálezu.

Například v provedení, znázorněném na obr. 8a, je západkový prvek posunut do připravené polohy a držen v této poloze prostřednictvím zachytávacího mechanismu, který není znázorněn. Když uživatel stlačí spouštěč 110, jak je ilustrováno na obr. 8b, spodní povrch 126 západkového prvku 116 přichází do kontaktu s částí 158 piezoelektrického zapalovacího mechanismu 132 a vytlačuje západkový prvek 116 u jeho připravené polohy prostřednictvím aplikace ven působící síly na spodní povrch 126 pro posunutí výstupků 140 (nejsou znázorněny) ze zachytávacího mechanismu (není znázorněn). Jakmile je západkový prvek vytlačen z jeho připravené polohy, piezoelektrický zapalovací mechanismus pokračuje v aplikaci síly na západku či západkový prvek 116 pro jeho posouvání ve směru ven, dokud se spouštěč již téměř nevrátil plně do svojí ne-aktivované nebo počáteční polohy.

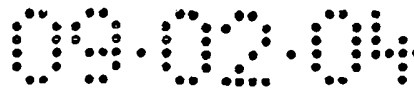
Síly, aplikované na západkový prvek 116 piezoelektrickým zapalovacím mechanismem, jsou vyvažovány zarážecím prvkem 120 působícím jako opěra 150 jak je tlačěn proti pouzdru 118 zapalovače. Západkový prvek 116 se zakřivuje nebo ohýbá, což podporuje vracení západkového prvku do blokovací polohy poté, co uživatel již dokončil používání



zapalovače. Jak spouštěč a západkový prvek postupují nahoru, západkový prvek 120 příslušně prochází nad pouzdro 118 zapalovače a západkový prvek 116 je posunut do jeho počáteční polohy (viz obr. 8c) silami působícími na západku prostřednictvím piezoelektrického zapalovacího mechanismu. Jinak řečeno, zakřivení či ohnutí západkového prvku vytváří reaktivní sílu pro vrácení západkového prvku do zajištění polohy poté, co se spouštěč vrací do svojí počáteční klidové polohy.

Jak by mělo být zcela jasně patrné pro osobu v oboru znalou, síly, aplikované na západkový prvek 16, mohou být aplikovány v kterémkoliv místě podél západkového prvku, jako například v místě pod zarážkou 20, jak je znázorněno na obr. 8b. Je ale výhodné, když jsou tyto síly aplikovány v blízkosti spodního povrchu 126 západky. Navíc další či jiné komponenty zapalovače nebo přídavné struktury mohou být rovněž uspořádány a upraveny pro ohýbání západkového prvku do blokovací polohy namísto piezoelektrického zapalovacího mechanismu.

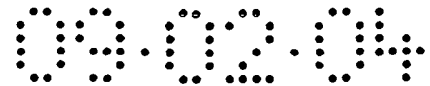
Přídavné předpínací síly pro vrácení západkového prvku 16 do jeho počáteční blokovací polohy mohou být rovněž zajišťovány prostřednictvím pružiny 45, jak je znázorněno na obr. 9. Jak by měla snadno nahlédnout osoba v oboru znalá, pružina 45 může být uspořádána a upravena pro zajištění síly postačující pro předepnutí západkového prvku 16 do jeho blokovací polohy, přičemž zároveň nepůsobí postačující silou pro předčasné uvolnění západkového prvku 16 ze zachytávacího mechanismu 22. Příklady typů pružiny, která může být použita, zahrnují listové pero, zkrutnou pružinu nebo šroubovou pružinu, ačkoliv žádný určitý typ pružiny není nějak



specificky výhodnější oproti jinému. Pružina 45 může rovněž fungovat v kombinaci s přídatnými strukturami pro předepnutí západkového prvku 16 do jeho blokovací polohy, jako v kterémkoliv z provedení popisovaných v tomto popisu. Například může být pružina 45 použita v kombinaci s vačkou nebo zachytávacím mechanismem 22 aplikujícím sílu na západkový prvek, jak bylo popisováno v provedeních ilustrovaných výše.

Interakce mezi uvolňovacím mechanismem 14, zachytávacím mechanismem 22 a západkovým prvkem 16 pro uvolnění západkového prvku 16 ze zachytávacího mechanismu 22 může být realizována množstvím způsobů, aniž by byla opuštěna podstata či překročen rozsah předkládaného vynálezu. Například tak může být uvolňovací mechanismus 14 uspořádán a upraven pro aplikování uvolňovací síly na západkový prvek 16 neustále, dokonce i když je západkový prvek 16 v blokovací poloze a zapalovač 8 není používán. V tomto provedení pak uvolňovací mechanismus 14 může být uspořádán a upraven tak, že síly, působící na západkový prvek 16, jsou nepostačující pro předčasné uvolnění západkového prvku 16 ze zachytávacího mechanismu 22, ale mohou se zvětšit, když je spouštěč 10 stlačen uživatelem.

V ještě dalším provedení, ilustrovaném na obr. 10a až obr. 10h, zachytávací mechanismus 222 zůstává stacionárním vzhledem k pouzdru 218 zapalovače. Na obr. 10a a obr. 10b je znázorněn západkový prvek 216 ve svojí počáteční blokovací poloze, ve které zarážka 220 interferuje s pouzdem 218 a výstupky 240 jsou na vnějším povrchu 246 zachytávacího mechanismu 222. V tomto provedení má zachytávací mechanismus 222 podlouhlou drážku 248, skrz kterou je západkový prvek 216



zasouván, když je stlačován dovnitř uživatelem. Jak je znázorněno na obr. 10c a obr. 10d, západkový prvek 216 a přesněji výstupky 240 zabírají se zachytávacím mechanismem 222 a přesněji s prvky 243 pro držení výstupků u horního konce drážky 248, takže západkový prvek 216 je držen v připravené poloze. Jak uživatel stlačuje spouštěč 210, západkový prvek 216 postupuje podél vnitřního povrchu zachytávacího mechanismu 222, dokud západkový prvek 216 nepřijde do kontaktu s uvolňovacím mechanismem, jak je znázorněno na obr. 10a a obr. 10f. Jak je spouštěč dále uživatelem stlačován, uvolňovací mechanismus 214 aplikuje sílu, která uvolňuje západkový prvek 216 ze zachytávacího mechanismu 222 a ohýbá západkový prvek.

Jak se spouštěč 210 posouvá nahoru do své počáteční polohy, západkový prvek 216 a přesněji výstupky 240 postupují podél vnějšího povrchu 246 zachytávacího mechanismu 222, což ohýbá či zakřivuje západkový prvek 216, jak je ilustrativně znázorněno na obr. 10g a obr. 10h, dokud se západkový prvek 216 nevrátí do svojí blokovací polohy. V tomto provedení může být drážka 248 zachytávacího mechanismu 222 uspořádána a upravena tak, aby byla ohebnější poddajnější v části drážky 248, ve které západkový prvek 216 zabírá s drážkou 248, a/nebo v části, ve které se západkový prvek 216 uvolňuje ze záběru s drážkou 248, a aby přitom současně měla tužší části bránící západkovému prvku 16 v opětovném záběru se zachytávacím mechanismem 222, když se západkový prvek 216 vrací do své počáteční blokovací polohy. Jak může snadno nahlédnout osoba oboru znalá, tvar, velikost, uspořádání, materiály a rozměry výstupků, západkového prvku a zachytávacího mechanismu mohou být zkonstruovány a upraveny



5 tak, že síla pro záběr, udržení a uvolnění západkového prvku může být na míru nastavena podle specifických konstrukčních kritérií a potřeb tak, že komponenty budou interagovat a uvolňovat při požadovaných silách, v požadovaných okamžicích, a v požadovaných místech během posouvání spouštěcí páčky.

10 Předkládaný vynález není omezen na výše popisovanou konstrukci, přitom všechny přiměřené varianty plně spadají do rozsahu připojených patentových nároků. Osoba v oboru znalá například snadno nahlédne, že zachytávací mechanismus a západkový prvek mohou být dimenzovány a uspořádány mnoha různými způsoby pro podržení západkového prvku v připravené poloze, když je to uživatelem požadováno, přičemž současně bude umožněno, aby západkový prvek byl uvolněn ze zachytávacího mechanismu, jakmile bude aktivován spouštěč.

15 Navíc mohou i jiné mechanismy, než byly ilustrovány a popsány v předcházejícím popisu, způsobit křivicí či ohybový moment u západkového prvku pro podporu vracení západky do její blokovací polohy v průběhu životnosti zapalovače, přičemž všechny tyto mechanismy spadají do rozsahu předkládaného

20 vynálezu. Výše popisovaná provedení mohou být dále modifikována tak, že některé znaky jednoho provedení mohou být použity se znaky dalšího provedení. Například může být použita pružina v kombinaci s ohýbajícím se západkovým prvkem pro další podporu vracení západkového prvku do blokovací

25 polohy poté, co je spouštěč uživatelem uvolněn. Předkládaný vynález kryje všechny takovéto modifikace a provedení spadající do jeho rozsahu.

30 Zastupuje :



6. Zapalovač podle nároku 3, **vyznačující se tím, že** zachytávací mechanismus zahrnuje alespoň jeden boční plášť vystupující dolů od spouštěče.

5 7. Zapalovač podle nároku 6, **vyznačující se tím, že** ohýbací mechanismus obsahuje vačku mající povrch uspořádaný a upravený pro kontakt se západkou pro ohnutí části západky ve směru od bočního pláště.

10 8. Zapalovač podle nároku 7, **vyznačující se tím, že** vačka uvolňuje západku od pláště.

9. Zapalovač podle nároku 7, **vyznačující se tím, že** vačka posouvá plášť ve směru od západky.

15 10. Zapalovač podle nároku 3, **vyznačující se tím, že** zachytávací mechanismus zahrnuje plášť, který zůstává stacionární vzhledem k pouzdru zapalovače.

11. Zapalovač podle nároku 3, **vyznačující se tím, že** zapalovač dále zahrnuje uvolňovací mechanismus.

20 12. Zapalovač podle nároku 11, **vyznačující se tím, že** uvolňovací mechanismus je uspořádán a upraven jako ohýbací mechanismus.

13. Zapalovač podle nároku 1, **vyznačující se tím, že** zapalovací mechanismus je uspořádán a upraven jako ohýbací mechanismus.

25 14. Zapalovač podle nároku 1, **vyznačující se tím, že** ohýbací mechanismus spolupracuje se západkou pro dodání ohybového momentu západce.

30 15. Zapalovač, **vyznačující se tím, že** zahrnuje:
pouzdro mající palivový zdroj;
zapalovací mechanismus pro zapalování paliva;



spouštěč pro uvolňování paliva z palivového zdroje a pro ovládání zapalovacího mechanismu;

západku integrálně spojenou se spouštěčem a mající horní a spodní konec a blokovací část, přičemž tato západka je
5 spřažena v horním konci se spouštěčem a je posunutelná mezi blokovací polohou, ve které západka blokuje posouvání spouštěče, a připravenou polohou, ve které západka neblokuje posouvání spouštěče;

zachytávací mechanismus dimenzovaný a uspořádaný pro
10 přijetí a udržení západky, když je západka posunuta z blokovací polohy do připravené polohy;

vačkový povrch uvnitř pouzdra pro uvolnění západky ze zachytávacího mechanismu; a

ohýbací mechanismus, který ohýbá alespoň část západky.

15 16. (zrušen)

17. Zapalovač podle nároku 15, **vyznačující se tím, že** západka má zarážkový prvek zvyšující obtížnost posouvání spouštěče, když je západka v blokovací poloze.

20 18. Zapalovač podle nároku 15, **vyznačující se tím, že** dále zahrnuje pružinu, která předpíná západku ve směru do blokovací polohy.

25 19. Zapalovač podle nároku 15, **vyznačující se tím, že** zachytávací mechanismus zahrnuje alespoň jeden boční plášť vystupující dolů od spouštěče.

30 20. Zapalovač podle nároku 19, **vyznačující se tím, že** ohýbací mechanismus obsahuje vačku, přičemž tato vačka dále zahrnuje povrch, který ohýbá konec západky ve směru od uvedeného alespoň jednoho bočního pláště.

21. Zapalovač podle nároku 20, **vyznačující se tím, že** vačka uvolňuje západku od uvedeného alespoň jednoho bočního pláště.

22. Zapalovač podle nároku 21, **vyznačující se tím, že** vačka uvolňuje západku od uvedeného alespoň jednoho bočního pláště prostřednictvím posunutí tohoto alespoň jednoho bočního pláště ve směru od západky.

23. Zapalovač podle nároku 15, **vyznačující se tím, že** zachytávací mechanismus zahrnuje alespoň jeden boční plášť, který zůstává stacionární vzhledem k pouzdru zapalovače.

24. Zapalovač podle nároku 21, **vyznačující se tím, že** ohýbací mechanismus obsahuje uvedený alespoň jeden boční plášť.

25. Zapalovač, **vyznačující se tím, že** zahrnuje:

pouzdro mající palivový zdroj;

zapalovací mechanismus pro zapalování paliva;

spouštěč pro uvolňování paliva z palivového zdroje a pro ovládání zapalovacího mechanismu;

západku integrálně spojenou se spouštěčem a ohebně posunutelnou do neblokovací polohy z blokovací polohy pro umožnění posunutí spouštěče; a

předpínací prvek uspořádaný a upravený pro udělení síly v alespoň části západky pro předepnutí západky do blokovací polohy;

příčemž západka je posouvána do neblokovací polohy silou aplikovanou uživatelem přímo na západku.

26. Zapalovač podle nároku 1, **vyznačující se tím, že** západka je posunutelná nezávisle na spouštěči.



27. Zapalovač podle nároku 25, **vyznačující se tím, že** dále zahrnuje ohýbací mechanismus, který ohýbá alespoň část západky.

5 28. Zapalovač podle nároku 27, **vyznačující se tím, že** ohýbací mechanismus ohýbá alespoň část západky během části jejího posunutí pro předeptnutí západky pro vrácení do blokovací polohy.

10 29. Zapalovač podle nároku 25, **vyznačující se tím, že** dále zahrnuje zachytávací mechanismus dimenzovaný a uspořádaný pro přijetí západky a pro její udržení v připravené poloze, dokud uživatel nespustí spouštěč.

30. Zapalovač podle nároku 29, **vyznačující se tím, že** zapalovač dále zahrnuje uvolňovací mechanismus.

15 31. Zapalovač podle nároku 30, **vyznačující se tím, že** uvolňovací mechanismus je uspořádán a upraven jako ohýbací mechanismus.

20 32. Zapalovač podle nároku 25, **vyznačující se tím, že** zapalovací mechanismus je uspořádán a upraven jako ohýbací mechanismus.

33. Zapalovač podle nároku 25, **vyznačující se tím, že** ohýbací mechanismus spolupracuje se západkou pro dodání ohybového momentu západce.

25 34. Zapalovač podle nároku 1, **vyznačující se tím, že** západka je ohnutá, když je v blokovací poloze.

35. Zapalovač podle nároku 25, **vyznačující se tím, že** západka je ohnutá, když je v blokovací poloze.

30 **Zastupuje :**

1/14

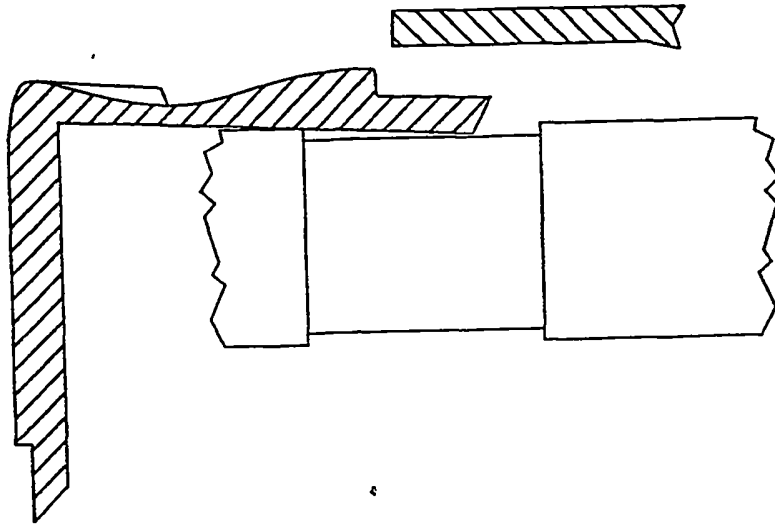


Fig. 1b
(Prior Art)

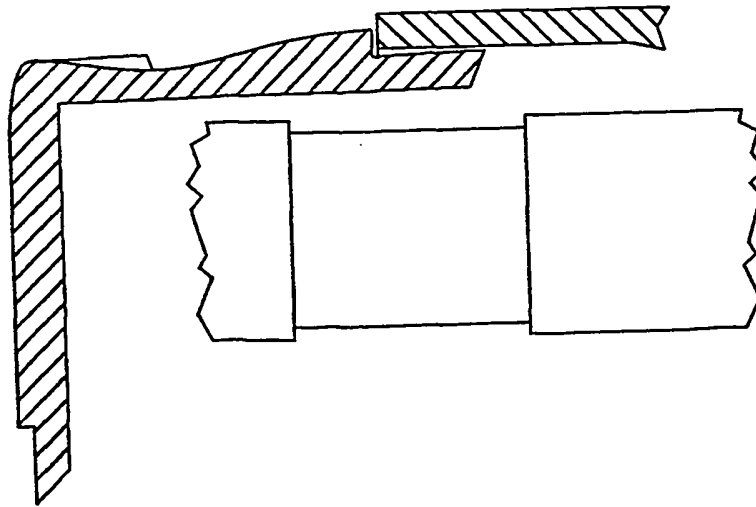


Fig. 1a
(Prior Art)

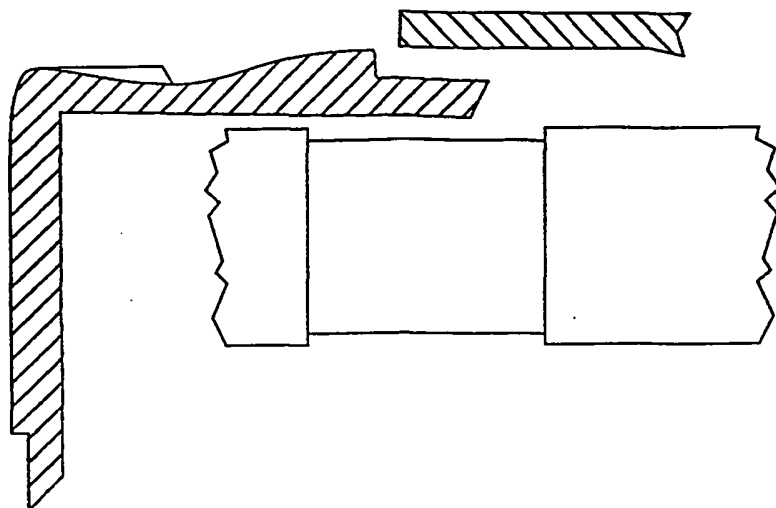


Fig. 1d
(Prior Art)

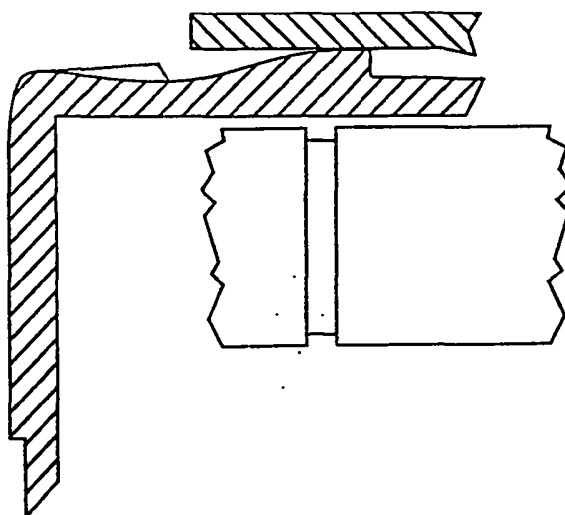


Fig. 1c
(Prior Art)

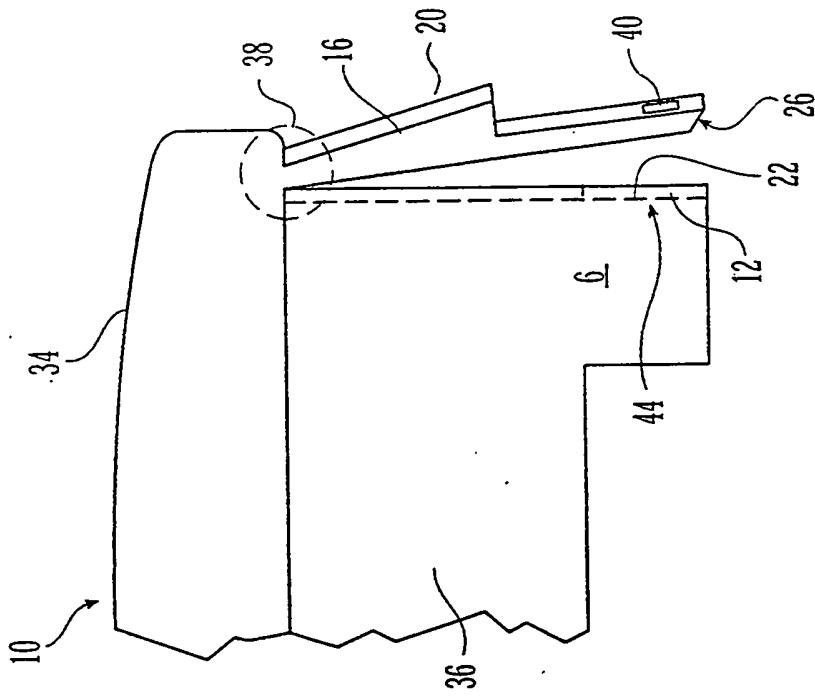


Fig. 3

5/14

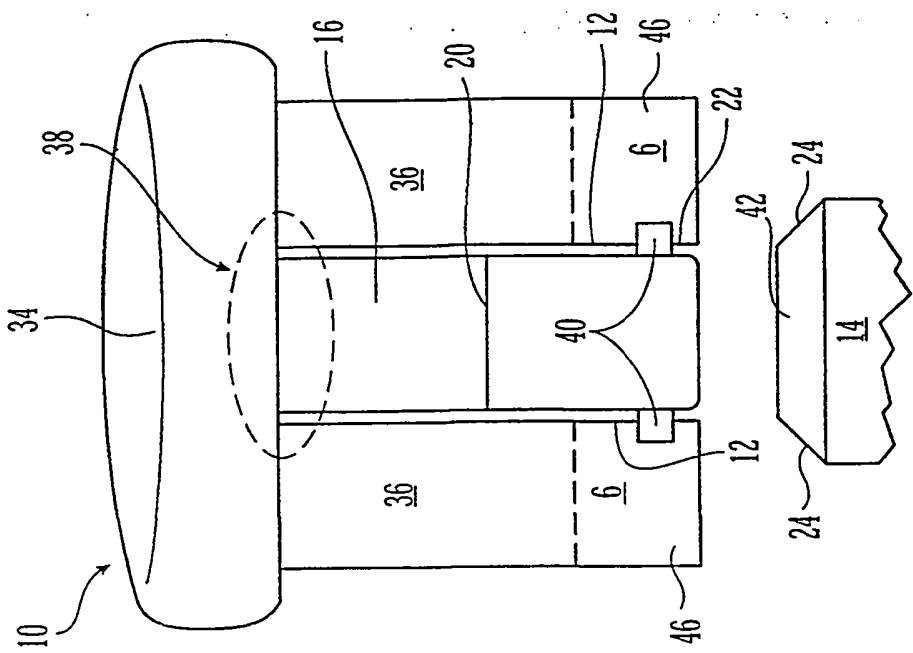


Fig. 4b

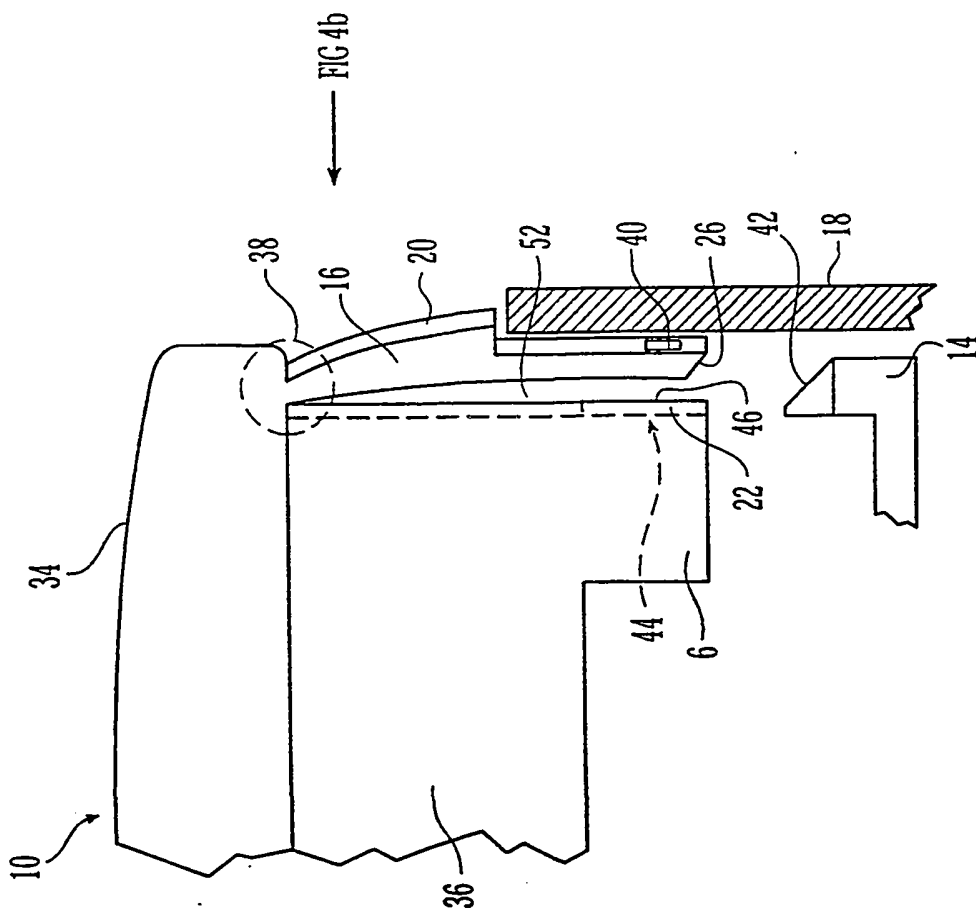


FIG 4b

Fig. 4a

7/14

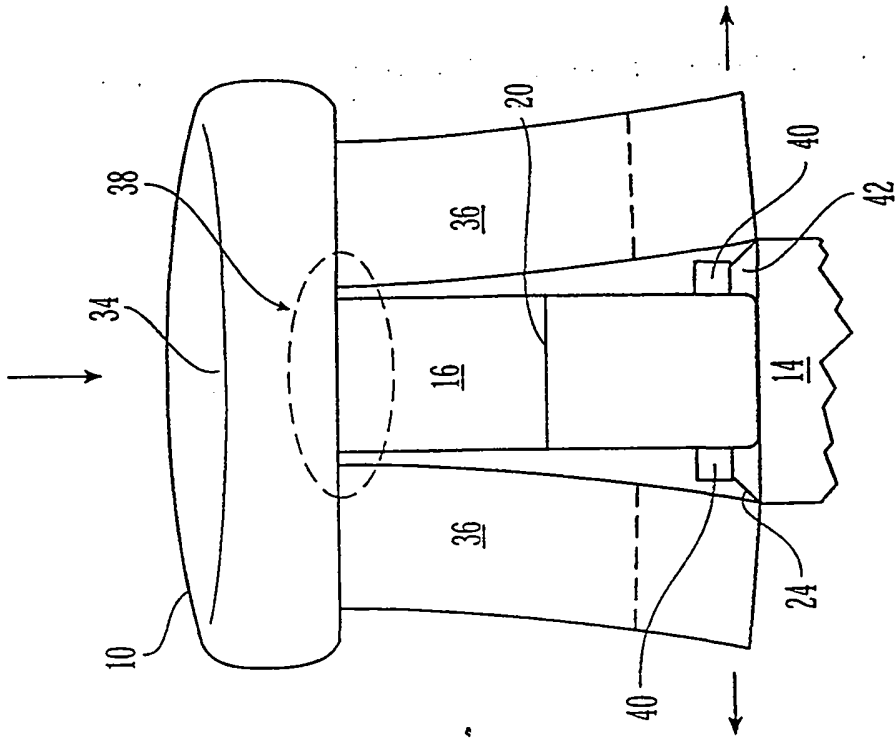


Fig. 6b

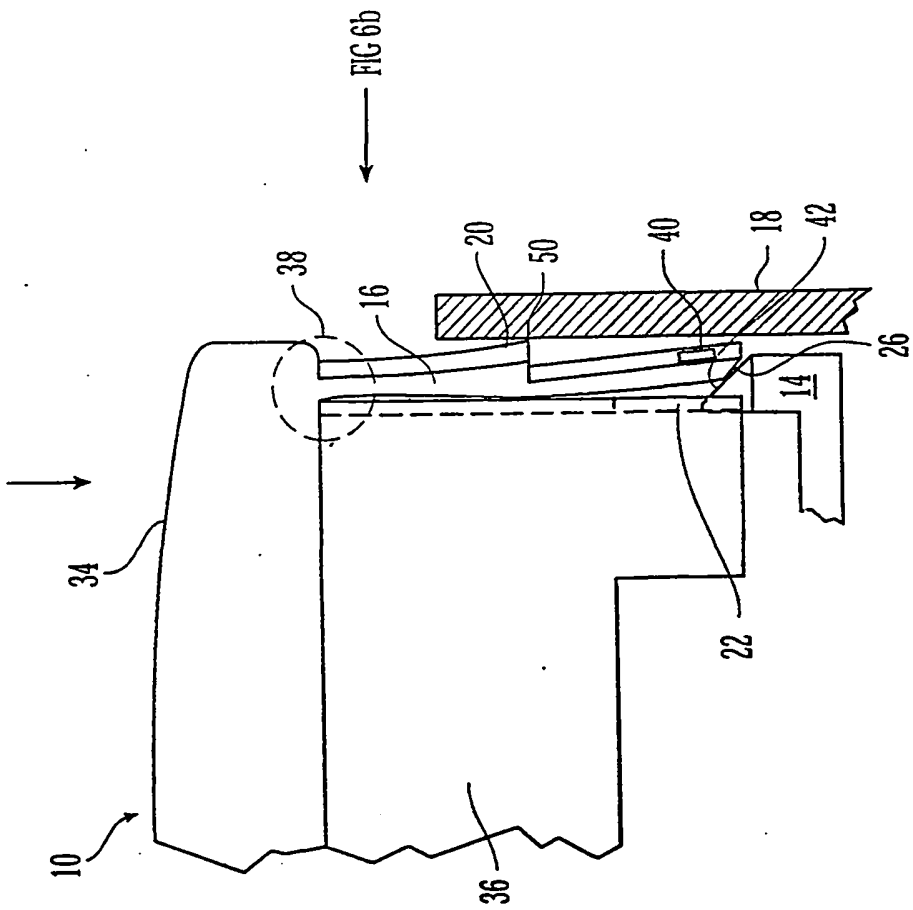


FIG 6b

Fig. 6a

8/14

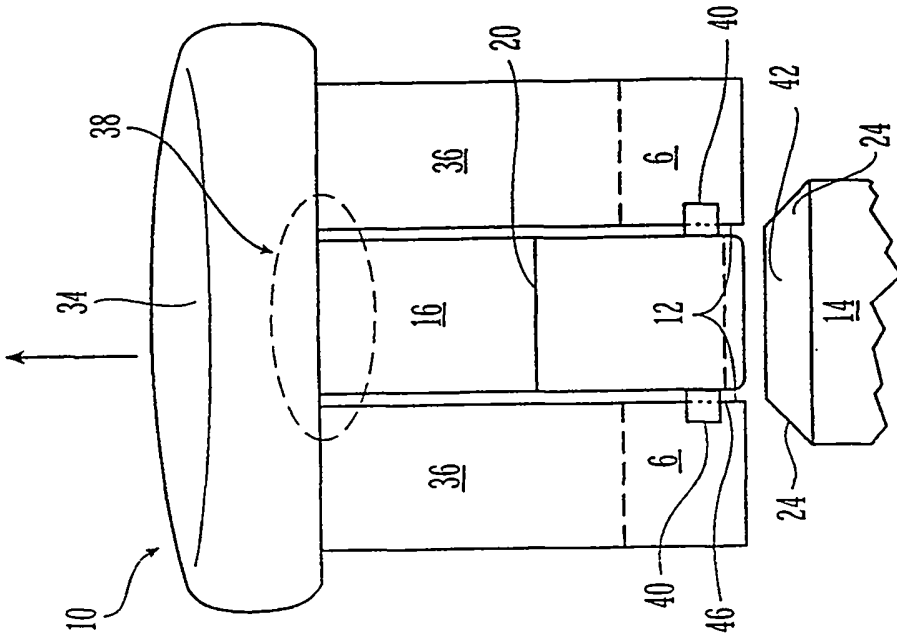


Fig. 7b

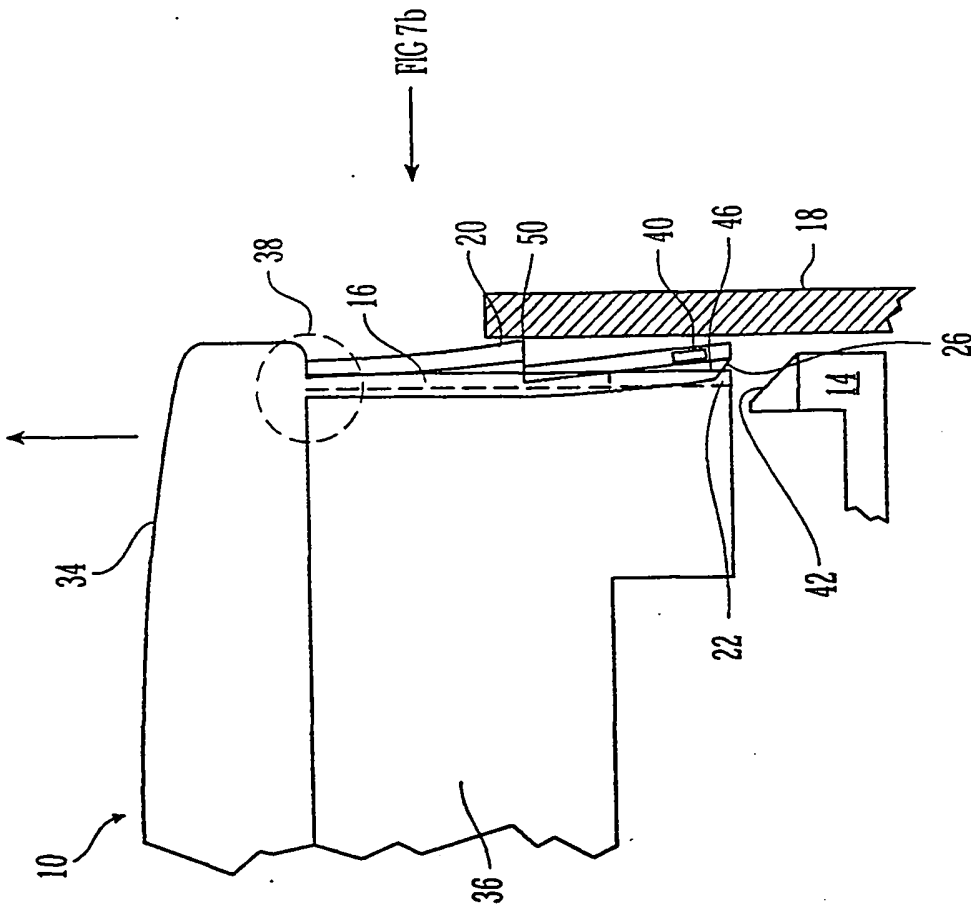


Fig. 7a

9/14

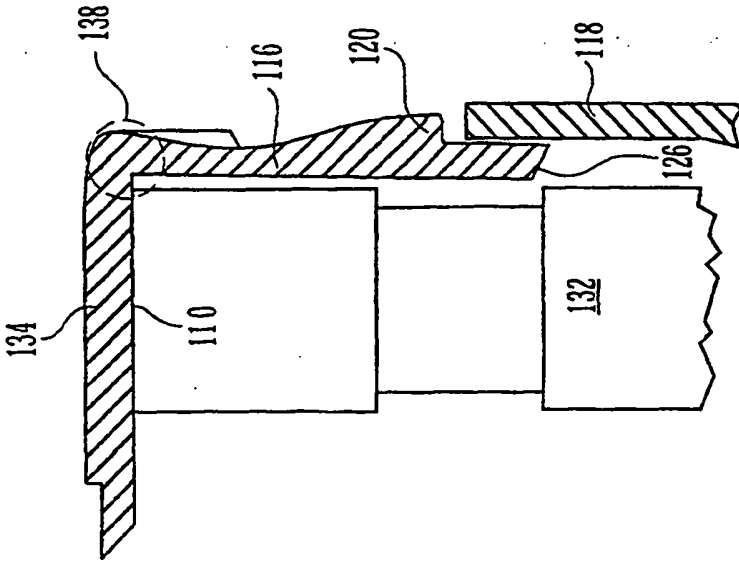


Fig. 8a

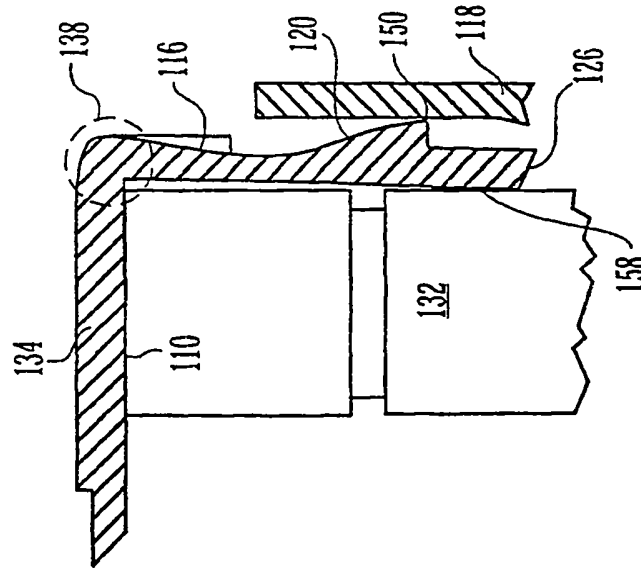


Fig. 8b

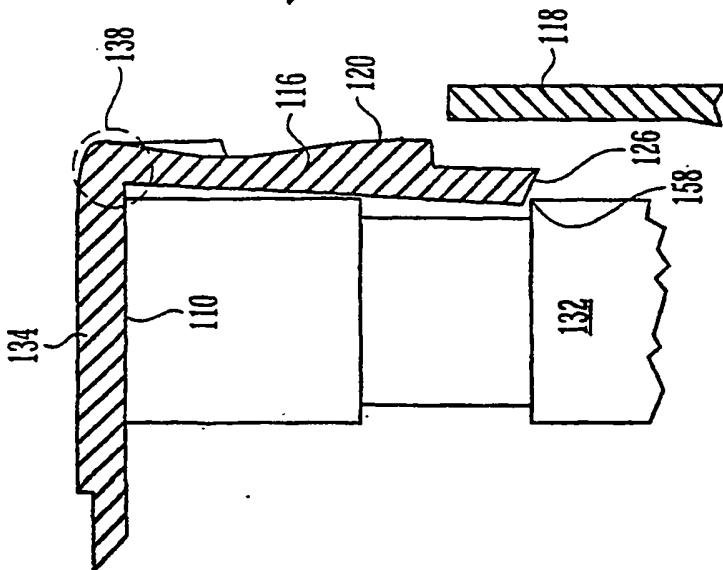


Fig. 8c

10/14

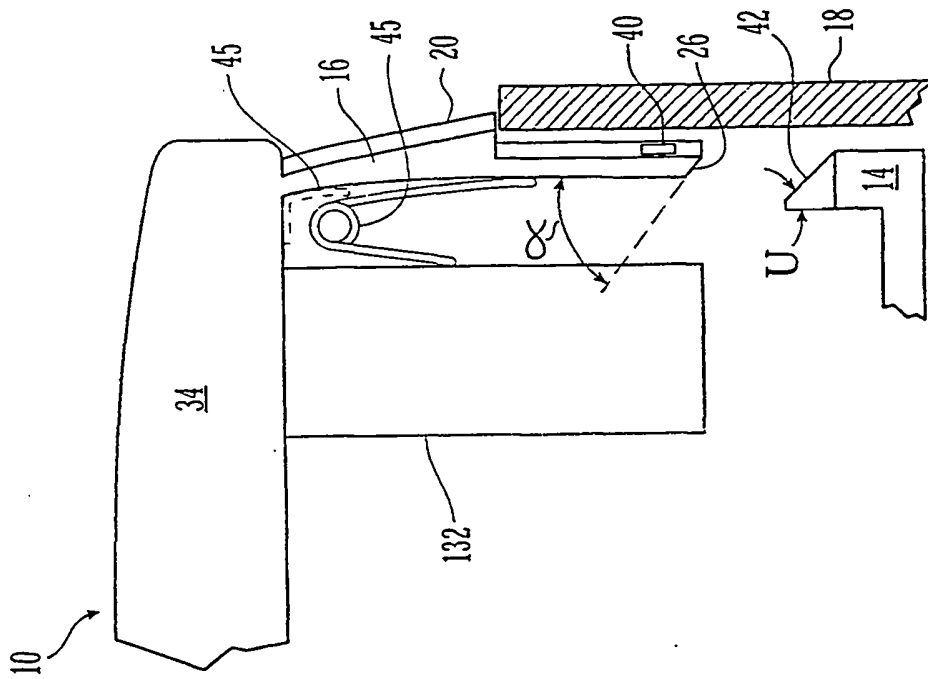


Fig. 9

11/14

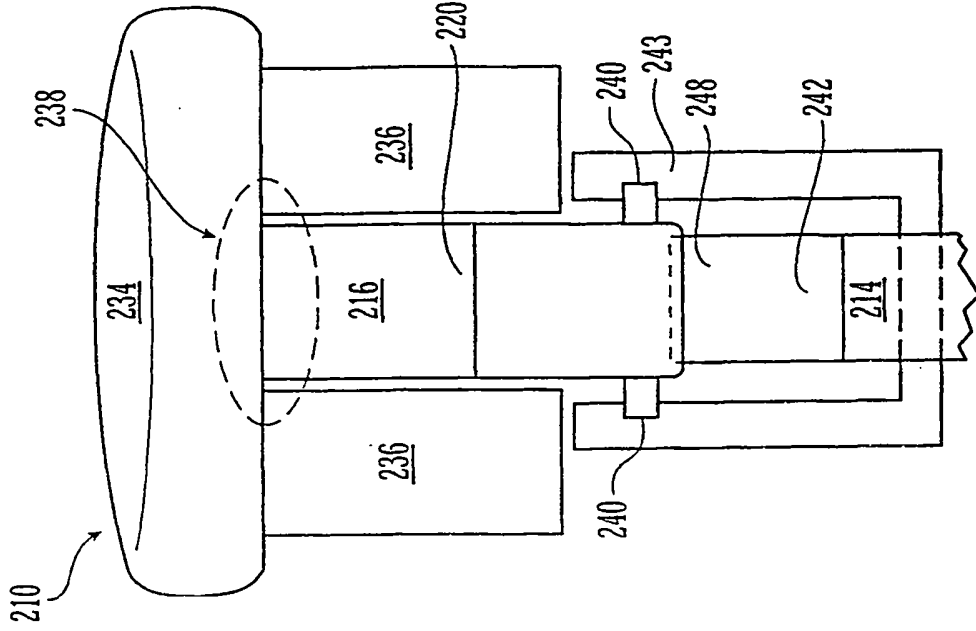


Fig. 10a

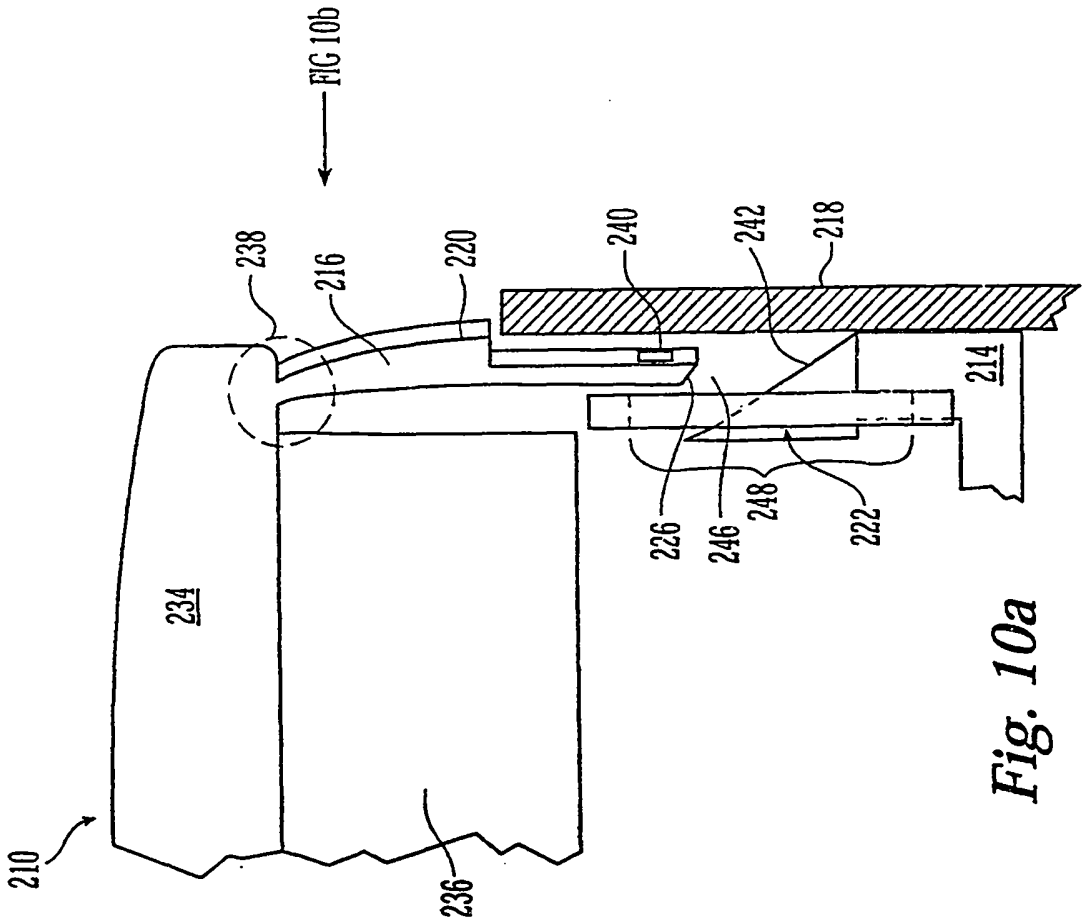


Fig. 10b

FIG 10b

12/14

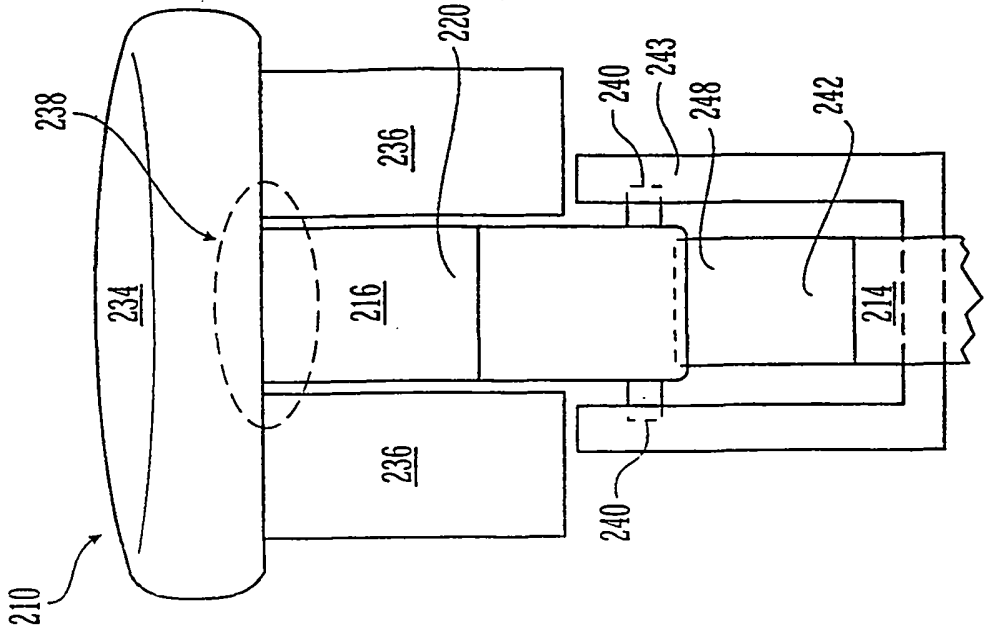


Fig. 10d

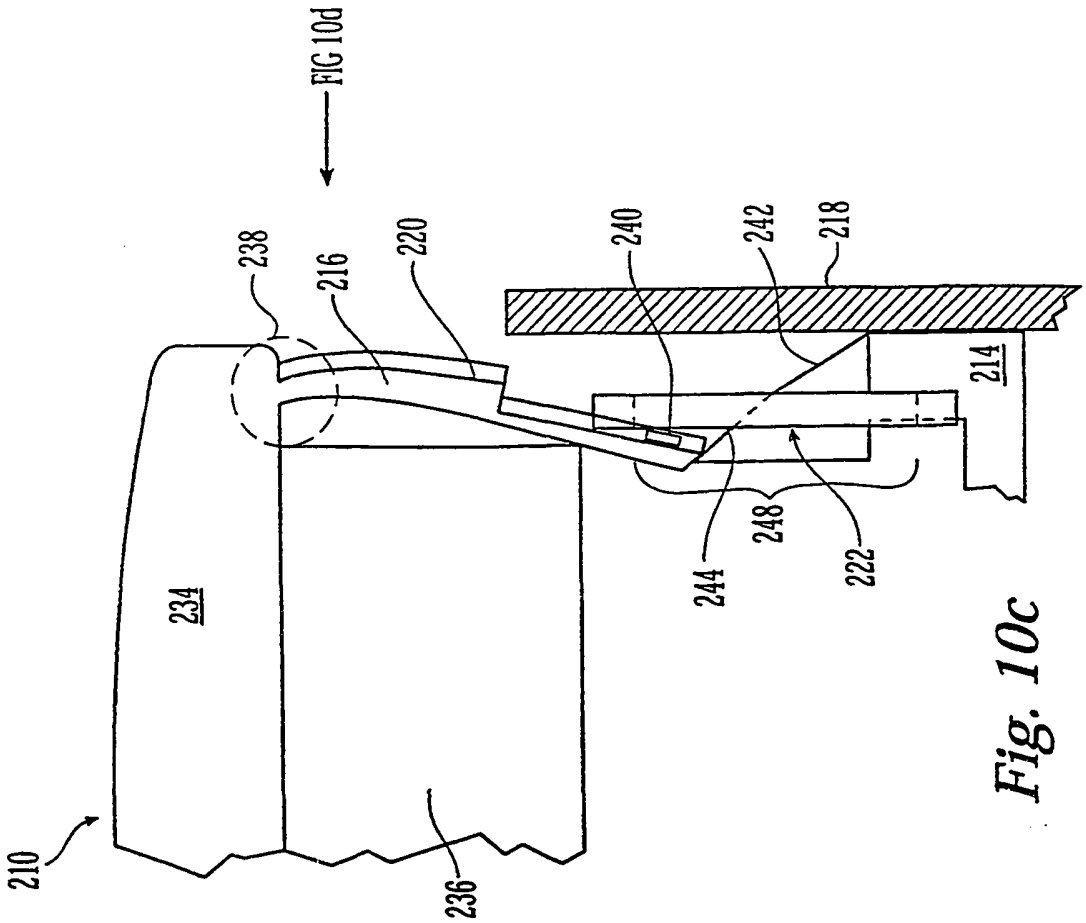


Fig. 10c

13/14

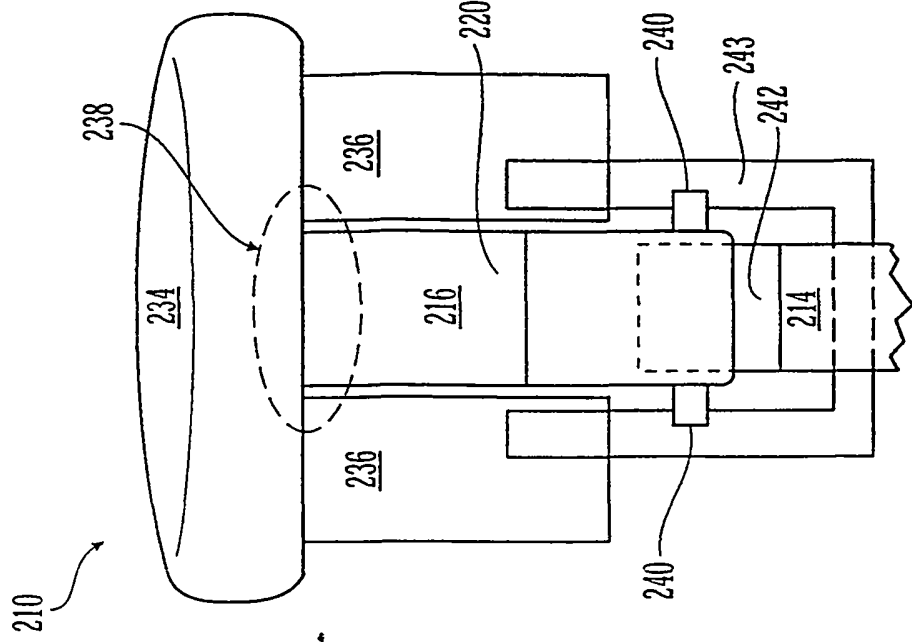


Fig. 10f

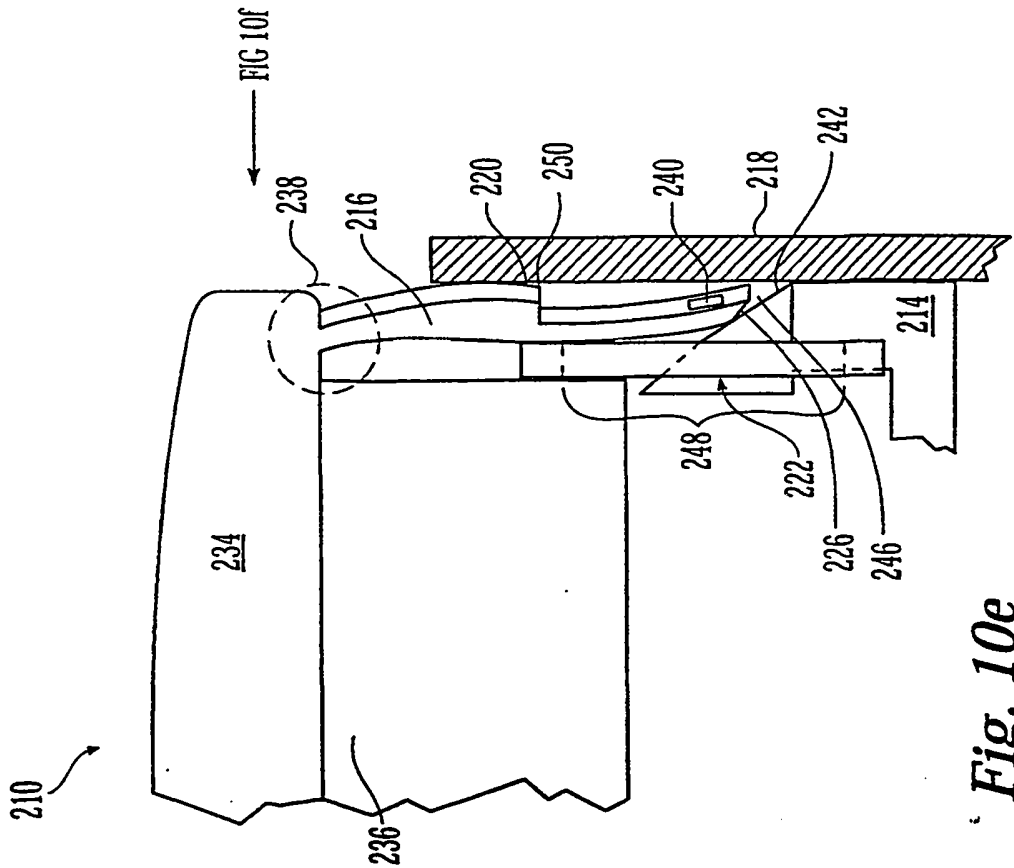


Fig. 10e

14/14

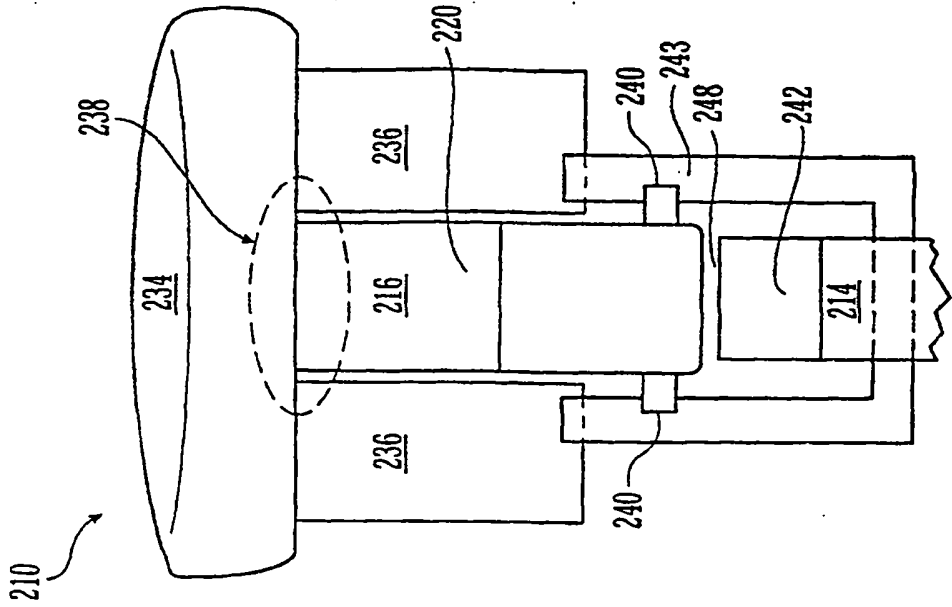


Fig. 10h

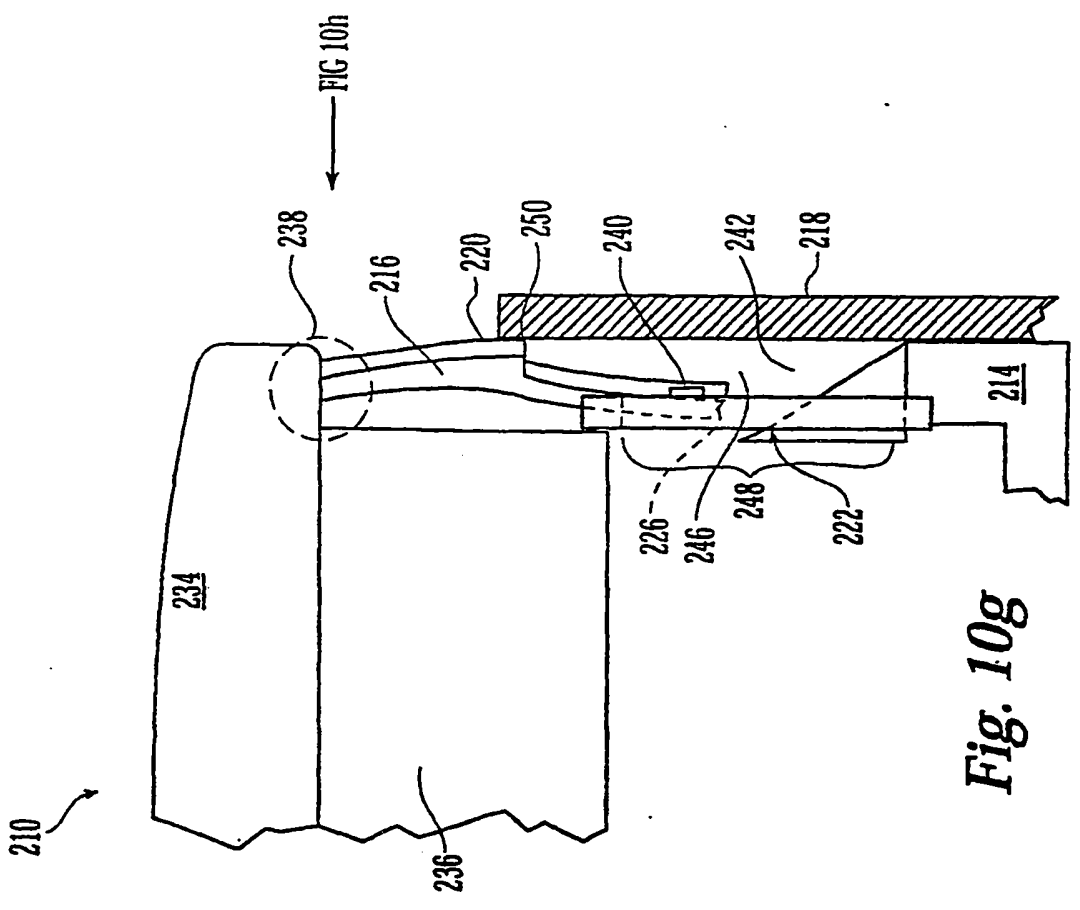


Fig. 10g