

[19] 中华人民共和国国家知识产权局

[51] Int. Cl.

A47F 3/11 (2006.01)

A47F 5/025 (2006.01)



[12] 实用新型专利说明书

专利号 ZL 200820199307.9

[45] 授权公告日 2009年9月2日

[11] 授权公告号 CN 201299345Y

[22] 申请日 2008.11.27

[21] 申请号 200820199307.9

[73] 专利权人 吴增鑫

地址 364015 福建省龙岩市新罗区龙门街道
39号

[72] 发明人 吴增鑫

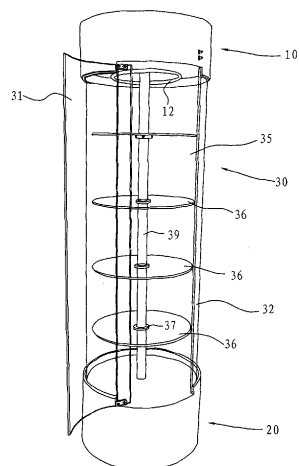
权利要求书 1 页 说明书 3 页 附图 2 页

[54] 实用新型名称

多功能玻璃展示柜

[57] 摘要

本实用新型涉及一种家具技术领域，特别是一种多功能玻璃展示柜，与现有技术相比，本实用新型的多功能玻璃展示柜在柜体部采用透明圆形玻璃罩壳，透明圆形玻璃罩壳固定在上壳座和下壳座的边缘之间，在上壳座与下壳座的中心轴处连接一可转动的转盘，玻璃层板分布在转盘上，玻璃层板为圆形透明状，通过玻璃层板的不停转动，可以使客户清楚、方便、全面的看清展示柜上所展示物的每一面，更加直观、方便，使商家可以充分的展示出物品的每一面，从而吸引客户，其外观新颖、结构简单，非常适合在店铺、商场、超市等购物场所使用。



1、多功能玻璃展示柜，包括一上壳座和一下壳座，在上壳座上设有照明灯，其特征在于，在所述的上壳座与下壳座的边缘之间固定一玻璃罩壳，在上壳座与下壳座的中心轴处连接一可转动的转盘。

2、根据权利要求1所述的多功能玻璃展示柜，其特征在于，在所述的上壳座或下壳座上设有一电机。

3、根据权利要求1所述的多功能玻璃展示柜，其特征在于，所述的玻璃罩壳为圆形状，在玻璃罩壳上设有一可向外旋开的门。

4、根据权利要求1所述的多功能玻璃展示柜，其特征在于，所述的转盘包括一转轴以及设在转轴上的玻璃层板，玻璃层板呈圆形且固定在转轴上、并保持与转轴同轴转动。

5、根据权利要求4所述的多功能玻璃展示柜，其特征在于，所述的玻璃层板分为若干层，每两层之间的距离可以通过螺丝调节。

6、根据权利要求2或5所述的多功能玻璃展示柜，其特征在于，所述的电机与转盘上的转轴相连接、并带动转盘转动。

多功能玻璃展示柜

技术领域

本实用新型涉及一种家具技术领域，特别是一种多功能玻璃展示柜。

背景技术

在商场、超市等一些购物场所都有各式各样的展示柜或展示台，用于展示商品或一些装饰物品，以达到吸引客户的目的，现有技术中的这些展示柜或展示台大都是固定不动的，且有些体积庞大，移动非常不方便，其上的展示物品为固定不动，如果客户需要看各个方向上的展示物时，只能围绕着展示柜转动而看到各个方面的展示物，这种结构的展示柜给客户带来非常不方便，也不便于商家充分展现展出物。

实用新型内容

为解决现有技术中展示柜只能固定展示物品的缺陷，提供一种可转动的全方位的多功能玻璃展示柜。

为解决上述问题，本实用新型的多功能玻璃展示柜，包括一上壳座和一下壳座，在上壳座上设有照明灯，其特征在于，在所述的上壳座与下壳座的边缘之间固定一玻璃罩壳，在上壳座与下壳座的中心轴处连接一可转动的转盘。

本实用新型的多功能玻璃展示柜还包括和具有下列技术特征：

在所述的上壳座或下壳座上设有一电机。

所述的玻璃罩壳为圆形状，在玻璃罩壳上设有一可向外旋开的门。

所述的转盘包括一转轴以及设在转轴上的玻璃层板，玻璃层板呈圆形且固定在转轴上、并保持与转轴同轴转动。

所述的玻璃层板分为若干层，每两层之间的距离可以通过螺丝调节。

所述的电机与转盘上的转轴相连接、并带动转盘转动。

与现有技术相比，本实用新型的多功能玻璃展示柜在柜体部采用透明圆形玻璃罩壳，透明圆形玻璃罩壳固定在上壳座和下壳座的边缘之间，在上壳座与

下壳座的中心轴处连接一可转动的转盘，玻璃层板分布在转盘上，玻璃层板为圆形透明状，玻璃层板上放置各种如手机、珠宝首饰、化妆品、精品、小饰品、烟酒礼品等展示物，转盘可转动，可以从透明圆形玻璃罩壳中看到玻璃层板上旋转的各种展示物，通过玻璃层板的不停转动，可以使客户清楚、方便、全面的看清展示柜上所展示物的每一面，更加直观、方便，使商家可以充分的展示出物品的每一面，从而吸引客户，其外观新颖、结构简单，非常适合在店铺、商场、超市等购物场所使用。

附图说明

下面结合附图和具体实施方式对本实用新型的多功能玻璃展示柜作进一步说明。

图 1 是本实用新型的多功能玻璃展示柜的立体结构示意图；

图 2 是图 1 所示的多功能玻璃展示柜的剖视结构示意图。

具体实施方式

如图 1 和图 2 所示，本实用新型的多功能玻璃展示柜包括一上壳座 10、一下壳座 20 以及一柜体 30。柜体 30 置于上壳座 10 与下壳座 20 之间、并由上壳座 10 和下壳座 20 定位固定。上壳座 10、下壳座 20 以及柜体 30 均成圆形状，上壳座 10 和下壳座 20 一般采用木料材料或塑料材料制成，柜体 30 采用透明的玻璃材料制成。在上壳座 10 或下壳座 20 上设有电机 11，电机 11 固定在上壳座 10 或下壳座 20 上，一般情况下，电机 11 设在上壳座 10 内，在上壳座 10 上还设有照明灯 12，照明灯 12 一般采用环形状，照明灯 12 用于照明柜体 30 内的物体。

如图 1 和图 2 所示，柜体 30 包括玻璃罩壳 32 和转盘 35。玻璃罩壳 32 夹在上壳座 10 与下壳座 20 之间，玻璃罩壳 32 采用圆形的透明玻璃材料制成，玻璃罩壳 32 上下两端分别固定在上壳座 10 与下壳座 20 之间。在玻璃罩壳 32 上设有一向外旋开的门 31，门 31 呈弧形状并与玻璃罩壳 32 保持成一个圆形，门 31 铰接在玻璃罩壳 32 一端，门 31 的设置可以方便商家把需要展示的物品放进柜体 30 内。

如图 1 和图 2 所示，转盘 35 包括一转轴 39 以及设在转轴 39 上的玻璃层板

36。转轴 39 处于上壳座 10 与下壳座 20 的中心轴位置，并与上壳座 10 和下壳座 20 保持同轴，转轴 39 一端与电机 11 相连接，并由电机 11 带动转动，转轴 39 一般采用空心不锈钢制成。玻璃层板 36 采用透明玻璃材料制成，玻璃层板 36 成圆形状，在玻璃层板 36 的中心轴处设有卡环 37，玻璃层板 36 通过卡环 37 固定在转轴 39 上，并与转轴 39 保持同轴转动。在卡环 37 上设有若干螺丝 38，拧紧螺丝 38，使得卡环 37 与玻璃层板 36 紧紧的固定在转轴 39 上。在转轴 39 上分布有若干玻璃层板 36，每两个玻璃层板 36 之间的距离可以通过卡环 37 上的螺丝 38 来调节，玻璃层板 36 的数量以及每两个玻璃层板 36 之间的距离根据实际情况而设置。

如图 1 和图 2 所示，在工作时，把需要展示的物品通过门 31 放进柜体 30 的各个玻璃层板 36 上，启动电源，照明灯 12 亮，电机 11 也启动，此时，转轴 39 与电机 11 保持同轴转动，玻璃层板 36 也跟着转轴 39 一起转动。照明灯 12 上的灯光照在玻璃层板 36 上放置的展示物，此时展示物显的特别的光彩夺目，而玻璃罩壳 32 为透明状，因此从外面可以清楚的看到柜体 30 内旋转的展示物，这样，进购物场所的顾客很容易被这种旋转的展示柜所吸引，同时，其展示物为旋转状态，其各个方向都可以清楚的充分展现，因此本实用新型的展示柜是一款非常实用、方便的多功能玻璃展示柜。

根据本实用新型的实施例已对本实用新型的多功能玻璃展示柜进行了说明性而非限制性的描述，但应理解，在不脱离由权利要求所限定的相关保护范围的情况下，本领域的技术人员可以做出变更和/或修改。

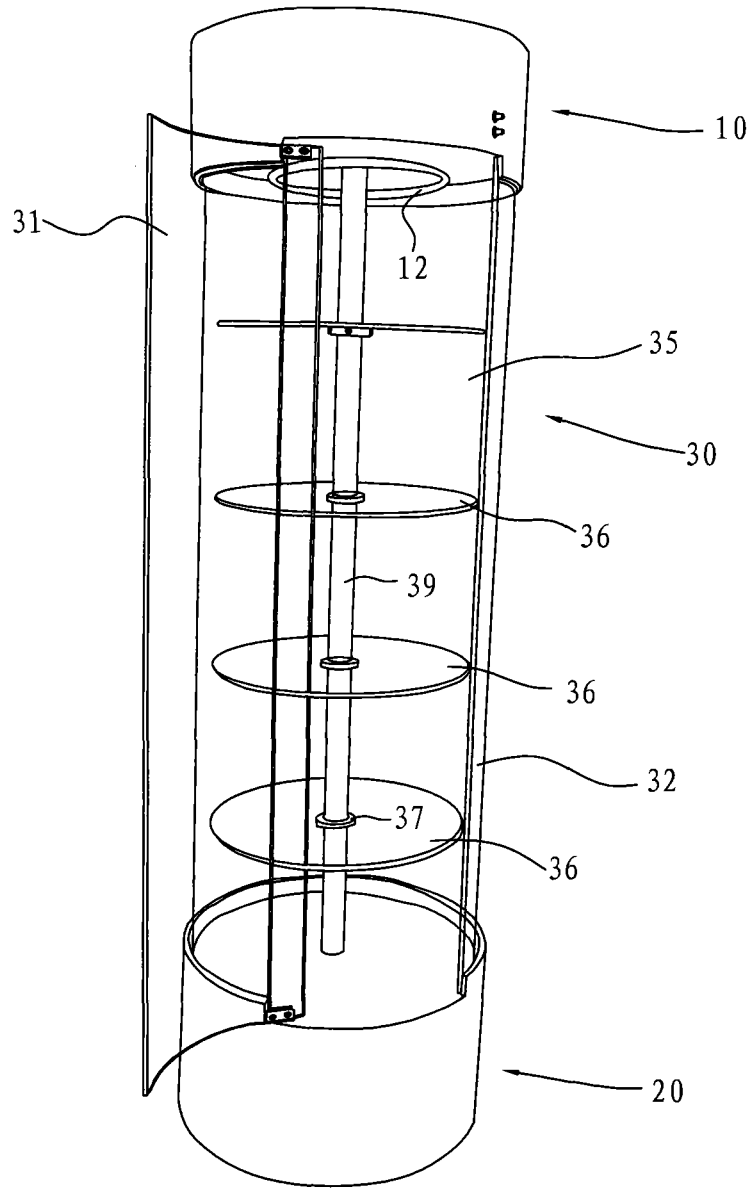


图1

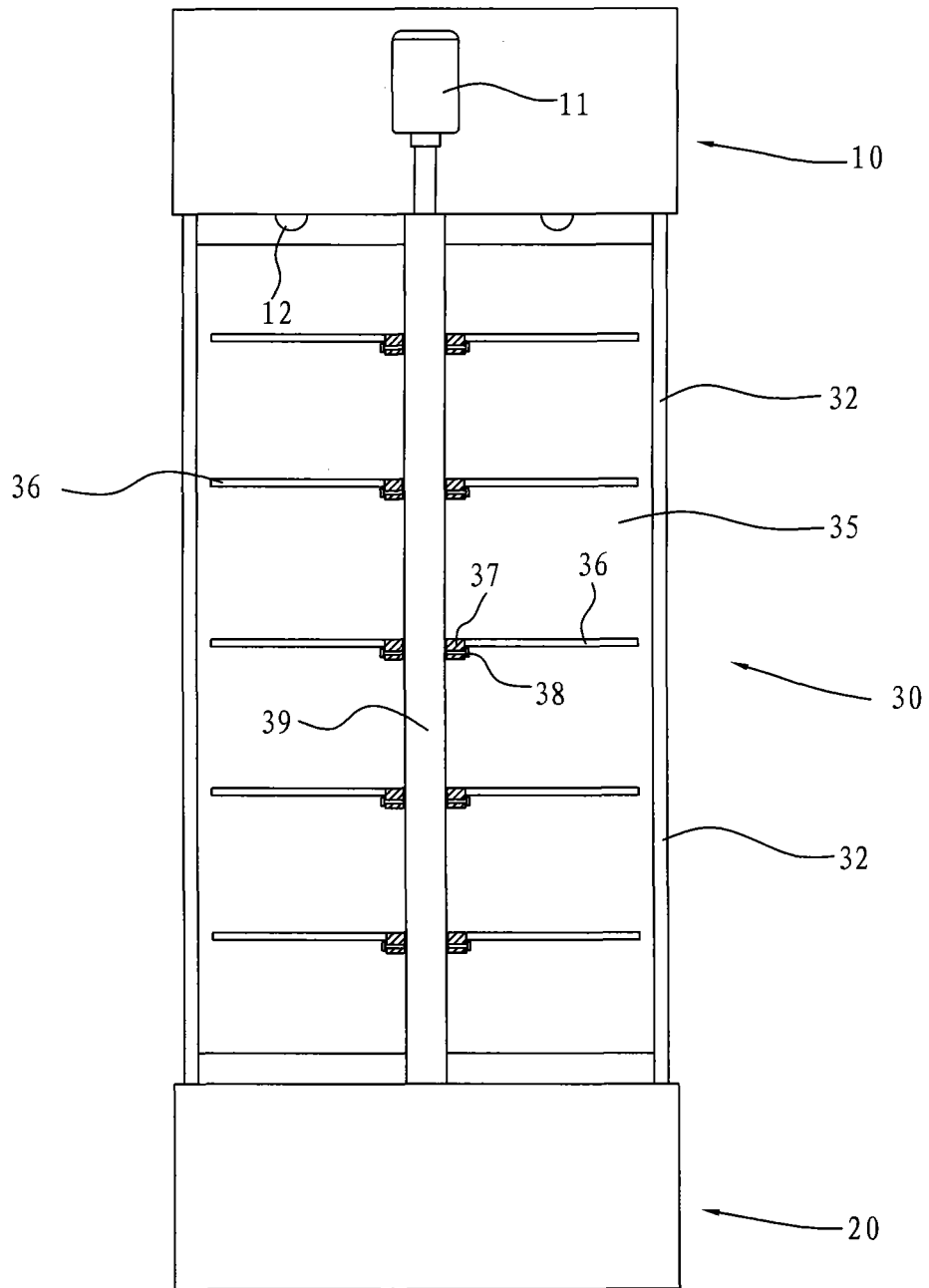


图2