

(19) 日本国特許庁(JP)

(12) 公開特許公報(A)

(11) 特許出願公開番号

特開2019-173684

(P2019-173684A)

(43) 公開日 令和1年10月10日(2019.10.10)

(51) Int.Cl.			F I			テーマコード (参考)		
FO1N	3/08	(2006.01)	FO1N	3/08	B	2F014		
FO1N	3/00	(2006.01)	FO1N	3/00	F	3G091		
GO1S	7/526	(2006.01)	GO1S	7/526	L	5J083		
GO1S	15/88	(2006.01)	GO1S	15/88				
GO1F	23/296	(2006.01)	GO1F	23/296	B			

審査請求 未請求 請求項の数 1 O L (全 9 頁)

(21) 出願番号 特願2018-64258 (P2018-64258)
 (22) 出願日 平成30年3月29日 (2018. 3. 29)

(71) 出願人 000003207
 トヨタ自動車株式会社
 愛知県豊田市トヨタ町1番地
 (74) 代理人 100099645
 弁理士 山本 晃司
 (74) 代理人 100104765
 弁理士 江上 達夫
 (72) 発明者 川井 将司
 愛知県豊田市トヨタ町1番地 トヨタ自動車株式会社内
 (72) 発明者 朝倉 啓太
 愛知県豊田市トヨタ町1番地 トヨタ自動車株式会社内
 Fターム(参考) 2F014 AA17 AB02 AC04 FB01

最終頁に続く

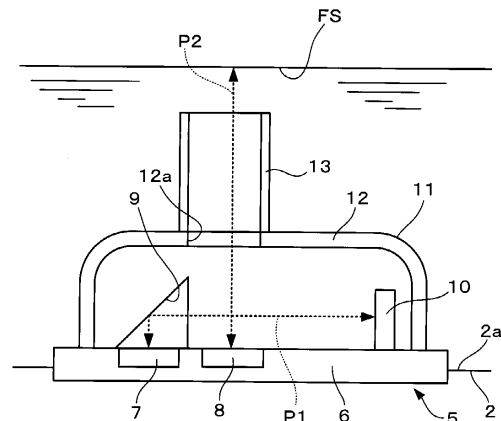
(54) 【発明の名称】 尿素水タンクユニット

(57) 【要約】

【課題】 ヒータ発熱部の超音波の伝播経路への侵入を防止し、又は抑制することが可能な尿素水タンクユニットを提供する。

【解決手段】 尿素水を蓄えるタンク2と、タンク2内に配置され、可撓性を有する発熱部を通電により発熱させてタンク2内の尿素水を加温するヒータと、タンク2内に配置され、当該タンク2内の尿素水中における超音波の伝播速度に対応した信号を出力する超音波センサ7、8と、超音波センサ7、8が発信した超音波の伝播経路P1、P2をその周囲に対して覆うカバー11と、を尿素水タンクユニットに設ける。

【選択図】 図2



【特許請求の範囲】**【請求項 1】**

尿素水を蓄えるタンクと、

前記タンク内に配置され、可撓性を有する発熱部を通电により発熱させて前記タンク内の尿素水を加温するヒータと、

前記タンク内に配置され、当該タンク内の尿素水中における超音波の伝播速度に対応した信号を出力する超音波センサと、

前記超音波センサが発信した超音波の伝播経路を当該伝播経路の周囲に対して覆うカバーと、

を備えた尿素水タンクユニット。

10

【発明の詳細な説明】**【技術分野】****【0001】**

本発明は、タンク内にヒータと超音波センサとが配置された尿素水タンクユニットに関する。

【背景技術】**【0002】**

車両の内燃機関、例えばディーゼルエンジンの排気ガスに添加されるべき尿素水を貯留するためのタンクユニットとして、可撓性の発熱部を有し、尿素水の凍結防止又は早期解凍のために発熱部を発熱させて尿素水を加温するヒータと、超音波センサが発した超音波の尿素水中における伝播速度に基づいて尿素水の濃度を検出する超音波センサとがタンク内に配置された尿素水タンクユニットが知られている（特許文献 1 参照）。

20

【先行技術文献】**【特許文献】****【0003】**

【特許文献 1】特開 2017 - 214853 号公報

【発明の概要】**【発明が解決しようとする課題】****【0004】**

上述したようにヒータの発熱部が可撓性を有している場合、その発熱部の組付け不良、あるいは車両の走行時の捲れるような変位、又は変形等により、発熱部が超音波の伝播経路に侵入して濃度検出に支障をきたす可能性がある。そのため、特許文献 1 の尿素水タンクユニットでは、超音波の伝播経路の側方に配置された温度センサの検出温度を監視し、所定期間内における温度上昇値が閾値を超えた場合にヒータの発熱部が超音波の伝播経路に近接し、あるいは侵入した異常状態であると判断して警告を発するといった制御が適用されている。しかしながら、そのような異常検出は、超音波の伝播経路への発熱部の侵入それ自体を防ぐものではない。

30

【0005】

そこで、本発明はヒータ発熱部の超音波の伝播経路への侵入を防止し、又は抑制することが可能な尿素水タンクユニットを提供することを目的とする。

40

【課題を解決するための手段】**【0006】**

本発明の一態様に係る尿素水タンクユニットは、尿素水を蓄えるタンクと、前記タンク内に配置され、可撓性を有する発熱部を通电により発熱させて前記タンク内の尿素水を加温するヒータと、前記タンク内に配置され、当該タンク内の尿素水中における超音波の伝播速度に対応した信号を出力する超音波センサと、前記超音波センサが発信した超音波の伝播経路を当該伝播経路の周囲に対して覆うカバーと、を備えたものである。

【図面の簡単な説明】**【0007】**

【図 1】本発明の一形態に係る尿素水タンクユニットの内部構成を示す図。

50

【図 2】図 1 のタンク内に配置されたセンサモジュールの構成の一例を示す図。

【図 3】図 2 のセンサモジュールのプロテクタを示す図。

【図 4】プロテクタの管状部にリブを設けた一例を示す図。

【図 5】プロテクタの管状部に貫通部を設けた一例を示す図。

【図 6】プロテクタの管状部の上端に傾斜部を設けた一例を示す図。

【発明を実施するための形態】

【0008】

以下、添付図面を参照して本発明の一形態に係る尿素水タンクユニットを説明する。図 1 に示す尿素水タンクユニット 1 は、車両に設けられたディーゼルエンジン等の内燃機関の排気ガスに添加されるべき尿素水（尿素水溶液である。）の供給源として車両に搭載される。尿素水タンクユニット 1 は、尿素水を蓄えるタンク 2 と、タンク 2 内に配置されたポンプ 3、ヒータ 4、及びセンサモジュール 5 とを備えている。タンク 2 は、一例として樹脂を素材とする多層ブロー成形によって製造される。タンク 2 の容量、形状等はタンク 2 が搭載される車両の都合に応じて適宜に設定されてよい。タンク 2 には、ポンプ 3、ヒータ 4 及びセンサモジュール 5 を着脱するための開口部、あるいは尿素水の注入のための開口部が適宜に設けられるが、それらの図示は省略した。

10

【0009】

ポンプ 3 は一例として電動ポンプである。ポンプ 3 はタンク 2 内の尿素水を吸い込んでタンク 2 外の不図示の排気ガス浄化装置に送出する。ヒータ 4 は、可撓性を有する発熱部の一例としての複数のリボン部 4 a を備えている。リボン部 4 a は、例えばガラス繊維、PTFE 繊維等の耐熱繊維を織り上げて帯状のベース層を形成し、そのベース層にニクロム線等の発熱電線を均一に配向して構成されている。ヒータ 4 は各リボン部 4 a に通電してそれらを発熱させることによりタンク 2 内の尿素水を加温する。リボン部 4 a は、一例としてポンプ 3 を中心として放射状に延びるように配置されている。例えば、4 本のリボン部 4 a がポンプ 3 を中心に概略 X 字を描くようにしてタンク 2 の底部に沿って配置されている。各リボン部 4 a の一端側はポンプ 3 の外周部に固定され、他端側、つまりポンプ 3 から最も離れた側の端部（以下、これを先端部と呼ぶことがある。）はタンク 2 等に固定されることなく任意に動き得る自由端とされている。ポンプ 3 を中心としてリボン部 4 a を放射状に配置する理由の一つは、ポンプ 3 の周囲における尿素水の凍結防止効果、あるいは早期解凍効果を高めることにある。ただし、リボン部 4 a の本数及び配置はタンク 2 の形状、大きさ等に応じて適宜に定められてよい。

20

30

【0010】

センサモジュール 5 は、タンク 2 内の尿素水の濃度及び残量を検出するために設けられている。図 2 に詳しく示したように、センサモジュール 5 は、ベース 6 と、ベース 6 に取り付けられた濃度検出用の第 1 の超音波センサ 7 と、残量検出用の第 2 の超音波センサ 8 とを備えている。なお、「第 1」及び「第 2」の用語は、超音波センサ 7、8 を区別するためにのみ用いられる用語であって、それらの間の主従、順位その他の概念を含むものではない。

【0011】

各超音波センサ 7、8 は所定の検出対象に向けて超音波を発信し、検出対象にて反射して戻る超音波を受信し、発信から受信に要した時間長、言い換えれば発信と受信との時間差に応じた信号を出力する反射型の超音波センサである。超音波の発信、及び受信には例えば piezo 素子が利用される。各超音波センサ 7、8 は上方に向けて超音波を発信するように設けられている。第 1 の超音波センサ 7 から発せられた超音波は中間反射板 9 にて水平方向、つまりタンク 2 の内底面 2 a に沿った方向に偏向されて目標反射板 10 に入射し、目標反射板 10 にて水平方向に反射した超音波が中間反射板 9 にて下向きに偏向されて第 1 の超音波センサ 7 に入射する。目標反射板 10 は第 1 の超音波センサ 7 の検出対象に相当し、第 1 の超音波センサ 7 からは、第 1 の超音波センサ 7 と目標反射板 10 との間を超音波が往復するに要した時間長に対応する信号が出力される。第 1 の超音波センサ 7 と目標反射板 10 との間の距離は一定であり、超音波が第 1 の超音波センサ 7 と目標反射板

40

50

10との間を往復するに要した時間長は、尿素水中における超音波の伝播速度に対応する。尿素水中における超音波の伝播速度は尿素水の濃度に応じて変化するため、第1の超音波センサ7の出力信号に基づき尿素水の濃度を検出することが可能である。なお、尿素水中の超音波の伝播速度は尿素水の温度の影響を受けるため、濃度の検出には温度情報を参照する必要がある。温度の検出には適宜の手段が用いられてよいが、一例として、センサモジュール5に温度センサが設けられてもよい。

【0012】

一方、第2の超音波センサ8から発せられた超音波はタンク2内の尿素水の液面FSにて反射して第2の超音波センサ8に入射する。この場合、液面FSは第2の超音波センサ8の検出対象に相当し、第2の超音波センサ8からは、第2の超音波センサ8と液面FSとの間を超音波が往復するに要した時間長に対応する信号が出力される。第2の超音波センサ8と液面FSとの間の距離はタンク2内の尿素水の残量に応じて変化し、超音波が第2の超音波センサ8と液面FSとの間を往復するに要した時間長は、液面FSの高さと尿素水中における超音波の伝播速度に対応する。この点で第2の超音波センサ8もまた超音波の伝播速度に対応した信号を出力するものである。尿素水中における超音波の伝播速度は第1の超音波センサ7の出力信号に基づいて判別可能であり、その伝播速度と、第2の超音波センサ8が検出した時間長とに基づいて第2の超音波センサ8と液面FSとの間の距離、すなわち液面FSの高さを判別することが可能である。

10

【0013】

各超音波センサ7、8における超音波の伝播経路は図2に破線P1、P2で示した通りである。それらの伝播経路P1、P2が可能な限り尿素水中に位置するようにセンサモジュール5はタンク2の内底面2aに取り付けられている。また、伝播経路P1、P2上で尿素水が凍結している場合には、超音波センサ7、8を用いた濃度及び残量の検出が不可能となり、あるいは誤検出が生じるおそれがある。そのため、伝播経路P1、P2の周囲における尿素水の凍結を防止し、あるいは早期解凍を図る必要がある。したがって、センサモジュール5は、ヒータ4のリボン部4aになるべく近接して配置される。一方、ヒータ4のリボン部4aは可撓性を有し、かつそれらの先端部は自由端とされている。したがって、リボン部4aが不適切な位置に取り付けられ、あるいはリボン部4aが走行中の振動で捲れるといった変位又は変形が生じた場合、リボン部4aが伝播経路P1、P2に侵入し、その干渉により超音波センサ7、8を用いた濃度及び残量の検出が不可能となり、あるいは誤検出が生じるおそれがある。なお、図1ではリボン部4aの先端部からセンサモジュール5が離れて描かれているが、実際には複数のリボン部4a間に挟まれた領域にセンサモジュール5が配置されるといったレイアウトが採用されることにより、リボン部4aの先端部等がセンサモジュール5に接する場合があります。

20

30

【0014】

上記のような課題を解決するため、センサモジュール5には、超音波の伝播経路P1、P2をその周囲に対して覆うカバーの一例としてプロテクタ11が設けられている。図2及び図3に示したように、プロテクタ11は、本体部12と管状部13とを組み合わせた形状を有している。本体部12は、超音波センサ7、8及び反射板9、10の全体を覆うドーム状、あるいは蓋状であって、ベース6の上面に取り付けられる。本体部12は、その上方から見て概ね円形であるが、その平面視形状は、長円形、楕円形、矩形、多角形状等の適宜の形状に設定されてよい。本体部12には、プロテクタ11内に尿素水を導入し、かつ第2の超音波センサ8から発せられた超音波を液面FSに向けて通過させるための貫通孔12aが形成されている。

40

【0015】

管状部13は、第2の超音波センサ8から発せられた超音波の伝播経路P2に沿って貫通孔12aと同軸的に延びる筒状に形成されている。管状部13の上端は、プロテクタ11内に尿素水を導入し、かつ液面FSに向けて超音波を通過させるために、全面に亘って開口している。管状部13の軸線方向(図の上下方向)の長さは、リボン部4aが伝播経路P2に侵入するおそれを実用上十分な程度に防ぎ得る程度に設定される。例えば、リボ

50

ン部 4 a の一端側はポンプ 3 の周囲に固定されているため、その取付位置を起点としてリボン部 4 a の可動範囲を想定し、その可動範囲との比較においてリボン部 4 a が伝播経路 P 2 と干渉するおそれを実用上十分な程度に排除できるように管状部 1 3 の長さを設定すればよい。リボン部 4 a の可動範囲を超えて管状部 1 3 が上方に延ばされてもよい。管状部 1 3 は一例として断面円形に形成されているが、その断面形状は長円形、楕円形、矩形、多角形状等の適宜の形状に設定されてよい。

【 0 0 1 6 】

以上の尿素水タンクユニット 1 によれば、プロテクタ 1 1 が設けられているために、第 1 の超音波センサ 7 が発する超音波の伝播経路 P 1 の全体をその周囲から覆うとともに、第 2 の超音波センサ 8 からの超音波の伝播経路 P 2 を、少なくともリボン部 4 a の侵入を防止し、又は実用上十分な程度に抑制できるように覆うことができる。したがって、リボン部 4 a の干渉によって超音波センサ 7、8 による濃度、残量の検出が不可能となり、あるいは誤検出が生じるといった支障が生じるおそれを排除し、又は抑制することが可能である。尿素水の融解過程で生じる氷塊が伝播経路 P 1、P 2 に侵入するおそれも低減することが可能である。

10

【 0 0 1 7 】

第 2 の超音波センサ 8 に関しては、管状部 1 3 が設けられていることにより、第 2 の超音波センサ 8 から発せられる超音波の広がりを管状部 1 3 によって制限することが可能である。それにより、管状部 1 3 が存在しない場合との比較において第 2 の超音波センサ 8 から発せられる超音波の指向性を高めることができる。超音波の指向性が高まることにより、第 2 の超音波センサ 8 が液面 F S で反射した超音波を受信したときの検出波形のピークが鋭くなり、波形の分解能が高まって液面 F S の高さ、つまり尿素水の残量の検出精度が向上する。

20

【 0 0 1 8 】

本発明は上記の形態に限定されず、種々の変形又は変更を適用して実施されてよい。プロテクタ 1 1 の管状部 1 3 に関する幾つかの変形例を図 4 ~ 図 6 に示す。なお、図 4 ~ 図 6 において、図 1 ~ 図 3 に示す形態との共通部分には同一の参照符号を付し、以下では相違点を中心に説明する。

【 0 0 1 9 】

図 4 は、図 3 に示した管状部 1 3 の外周に、管状部 1 3 の外周に突出する突出部の一例として、複数のリブ 1 4 が設けられた例を示している。リブ 1 4 は管状部 1 3 の軸線方向と平行に、かつ管状部 1 3 の軸線方向全長に亘って延ばされている。リブ 1 4 を設けた場合には、ヒータ 4 のリボン部 4 a が管状部 1 3 に直接的に接するように変位又は変形するおそれを排除し、又は低減することができる。リボン部 4 a が管状部 1 3 に密着した場合、管状部 1 3 の内部の尿素水が部分的に加温されて伝播経路 P 2 上に温度勾配が生じ、それに伴って超音波の伝播速度にばらつきが生じて尿素水の残量の検出精度を悪化させるおそれがある。これに対して、リブ 1 4 を設けた場合には、リブ 1 4 にリボン部 4 a が接しても管状部 1 3 とリボン部 4 a との間に隙間が生じるため、管状部 1 3 の局所的な温度上昇を抑えて温度勾配の発生を防止、又は抑制し、それにより検出精度の悪化を防ぐことが可能である。また、リブ 1 4 は管状部 1 3 を補強する効果も奏する。したがって、例えば管状部 1 3 に尿素水の氷塊等が衝突した場合の破損、変形といった不具合の発生を防止し、又は抑制することもできる。

30

40

【 0 0 2 0 】

なお、図 4 の例において、突出部としてのリブ 1 4 は、管状部 1 3 に沿って螺旋状に延ばされるといったように、管状部 1 3 の軸線方向に対して非平行な方向に延ばされてもよい。管状部 1 3 の全長よりも短い突出部が管状部 1 3 の周囲に適宜に配置されてもよい。その他にも、突出部は管状部 1 3 に対するリボン部 4 a の密着を抑えることができる限り、適宜の形状で適宜の位置に設けられてよい。

【 0 0 2 1 】

図 5 は、図 3 に示した管状部 1 3 の外周に、管状部 1 3 の内外を貫く貫通部の一例とし

50

て、一对のスリット 15 が設けられた例を示している。スリット 15 は管状部 13 を周方向に概ね二等分するように設けられ、かつ管状部 13 の軸線方向全長に亘って延ばされている。このようなスリット 15 を設けた場合には、管状部 13 の内外における熱、あるいは尿素水の交換が促進される。その結果、管状部 13 内における尿素水の凍結防止効果を高め、あるいは尿素水が凍結した場合にはその解凍効率を高めることができる。なお、貫通部はスリットに限らず、管状部 13 の外周を内外に貫く限りにおいて適宜の形状、適宜の位置に設けられてよい。例えば、管状部 13 の外周上に適宜の形状の貫通孔を貫通部として設けてもよい。

【0022】

図 6 は、図 3 に示した管状部 13 の上端に、管状部 13 の軸線方向に対して斜めに傾く傾斜部 16 を設けた例を示している。この例によれば、仮にリボン部 4a が管状部 13 の上端に被さるように変位又は変形しても、傾斜部 16 に沿ってリボン部 4a が滑り落ちるようになる。そのため、管状部 13 の上端にリボン部 4a が乗ったままとなり、超音波の伝播経路 P2 が常態的に塞がれるといった不都合が生じるおそれを排除し、又は低減することができる。なお、傾斜部 16 の傾斜方向は管状部 13 の周囲のリボン部 4a の配置と関連付けて設定することができる。例えば、リボン部 4a に向けて下り勾配を描くように傾斜部 16 を設け、それによりリボン部 4a を本来の位置に向けて滑り落ちるように促すことが可能である。管状部 13 の上端に、傾斜方向が異なる複数の傾斜部を組み合わせ設けてもよい。なお、図 4 ~ 図 6 に示したリブ 14、スリット 15 及び傾斜部 16 は排他的なものではなく、適宜に組み合わせ管状部 13 に設けられてもよい。

10

20

【0023】

上述した形態及びその変形例では、センサモジュール 5 に濃度測定用と残量測定用の二つの超音波センサ 7、8 が設けられているが、本発明はいずれか一方の用途の超音波センサのみが設けられている場合でも適用可能である。例えば、濃度測定用の超音波センサ 7 のみが設けられている場合にはプロテクタ 11 の本体部 12 によって超音波の伝播経路 P1 を周囲から覆い、あるいは残量測定用の超音波センサ 8 のみが設けられている場合には、管状部 13 を超音波センサ 8 の位置まで延長して超音波の伝播経路 P2 を周囲から覆う、といった応用が可能である。

【0024】

上記の形態及び変形例では、反射型の超音波センサを用いる例を示したが、超音波センサは発信部と受信部とが離された透過型の超音波センサであってもよい。例えば、濃度検出のため、ベース 6 上に超音波センサの発信部と受信部とが水平方向に対向するように配置されてもよい。

30

【0025】

上述した実施の形態及び変形例のそれぞれから導き出される本発明の各種の態様を以下に記載する。なお、以下の説明では、本発明の各態様の理解を容易にするために添付図面に図示された対応する構成要素を括弧書きにて付記するが、それにより本発明が図示の形態に限定されるものではない。

【0026】

本発明の一態様に係る尿素水タンクユニット (1) は、尿素水を蓄えるタンク (2) と、前記タンク内に配置され、可撓性を有する発熱部 (4a) を通電により発熱させて前記タンク内の尿素水を加温するヒータ (4) と、前記タンク内に配置され、当該タンク内の尿素水中における超音波の伝播速度に対応した信号を出力する超音波センサ (7、8) と、前記超音波センサが発信した超音波の伝播経路 (P1、P2) を当該伝播経路の周囲に対して覆うカバー (11) と、を備えたものである。

40

【0027】

上記態様によれば、超音波の伝播経路がその周囲に対してカバーで覆われることにより、ヒータの発熱部が伝播経路に接近するように変位又は変形等した場合でも、伝播経路への発熱部の侵入をカバーにて防止し、又は抑制することができる。したがって、発熱部の侵入に起因して検出が不可能となり、あるいは誤検出が生じるといった支障が生じるおそ

50

れを排除し、又は低減して、タンク内の尿素水の濃度、残量といった状態を精度よく検出することができる。

【0028】

上記態様においては、前記超音波センサとして、前記タンクの内底面(2a)に沿った方向に伝播する超音波の伝播速度に対応した信号を出力する濃度検出用の超音波センサ(7)が設けられ、前記カバーは前記濃度検出用の超音波センサが発信した超音波の伝播経路(P1)の全体を覆うように設けられてもよい。これによれば、濃度検出のために発信される超音波の伝播経路への発熱部の侵入を確実に防止することができる。

【0029】

上記態様においては、前記超音波センサとして、前記タンクの底側から前記尿素水の液面(FS)に向けて超音波を発信する残量検出用の超音波センサ(8)が設けられ、前記カバーは、前記残量検出用の超音波センサが発信した超音波の伝播経路(P2)に沿って延ばされた管状部(13)を備えていてもよい。これによれば、残量検出のために発信される超音波の伝播経路への発熱部の侵入を防止し、又は抑制することができる。

10

【0030】

前記管状部の外周には、当該管状部の外方に突出する突出部(14)が設けられてもよい。この場合には、発熱部が変位又は変形して突出部に触れても、その発熱部と管状部との間に隙間を確保して管状部内の尿素水が局所的に加温されるおそれを排除し、又は低減することができる。突出部の形状、位置を適宜に調整することにより管状部の強度を補強し、尿素水の氷塊の衝突による管状部の破損や変形といった不具合の発生を防止し、又は抑制することも可能である。

20

【0031】

前記管状部の外周には、当該管状部の内外を貫く貫通部(15)が設けられてもよい。これによれば、管状部の内外における熱、及び尿素水の交換を促し、管状部内における尿素水の凍結防止、あるいは凍結時の早期解凍を図ることができる。

【0032】

前記管状部の上端には前記管状部の軸線方向に対して斜めに傾く傾斜部(16)が設けられてもよい。これによれば、発熱部が管状部の上端に被さるように変位又は変形しても、傾斜部に沿って発熱部が容易に滑り落ちようになる。したがって、超音波の伝播経路が発熱部にて常態的に塞がれるといった不都合が生じるおそれを排除し、又は低減することができる。

30

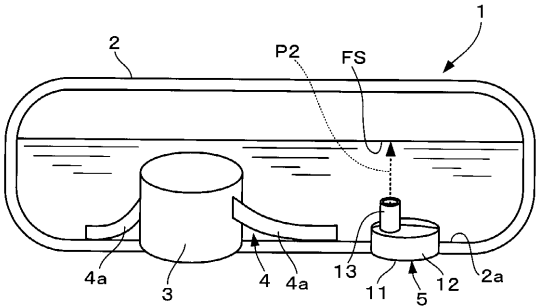
【符号の説明】

【0033】

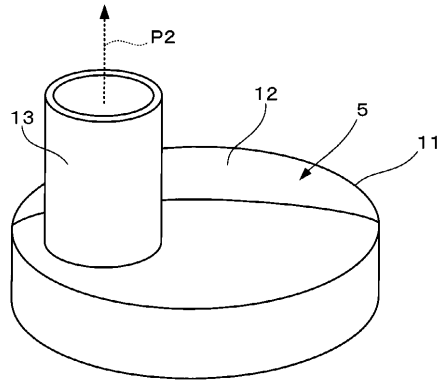
- 1 尿素水タンクユニット
- 2 タンク
- 2a タンクの内底面
- 4 ヒータ
- 4a リボン部(発熱部)
- 5 センサモジュール
- 7、8 超音波センサ
- 11 プロテクタ(カバー)
- 12 本体部
- 13 管状部
- 14 リブ
- 15 スリット
- 16 傾斜部

40

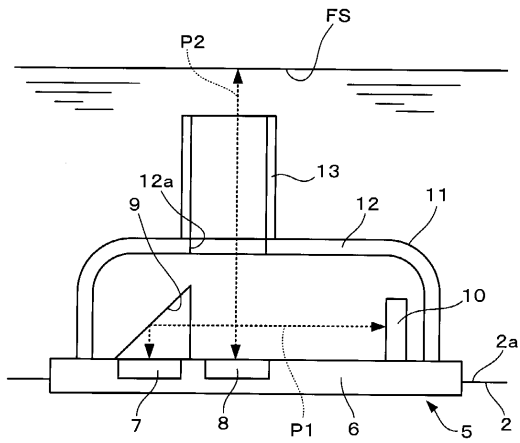
【図1】



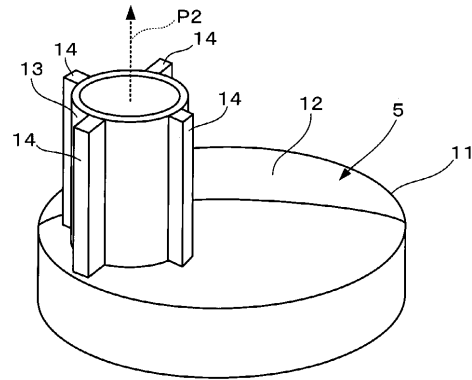
【図3】



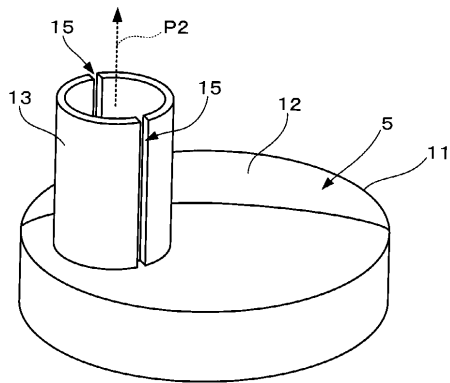
【図2】



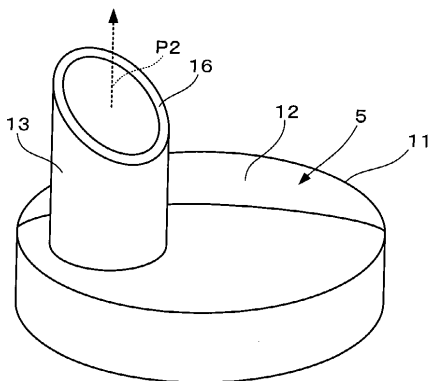
【図4】



【図5】



【図6】



フロントページの続き

Fターム(参考) 3G091 AA02 AB05 BA14 CA03 CA17 EA14 HA38
5J083 AA02 AB20 AC10 AD06 AE06 CB03