



(19) 中華民國智慧財產局

(12) 發明說明書公告本

(11) 證書號數：TW I710791 B

(45) 公告日：中華民國 109 (2020) 年 11 月 21 日

(21) 申請案號：105113260

(22) 申請日：中華民國 105 (2016) 年 04 月 28 日

(51) Int. Cl. : G02B13/00 (2006.01)

G02B13/18 (2006.01)

G02B9/12 (2006.01)

(71) 申請人：先進光電科技股份有限公司 (中華民國) ABILITY OPTO-ELECTRONICS
TECHNOLOGY CO., LTD. (TW)

臺中市大雅區科雅路 33 號 2 樓

(72) 發明人：賴建勳 LAI, CHIEN-HSUN (TW) ; 唐迺元 TANG, NAI-YUAN (TW) ; 張永明
CHANG, YEONG-MING (TW)

(74) 代理人：劉沁璋

(56) 參考文獻：

TW 200717062A

TW 201235727A

TW 201300826A

TW 201319609A

CN 1940624A

JP 2012-108230A

審查人員：林信宏

申請專利範圍項數：21 項 圖式數：6 共 63 頁

(54) 名稱

光學成像系統 (二)

(57) 摘要

一種光學成像系統，由物側至像側依序包含第一透鏡、第二透鏡以及第三透鏡。第一透鏡具有正屈折力，其物側面可為凸面。第二透鏡至第三透鏡具有屈折力，前述各透鏡之兩表面可皆為非球面。第三透鏡可具有正屈折力，其像側面可為凹面，其兩表面皆為非球面，其中第三透鏡的至少一表面具有反曲點。光學成像系統中具屈折力的透鏡為第一透鏡至第三透鏡。當滿足特定條件時，可具備更大的收光以及更佳的光路調節能力，以提升成像品質。

The invention discloses a three-piece optical lens for capturing image and a five-piece optical module for capturing image. In order from an object side to an image side, the optical lens along the optical axis comprises a first lens with positive refractive power; a second lens with refractive power; and a third lens with refractive power; and at least one of the image-side surface and object-side surface of each of the three lens elements are aspheric. The optical lens can increase aperture value and improve the imagining quality for use in compact cameras.

指定代表圖：

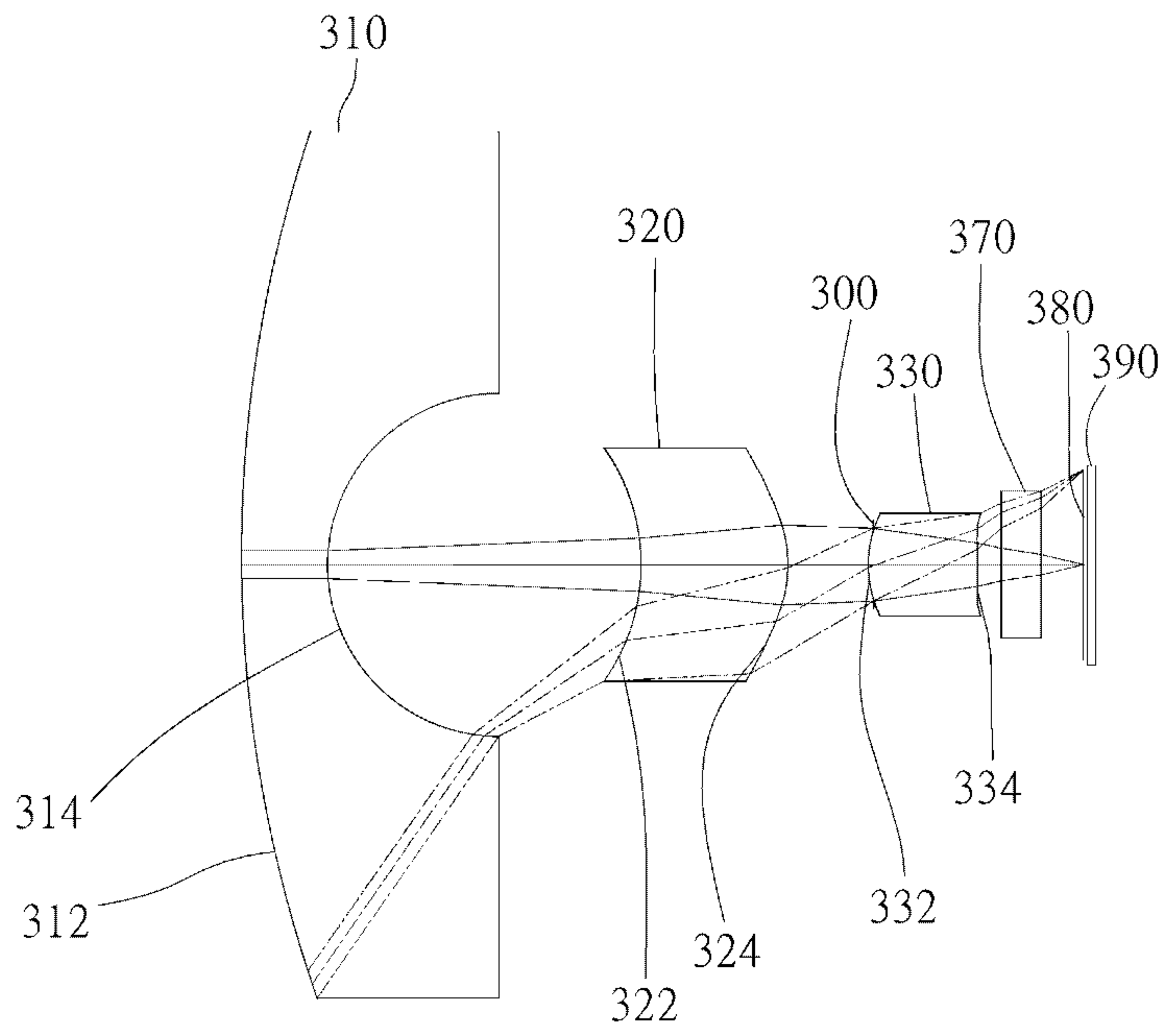


圖 3 A

符號簡單說明：

300 . . . 光圈

310 . . . 第一透鏡

312 . . . 物側面

314 . . . 像側面

320 . . . 第二透鏡

322 . . . 物側面

324 . . . 像側面

330 . . . 第三透鏡

332 . . . 物側面

334 . . . 像側面

370 . . . 紅外線濾光片

380 . . . 成像面

390 . . . 影像感測元件



I710791

【發明摘要】

IPC分類：G02B 13/00 (2006.01)
G02B 13/18 (2006.01)
G02B 9/12 (2006.01)

【中文發明名稱】 光學成像系統（二）

【英文發明名稱】 Optical Image Capturing System

【中文】

一種光學成像系統，由物側至像側依序包含第一透鏡、第二透鏡以及第三透鏡。第一透鏡具有正屈折力，其物側面可為凸面。第二透鏡至第三透鏡具有屈折力，前述各透鏡之兩表面可皆為非球面。第三透鏡可具有正屈折力，其像側面可為凹面，其兩表面皆為非球面，其中第三透鏡的至少一表面具有反曲點。光學成像系統中具屈折力的透鏡為第一透鏡至第三透鏡。當滿足特定條件時，可具備更大的收光以及更佳的光路調節能力，以提升成像品質。

【英文】

The invention discloses a three-piece optical lens for capturing image and a five-piece optical module for capturing image. In order from an object side to an image side, the optical lens along the optical axis comprises a first lens with positive refractive power; a second lens with refractive power; and a third lens with refractive power; and at least one of the image-side surface and object-side surface of each of the three lens elements are aspheric. The optical lens can increase aperture value and improve the imagining quality for use in compact cameras.

【指定代表圖】圖（3A）

【代表圖之符號簡單說明】

300 光圈

310 第一透鏡

312 物側面

314 像側面

320 第二透鏡

322 物側面

324 像側面

330 第三透鏡

332 物側面

334 像側面

370 紅外線濾光片

380 成像面

390 影像感測元件

【特徵化學式】

無

【發明說明書】

【中文發明名稱】 光學成像系統（二）

【英文發明名稱】 Optical Image Capturing System

【技術領域】

【0001】 本發明是有關於一種光學成像系統組，且特別是有關於一種應用於電子產品上的小型化光學成像系統組。

【先前技術】

【0002】 近年來，隨著具有攝影功能的可攜式電子產品的興起，光學系統的需求日漸提高。一般光學系統的感光元件不外乎是感光耦合元件 (Charge Coupled Device; CCD) 或互補性氧化金屬半導體元 (Complementary Metal-Oxide Semiconductor Sensor; CMOS Sensor) 兩種，且隨著半導體製程技術的精進，使得感光元件的畫素尺寸縮小，光學系統逐漸往高畫素領域發展，因此對成像品質的要求也日益增加。

【0003】 傳統搭載於可攜式裝置上的光學系統，多採用二片式透鏡結構為主，然而由於可攜式裝置不斷朝提昇畫素並且終端消費者對大光圈的需求例如微光與夜拍功能或是對廣視角的需求例如前置鏡頭的自拍功能。惟設計大光圈的光學系統常面臨產生更多像差致使周邊成像品質隨之劣化以及製造難易度的處境，而設計廣視角的光學系統則會面臨成像之畸變率 (distortion) 提高，習知的光學成像系統已無法滿足更高階的攝影要求。

【0004】 因此，如何有效增加光學成像鏡頭的進光量與增加光學成像鏡頭的視角，除進一步提高成像的總畫素與品質外同時能兼顧微型化光學成像鏡頭之衡平設計，便成為一個相當重要的議題。

【發明內容】

【0005】 本發明實施例之態樣係針對一種光學成像系統及光學影像擷取鏡頭，能夠利用三個透鏡的屈光力、凸面與凹面的組合（本發明所述凸面或凹面原則上係指各透鏡之物側面或像側面於光軸上的幾何形狀描述），進而有效提高光學成像系統之進光量與增加光學成像鏡頭的視角，同時提

高成像的總畫素與品質，以應用於小型的電子產品上。

【0006】 本發明實施例相關之透鏡參數的用語與其代號詳列如下，作為後續描述的參考：

【0007】 與長度或高度有關之透鏡參數

光學成像系統之成像高度以 HOI 表示；光學成像系統之高度以 HOS 表示；光學成像系統之第一透鏡物側面至第三透鏡像側面間的距離以 InTL 表示；光學成像系統之第三透鏡像側面至成像面間的距離以 InB 表示； $InTL + InB = HOS$ ；光學成像系統之固定光欄（光圈）至成像面間的距離以 InS 表示；光學成像系統之第一透鏡與第二透鏡間的距離以 IN12 表示(例示)；光學成像系統之第一透鏡於光軸上的厚度以 TP1 表示(例示)。

【0008】 與材料有關之透鏡參數

光學成像系統之第一透鏡的色散係數以 NA1 表示(例示)；第一透鏡的折射律以 Nd1 表示(例示)。

【0009】 與視角有關之透鏡參數

視角以 AF 表示；視角的一半以 HAF 表示；主光線角度以 MRA 表示。

【0010】 與出入瞳有關之透鏡參數

光學成像系統之入射瞳直徑以 HEP 表示；單一透鏡之任一表面的最大有效半徑係指系統最大視角入射光通過入射瞳最邊緣的光線於該透鏡表面交會點(Effective Half Diameter；EHD)，該交會點與光軸之間的垂直高度。例如第一透鏡物側面的最大有效半徑以 EHD11 表示，第一透鏡像側面的最大有效半徑以 EHD12 表示。第二透鏡物側面的最大有效半徑以 EHD21 表示，第二透鏡像側面的最大有效半徑以 EHD22 表示。光學成像系統中其餘透鏡之任一表面的最大有效半徑表示方式以此類推。

【0011】 與透鏡面形深度有關之參數

第三透鏡物側面於光軸上的交點至第三透鏡物側面的最大有效半徑位置於光軸的水平位移距離以 InRS31 表示(例示)；第三透鏡像側面於光軸上的交點至第三透鏡像側面的最大有效半徑位置於光軸的水平位移距離以 InRS32 表示(例示)。

【0012】 與透鏡面型有關之參數

臨界點 C 係指特定透鏡表面上，除與光軸的交點外，一與光軸相垂直之切

面相切的點。承上，例如第二透鏡物側面的臨界點 C21 與光軸的垂直距離為 HVT21(例示)，第二透鏡像側面的臨界點 C22 與光軸的垂直距離為 HVT22(例示)，第三透鏡物側面的臨界點 C31 與光軸的垂直距離為 HVT31(例示)，第三透鏡像側面的臨界點 C32 與光軸的垂直距離為 HVT32(例示)。其他透鏡之物側面或像側面上的臨界點及其與光軸的垂直距離的表示方式比照前述。

【0013】 第三透鏡物側面上最接近光軸的反曲點為 IF311，該點沉陷量 SGI311(例示)，SGI311 亦即第三透鏡物側面於光軸上的交點至第三透鏡物側面最近光軸的反曲點之間與光軸平行的水平位移距離，IF311 該點與光軸間的垂直距離為 HIF311(例示)。第三透鏡像側面上最接近光軸的反曲點為 IF321，該點沉陷量 SGI321(例示)，SGI311 亦即第三透鏡像側面於光軸上的交點至第三透鏡像側面最近光軸的反曲點之間與光軸平行的水平位移距離，IF321 該點與光軸間的垂直距離為 HIF321(例示)。

【0014】 第三透鏡物側面上第二接近光軸的反曲點為 IF312，該點沉陷量 SGI312(例示)，SGI312 亦即第三透鏡物側面於光軸上的交點至第三透鏡物側面第二接近光軸的反曲點之間與光軸平行的水平位移距離，IF312 該點與光軸間的垂直距離為 HIF312(例示)。第三透鏡像側面上第二接近光軸的反曲點為 IF322，該點沉陷量 SGI322(例示)，SGI322 亦即第三透鏡像側面於光軸上的交點至第三透鏡像側面第二接近光軸的反曲點之間與光軸平行的水平位移距離，IF322 該點與光軸間的垂直距離為 HIF322(例示)。

【0015】 第三透鏡物側面上第三接近光軸的反曲點為 IF313，該點沉陷量 SGI313(例示)，SGI313 亦即第三透鏡物側面於光軸上的交點至第三透鏡物側面第三接近光軸的反曲點之間與光軸平行的水平位移距離，IF313 該點與光軸間的垂直距離為 HIF313(例示)。第三透鏡像側面上第三接近光軸的反曲點為 IF323，該點沉陷量 SGI323(例示)，SGI323 亦即第三透鏡像側面於光軸上的交點至第三透鏡像側面第三接近光軸的反曲點之間與光軸平行的水平位移距離，IF323 該點與光軸間的垂直距離為 HIF323(例示)。

【0016】 第三透鏡物側面上第四接近光軸的反曲點為 IF314，該點沉陷量 SGI314(例示)，SGI314 亦即第三透鏡物側面於光軸上的交點至第三透鏡物側面第四接近光軸的反曲點之間與光軸平行的水平位移距離，IF314 該

點與光軸間的垂直距離為 HIF314(例示)。第三透鏡像側面上第四接近光軸的反曲點為 IF324，該點沉陷量 SGI324(例示)，SGI324 亦即第三透鏡像側面於光軸上的交點至第三透鏡像側面第四接近光軸的反曲點之間與光軸平行的水平位移距離，IF324 該點與光軸間的垂直距離為 HIF324(例示)。

【0017】 其他透鏡物側面或像側面上的反曲點及其與光軸的垂直距離或其沉陷量的表示方式比照前述。

【0018】 與像差有關之變數

光學成像系統之光學畸變 (Optical Distortion) 以 ODT 表示；其 TV 畸變 (TV Distortion) 以 TDT 表示，並且可以進一步限定描述在成像 50% 至 100% 視野間像差偏移的程度；球面像差偏移量以 DFS 表示；彗星像差偏移量以 DFC 表示。

【0019】 光學成像系統之調制轉換函數特性圖 (Modulation Transfer Function; MTF)，用來測試與評估系統成像之反差對比度及銳利度。調制轉換函數特性圖之垂直座標軸表示對比轉移率(數值從 0 到 1)，水平座標軸則表示空間頻率 (cycles/mm；lp/mm；line pairs per mm)。完美的成像系統理論上能 100% 呈現被攝物體的線條對比，然而實際的成像系統，其垂直軸的對比轉移率數值小於 1。此外，一般而言成像之邊緣區域會比中心區域較難得到精細的還原度。可見光頻譜在成像面上，光軸、0.3 視場以及 0.7 視場三處於空間頻率 55 cycles/mm 之對比轉移率(MTF 數值)分別以 MTFE0、MTFE3 以及 MTFE7 表示，光軸、0.3 視場以及 0.7 視場三處於空間頻率 110 cycles/mm 之對比轉移率(MTF 數值)分別以 MTFQ0、MTFQ3 以及 MTFQ7 表示，光軸、0.3 視場以及 0.7 視場三處於空間頻率 220 cycles/mm 之對比轉移率(MTF 數值)分別以 MTFH0、MTFH3 以及 MTFH7 表示，光軸、0.3 視場以及 0.7 視場三處於空間頻率 440 cycles/mm 之對比轉移率(MTF 數值)分別以 MTF0、MTF3 以及 MTF7 表示，前述此三個視場對於鏡頭的中心、內視場以及外視場具有代表性，因此可用以評價特定光學成像系統之性能是否優異。若光學成像系統的設計係對應畫素大小(Pixel Size)為含 1.12 微米以下之感光元件，因此調制轉換函數特性圖之四分之一空間頻率、半數空間頻率(半頻)以及完全空間頻率(全頻)分別至少為 110 cycles/mm、220 cycles/mm 以及 440 cycles/mm。

【0020】 光學成像系統若同時須滿足針對紅外線頻譜的成像，例如用於低光源的夜視需求，所使用的工作波長可為 850 nm 或 800 nm，由於主要功能在辨識黑白明暗所形成之物體輪廓，無須高解析度，因此可僅需選用小於 110 cycles/mm 之空間頻率評價特定光學成像系統在紅外線頻譜頻譜的性能是否優異。前述工作波長 850 nm 當聚焦在成像面上，影像於光軸、0.3 視場以及 0.7 視場三處於空間頻率 55 cycles/mm 之對比轉移率(MTF 數值)分別以 MTF₁₀、MTF₁₃ 以及 MTF₁₇ 表示。然而，也因為紅外線工作波長 850 nm 或 800 nm 與一般可見光波長差距很遠，若光學成像系統需同時能對可見光與紅外線(雙模)對焦並分別達到一定性能，在設計上有相當難度。

【0021】 本發明提供一種光學成像系統，其第三透鏡的物側面或像側面設置有反曲點，可有效調整各視場入射於第三透鏡的角度，並針對光學畸變與 TV 畸變進行補正。另外，第三透鏡的表面可具備更佳的光路調節能力，以提升成像品質。

【0022】 依據本發明提供一種光學成像系統，由物側至像側依序包含第一透鏡、第二透鏡、第三透鏡以及一成像面。第一透鏡具有屈折力。該第一透鏡至該第三透鏡的焦距分別為 f_1 、 f_2 、 f_3 ，該光學成像系統的焦距為 f ，該光學成像系統之入射瞳直徑為 HEP，該第一透鏡物側面至該成像面於光軸上具有一距離 HOS，該第一透鏡物側面至該第三透鏡像側面於光軸上具有一距離 InTL，該光學成像系統之最大可視角度的一半為 HAF，該第一透鏡至該第三透鏡於 1/2 HEP 高度且平行於光軸之厚度分別為 ETP₁、ETP₂、ETP₃，前述 ETP₁ 至 ETP₃ 的總和為 SETP，該第一透鏡至該第三透鏡於光軸之厚度分別為 TP₁、TP₂、TP₃，前述 TP₁ 至 TP₃ 的總和為 STP，其滿足下列條件： $1.0 \leq f/HEP \leq 10.0$ ； $35.87 \text{ deg} < HAF \leq 100 \text{ deg}$ 以及 $0.5 \leq SETP/STP < 1$ 。

【0023】 依據本發明另提供一種光學成像系統，由物側至像側依序包含第一透鏡、第二透鏡、第三透鏡以及一成像面。該光學成像系統具有屈折力的透鏡為三枚且該第一透鏡至該第三透鏡中至少一透鏡其個別之至少一表面具有至少一反曲點，該第二透鏡至該第三透鏡中至少一透鏡具有正屈折力，該第一透鏡至該第三透鏡的焦距分別為 f_1 、 f_2 、 f_3 ，該光學成像

系統的焦距為 f ，該光學成像系統之入射瞳直徑為 HEP ，該第一透鏡物側面至該成像面於光軸上具有一距離 HOS ，該第一透鏡物側面至該第三透鏡像側面於光軸上具有一距離 $InTL$ ，該光學成像系統之最大可視角度的一半為 HAF ，該第一透鏡物側面上於 $1/2 HEP$ 高度的座標點至該成像面間平行於光軸之水平距離為 ETL ，該第一透鏡物側面上於 $1/2 HEP$ 高度的座標點至該第三透鏡像側面上於 $1/2 HEP$ 高度的座標點間平行於光軸之水平距離為 EIN ，其滿足下列條件： $1.0 \leq f/HEP \leq 10.0$ ； $35.87 \text{ deg} < HAF \leq 100 \text{ deg}$ 以及 $0.2 \leq EIN/ETL < 1$ 。

【0024】 依據本發明再提供一種光學成像系統，由物側至像側依序包含第一透鏡、第二透鏡、第三透鏡以及一成像面。其中該光學成像系統具有屈折力的透鏡為三枚且該第一透鏡至該第二透鏡中其個別透鏡之至少一表面具有至少一反曲點，該第一透鏡至該第三透鏡的焦距分別為 f_1 、 f_2 、 f_3 ，該光學成像系統的焦距為 f ，該光學成像系統之入射瞳直徑為 HEP ，該第一透鏡物側面至該成像面於光軸上具有一距離 HOS ，該第一透鏡物側面至該第三透鏡像側面於光軸上具有一距離 $InTL$ ，該光學成像系統之最大可視角度的一半為 HAF ，該第一透鏡物側面上於 $1/2 HEP$ 高度的座標點至該成像面間平行於光軸之水平距離為 ETL ，該第一透鏡物側面上於 $1/2 HEP$ 高度的座標點至該第三透鏡像側面上於 $1/2 HEP$ 高度的座標點間平行於光軸之水平距離為 EIN ，其滿足下列條件： $1.0 \leq f/HEP \leq 10.0$ ； $35.87 \text{ deg} < HAF \leq 100 \text{ deg}$ 以及 $0.2 \leq EIN/ETL < 1$ 。

【0025】 其中，可見光在該成像面上之光軸、 $0.3HOI$ 以及 $0.7HOI$ 三處於空間頻率 55 cycles/mm 之調制轉換對比轉移率(MTF 數值)分別以 $MTFE0$ 、 $MTFE3$ 以及 $MTFE7$ 表示，其滿足下列條件： $MTFE0 \geq 0.2$ ； $MTFE3 \geq 0.01$ ；以及 $MTFE7 \geq 0.01$ 。

【0026】 其中，更包括一光圈，並且於該光圈至該成像面於光軸上具有一距離 InS ，其滿足下列公式： $0.2 \leq InS/HOS \leq 1.1$ 。

【0027】 其中，該第二透鏡像側面上於 $1/2$ HEP 高度的座標點至該第三透鏡物側面上於 $1/2$ HEP 高度的座標點間平行於光軸之水平距離為 ED23，該第二透鏡與該第三透鏡之間於光軸上的距離為 IN23，其滿足下列條件： $0 < ED23/IN23 \leq 50$ 。

【0028】 其中，該第一透鏡像側面上於 $1/2$ HEP 高度的座標點至該第二透鏡物側面上於 $1/2$ HEP 高度的座標點間平行於光軸之水平距離為 ED12，該第一透鏡與該第二透鏡之間於光軸上的距離為 IN12，其滿足下列條件： $0 < ED12/IN12 \leq 35$ 。

【0029】 其中，該第一透鏡於 $1/2$ HEP 高度且平行於光軸之厚度為 ETP1，該第一透鏡於光軸上的厚度為 TP1，其滿足下列條件： $0.1 \leq ETP1/TP1 \leq 1$ 。

【0030】 其中，該第二透鏡於 $1/2$ HEP 高度且平行於光軸之厚度為 ETP2，該第二透鏡於光軸上的厚度為 TP2，其滿足下列條件： $0 < ETP2/TP2 \leq 3$ 。

【0031】 其中，該第三透鏡於 $1/2$ HEP 高度且平行於光軸之厚度為 ETP3，該第三透鏡於光軸上的厚度為 TP3，其滿足下列條件： $0 < ETP3/TP3 \leq 5$ 。

【0032】 其中，該第一透鏡與該第二透鏡之間於光軸上的距離為 IN12，且滿足下列公式： $0 < IN12/f \leq 60$ 。

【0033】 其中，紅外線工作波長 850nm 在該成像面上之光軸、 $0.3HOI$ 以及 $0.7HOI$ 三處於空間頻率 55 cycles/mm 之調制轉換對比轉移率分別以 MTFI0、MTFI3 以及 MTFI7 表示，其滿足下列條件： $MTFI0 \geq 0.01$ ； $MTFI3 \geq 0.01$ ；以及 $MTFI7 \geq 0.01$ 。

【0034】 其中，可見光在該成像面上之光軸、 $0.3HOI$ 以及 $0.7HOI$ 三處於空間頻率 110 cycles/mm 之調制轉換對比轉移率(MTF 數值)分別以 MTFQ0、MTFQ3 以及 MTFQ7 表示，其滿足下列條件： $MTFQ0 \geq 0.2$ ； $MTFQ3 \geq 0.01$ ；以及 $MTFQ7 \geq 0.01$ 。

【0035】 其中，該第二透鏡像側面上於 $1/2$ HEP 高度的座

標點至該第三透鏡物側面上於 $1/2$ HEP 高度的座標點間平行於光軸之水平距離為 ED23，該第二透鏡與該第三透鏡之間於光軸上的距離為 IN23，其滿足下列條件： $0 < ED23/IN23 \leq 60$ 。

【0036】 其中，該第二透鏡與該第三透鏡之間於光軸上的距離為 IN23，且滿足下列公式： $0 < IN23/f \leq 5$ 。

【0037】 其中，該光學成像系統滿足下列公式： $0 \text{ mm} < HOS \leq 50 \text{ mm}$ 。

【0038】 單一透鏡在 $1/2$ 入射瞳直徑(HEP)高度之厚度，特別影響該 $1/2$ 入射瞳直徑(HEP)範圍內各光線視場共用區域之修正像差以及各視場光線間光程差的能力，厚度越大則修正像差的能力提升，然而同時亦會增加生產製造上的困難度，因此必須控制單一透鏡在 $1/2$ 入射瞳直徑(HEP)高度之厚度，特別是控制該透鏡在 $1/2$ 入射瞳直徑(HEP)高度的厚度(ETP)與該表面所屬之該透鏡於光軸上之厚度(TP)間的比例關係(ETP/TP)。例如第一透鏡在 $1/2$ 入射瞳直徑(HEP)高度的厚度以 ETP1 表示。第二透鏡在 $1/2$ 入射瞳直徑(HEP)高度的厚度以 ETP2 表示。光學成像系統中其餘透鏡在 $1/2$ 入射瞳直徑(HEP)高度的厚度，其表示方式以此類推。前述 ETP1 至 ETP3 的總和為 SETP，本發明之實施例可滿足下列公式： $0.3 \leq SETP/EIN < 1$ 。

【0039】 為同時權衡提升修正像差的能力以及降低生產製造上的困難度，特別需控制該透鏡在 $1/2$ 入射瞳直徑(HEP)高度的厚度 (ETP)與該透鏡於光軸上之厚度(TP)間的比例關係(ETP/TP)。例如第一透鏡在 $1/2$ 入射瞳直徑(HEP)高度之厚度以 ETP1 表示，第一透鏡於光軸上之厚度為 TP1，兩者間的比值為 ETP1 / TP1。第二透鏡在 $1/2$ 入射瞳直徑(HEP)高度之厚度以 ETP2 表示，第二透鏡於光軸上之厚度為 TP2，兩者間的比值為 ETP2 / TP2。光學成像系統中其餘透鏡在 $1/2$ 入射瞳直徑(HEP)高度之厚度與該透鏡於光軸上之厚度(TP)間的比例關係，其表示方式以此類推。本發明之實施例可滿足下列公式： $0 < ETP/TP \leq 5$ 。

【0040】 相鄰兩透鏡在 $1/2$ 入射瞳直徑(HEP)高度之水平距離以 ED 表示，前述水平距離(ED)係平行於光學成像系統之光軸，並且特別影響該 $1/2$ 入射瞳直徑(HEP)位置各光線視場共用區域之修正像差以及各視場光線間光程差的能力，水平距離越大則修正像差之能力的可能性將提升，然而

同時亦會增加生產製造上的困難度以及限制光學成像系統之長度”微縮”的程度，因此必須控制特定相鄰兩透鏡在 $1/2$ 入射瞳直徑(HEP)高度之水平距離 (ED)。

【0041】 為同時權衡提升修正像差的能力以及降低光學成像系統之長度”微縮”的困難度，特別需控制該相鄰兩透鏡在 $1/2$ 入射瞳直徑(HEP)高度的水平距離(ED)與該相鄰兩透鏡於光軸上之水平距離 (IN)間的比例關係(ED/ IN)。例如第一透鏡與第二透鏡在 $1/2$ 入射瞳直徑(HEP)高度之水平距離以 ED12 表示，第一透鏡與第二透鏡於光軸上之水平距離為 IN12，兩者間的比值為 ED12 / IN12。第二透鏡與第三透鏡在 $1/2$ 入射瞳直徑(HEP)高度之水平距離以 ED23 表示，第二透鏡與第三透鏡於光軸上之水平距離為 IN23，兩者間的比值為 ED23 / IN23。光學成像系統中其餘相鄰兩透鏡在 $1/2$ 入射瞳直徑(HEP)高度之水平距離與該相鄰兩透鏡於光軸上之水平距離兩者間的比例關係，其表示方式以此類推。

【0042】 該第三透鏡像側面上於 $1/2$ HEP 高度的座標點至該成像面間平行於光軸之水平距離為 EBL，該第三透鏡像側面上與光軸之交點至該成像面平行於光軸之水平距離為 BL，本發明之實施例為同時權衡提升修正像差的能力以及預留其他光學元件之容納空間，可滿足下列公式： $0.1 \leq \text{EBL}/\text{BL} \leq 1.5$ 。

【0043】 光學成像系統可更包括一濾光元件，該濾光元件位於該第三透鏡以及該成像面之間，該第三透鏡像側面上於 $1/2$ HEP 高度的座標點至該濾光元件間平行於光軸之距離為 EIR，該第三透鏡像側面上與光軸之交點至該濾光元件間平行於光軸之距離為 PIR，本發明之實施例可滿足下列公式： $0.1 \leq \text{EIR}/\text{PIR} \leq 1.1$ 。

【0044】 前述光學成像系統可用以搭配成像在對角線長度為 $1/1.2$ 英寸大小以下的影像感測元件，該影像感測元件之像素尺寸小於 1.4 微米(μm)，較佳者其像素尺寸小於 1.12 微米(μm)，最佳者其像素尺寸小於 0.9 微米(μm)。此外，該光學成像系統可適用於長寬比為 $16:9$ 的影像感測元件。

【0045】 前述光學成像系統可適用於百萬像素以上的攝錄影要求並擁有良好的成像品質。

【0046】 當 $|f1| > f3$ 時，光學成像系統的系統總高度

(HOS; Height of Optic System)可以適當縮短以達到微型化之目的。

【0047】 當 $|f_2| > |f_1|$ 時，藉由第二透鏡具有弱的正屈折力或弱的負屈折力。當本發明第二透鏡具有弱的正屈折力，其可有效分擔第一透鏡之正屈折力而避免不必要的像差過早出現，反之若第二透鏡具有弱的負屈折力，則可以微調補正系統的像差。

【0048】 第三透鏡可具有正屈折力，其像側面可為凹面。藉此，有利於縮短其後焦距以維持小型化。另外，第三透鏡的至少一表面可具有至少一反曲點，可有效地壓制離軸視場光線入射的角度，進一步可修正離軸視場的像差。

【圖式簡單說明】

【0049】 本發明上述及其他特徵將藉由參照附圖詳細說明。

第 1A 圖係繪示本發明第一實施例之光學成像系統的示意圖；

第 1B 圖由左至右依序繪示本發明第一實施例之光學成像系統的球差、像散以及光學畸變之曲線圖；

第 1C 圖係繪示本發明第一實施例光學成像系統之可見光頻譜調制轉換特徵圖；

第 2A 圖係繪示本發明第二實施例之光學成像系統的示意圖；

第 2B 圖由左至右依序繪示本發明第二實施例之光學成像系統的球差、像散以及光學畸變之曲線圖；

第 2C 圖係繪示本發明第二實施例光學成像系統之可見光頻譜調制轉換特徵圖；

第 3A 圖係繪示本發明第三實施例之光學成像系統的示意圖；

第 3B 圖由左至右依序繪示本發明第三實施例之光學成像系統的球差、像散以及光學畸變之曲線圖；

第3C圖係繪示本發明第三實施例光學成像系統之可見光頻譜調制轉換特徵圖；

第4A圖係繪示本發明第四實施例之光學成像系統的示意圖；

第4B圖由左至右依序繪示本發明第四實施例之光學成像系統的球差、像散以及光學畸變之曲線圖；

第4C圖係繪示本發明第四實施例光學成像系統之可見光頻譜調制轉換特徵圖；

第5A圖係繪示本發明第五實施例之光學成像系統的示意圖；

第5B圖由左至右依序繪示本發明第五實施例之光學成像系統的球差、像散以及光學畸變之曲線圖；

第5C圖係繪示本發明第五實施例光學成像系統之可見光頻譜調制轉換特徵圖；

第6A圖係繪示本發明第六實施例之光學成像系統的示意圖；

第6B圖由左至右依序繪示本發明第六實施例之光學成像系統的球差、像散以及光學畸變之曲線圖；

第6C圖係繪示本發明第六實施例光學成像系統之可見光頻譜調制轉換特徵圖。

【實施方式】

【0050】 一種光學成像系統組，由物側至像側依序包含具屈折力的第一透鏡、第二透鏡以及第三透鏡。光學成像系統更可包含一影像感測元件，其設置於成像面。

【0051】 光學成像系統使用五個工作波長進行設計，分別為470 nm、510 nm、555 nm、610 nm、650 nm，其中555 nm為主要參考波長並作為主要提取技術特徵之參考波長。關於最長工作波長以及最短工作波長通過光

圈邊緣之橫向像差數值之提取，最長工作波長係使用 650 NM，參考波長主光線波長係使用 555 NM，最短工作波長係使用 470 NM。

【0052】 光學成像系統的焦距 f 與每一片具有正屈折力之透鏡的焦距 f_p 之比值 PPR，光學成像系統的焦距 f 與每一片具有負屈折力之透鏡的焦距 f_n 之比值 NPR，所有正屈折力之透鏡的 PPR 總和為 ΣPPR ，所有負屈折力之透鏡的 NPR 總和為 ΣNPR ，當滿足下列條件時有助於控制光學成像系統的總屈折力以及總長度： $0.5 \leq \Sigma PPR / |\Sigma NPR| \leq 4.5$ ，較佳地，可滿足下列條件： $1 \leq \Sigma PPR / |\Sigma NPR| \leq 3.8$ 。

【0053】 光學成像系統的系統高度為 HOS，當 HOS/f 比值趨近於 1 時，將有利於製作微型化且可成像超高畫素的光學成像系統。

【0054】 光學成像系統的每一片具有正屈折力之透鏡的焦距 f_p 之總和為 ΣPP ，每一片具有負屈折力之透鏡的焦距總和為 ΣNP ，本發明的光學成像系統之一種實施方式，其滿足下列條件： $0 < \Sigma PP \leq 200$ ；以及 $f_1 / \Sigma PP \leq 0.85$ 。較佳地，可滿足下列條件： $0 < \Sigma PP \leq 150$ ；以及 $0.01 \leq f_1 / \Sigma PP \leq 0.6$ 。藉此，有助於控制光學成像系統的聚焦能力，並且適當分配系統的正屈折力以抑制顯著之像差過早產生。第一透鏡可具有正屈折力，其物側面可為凸面。藉此，可適當調整第一透鏡的正屈折力強度，有助於縮短光學成像系統的總長度。

【0055】 第二透鏡可具有負屈折力。藉此，可補正第一透鏡產生的像差。

【0056】 第三透鏡可具有正屈折力，其像側面可為凹面。藉此，除可分擔第一透鏡的正屈折力並且有利於縮短其後焦距以維持小型化。另外，第三透鏡的至少一表面可具有至少一反曲點，可有效地壓制離軸視場光線入射的角度，進一步可修正離軸視場的像差。較佳地，其物側面以及像側面均具有至少一反曲點。

【0057】 光學成像系統可更包含一影像感測元件，其設置於成像面。影像感測元件有效感測區域對角線長的一半(即為光學成像系統之成像高度或稱最大像高) 為 HOI，第一透鏡物側面至成像面於光軸上的距離為 HOS，其滿足下列條件： $HOS/HOI \leq 3$ ；以及 $0.5 \leq HOS/f \leq 3.0$ 。較佳地，可滿足下列條件： $1 \leq HOS/HOI \leq 2.5$ ；以及 $1 \leq HOS/f \leq 2$ 。藉此，可維持光學成像系

統的小型化，以搭載於輕薄可攜式的電子產品上。

【0058】 另外，本發明的光學成像系統中，依需求可設置至少一光圈，以減少雜散光，有助於提昇影像品質。

【0059】 本發明的光學成像系統中，光圈配置可為前置光圈或中置光圈，其中前置光圈意即光圈設置於被攝物與第一透鏡間，中置光圈則表示光圈設置於第一透鏡與成像面間。若光圈為前置光圈，可使光學成像系統的出瞳與成像面產生較長的距離而容置更多光學元件，並可增加影像感測元件接收影像的效率；若為中置光圈，係有助於擴大系統的視場角，使光學成像系統具有廣角鏡頭的優勢。前述光圈至成像面間的距離為 InS ，其滿足下列條件： $0.5 \leq InS/HOS \leq 1.1$ 。較佳地，可滿足下列條件： $0.6 \leq InS/HOS \leq 1$ 藉此，可同時兼顧維持光學成像系統的小型化以及具備廣角的特性。

【0060】 本發明的光學成像系統中，第一透鏡物側面至第三透鏡像側面間的距離為 $InTL$ ，於光軸上所有具屈折力之透鏡的厚度總和 ΣTP ，其滿足下列條件： $0.45 \leq \Sigma TP/InTL \leq 0.95$ 。藉此，當可同時兼顧系統成像的對比度以及透鏡製造的良率並提供適當的後焦距以容置其他元件。

【0061】 第一透鏡物側面的曲率半徑為 $R1$ ，第一透鏡像側面的曲率半徑為 $R2$ ，其滿足下列條件： $0.1 \leq |R1/R2| \leq 3.0$ 。藉此，第一透鏡的具備適當正屈折力強度，避免球差增加過速。較佳地，可滿足下列條件： $0.1 \leq |R1/R2| \leq 2.0$ 。

【0062】 第三透鏡物側面的曲率半徑為 $R9$ ，第三透鏡像側面的曲率半徑為 $R10$ ，其滿足下列條件： $-200 < (R5-R6)/(R5+R6) < 30$ 。藉此，有利於修正光學成像系統所產生的像散。

【0063】 第一透鏡與第二透鏡於光軸上的間隔距離為 $IN12$ ，其滿足下列條件： $0 < IN12/f \leq 0.30$ 。較佳地，可滿足下列條件： $0.01 \leq IN12/f \leq 0.25$ 。藉此，有助於改善透鏡的色差以提升其性能。

【0064】 第二透鏡與第三透鏡於光軸上的間隔距離為 $IN23$ ，其滿足下列條件： $IN23/f \leq 0.25$ 。藉此有助於改善透鏡的色差以提升其性能。

【0065】 第一透鏡與第二透鏡於光軸上的厚度分別為 $TP1$ 以及 $TP2$ ，其滿足下列條件： $2 \leq (TP1+IN12)/TP2 \leq 10$ 。藉此，有助於控制光學成像系

統製造的敏感度並提升其性能。

【0066】 第三透鏡於光軸上的厚度為 TP3，其與第二透鏡間於光軸上的間隔距離為 IN23，其滿足下列條件： $1.0 \leq (TP3+IN23) / TP2 \leq 10$ 。藉此，有助於控制光學成像系統製造的敏感度並降低系統總高度。

【0067】 本發明的光學成像系統中，其滿足下列條件： $0.1 \leq TP1/TP2 \leq 0.6$ ； $0.1 \leq TP2/TP3 \leq 0.6$ 。藉此，有助層層微幅修正入射光行進過程所產生的像差並降低系統總高度。

【0068】 本發明的光學成像系統中，第三透鏡物側面 132 於光軸上的交點至第三透鏡物側面 132 的最大有效半徑位置於光軸的水平位移距離為 InRS31(若水平位移朝向像側，InRS31 為正值；若水平位移朝向物側，InRS31 為負值)，第三透鏡像側面 134 於光軸上的交點至第三透鏡像側面 134 的最大有效半徑位置於光軸的水平位移距離為 InRS32，第三透鏡 130 於光軸上的厚度為 TP3，其滿足下列條件： $-1 \text{ mm} \leq \text{InRS31} \leq 1 \text{ mm}$ ； $-1 \text{ mm} \leq \text{InRS32} \leq 1 \text{ mm}$ ； $1 \text{ mm} \leq |\text{InRS31}| + |\text{InRS32}| \leq 2 \text{ mm}$ ； $0.01 \leq |\text{InRS31}| / \text{TP3} \leq 10$ ； $0.01 \leq |\text{InRS32}| / \text{TP3} \leq 10$ 。藉此，可控制第三透鏡兩面間最大有效半徑位置，而有助於光學成像系統之週邊視場的像差修正以及有效維持其小型化。

【0069】 本發明的光學成像系統中，第三透鏡物側面於光軸上的交點至第三透鏡物側面最近光軸的反曲點之間與光軸平行的水平位移距離以 SGI311 表示，第三透鏡像側面於光軸上的交點至第三透鏡像側面最近光軸的反曲點之間與光軸平行的水平位移距離以 SGI321 表示，其滿足下列條件： $0 < \text{SGI311} / (\text{SGI311}+\text{TP3}) \leq 0.9$ ； $0 < \text{SGI321} / (\text{SGI321}+\text{TP3}) \leq 0.9$ 。較佳地，可滿足下列條件： $0.01 < \text{SGI311} / (\text{SGI311}+\text{TP3}) \leq 0.7$ ； $0.01 < \text{SGI321} / (\text{SGI321}+\text{TP3}) \leq 0.7$ 。

【0070】 第三透鏡物側面於光軸上的交點至第三透鏡物側面第二接近光軸的反曲點之間與光軸平行的水平位移距離以 SGI312 表示，第三透鏡像側面於光軸上的交點至第三透鏡像側面第二接近光軸的反曲點之間與光軸平行的水平位移距離以 SGI322 表示，其滿足下列條件： $0 < \text{SGI312} / (\text{SGI312}+\text{TP3}) \leq 0.9$ ； $0 < \text{SGI322} / (\text{SGI322}+\text{TP3}) \leq 0.9$ 。較佳地，可滿足下列條件： $0.1 \leq \text{SGI312} / (\text{SGI312}+\text{TP3}) \leq 0.8$ ； $0.1 \leq \text{SGI322} / (\text{SGI322}+\text{TP3}) \leq 0.8$ 。

【0071】 第三透鏡物側面最近光軸的反曲點與光軸間的垂直距離以 HIF311 表示，第三透鏡像側面於光軸上的交點至第三透鏡像側面最近光軸的反曲點與光軸間的垂直距離以 HIF321 表示，其滿足下列條件： $0.01 \leq HIF311 / HOI \leq 0.9$ ； $0.01 \leq HIF321 / HOI \leq 0.9$ 。較佳地，可滿足下列條件： $0.09 \leq HIF311 / HOI \leq 0.5$ ； $0.09 \leq HIF321 / HOI \leq 0.5$ 。

【0072】 第三透鏡物側面第二接近光軸的反曲點與光軸間的垂直距離以 HIF312 表示，第三透鏡像側面於光軸上的交點至第三透鏡像側面第二接近光軸的反曲點與光軸間的垂直距離以 HIF322 表示，其滿足下列條件： $0.01 \leq HIF312 / HOI \leq 0.9$ ； $0.01 \leq HIF322 / HOI \leq 0.9$ 。較佳地，可滿足下列條件： $0.09 \leq HIF312 / HOI \leq 0.8$ ； $0.09 \leq HIF322 / HOI \leq 0.8$ 。

【0073】 第三透鏡物側面第三接近光軸的反曲點與光軸間的垂直距離以 HIF313 表示，第三透鏡像側面於光軸上的交點至第三透鏡像側面第三接近光軸的反曲點與光軸間的垂直距離以 HIF323 表示，其滿足下列條件： $0.001 \text{ mm} \leq |HIF313| \leq 5 \text{ mm}$ ； $0.001 \text{ mm} \leq |HIF323| \leq 5 \text{ mm}$ 。較佳地，可滿足下列條件： $0.1 \text{ mm} \leq |HIF323| \leq 3.5 \text{ mm}$ ； $0.1 \text{ mm} \leq |HIF313| \leq 3.5 \text{ mm}$ 。

【0074】 第三透鏡物側面第四接近光軸的反曲點與光軸間的垂直距離以 HIF314 表示，第三透鏡像側面於光軸上的交點至第三透鏡像側面第四接近光軸的反曲點與光軸間的垂直距離以 HIF324 表示，其滿足下列條件： $0.001 \text{ mm} \leq |HIF314| \leq 5 \text{ mm}$ ； $0.001 \text{ mm} \leq |HIF324| \leq 5 \text{ mm}$ 。較佳地，可滿足下列條件： $0.1 \text{ mm} \leq |HIF324| \leq 3.5 \text{ mm}$ ； $0.1 \text{ mm} \leq |HIF314| \leq 3.5 \text{ mm}$ 。

【0075】 本發明的光學成像系統之一種實施方式，可藉由具有高色散係數與低色散係數之透鏡交錯排列，而助於光學成像系統色差的修正。

【0076】 上述非球面之方程式係為：

$$z = ch^2 / [1 + [1 + (k+1)c^2h^2]^{0.5}] + A4h^4 + A6h^6 + A8h^8 + A10h^{10} + A12h^{12} + A14h^{14} + A16h^{16} + A18h^{18} + A20h^{20} + \dots \quad (1)$$

其中， z 為沿光軸方向在高度為 h 的位置以表面頂點作參考的位置值， k 為錐面係數， c 為曲率半徑的倒數，且 $A4$ 、 $A6$ 、 $A8$ 、 $A10$ 、 $A12$ 、 $A14$ 、 $A16$ 、 $A18$ 以及 $A20$ 為高階非球面係數。

【0077】 本發明提供的光學成像系統中，透鏡的材質可為塑膠或玻璃。當透鏡材質為塑膠，可以有效降低生產成本與重量。另當透鏡的材質為玻璃，則可以控制熱效應並且增加光學成像系統屈折力配置的設計空間。此外，光學成像系統中第一透鏡至第三透鏡的物側面及像側面可為非球面，其可獲得較多的控制變數，除用以消減像差外，相較於傳統玻璃透鏡的使用甚至可縮減透鏡使用的數目，因此能有效降低本發明光學成像系統的總高度。

【0078】 再者，本發明提供的光學成像系統中，若透鏡表面係為凸面，原則上表示透鏡表面於近光軸處為凸面；若透鏡表面係為凹面，原則上表示透鏡表面於近光軸處為凹面。

【0079】 另外，本發明的光學成像系統中，依需求可設置至少一光欄，以減少雜散光，有助於提昇影像品質。

【0080】 本發明的光學成像系統中，光圈配置可為前置光圈或中置光圈，其中前置光圈意即光圈設置於被攝物與第一透鏡間，中置光圈則表示光圈設置於第一透鏡與成像面間。若光圈為前置光圈，可使光學成像系統的出瞳與成像面產生較長的距離而容置更多光學元件，並可增加影像感測元件接收影像的效率；若為中置光圈，係有助於擴大系統的視場角，使光學成像系統具有廣角鏡頭的優勢。

【0081】 本發明的光學成像系統更可視需求應用於移動對焦的光學系統中，並兼具優良像差修正與良好成像品質的特色，從而擴大應用層面。

【0082】 本發明的光學成像系統更可視需求包括一驅動模組，該驅動模組可與該些透鏡相耦合並使該些透鏡產生位移。前述驅動模組可以是音圈馬達(VCM)用於帶動鏡頭進行對焦，或者為光學防手振元件(OIS)用於降低拍攝過程因鏡頭振動所導致失焦的發生頻率。

【0083】 本發明的光學成像系統更可視需求令第一透鏡、第二透鏡、第三透鏡中至少一透鏡為波長小於 500nm 之光線濾除元件，其可藉由該特定具濾除功能之透鏡的至少一表面上鍍膜或該透鏡本身即由具可濾除短波長之材質所製作而達成。

【0084】 本發明的光學成像系統之成像面更可視需求選擇為一平面或一曲面。當成像面為一曲面（例如具有一曲率半徑的球面），有助於降低

聚焦光線於成像面所需之入射角，除有助於達成微縮光學成像系統之長度(TTL)外，對於提升相對照度同時有所助益。

【0085】 根據上述實施方式，以下提出具體實施例並配合圖式予以詳細說明。

【0086】 第一實施例

請參照第 1A 圖及第 1B 圖，其中第 1A 圖繪示依照本發明第一實施例的一種光學成像系統的示意圖，第 1B 圖由左至右依序為第一實施例的光學成像系統的球差、像散及光學畸變曲線圖。第 1C 圖為第一實施例的光學成像系統之可見光調制轉換特徵圖。由第 1A 圖可知，光學成像系統由物側至像側依序包含第一透鏡 110、光圈 100、第二透鏡 120、第三透鏡 130、紅外線濾光片 170、成像面 180 以及影像感測元件 190。

【0087】 第一透鏡 110 具有正屈折力，且為塑膠材質，其物側面 112 為凸面，其像側面 114 為凹面，並皆為非球面。第一透鏡於光軸上之厚度為 TP1，第一透鏡在 1/2 入射瞳直徑(HEP)高度的厚度以 ETP1 表示。

【0088】 第二透鏡 120 具有負屈折力，且為塑膠材質，其物側面 122 為凹面，其像側面 124 為凸面，並皆為非球面，且其像側面 124 具有一反曲點。第二透鏡像側面於光軸上的交點至第二透鏡像側面最近光軸的反曲點之間與光軸平行的水平位移距離以 SGI221 表示，其滿足下列條件： $SGI221 = -0.1526 \text{ mm}$ ； $|SGI221| / (|SGI221| + TP2) = 0.2292$ 。第二透鏡於光軸上之厚度為 TP2，第二透鏡在 1/2 入射瞳直徑(HEP)高度的厚度以 ETP2 表示。

【0089】 第二透鏡像側面於光軸上的交點至第二透鏡像側面最近光軸的反曲點與光軸間的垂直距離以 HIF221 表示，其滿足下列條件： $HIF221 = 0.5606 \text{ mm}$ ； $HIF221 / HOI = 0.3128$ 。

【0090】 第三透鏡 130 具有正屈折力，且為塑膠材質，其物側面 132 為凸面，其像側面 134 為凹面，並皆為非球面，且其物側面 132 具有二反曲點以及像側面 134 具有一反曲點。第三透鏡物側面於光軸上的交點至第三透鏡物側面最近光軸的反曲點之間與光軸平行的水平位移距離以 SGI311 表示，第三透鏡像側面於光軸上的交點至第三透鏡像側面最近光軸的反曲點之間與光軸平行的水平位移距離以 SGI321 表示，其滿足下列條件： $SGI311 = 0.0180 \text{ mm}$ ； $SGI321 = 0.0331 \text{ mm}$ ； $|SGI311| / (|SGI311| + TP3) = 0.0339$ ；

SGI321 | / (| SGI321 | + TP3) = 0.0605。第三透鏡於光軸上之厚度為 TP3，第三透鏡在 1/2 入射瞳直徑(HEP)高度的厚度以 ETP3 表示。

【0091】 第三透鏡物側面於光軸上的交點至第三透鏡物側面第二接近光軸的反曲點之間與光軸平行的水平位移距離以 SGI312 表示，其滿足下列條件： $SGI312 = -0.0367 \text{ mm}$ ； $| SGI312 | / (| SGI312 | + TP3) = 0.0668$ 。

【0092】 第三透鏡物側面最近光軸的反曲點與光軸間的垂直距離以 HIF311 表示，第三透鏡像側面於光軸上的交點至第三透鏡像側面最近光軸的反曲點與光軸間的垂直距離以 HIF321 表示，其滿足下列條件： $HIF311 = 0.2298 \text{ mm}$ ； $HIF321 = 0.3393 \text{ mm}$ ； $HIF311 / HOI = 0.1282$ ； $HIF321 / HOI = 0.1893$ 。

【0093】 第三透鏡物側面第二接近光軸的反曲點與光軸間的垂直距離以 HIF312 表示，其滿足下列條件： $HIF312 = 0.8186 \text{ mm}$ ； $HIF312 / HOI = 0.4568$ 。

【0094】 第一透鏡物側面上於 1/2 HEP 高度的座標點至該成像面間平行於光軸之距離為 ETL，第一透鏡物側面上於 1/2 HEP 高度的座標點至該第三透鏡像側面上於 1/2 HEP 高度的座標點間平行於光軸之水平距離為 EIN，其滿足下列條件： $ETL = 2.776 \text{ mm}$ ； $EIN = 1.952 \text{ mm}$ ； $EIN / ETL = 0.703$ 。

【0095】 本實施例滿足下列條件， $ETP1 = 0.430 \text{ mm}$ ； $ETP2 = 0.370 \text{ mm}$ ； $ETP3 = 0.586 \text{ mm}$ 。前述 ETP1 至 ETP3 的總和 $SETP = 1.385 \text{ mm}$ 。TP1 = 0.5132 mm；TP2 = 0.3363 mm；TP3 = 0.57 mm；前述 TP1 至 TP3 的總和 $STP = 1.4194 \text{ mm}$ ； $SETP / STP = 0.97576$ 。

【0096】 本實施例為特別控制各該透鏡在 1/2 入射瞳直徑(HEP)高度的厚度(ETP)與該表面所屬之該透鏡於光軸上之厚度(TP)間的比例關係(ETP/ TP)，以在製造性以及修正像差能力間取得平衡，其滿足下列條件， $ETP1 / TP1 = 0.837$ ； $ETP2 / TP2 = 1.100$ ； $ETP3 / TP3 = 1.027$ 。

【0097】 本實施例為控制各相鄰兩透鏡在 1/2 入射瞳直徑(HEP)高度之水平距離，以在光學成像系統之長度 HOS” 微縮” 程度、製造性以及修正像差能力三者間取得平衡，特別是控制該相鄰兩透鏡在 1/2 入射瞳直徑(HEP)高度的水平距離(ED)與該相鄰兩透鏡於光軸上之水平距離 (IN)間的比例關係(ED/IN)，其滿足下列條件，第一透鏡與第二透鏡間在 1/2 入射瞳直徑(HEP)高度之平行於光軸的水平距離為 $ED12 = 0.223 \text{ mm}$ ；第二透鏡與第

三透鏡間在 $1/2$ 入射瞳直徑(HEP)高度之平行於光軸的水平距離為 $ED23=0.344$ mm。前述 $ED12$ 至 $ED23$ 的總和 $SED=0.567$ mm。

【0098】 第一透鏡與第二透鏡於光軸上之水平距離為 $IN12=0.407$ mm，兩者間的比值為 $ED12 / IN12=0.547$ 。第二透鏡與第三透鏡於光軸上之水平距離為 $IN23=0.214$ mm，兩者間的比值為 $ED23 / IN23=1.612$ 。

【0099】 第三透鏡像側面上於 $1/2$ HEP 高度的座標點至該成像面間平行於光軸之水平距離為 $EBL=0.823$ mm，第三透鏡像側面上與光軸之交點至該成像面之間平行於光軸的水平距離為 $BL=0.871$ mm，本發明之實施例可滿足下列公式： $EBL/BL=0.9449$ 。本實施例第三透鏡像側面上於 $1/2$ HEP 高度的座標點至紅外線濾光片之間平行於光軸的距離為 $EIR=0.063$ mm，第三透鏡像側面上與光軸之交點至紅外線濾光片之間平行於光軸的距離為 $PIR=0.114$ mm，並滿足下列公式： $EIR/PIR=0.555$ 。

【0100】 紅外線濾光片 170 為玻璃材質，其設置於第三透鏡 130 及成像面 180 間且不影響光學成像系統的焦距。

【0101】 第一實施例的光學成像系統中，光學成像系統的焦距為 f ，光學成像系統之入射瞳直徑為 HEP，光學成像系統中最大視角的一半為 HAF，其數值如下： $f=2.42952$ mm； $f/HEP=2.02$ ；以及 $HAF=35.87$ 度與 $\tan(HAF)=0.7231$ 。

【0102】 第一實施例的光學成像系統中，第一透鏡 110 的焦距為 f_1 ，第三透鏡 140 的焦距為 f_3 ，其滿足下列條件： $f_1=2.27233$ mm； $|f/f_1|=1.0692$ ； $f_3=7.0647$ mm； $|f_1| < f_3$ ；以及 $|f_1/f_3|=0.3216$ 。

【0103】 第一實施例的光學成像系統中，第二透鏡 120 至第三透鏡 130 的焦距分別為 f_2 、 f_3 ，其滿足下列條件： $f_2=-5.2251$ mm；以及 $|f_2| > |f_1|$ 。

【0104】 光學成像系統的焦距 f 與每一片具有正屈折力之透鏡的焦距 f_p 之比值 PPR，光學成像系統的焦距 f 與每一片具有負屈折力之透鏡的焦距 f_n 之比值 NPR，第一實施例的光學成像系統中，所有正屈折力之透鏡的 PPR 總和為 $\Sigma PPR=f/f_1+f/f_3=1.4131$ ，所有負屈折力之透鏡的 NPR 總和為 $\Sigma NPR=f/f_2=0.4650$ ， $\Sigma PPR / |\Sigma NPR|=3.0391$ 。同時亦滿足下列條件： $|f/f_3|=0.3439$ ； $|f_1/f_2|=0.4349$ ； $|f_2/f_3|=0.7396$ 。

【0105】 第一實施例的光學成像系統中，第一透鏡物側面 112 至第三透鏡像側面 134 間的距離為 $InTL$ ，第一透鏡物側面 112 至成像面 180 間的距離為 HOS ，光圈 100 至成像面 180 間的距離為 InS ，影像感測元件 190 有效感測區域對角線長的一半為 HOI ，第三透鏡像側面 134 至成像面 180 間的距離為 InB ，其滿足下列條件： $InTL+InB=HOS$ ； $HOS= 2.9110 \text{ mm}$ ； $HOI= 1.792 \text{ mm}$ ； $HOS/HOI= 1.6244$ ； $HOS/f=1.1982$ ； $InTL/HOS= 0.7008$ ； $InS=2.25447 \text{ mm}$ ；以及 $InS/HOS= 0.7745$ 。

【0106】 第一實施例的光學成像系統中，於光軸上所有具屈折力之透鏡的厚度總和為 ΣTP ，其滿足下列條件： $\Sigma TP= 1.4198 \text{ mm}$ ；以及 $\Sigma TP/InTL= 0.6959$ 。藉此，當可同時兼顧系統成像的對比度以及透鏡製造的良率並提供適當的後焦距以容置其他元件。

【0107】 第一實施例的光學成像系統中，第一透鏡物側面 112 的曲率半徑為 $R1$ ，第一透鏡像側面 114 的曲率半徑為 $R2$ ，其滿足下列條件： $|R1/R2| = 0.3849$ 。藉此，第一透鏡的具備適當正屈折力強度，避免球差增加過速。

【0108】 第一實施例的光學成像系統中，第三透鏡物側面 132 的曲率半徑為 $R5$ ，第三透鏡像側面 144 的曲率半徑為 $R6$ ，其滿足下列條件： $(R5-R6)/(R5+R6)= -0.0899$ 。藉此，有利於修正光學成像系統所產生的像散。

【0109】 第一實施例的光學成像系統中，第一透鏡 110 與第三透鏡 130 之個別焦距分別為 $f1$ 、 $f3$ ，所有具正屈折力的透鏡之焦距總和為 ΣPP ，其滿足下列條件： $\Sigma PP=f1+f3= 9.3370 \text{ mm}$ ；以及 $f1/(f1+f3)= 0.2434$ 。藉此，有助於適當分配第一透鏡 110 之正屈折力至其他正透鏡，以抑制入射光線行進過程顯著像差的產生。

【0110】 第一實施例的光學成像系統中，第二透鏡 120 之個別焦距為 $f2$ ，所有具負屈折力的透鏡之焦距總和為 ΣNP ，其滿足下列條件： $\Sigma NP=f2 = -5.2251 \text{ mm}$ 。藉此，有助於抑制入射光行進過程顯著像差的產生。

【0111】 第一實施例的光學成像系統中，第一透鏡 110 與第二透鏡 120 於光軸上的間隔距離為 $IN12$ ，其滿足下列條件： $IN12=0.4068 \text{ mm}$ ； $IN12/f = 0.1674$ 。藉此，有助於改善透鏡的色差以提升其性能。

【0112】 第一實施例的光學成像系統中，第一透鏡 110 與第二透鏡

120 於光軸上的厚度分別為 TP1 以及 TP2，其滿足下列條件： $TP1=0.5132\text{ mm}$ ； $TP2=0.3363\text{ mm}$ ；以及 $(TP1+IN12)/TP2=2.7359$ 。藉此，有助於控制光學成像系統製造的敏感度並提升其性能。

【0113】 第一實施例的光學成像系統中，第二透鏡 120 與第三透鏡 130 兩透鏡於光軸上的間隔距離為 IN23，其滿足下列條件： $(TP3+IN23)/TP2=2.3308$ 。藉此，有助於控制光學成像系統製造的敏感度並降低系統總高度。

【0114】 本實施例的光學成像系統中，其滿足下列條件： $TP2/(IN12+TP2+IN23)=0.35154$ ； $TP1/TP2=1.52615$ ； $TP2/TP3=0.58966$ 。藉此，有助於層層微幅修正入射光行進過程所產生的像差並降低系統總高度。

【0115】 第一實施例的光學成像系統中，第一透鏡 110 至第三透鏡 140 於光軸上的厚度總和為 ΣTP ，其滿足下列條件： $TP2/\Sigma TP=0.2369$ 。藉此有助於修正入射光行進過程所產生的像差並降低系統總高度。

【0116】 第一實施例的光學成像系統中，第三透鏡物側面 132 於光軸上的交點至第三透鏡物側面 132 的最大有效半徑位置於光軸的水平位移距離為 InRS31，第三透鏡像側面 134 於光軸上的交點至第三透鏡像側面 134 的最大有效半徑位置於光軸的水平位移距離為 InRS32，第三透鏡 130 於光軸上的厚度為 TP3，其滿足下列條件： $InRS31=-0.1097\text{ mm}$ ； $InRS32=-0.3195\text{ mm}$ ； $|InRS31|+|InRS32|=0.42922\text{ mm}$ ； $|InRS31|/TP3=0.1923$ ；以及 $|InRS32|/TP3=0.5603$ 。藉此，有利於鏡片的製作與成型，並有效維持其小型化。

【0117】 本實施例的光學成像系統中，第三透鏡物側面 132 的臨界點 C31 與光軸的垂直距離為 HVT31，第三透鏡像側面 134 的臨界點 C32 與光軸的垂直距離為 HVT32，其滿足下列條件： $HVT31=0.4455\text{ mm}$ ； $HVT32=0.6479\text{ mm}$ ； $HVT31/HVT32=0.6876$ 。藉此，可有效修正離軸視場的像差。

【0118】 本實施例的光學成像系統其滿足下列條件： $HVT32/HOI=0.3616$ 。藉此，有助於光學成像系統之週邊視場的像差修正。

【0119】 本實施例的光學成像系統其滿足下列條件： $HVT32/HOS=0.2226$ 。藉此，有助於光學成像系統之週邊視場的像差修正。

【0120】 第一實施例的光學成像系統中，第二透鏡 120 以及第三透鏡 150 具有負屈折力，第一透鏡的色散係數為 NA1，第二透鏡的色散係數

為 NA2，第三透鏡的色散係數為 NA3，其滿足下列條件： $|NA1-NA2| = 33.5951$ ； $NA3/NA2=2.4969$ 。藉此，有助於光學成像系統色差的修正。

【0121】 第一實施例的光學成像系統中，光學成像系統於結像時之 TV 畸變為 TDT，結像時之光學畸變為 ODT，其滿足下列條件： $|TDT| = 1.2939\%$ ； $|ODT| = 1.4381\%$ 。

【0122】 本實施例的光學成像系統中，可見光在該成像面上之光軸、0.3HOI 以及 0.7HOI 三處於空間頻率 55 cycles/mm 之調制轉換對比轉移率 (MTF 數值)分別以 MTFE0、MTFE3 以及 MTFE7 表示，其滿足下列條件：MTFE0 約為 0.86；MTFE3 約為 0.84；以及 MTFE7 約為 0.77。可見光在該成像面上之光軸、0.3HOI 以及 0.7HOI 三處於空間頻率 110 cycles/mm 之調制轉換對比轉移率(MTF 數值)分別以 MTFQ0、MTFQ3 以及 MTFQ7 表示，其滿足下列條件：MTFQ0 約為 0.63；MTFQ3 約為 0.6；以及 MTFQ7 約為 0.48。在該成像面上之光軸、0.3HOI 以及 0.7HOI 三處於半頻之調制轉換對比轉移率(MTF 數值)分別以 MTFH0、MTFH3 以及 MTFH7 表示，其滿足下列條件：MTFH0 約為 0.36；MTFH3 約為 0.35；以及 MTFH7 約為 0.175。

【0123】 再配合參照下列表一以及表二。

表一、第一實施例透鏡數據

表一		第一實施例					
f(焦距)= 2.42952 mm ; f/HEP =2.02 ; HAF(半視角)= 35.87 deg; tan(HAF)=0.7231							
表面	曲率半徑	厚度 (mm)	材質	折射率	色散係數	焦距	
0	被攝物	平面	600				
1	第一透鏡	0.848804821	0.513	塑膠	1.535	56.070	2.273
2		2.205401548	0.143				
3	光圈	平面	0.263				
4	第二透鏡	-1.208297825	0.336	塑膠	1.643	22.470	-5.225
5		-2.08494476	0.214				
6	第三透鏡	1.177958479	0.570	塑膠	1.544	56.090	7.012
7		1.410696843	0.114				
8	紅外線 濾光片	平面	0.210	BK7_ SCHOTT			
9		平面	0.550				
10	成像面	平面	0.000				
參考波長為 555 nm；擋光位置: 第 1 面其通光孔徑 0.640 mm							

表二、第一實施例之非球面係數

表二 非球面係數						
表面	1	2	4	5	6	7
k =	1.22106E-01	1.45448E+01	8.53809E-01	4.48992E-01	-1.44104E+01	-3.61090E+00
A4 =	-6.43320E-04	-9.87186E-02	-7.81909E-01	-1.69310E+00	-7.90920E-01	-5.19895E-01
A6 =	-2.58026E-02	2.63247E+00	-8.49939E-01	5.85139E+00	4.98290E-01	4.24519E-01
A8 =	1.00186E+00	-5.88099E+01	3.03407E+01	-1.67037E+01	2.93540E-01	-3.12444E-01
A10 =	-4.23805E+00	5.75648E+02	-3.11976E+02	2.77661E+01	-3.15288E-01	1.42703E-01
A12 =	9.91922E+00	-3.00096E+03	1.45641E+03	-5.46620E+00	-9.66930E-02	-2.76209E-02
A14 =	-1.17917E+01	7.91934E+03	-2.89774E+03	-2.59816E+01	1.67006E-01	-3.11872E-03
A16 =	8.87410E+00	-8.51578E+03	1.35594E+03	1.43091E+01	-4.43712E-02	1.34499E-03
A18 =	0.00000E+00	0.00000E+00	0.00000E+00	0.00000E+00	0.00000E+00	0.00000E+00
A20 =	0.00000E+00	0.00000E+00	0.00000E+00	0.00000E+00	0.00000E+00	0.00000E+00

【0124】 表一為第 1 圖第一實施例詳細的結構數據，其中曲率半徑、厚度、距離及焦距的單位為 mm，且表面 0-10 依序表示由物側至像側的表面。表二為第一實施例中的非球面數據，其中，k 表非球面曲線方程式中的錐面係數，A1-A20 則表示各表面第 1-20 階非球面係數。此外，以下各實施例表格乃對應各實施例的示意圖與像差曲線圖，表格中數據的定義皆與第一實施例的表一及表二的定義相同，在此不加贅述。

【0125】 第二實施例

請參照第 2A 圖及第 2B 圖，其中第 2A 圖繪示依照本發明第二實施例的一種光學成像系統的示意圖，第 2B 圖由左至右依序為第二實施例的光學成像系統的球差、像散及光學畸變曲線圖。第 2C 圖為第二實施例的光學成像系統之可見光頻譜調制轉換特徵圖。由第 2A 圖可知，光學成像系統由物側至像側依序包含第一透鏡 210、第二透鏡 220、光圈 200、第三透鏡 230、紅外線濾光片 270、成像面 280 以及影像感測元件 290。

【0126】 第一透鏡 210 具有負屈折力，且為塑膠材質，其物側面 212 為凸面，其像側面 214 為凹面，並皆為非球面。

【0127】 第二透鏡 220 具有正屈折力，且為塑膠材質，其物側面 222 為凹面，其像側面 224 為凸面，並皆為非球面。

【0128】 第三透鏡 230 具有正屈折力，且為塑膠材質，其物側面 232 為凸面，其像側面 234 為凸面，並皆為非球面，其像側面 234 具有一反曲點。

【0129】 紅外線濾光片 270 為玻璃材質，其設置於第三透鏡 230 及成像面 280 間且不影響光學成像系統的焦距。

【0130】 請配合參照下列表三以及表四。

f(焦距)= 1.36052 mm ; f/HEP = 2.2 ; HAF(半視角)= 100 deg							
表面	曲率半徑	厚度(mm)	材質	折射率	色散係數	焦距	
0	被攝物	1E+18	1E+13				
1	第一透鏡	27.1815696	1.032	塑膠	1.565	58.00	-7.220348
2		3.507975718	6.136				
3	第二透鏡	-3.169808106	3.223	塑膠	1.661	20.40	9.44636
4		-2.966243704	1.920				
5	光圈	1E+18	-0.123				
6	第三透鏡	2.848866737	3.065	塑膠	1.565	58.00	4.165682
7		-8.421504996	0.500				
8	紅外線 濾光片	1E+18	0.850	BK7_ SCHO TT	1.517	64.13	
9		1E+18	0.827				
10	成像面	1E+18	-0.016				

參考波長為 555 nm

表四、第二實施例之非球面係數

表面	1	2	3	4	6	7
k =	6.739061E-01	-1.927911E-02	-2.955680E-01	-1.367425E+00	1.062273E+00	-5.000000E+01
A4 =	7.022005E-06	-4.113568E-04	1.849249E-03	3.872608E-03	2.880349E-03	2.534021E-02
A6 =	1.381366E-08	1.769703E-05	6.231661E-04	-2.280399E-04	1.283137E-02	6.184818E-03
A8 =	-8.228165E-10	2.562421E-06	5.822900E-06	-6.676753E-06	-2.107372E-02	6.175578E-03
A10 =	-9.309911E-12	-4.944113E-07	-4.825666E-06	6.811492E-07	9.968033E-03	-1.408014E-03
A12 =	0.000000E+00	0.000000E+00	0.000000E+00	0.000000E+00	0.000000E+00	0.000000E+00

【0131】 第二實施例中，非球面的曲線方程式表示如第一實施例的形式。此外，下表參數的定義皆與第一實施例相同，在此不加以贅述。

【0132】 依據表三及表四可得到下列條件式數值：

第二實施例 (使用主要參考波長 555 nm)					
ETP1	ETP2	ETP3	ETP1/TP1	ETP2/TP2	ETP3/TP3
1.044	3.222	3.043	1.012	1.000	0.993
ETL	EBL	EIN	EIR	PIR	SETP
17.411	2.166	15.245	0.505	0.500	7.309
EIN/ETL	SETP/EIN	EIR/PIR	EBL/BL	BL	STP
0.876	0.479	1.011	1.0023	2.1611	7.320
ED12	ED23	ED12/IN12	ED23/IN23	SED	SETP / STP
6.107	1.829	0.995	1.018	7.936	0.998
f/f1	f/f2	f/f3	f1/f2	f2/f3	TP1 / TP2
0.18843	0.14403	0.32660	1.30830	0.44098	0.32036
Σ PPR	Σ NPR	Σ PPR / Σ NPR	IN12 / f	IN23 / f	TP2 / TP3
0.51503	0.14403	3.57596	4.50975	1.32038	1.05136
TP2 / (IN12+TP2+IN23)		(TP1+IN12)/ TP2		(TP3+IN23)/ TP2	
0.28890		1.50860		1.50860	
HOS	InTL	HOS / HOI	InS/ HOS	ODT %	TDT %
17.41310	15.25200	8.70655	0.29304	-125.89300	95.69110
HVT21	HVT22	HVT31	HVT32	HVT32/ HOI	HVT32/ HOS
0.00000	0.00000	0.00000	0.82283	0.41141	0.04725
MTFE0	MTFE3	MTFE7	MTFQ0	MTFQ3	MTFQ7
0.73	0.74	0.75	0.31	0.35	0.37

【0133】 依據表三及表四可得到下列條件式數值：

第二實施例反曲點相關數值 (使用主要參考波長 555 nm)							
HIF321	0.5018	HIF321/HOI	0.2509	SGI321	-0.0126	SGI321 / (SGI321 +TP3)	0.0121

【0134】 第三實施例

請參照第 3A 圖及第 3B 圖，其中第 3A 圖繪示依照本發明第三實施例的一種光學成像系統的示意圖，第 3B 圖由左至右依序為第三實施例的光學成像系統的球差、像散及光學畸變曲線圖。第 3C 圖為第三實施例的光學成像系統之可見光頻譜調制轉換特徵圖。由第 3A 圖可知，光學成像系統由物側至像側依序包含第一透鏡 310、第二透鏡 320、光圈 300、第三透鏡 330、紅外線濾光片 370、成像面 380 以及影像感測元件 390。

【0135】 第一透鏡 310 具有負屈折力，且為塑膠材質，其物側面 312 為凸面，其像側面 314 為凹面，並皆為非球面，其物側面 312 具有一反曲點。

【0136】 第二透鏡 320 具有正屈折力，且為塑膠材質，其物側面 322 為凹面，其像側面 324 為凸面，並皆為非球面。

【0137】 第三透鏡 330 具有正屈折力，且為塑膠材質，其物側面 332 為凸面，其像側面 334 為凸面，並皆為非球面，其像側面 334 具有一反曲點。

【0138】 紅外線濾光片 370 為玻璃材質，其設置於第三透鏡 330 及成像面 380 間且不影響光學成像系統的焦距。

【0139】 請配合參照下列表五以及表六。

f(焦距)= 1.31242 mm ; f/HEP = 2.2 ; HAF(半視角)= 89.9496 deg							
表面	曲率半徑	厚度 (mm)	材質	折射率	色散係數	焦距	
0	被攝物	1E+18	1E+13				
1	第一透鏡	26.76603598	1.809	塑膠	1.565	58.00	-7.24
2		3.469165276	6.667				
3	第二透鏡	-3.309499593	3.096	塑膠	1.640	23.40	7.24
4		-2.647670049	1.822				
5	光圈	1E+18	-0.111				
6	第三透鏡	2.733185404	2.323	塑膠	1.543	56.50	4.31
7		-11.60363797	0.500				
8	紅外線 濾光片	1E+18	0.850	BK7_ SCHOTT	1.517	64.13	
9		1E+18	0.899				
10	成像面	1E+18	-0.011				

參考波長為 555 nm

表六、第三實施例之非球面係數

表面	1	2	3	4	6	7
k =	9.104442E-01	-7.470781E-02	-7.165262E-01	-3.005123E+00	2.163736E+00	-4.764566E+01
A4 =	8.258670E-06	-2.839232E-04	8.662623E-04	-1.892039E-03	1.341621E-02	5.118381E-02
A6 =	-4.221457E-08	1.171985E-05	6.031880E-04	1.390435E-04	-5.840777E-04	6.220223E-03
A8 =	-1.121002E-09	3.820033E-06	1.070370E-05	5.421073E-05	-9.522603E-03	1.601318E-02
A10 =	-7.632160E-12	-2.873612E-07	-3.558891E-06	-5.774518E-06	3.995466E-03	-4.201929E-03
A12 =	0.000000E+00	0.000000E+00	0.000000E+00	0.000000E+00	0.000000E+00	0.000000E+00

【0140】 第三實施例中，非球面的曲線方程式表示如第一實施例的形式。此外，下表參數的定義皆與第一實施例相同，在此不加以贅述。

【0141】 依據表五及表六可得到下列條件式數值：

第三實施例 (使用主要參考波長 555 nm)					
ETP1	ETP2	ETP3	ETP1/TP1	ETP2/TP2	ETP3/TP3
1.820	3.093	2.303	1.006	0.999	0.991
ETL	EBL	EIN	EIR	PIR	SETP
17.842	2.242	15.601	0.503	0.500	7.216
EIN/ETL	SETP/EIN	EIR/PIR	EBL/BL	BL	STP
0.874	0.463	1.007	1.0017	2.2382	7.228
ED12	ED23	ED12/IN12	ED23/IN23	SED	SETP / STP
6.640	1.744	0.996	1.019	8.385	0.998
f/f1	f/f2	f/f3	f1/f2	f2/f3	TP1 / TP2
0.18139	0.18119	0.30473	1.00107	0.59461	0.58408
Σ PPR	Σ NPR	Σ PPR / Σ NPR	IN12 / f	IN23 / f	TP2 / TP3
0.48611	0.18119	2.68285	5.07964	1.30376	1.33293
TP2 / (IN12+TP2+IN23)	(TP1+IN12)/ TP2		(TP3+IN23)/ TP2		
0.26986	1.30282		1.30282		
HOS	InTL	HOS / HOI	InS/ HOS	ODT %	TDT %
17.84390	15.60570	8.92195	0.24941	-100.13400	70.21140
HVT21	HVT22	HVT31	HVT32	HVT32/ HOI	HVT32/ HOS
0.00000	0.00000	0.00000	0.59251	0.29626	0.03321
MTFE0	MTFE3	MTFE7	MTFQ0	MTFQ3	MTFQ7
0.74	0.74	0.76	0.33	0.34	0.4

【0142】 依據表五及表六可得到下列條件式數值：

第三實施例反曲點相關數值 (使用主要參考波長 555 nm)							
HIF111	8.7762	HIF111/HOI	4.3881	SGI111	1.4910	SGI111 / (SGI111 +TP1)	0.4519
HIF321	0.3526	HIF321/HOI	0.1763	SGI321	-0.0045	SGI321 / (SGI321 +TP3)	0.0025

【0143】 第四實施例

請參照第 4A 圖及第 4B 圖，其中第 4A 圖繪示依照本發明第四實施例的一種光學成像系統的示意圖，第 4B 圖由左至右依序為第四實施例的光學成像系

統的球差、像散及光學畸變曲線圖。第 4C 圖為第四實施例的光學成像系統之可見光頻譜調制轉換特徵圖。由第 4A 圖可知，光學成像系統由物側至像側依序包含第一透鏡 410、第二透鏡 420、光圈 400、第三透鏡 430、紅外線濾光片 470、成像面 480 以及影像感測元件 490。

【0144】 第一透鏡 410 具有負屈折力，且為塑膠材質，其物側面 412 為凸面，其像側面 414 為凹面，並皆為非球面，其物側面 412 具有一反曲點。

【0145】 第二透鏡 420 具有正屈折力，且為塑膠材質，其物側面 422 為凹面，其像側面 424 為凸面，並皆為非球面，其物側面 422 以及像側面 424 均具有一反曲點。

【0146】 第三透鏡 430 具有正屈折力，且為塑膠材質，其物側面 432 為凸面，其像側面 434 為凸面，並皆為非球面，且其像側面 434 具有一反曲點。

【0147】 紅外線濾光片 470 為玻璃材質，其設置於第三透鏡 430 及成像面 480 間且不影響光學成像系統的焦距。

【0148】 請配合參照下列表七以及表八。

f(焦距)= 0.747897 mm ; f/HEP =2.2 ; HAF(半視角)= 80.0001 deg							
表面	曲率半徑	厚度(mm)	材質	折射率	色散係數	焦距	
0	被攝物	1E+18	1E+13				
1	第一透鏡	29.869173	3.760	塑膠	1.565	58	-4.63
2		2.301914347	9.325				
3	第二透鏡	-5.095994046	2.450	塑膠	1.661	20.4	9.24
4		-3.325599349	2.414				
5	光圈	1E+18	-0.088				
6	第三透鏡	2.083029734	2.422	塑膠	1.565	58	2.88
7		-4.38946914	0.500				
8	紅外線 濾光片	1E+18	0.850	BK7_ SCHOTT	1.517	64.13	1E+1 8
9		1E+18	0.246				
10	成像面	1E+18	-0.004				
參考波長為 555 nm							

表八、第四實施例之非球面係數

表面	1	2	3	4	6	7

k =	2.789371E+00	-1.175530E+00	-1.328151E-02	-2.022809E+00	-3.528113E+00	3.701266E+00
A4 =	1.122448E-05	6.031157E-03	1.078556E-03	2.279475E-03	5.611045E-02	9.235173E-02
A6 =	-3.805297E-08	-7.461882E-05	5.548639E-04	-1.407536E-04	2.053601E-02	5.353699E-02
A8 =	-1.382262E-09	7.024257E-06	-2.442256E-05	3.040304E-05	-1.000708E-01	-1.242256E-02
A10 =	-5.375590E-12	6.108866E-07	5.350328E-07	-1.222577E-06	1.120250E-01	9.206557E-03
A12 =	0.000000E+00	0.000000E+00	0.000000E+00	0.000000E+00	0.000000E+00	0.000000E+00

【0149】 第四實施例中，非球面的曲線方程式表示如第一實施例的形式。此外，下表參數的定義皆與第一實施例相同，在此不加以贅述。

【0150】 依據表七及表八可得到下列條件式數值：

第四實施例 (使用主要參考波長 555 nm)					
ETP1	ETP2	ETP3	ETP1/TP1	ETP2/TP2	ETP3/TP3
3.766	2.448	2.412	1.002	0.999	0.996
ETL	EBL	EIN	EIR	PIR	SETP
21.875	1.596	20.279	0.503	0.500	8.626
EIN/ETL	SETP/EIN	EIR/PIR	EBL/BL	BL	STP
0.927	0.425	1.006	1.0023	1.5924	8.632
ED12	ED23	ED12/IN12	ED23/IN23	SED	SETP / STP
9.316	2.338	0.999	1.005	11.654	0.999
f/f1	f/f2	f/f3	f1/f2	f2/f3	TP1 / TP2
0.16157	0.08094	0.25945	1.99629	0.31195	1.53478
Σ PPR	Σ NPR	Σ PPR / Σ NPR	IN12 / f	IN23 / f	TP2 / TP3
0.42102	0.08094	5.20192	12.46859	3.11040	1.01147
TP2 / (IN12+TP2+IN23)	(TP1+IN12)/ TP2		(TP3+IN23)/ TP2		
0.17373	1.93824		1.93824		
HOS	InTL	HOS / HOI	InS/ HOS	ODT %	TDT %
21.87560	20.28320	10.93780	0.17950	-52.80960	51.44470
HVT21	HVT22	HVT31	HVT32	HVT32/ HOI	HVT32/ HOS
3.25151	0.00000	0.00000	0.68955	0.34478	0.03152
MTFE0	MTFE3	MTFE7	MTFQ0	MTFQ3	MTFQ7
0.84	0.78	0.68	0.49	0.42	0.19

【0151】 依據表七及表八可得到下列條件式數值：

第四實施例反曲點相關數值 (使用主要參考波長 555 nm)							
HIF111	9.1197	HIF111/HOI	4.5598	SGI111	1.51152	$ SGI111 /(SGI111 +TP1)$	0.2867
HIF211	2.2201	HIF211/HOI	1.1101	SGI211	-0.6188	$ SGI211 /(SGI211 +TP2)$	0.1413
HIF221	0.4207	HIF221/HOI	0.2104	SGI221	-0.0172	$ SGI221 /(SGI221 +TP2)$	0.0046
HIF321	9.1197	HIF321/HOI	4.5598	SGI321	1.51152	$ SGI321 /(SGI321 +TP3)$	0.2867

【0152】 第五實施例

請參照第 5A 圖及第 5B 圖，其中第 5A 圖繪示依照本發明第五實施例的一種光學成像系統的示意圖，第 5B 圖由左至右依序為第五實施例的光學成像系統的球差、像散及光學畸變曲線圖。第 5C 圖為第五實施例的光學成像系統之可見光頻譜調制轉換特徵圖。由第 5A 圖可知，光學成像系統由物側至像側依序包含第一透鏡 510、第二透鏡 520、光圈 500、第三透鏡 530、紅外線濾光片 570、成像面 580 以及影像感測元件 590。

【0153】 第一透鏡 510 具有負屈折力，且為塑膠材質，其物側面 512 為凸面，其像側面 514 為凹面，並皆為非球面，且其物側面 512 具有一反曲點。

【0154】 第二透鏡 520 具有正屈折力，且為塑膠材質，其物側面 522 為凹面，其像側面 524 為凸面，並皆為非球面。

【0155】 第三透鏡 530 具有正屈折力，且為塑膠材質，其物側面 532 為凸面，其像側面 534 為凸面，並皆為非球面，且其像側面 534 具有一反曲點。

【0156】 紅外線濾光片 570 為玻璃材質，其設置於第三透鏡 530 及成像面 580 間且不影響光學成像系統的焦距。

【0157】 請配合參照下列表九以及表十。

表九 第五實施例透鏡數據							
f(焦距)= 1.45186 mm ; f/HEP =1.8 ; HAF(半視角)= 89.8659 deg							
表面	曲率半徑		厚度 (mm)	材質	折射率	色散係數	焦距
0	被攝物	1E+18	1E+13				
1	第一透鏡	14.51673106	1.017	塑膠	1.565	58.00	-6.84
2		2.980497297	4.480				
3	第二透鏡	-2.784958245	2.489	塑膠	1.640	23.30	11.31
4		-2.721689997	2.320				

5	光圈	1E+18	-0.195				
6	第三透鏡	2.493832283	2.404	塑膠	1.565	58.00	3.59
7		-7.235790045	0.500				
8	紅外線 濾光片	1E+18	0.850	BK7_ SCHO TT	1.517	64.13	
9		1E+18	1.018				
10	成像面	1E+18	-0.009				
參考波長為 555 nm							

表十、第五實施例之非球面係數

表十 非球面係數						
表面	1	2	3	4	6	7
k =	-1.170841E+00	-2.331570E-02	-3.113194E-01	-1.159087E+00	5.884828E-01	-5.000000E+01
A4 =	3.647901E-05	1.198763E-03	3.113653E-03	4.988684E-03	8.368809E-03	2.404386E-02
A6 =	2.739181E-07	-5.116875E-07	7.492710E-04	-5.635124E-04	-2.613709E-03	1.132865E-02
A8 =	-1.835977E-08	-2.392810E-05	7.788685E-06	8.278018E-05	2.342583E-04	7.724506E-03
A10 =	-1.151336E-09	2.492127E-06	-3.487301E-07	-4.519539E-06	-7.277618E-06	-1.821168E-03
A12 =	0.000000E+00	0.000000E+00	0.000000E+00	0.000000E+00	0.000000E+00	0.000000E+00

【0158】 第五實施例中，非球面的曲線方程式表示如第一實施例的形式。此外，下表參數的定義皆與第一實施例相同，在此不加以贅述。

【0159】 依據表九及表十可得到下列條件式數值：

第五實施例 (使用主要參考波長 555 nm)					
ETP1	ETP2	ETP3	ETP1/TP1	ETP2/TP2	ETP3/TP3
1.038	2.489	2.361	1.021	1.000	0.982
ETL	EBL	EIN	EIR	PIR	SETP
14.868	2.369	12.499	0.510	0.500	5.888
EIN/ETL	SETP/EIN	EIR/PIR	EBL/BL	BL	STP
0.841	0.471	1.020	1.0042	2.3590	5.910
ED12	ED23	ED12/IN12	ED23/IN23	SED	SETP / STP
4.424	2.188	0.987	1.030	6.611	0.996
f/f1	f/f2	f/f3	f1/f2	f2/f3	TP1 / TP2
0.21241	0.12838	0.40404	1.65452	0.31775	0.40839

Σ PPR	Σ NPR	Σ PPR / Σ NPR	IN12 / f	IN23 / f	TP2 / TP3
0.61645	0.12838	4.80166	3.08599	1.46350	1.03554
TP2 / (IN12+TP2+IN23)		(TP1+IN12)/ TP2		(TP3+IN23)/ TP2	
0.27372		1.81924		1.81924	
HOS	InTL	HOS / HOI	InS/ HOS	ODT %	TDT %
14.87400	12.51500	7.43700	0.30711	-100.32200	74.55610
HVT21	HVT22	HVT31	HVT32	HVT32/ HOI	HVT32/ HOS
0.00000	0.00000	0.00000	0.81520	0.40760	0.05481
MTFE0	MTFE3	MTFE7	MTFQ0	MTFQ3	MTFQ7
0.75	0.71	0.75	0.34	0.23	0.34

【0160】 依據表九及表十可得到下列條件式數值：

第五實施例反曲點相關數值 (使用主要參考波長 555 nm)							
HIF111	5.2831	HIF111/HOI	2.6415	SGI111	0.9597	SGI111 / (SGI111 +TP1)	0.4856
HIF321	0.5020	HIF321/HOI	0.2510	SGI321	0.1148	SGI321 / (SGI321 +TP3)	0.0238

【0161】 第六實施例

請參照第 6A 圖及第 6B 圖，其中第 6A 圖繪示依照本發明第六實施例的一種光學成像系統的示意圖，第 6B 圖由左至右依序為第六實施例的光學成像系統的球差、像散及光學畸變曲線圖。第 6C 圖為第六實施例的光學成像系統之可見光頻譜調制轉換特徵圖。由第 6A 圖可知，光學成像系統由物側至像側依序包含第一透鏡 610、光圈 600、第二透鏡 620、第三透鏡 630、紅外線濾光片 670、成像面 680 以及影像感測元件 690。

【0162】 第一透鏡 610 具有負屈折力，且為塑膠材質，其物側面 612 為凸面，其像側面 614 為凹面，並皆為非球面。

【0163】 第二透鏡 620 具有正屈折力，且為塑膠材質，其物側面 622 為凸面，其像側面 624 為凸面，並皆為非球面，其物側面 622 具有一反曲點。

【0164】 第三透鏡 630 具有正屈折力，且為塑膠材質，其物側面 632 為凸面，其像側面 634 為凸面，並皆為非球面，且其像側面 634 具有一反曲點。

【0165】 紅外線濾光片 670 為玻璃材質，其設置於第三透鏡 630 及成像面 680 間且不影響光學成像系統的焦距。

【0166】 請配合參照下列表十一以及表十二。

表十一 第六實施例透鏡數據							
f(焦距)= 1.68028 mm ; f/HEP =1.8 ; HAF(半視角)= 50.0007 deg							
表面	曲率半徑		厚度 (mm)	材質	折射率	色散係數	焦距
0	被攝物	1E+18	1E+13				
1	第一透鏡	2.366559876	1.674	塑膠	1.661	20.40	-3.243576
2		0.810210192	0.682				
3	光圈	1E+18	-0.008				
4	第二透鏡	7.991638037	1.343	塑膠	1.565	58.00	4.8087
5		-3.884654419	0.229				
6	第三透鏡	1.249109886	0.744	塑膠	1.565	58.00	1.725643
7		-3.535678572	0.150				
8	紅外線 濾光片	1E+18	0.850		1.517	64.13	
9		1E+18	0.868				
10	成像面	1E+18	0.015				
參考波長為 555 nm							

表十二、第六實施例之非球面係數

表十二 非球面係數							
表面	1	2	4	5	6	7	
k =	4.327687E-01	-4.059954E+00	4.107085E+01	1.100291E+01	-6.669279E+00	-4.534956E+01	
A4 =	-2.929789E-03	1.040482E+00	-8.775183E-02	-5.049300E-01	-5.025961E-02	-8.000597E-03	
A6 =	6.071908E-03	-1.204258E+00	-2.895657E-01	5.164703E-01	2.752122E-02	-1.435143E-03	
A8 =	-2.274610E-03	2.468447E+00	1.293403E+00	-3.620101E-01	-4.119270E-03	9.455834E-03	
A10 =	3.539614E-04	-6.920383E-01	-2.743432E+00	1.044616E-01	4.376235E-04	-8.070026E-04	
A12 =	0.000000E+00	0.000000E+00	0.000000E+00	0.000000E+00	0.000000E+00	0.000000E+00	

【0167】 第六實施例中，非球面的曲線方程式表示如第一實施例的形式。此外，下表參數的定義皆與第一實施例相同，在此不加以贅述。

【0168】 依據表十一及表十二可得到下列條件式數值：

第六實施例 (使用主要參考波長 555 nm)					
ETP1	ETP2	ETP3	ETP1/TP1	ETP2/TP2	ETP3/TP3
1.767	1.293	0.655	1.055	0.963	0.879
ETL	EBL	EIN	EIR	PIR	SETP
6.506	1.907	4.599	0.174	0.150	3.714

EIN/ETL	SETP/EIN	EIR/PIR	EBL/BL	BL	STP
0.707	0.808	1.161	1.193	1.300	3.761
ED12	ED23	ED12/IN12	ED23/IN23	SED	SETP / STP
0.548	0.337	0.813	1.468	0.884	0.988
f/f1	f/f2	f/f3	f1/f2	f2/f3	TP1 / TP2
0.51803	0.34943	0.97371	1.48253	0.35886	1.24702
Σ PPR	Σ NPR	Σ PPR / Σ NPR	IN12 / f	IN23 / f	TP2 / TP3
1.49175	0.34943	4.26915	0.40104	0.13644	1.80382
TP2 / (IN12+TP2+IN23)	(TP1+IN12)/ TP2		(TP3+IN23)/ TP2		
0.59786	0.72513		0.72513		
HOS	InTL	HOS / HOI	InS/ HOS	ODT %	TDT %
6.54771	4.66448	3.27386	0.64012	-0.48443	0.47276
HVT21	HVT22	HVT31	HVT32	HVT32/ HOI	HVT32/ HOS
0.00000	0.00000	0.00000	1.18435	0.59218	0.18088
MTFE0	MTFE3	MTFE7	MTFQ0	MTFQ3	MTFQ7
0.88	0.73	0.72	0.72	0.76	0.77

【0169】 依據表十一及表十二可得到下列條件式數值：

第六實施例反曲點相關數值 (使用主要參考波長 555 nm)							
HIF211	0.3098	HIF211/HOI	0.1549	SGI211	0.0051	SGI211 / (SGI211 +TP1)	0.0031
HIF321	0.8004	HIF321/HOI	0.4002	SGI321	-0.0667	SGI321 / (SGI321 +TP3)	0.0383

【0170】 雖然本發明已以實施方式揭露如上，然其並非用以限定本發明，任何熟習此技藝者，在不脫離本發明的精神和範圍內，當可作各種的更動與潤飾，因此本發明的保護範圍當視後附的申請專利範圍所界定者為準。

【0171】 雖然本發明已參照其例示性實施例而特別地顯示及描述，將為所屬技術領域具通常知識者所理解的是，於不脫離以下申請專利範圍及其等效物所定義之本發明之精神與範疇下可對其進行形式與細節上之各種變更。

【符號說明】

【0172】

光學成像系統：10、20、30、40、50、60

光圈：100、200、300、400、500、600

第一透鏡：110、210、310、410、510、610

物側面：112、212、312、412、512、612

像側面：114、214、314、414、514、614

第二透鏡：120、220、320、420、520、620

物側面：122、222、322、422、522、622

像側面：124、224、324、424、524、624

第三透鏡：130、230、330、430、530、630

物側面：132、232、332、432、532、632

像側面：134、234、334、434、534、634

紅外線濾光片：170、270、370、470、570、670

成像面：180、280、380、480、580、680

影像感測元件：190、290、390、490、590、690

光學成像系統之焦距： f

第一透鏡的焦距： f_1 ；第二透鏡的焦距： f_2 ；第三透鏡的焦距： f_3

光學成像系統之光圈值： f/HEP ； F_{no} ； $F\#$

光學成像系統之最大視角的一半： HAF

第一透鏡至第三透鏡的色散係數分別為 NA_1 、 NA_2 、 NA_3

第一透鏡物側面以及像側面的曲率半徑： R_1 、 R_2

第二透鏡物側面以及像側面的曲率半徑： R_3 、 R_4

第三透鏡物側面以及像側面的曲率半徑： R_5 、 R_6

第一透鏡至第三透鏡於光軸上的厚度分別為 TP_1 、 TP_2 、 TP_3

所有具屈折力之透鏡的厚度總和： ΣTP

第一透鏡與第二透鏡於光軸上的間隔距離： IN_{12}

第二透鏡與第三透鏡於光軸上的間隔距離： IN_{23}

第三透鏡物側面於光軸上的交點至第三透鏡物側面的最大有效半徑

位置於光軸的水平位移距離： $InRS_{31}$

第三透鏡像側面於光軸上的交點至第三透鏡像側面的最大有效半徑
位置於光軸的水平位移距離: **InRS32**

第二透鏡物側面上第二接近光軸的反曲點: **IF212**; 該點沉陷量: **SGI212**

第二透鏡物側面第二接近光軸的反曲點與光軸間的垂直距離: **HIF212**

第二透鏡像側面上第二接近光軸的反曲點: **IF222**; 該點沉陷量: **SGI222**

第二透鏡像側面第二接近光軸的反曲點與光軸間的垂直距離: **HIF222**

第三透鏡物側面上最接近光軸的反曲點: **IF311**; 該點沉陷量: **SGI311**

第三透鏡物側面上最接近光軸的反曲點與光軸間的垂直距離: **HIF311**

第三透鏡像側面上最接近光軸的反曲點: **IF321**; 該點沉陷量: **SGI321**

第三透鏡像側面上最接近光軸的反曲點與光軸間的垂直距離: **HIF321**

第三透鏡物側面上第二接近光軸的反曲點: **IF312**; 該點沉陷量: **SGI312**

第三透鏡物側面第二接近光軸的反曲點與光軸間的垂直距離: **HIF312**

第三透鏡像側面上第二接近光軸的反曲點: **IF322**; 該點沉陷量: **SGI322**

第三透鏡像側面第二接近光軸的反曲點與光軸間的垂直距離: **HIF322**

第三透鏡物側面上第三接近光軸的反曲點: **IF313**; 該點沉陷量: **SGI313**

第三透鏡物側面第三接近光軸的反曲點與光軸間的垂直距離: **HIF313**

第三透鏡像側面上第三接近光軸的反曲點: **IF323**; 該點沉陷量: **SGI323**

第三透鏡像側面第三接近光軸的反曲點與光軸間的垂直距離: **HIF323**

第三透鏡物側面的臨界點: **C31**; 第三透鏡像側面的臨界點: **C32**

第三透鏡物側面的臨界點與光軸的水平位移距離: **SGC31**

第三透鏡像側面的臨界點與光軸的水平位移距離: **SGC32**

第三透鏡物側面的臨界點與光軸的垂直距離: **HVT31**

第三透鏡像側面的臨界點與光軸的垂直距離: **HVT32**

系統總高度 (第一透鏡物側面至成像面於光軸上的距離): **HOS**

影像感測元件的對角線長度: **Dg**; 光圈至成像面的距離: **InS**

第一透鏡物側面至該第三透鏡像側面的距離: **InTL**

第三透鏡像側面至該成像面的距離: **InB**

影像感測元件有效感測區域對角線長的一半 (最大像高): **HOI**

光學成像系統於結像時之 TV 畸變 (TV Distortion): **TDT**

光學成像系統於結像時之光學畸變 (Optical Distortion): **ODT**

【發明申請專利範圍】

【第1項】一種光學成像系統，由物側至像側依序包含：

- 一第一透鏡，具有屈折力；
- 一第二透鏡，具有屈折力；
- 一第三透鏡，具有屈折力；以及
- 一成像面，其中該光學成像系統具有屈折力的透鏡為三枚，該第一透鏡至該第三透鏡中至少一透鏡具有正屈折力，該第一透鏡至該第三透鏡的焦距分別為 f_1 、 f_2 、 f_3 ，該光學成像系統的焦距為 f ，該光學成像系統之入射瞳直徑為 HEP ，該第一透鏡物側面至該成像面於光軸上具有一距離 HOS ，該第一透鏡物側面至該第三透鏡像側面於光軸上具有一距離 $InTL$ ，該光學成像系統之最大可視角度的一半為 HAF ，該第一透鏡、該第二透鏡以及該第三透鏡於 $1/2 HEP$ 高度且平行於光軸之厚度分別為 $ETP1$ 、 $ETP2$ 以及 $ETP3$ ，前述 $ETP1$ 至 $ETP3$ 的總和為 $SETP$ ，該第一透鏡、該第二透鏡以及該第三透鏡於光軸之厚度分別為 $TP1$ 、 $TP2$ 以及 $TP3$ ，前述 $TP1$ 至 $TP3$ 的總和為 STP ，其中可見光在該成像面上之光軸、 $0.3HOI$ 以及 $0.7HOI$ 三處於空間頻率 55 cycles/mm 之調制轉換對比轉移率(MTF數值)分別以 $MTFE0$ 、 $MTFE3$ 以及 $MTFE7$ 表示，其滿足下列條件： $1 \leq f/HEP \leq 10$ ； $35.87 \text{ deg} < HAF \leq 100 \text{ deg}$ 以及 $0.5 \leq SETP/STP < 1$ ； $MTFE0 \geq 0.2$ ； $MTFE3 \geq 0.01$ ；以及 $MTFE7 \geq 0.01$ 。

【第2項】如請求項1所述之光學成像系統，其中該第一透鏡物側面上於 $1/2$ HEP高度的座標點至該成像面間平行於光軸之水平距離為ETL，該第一透鏡物側面上於 $1/2$ HEP高度的座標點至該第三透鏡像側面上於 $1/2$ HEP高度的座標點間平行於光軸之水平距離為EIN，其滿足下列條件： $0.2 \leq \text{EIN}/\text{ETL} < 1$ 。

【第3項】如請求項1所述之光學成像系統，其中該第一透鏡物側面上於 $1/2$ HEP高度的座標點至該第三透鏡像側面上於 $1/2$ HEP高度的座標點間平行於光軸之水平距離為EIN，其滿足下列公式： $0.3 \leq \text{SETP}/\text{EIN} < 1$ 。

【第4項】如請求項1所述之光學成像系統，其中該光學成像系統包括一濾光元件，該濾光元件位於該第三透鏡以及該成像面之間，該第三透鏡像側面上於 $1/2$ HEP高度的座標點至該濾光元件間平行於光軸之距離為EIR，該第三透鏡像側面上與光軸之交點至該濾光元件間平行於光軸之距離為PIR，其滿足下列公式： $0.1 \leq \text{EIR}/\text{PIR} \leq 1.1$ 。

【第5項】如請求項1所述之光學成像系統，其中該第一透鏡具有負屈折力。

【第6項】如請求項1所述之光學成像系統，其中該第三透鏡像側面上於 $1/2$ HEP高度的座標點至該成像面間平行於光軸之水平距離為EBL，該第三透鏡像側面上與光軸之交點至該

成像面平行於光軸之水平距離為BL，其滿足下列公式： $0.1 \leq EBL/BL \leq 1.5$ 。

【第7項】如請求項1所述之光學成像系統，其中更包括一光圈，並且於該光圈至該成像面於光軸上具有一距離InS，其滿足下列公式： $0.2 \leq InS/HOS \leq 1.1$ 。

【第8項】一種光學成像系統，由物側至像側依序包含：

- 一第一透鏡，具有屈折力；
- 一第二透鏡，具有屈折力；
- 一第三透鏡，具有屈折力；以及
- 一成像面，其中該光學成像系統具有屈折力的透鏡為三枚且該第一透鏡至該第三透鏡中至少一透鏡之至少一表面具有至少一反曲點，該第二透鏡至該第三透鏡中至少一透鏡具有正屈折力，該第一透鏡至該第三透鏡的焦距分別為f1、f2、f3，該光學成像系統的焦距為f，該光學成像系統之入射瞳直徑為HEP，該第一透鏡物側面至該成像面於光軸上具有一距離HOS，該第一透鏡物側面至該第三透鏡像側面於光軸上具有一距離InTL，該光學成像系統之最大可視角度的一半為HAF，該第一透鏡物側面上於1/2 HEP高度的座標點至該成像面間平行於光軸之水平距離為ETL，該第一透鏡物側面上於1/2 HEP高度的座標點至該第三透鏡像側面上於1/2 HEP高度的座標點間平行於光軸之水平距離為EIN，其中可見光在該成像面上之光軸、0.3HOI以及0.7HOI三處於空間頻率110

cycles/mm之調制轉換對比轉移率(MTF數值)分別以MTFQ0、MTFQ3以及MTFQ7表示，其滿足下列條件： $1.0 \leq f/HEP \leq 10.0$ ； $35.87 \text{ deg} < HAF \leq 100 \text{ deg}$ 以及 $0.2 \leq EIN/ETL < 1$ ； $MTFQ0 \geq 0.2$ ； $MTFQ3 \geq 0.01$ ；以及 $MTFQ7 \geq 0.01$ 。

【第9項】如請求項8所述之光學成像系統，其中該第二透鏡像側面上於 $1/2$ HEP高度的座標點至該第三透鏡物側面上於 $1/2$ HEP高度的座標點間平行於光軸之水平距離為ED23，該第二透鏡與該第三透鏡之間於光軸上的距離為IN23，其滿足下列條件： $0 < ED23/IN23 \leq 50$ 。

【第10項】如請求項8所述之光學成像系統，其中該第一透鏡像側面上於 $1/2$ HEP高度的座標點至該第二透鏡物側面上於 $1/2$ HEP高度的座標點間平行於光軸之水平距離為ED12，該第一透鏡與該第二透鏡之間於光軸上的距離為IN12，其滿足下列條件： $0 < ED12/IN12 \leq 35$ 。

【第11項】如請求項8所述之光學成像系統，其中該第一透鏡於 $1/2$ HEP高度且平行於光軸之厚度為ETP1，該第一透鏡於光軸上的厚度為TP1，其滿足下列條件： $0.1 \leq ETP1/TP1 \leq 1$ 。

【第12項】如請求項8所述之光學成像系統，其中該第二透鏡於 $1/2$ HEP高度且平行於光軸之厚度為ETP2，該第二透鏡於光軸上的厚度為TP2，其滿足下列條件： $0 < ETP2/TP2 \leq 3$ 。

【第13項】如請求項8所述之光學成像系統，其中該第三透鏡於 $1/2$ HEP高度且平行於光軸之厚度為ETP3，該第三透鏡於光軸上的厚度為TP3，其滿足下列條件： $0 < \text{ETP3} / \text{TP3} \leq 5$ 。

【第14項】如請求項8所述之光學成像系統，其中該第一透鏡與該第二透鏡之間於光軸上的距離為IN12，且滿足下列公式： $0 < \text{IN12} / f \leq 60$ 。

【第15項】如請求項8所述之光學成像系統，其中紅外線工作波長850nm在該成像面上之光軸、 0.3HOI 以及 0.7HOI 三處於空間頻率55 cycles/mm之調制轉換對比轉移率分別以MTFI0、MTFI3以及MTFI7表示，其滿足下列條件： $\text{MTFI0} \geq 0.01$ ； $\text{MTFI3} \geq 0.01$ ；以及 $\text{MTFI7} \geq 0.01$ 。

【第16項】一種光學成像系統，由物側至像側依序包含：

- 一第一透鏡，具有負屈折力；
- 一第二透鏡，具有屈折力；
- 一第三透鏡，具有屈折力，且其至少一表面具有至少一反曲點；以及
- 一成像面，其中該光學成像系統具有屈折力的透鏡為三枚且該第一透鏡至該第二透鏡中至少一透鏡之至少一表面具有至少一反曲點，該第一透鏡至該第三透鏡的焦距分別為 f_1 、 f_2 、 f_3 ，該光學成像系統的焦距為 f ，該光學成像系統之入射瞳直徑為HEP，該第一透鏡物側面至該成像面於光軸上具有一距離HOS，該第一透鏡物側面至該第三透鏡像側面於光軸上具有

一距離 $InTL$ ，該光學成像系統之最大可視角度的一半為 HAF ，該第一透鏡物側面上於 $1/2$ HEP高度的座標點至該成像面間平行於光軸之水平距離為 ETL ，該第一透鏡物側面上於 $1/2$ HEP高度的座標點至該第三透鏡像側面上於 $1/2$ HEP高度的座標點間平行於光軸之水平距離為 EIN ，其中可見光在該成像面上之光軸、 $0.3HOI$ 以及 $0.7HOI$ 三處於空間頻率 110 cycles/mm之調制轉換對比轉移率(MTF數值)分別以 $MTFQ0$ 、 $MTFQ3$ 以及 $MTFQ7$ 表示，其滿足下列條件： $1.0 \leq f/HEP \leq 10$ ； $35.87 \text{ deg} < HAF \leq 100 \text{ deg}$ 以及 $0.2 \leq EIN/ETL < 1$ ； $MTFQ0 \geq 0.2$ ； $MTFQ3 \geq 0.01$ ；以及 $MTFQ7 \geq 0.01$ 。

【第17項】如請求項16所述之光學成像系統，其中該第三透鏡像側面上於 $1/2$ HEP高度的座標點至該成像面間平行於光軸之水平距離為 EBL ，該第三透鏡像側面上與光軸之交點至該成像面平行於光軸之水平距離為 BL ，其滿足下列公式： $0.1 \leq EBL/BL \leq 1.5$ 。

【第18項】如請求項17所述之光學成像系統，其中該第二透鏡像側面上於 $1/2$ HEP高度的座標點至該第三透鏡物側面上於 $1/2$ HEP高度的座標點間平行於光軸之水平距離為 $ED23$ ，該第二透鏡與該第三透鏡之間於光軸上的距離為 $IN23$ ，其滿足下列條件： $0 < ED23/IN23 \leq 60$ 。

【第19項】如請求項16所述之光學成像系統，其中該第二透鏡與該第三透鏡之間於光軸上的距離為IN23，且滿足下列公式： $0 < \text{IN23}/f \leq 5$ 。

【第20項】如請求項19所述之光學成像系統，其中該光學成像系統滿足下列公式： $0 \text{ mm} < \text{HOS} \leq 50 \text{ mm}$ 。

【第21項】如請求項19所述之光學成像系統，其中該光學成像系統更包括一光圈、一影像感測元件以及一驅動模組，該影像感測元件設置於該成像面，並且於該光圈至該成像面於光軸上具有一距離InS，該驅動模組可與該些透鏡相耦合並使該些透鏡產生位移，其滿足下列公式： $0.2 \leq \text{InS}/\text{HOS} \leq 1.1$ 。

【發明圖式】

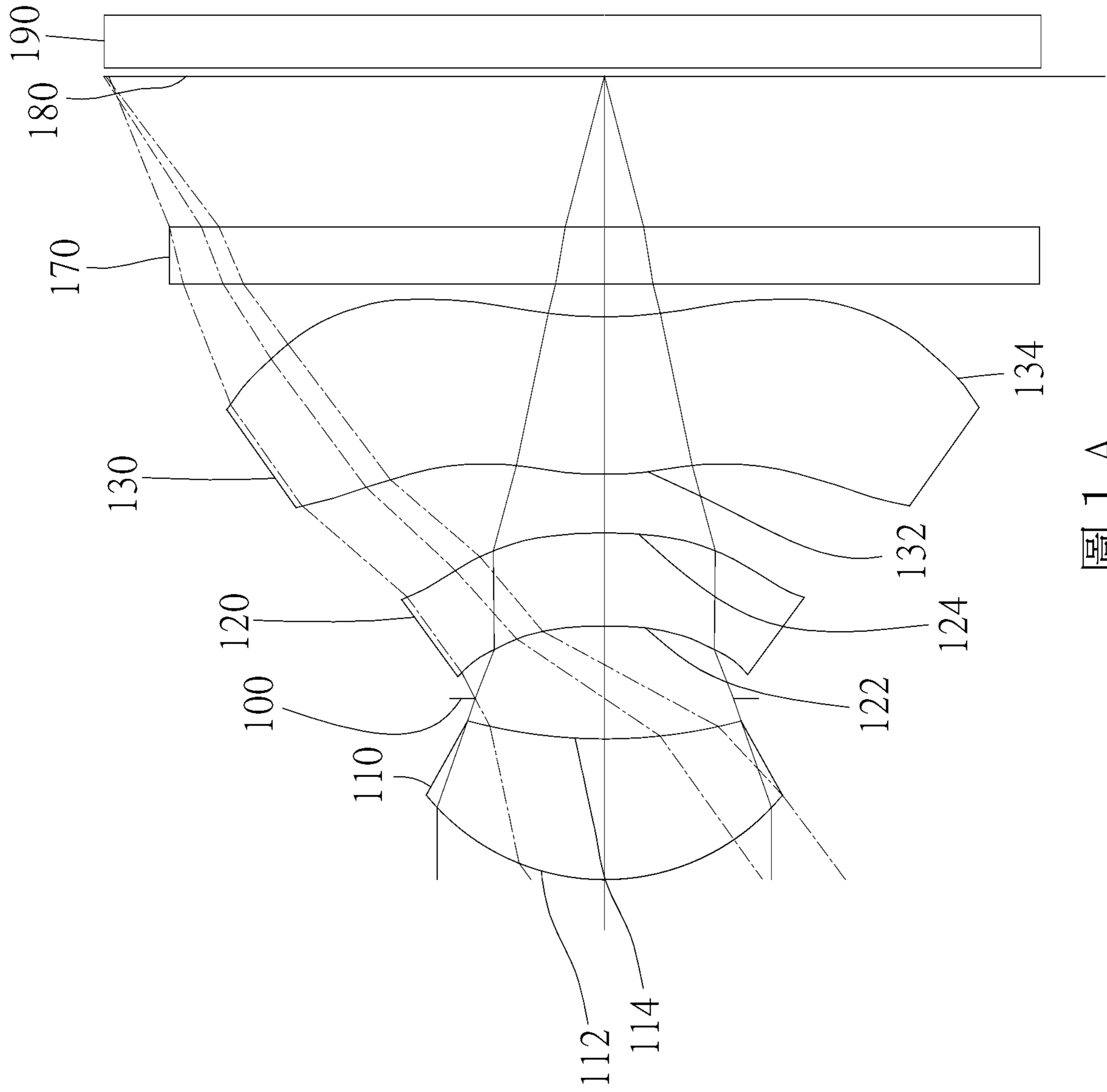


圖 1 A

10

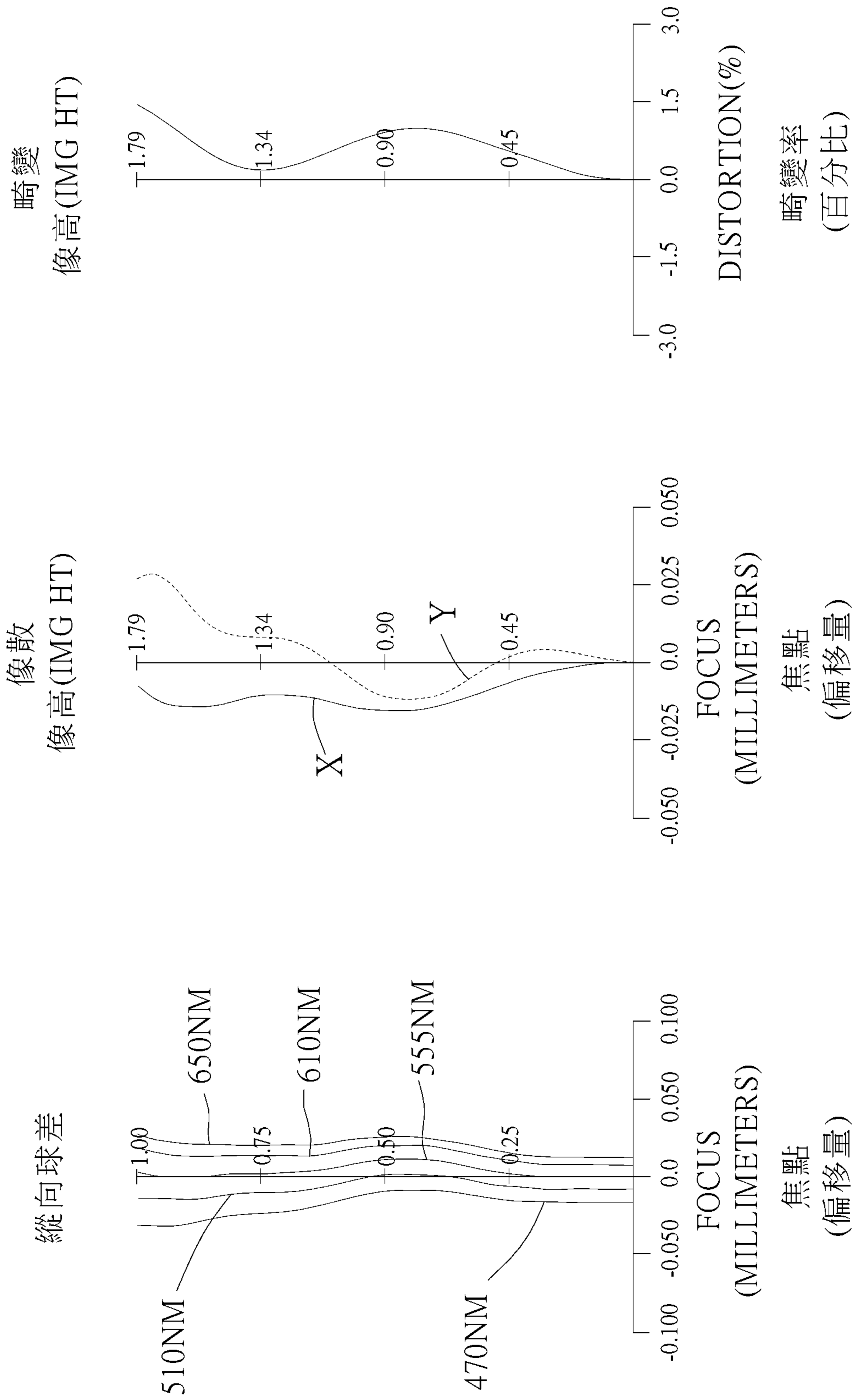


圖 1 B

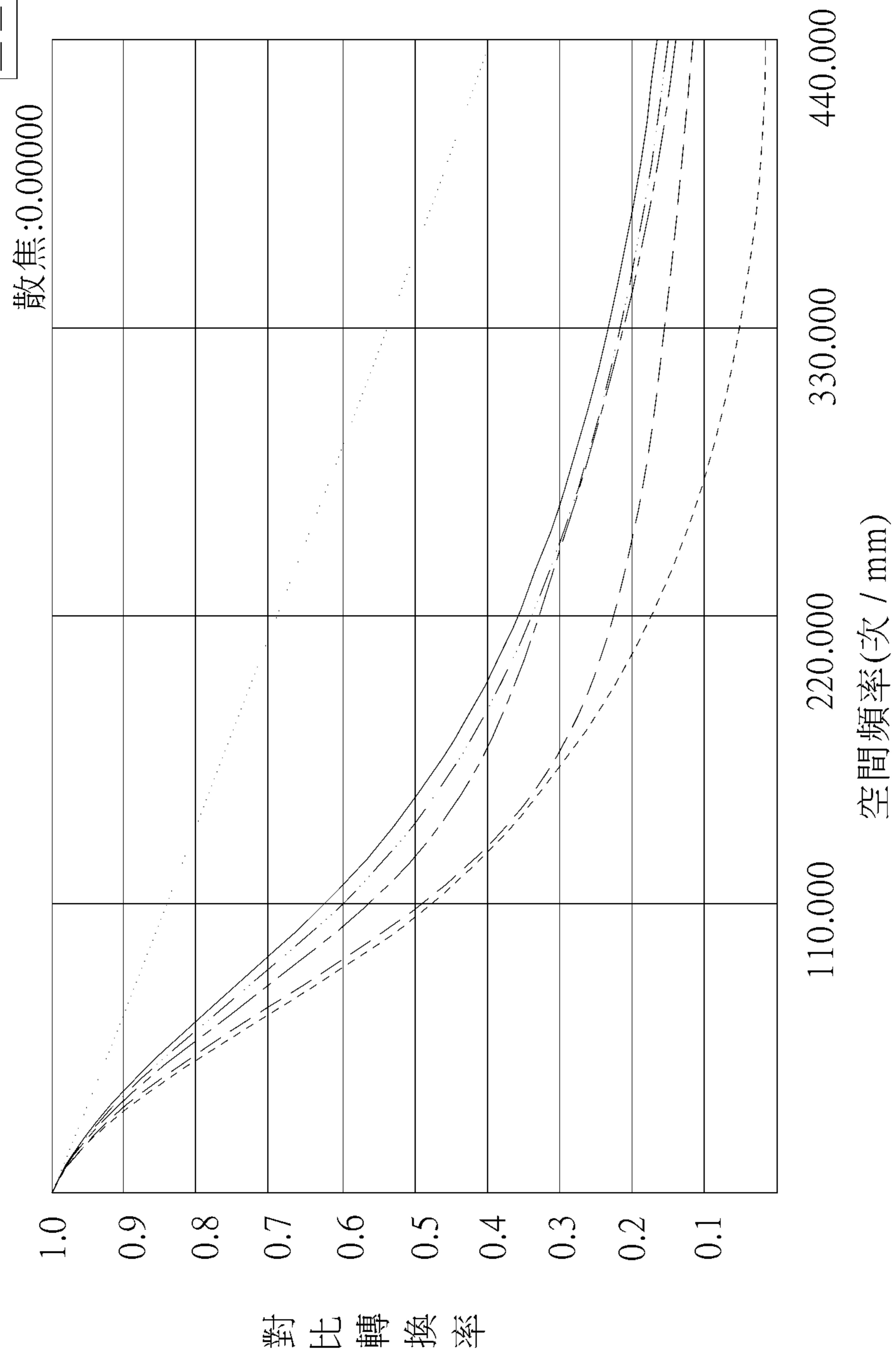
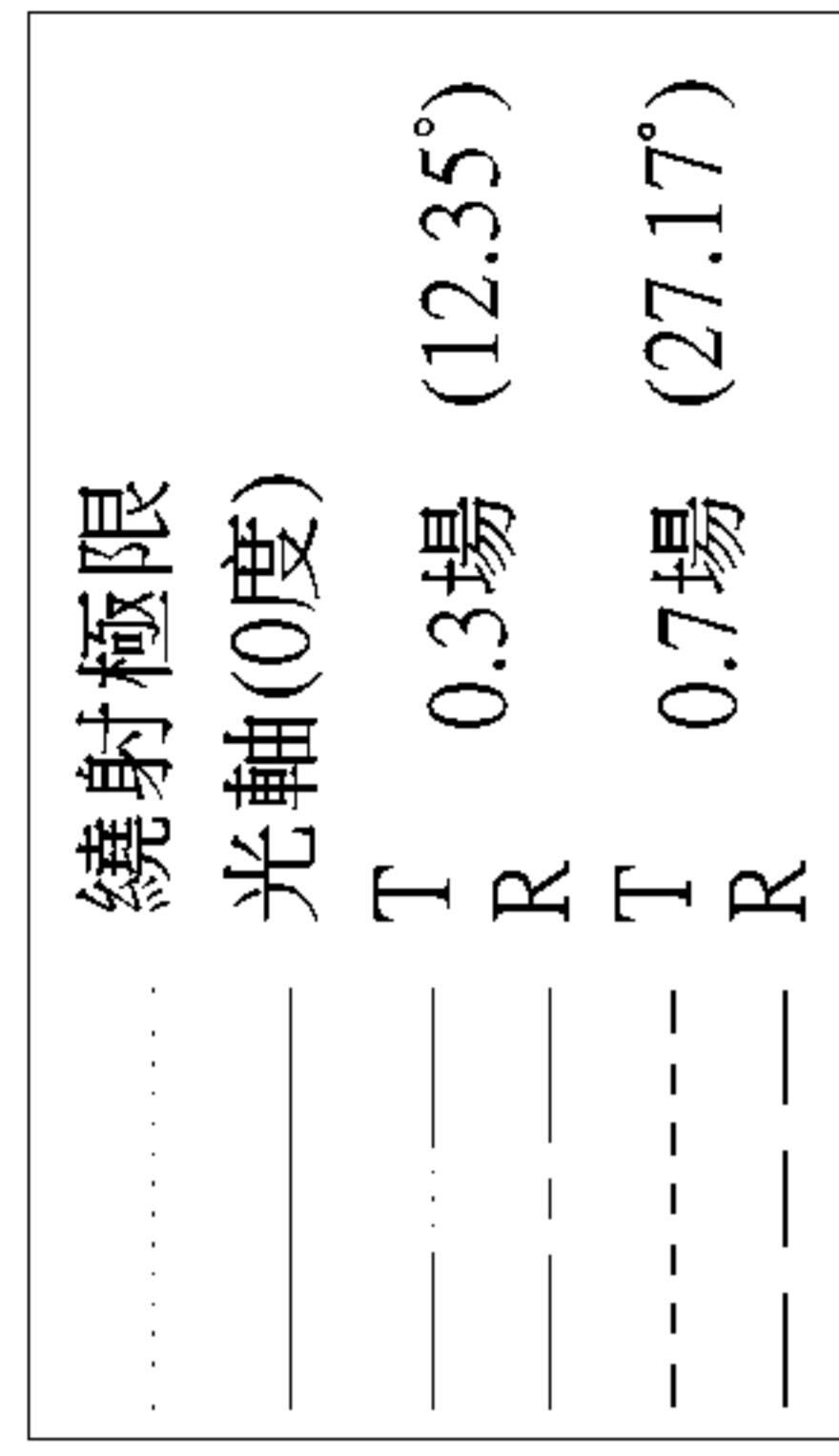


圖 1 C

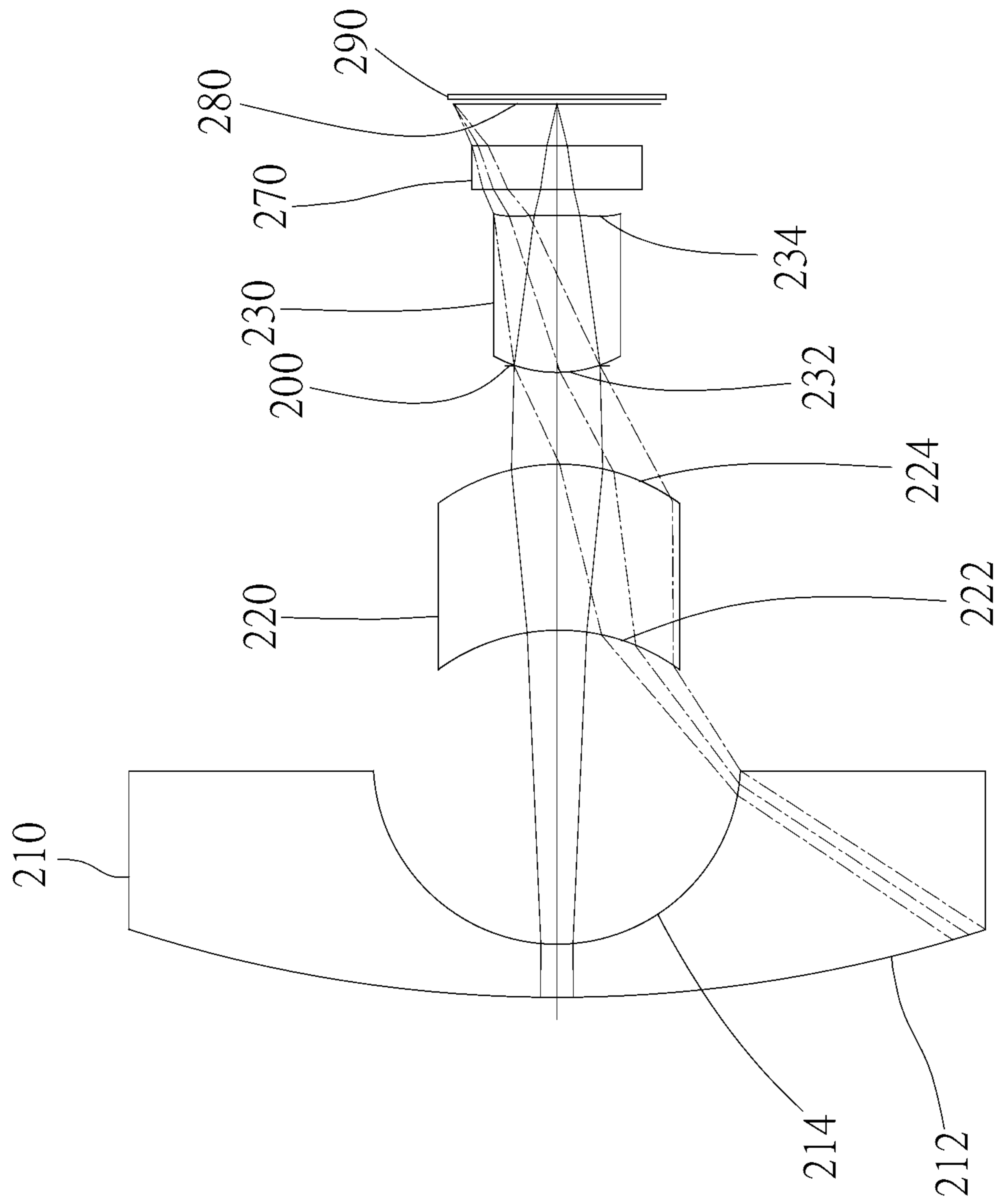


圖 2 A

20

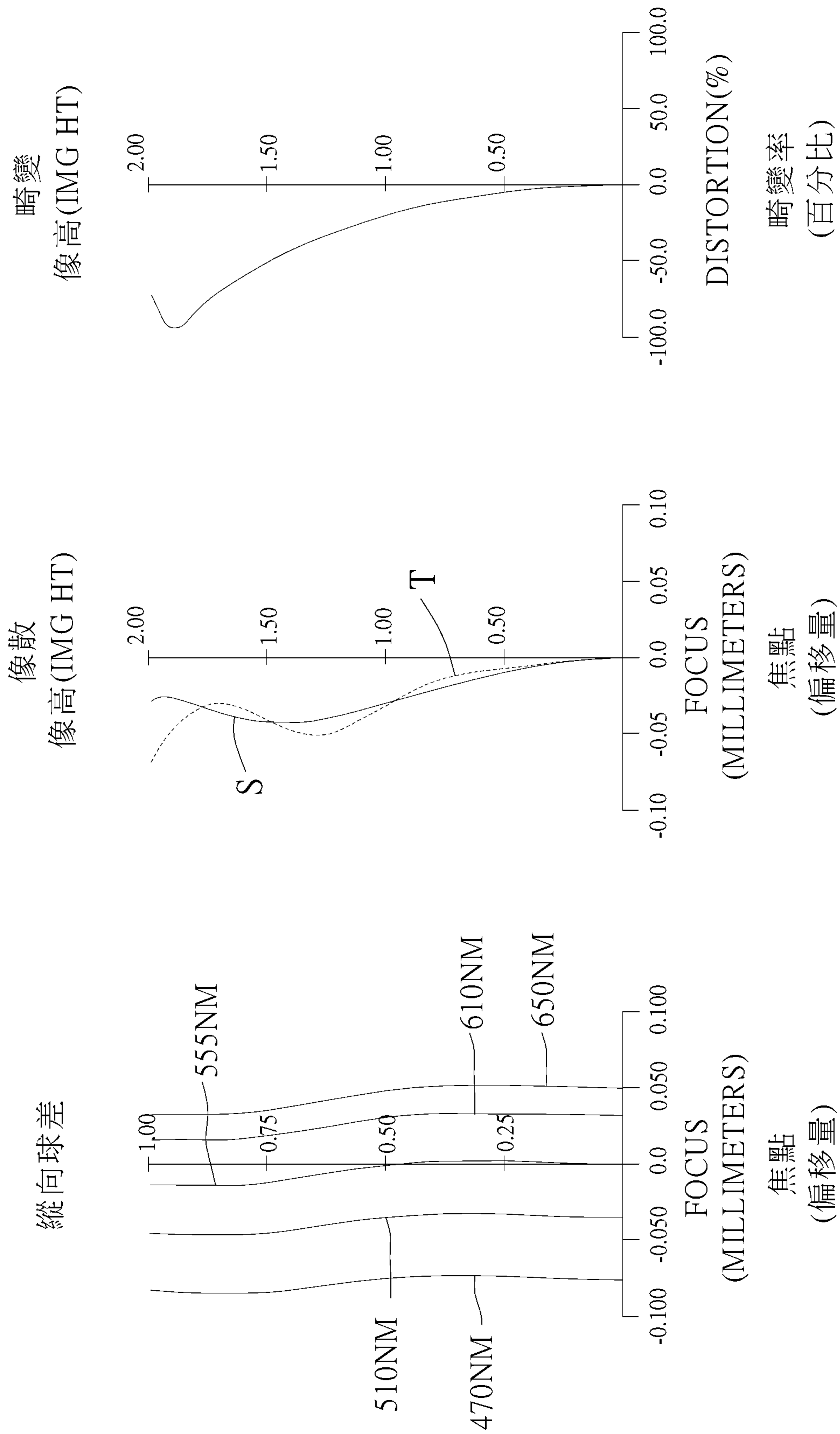


圖 2 B

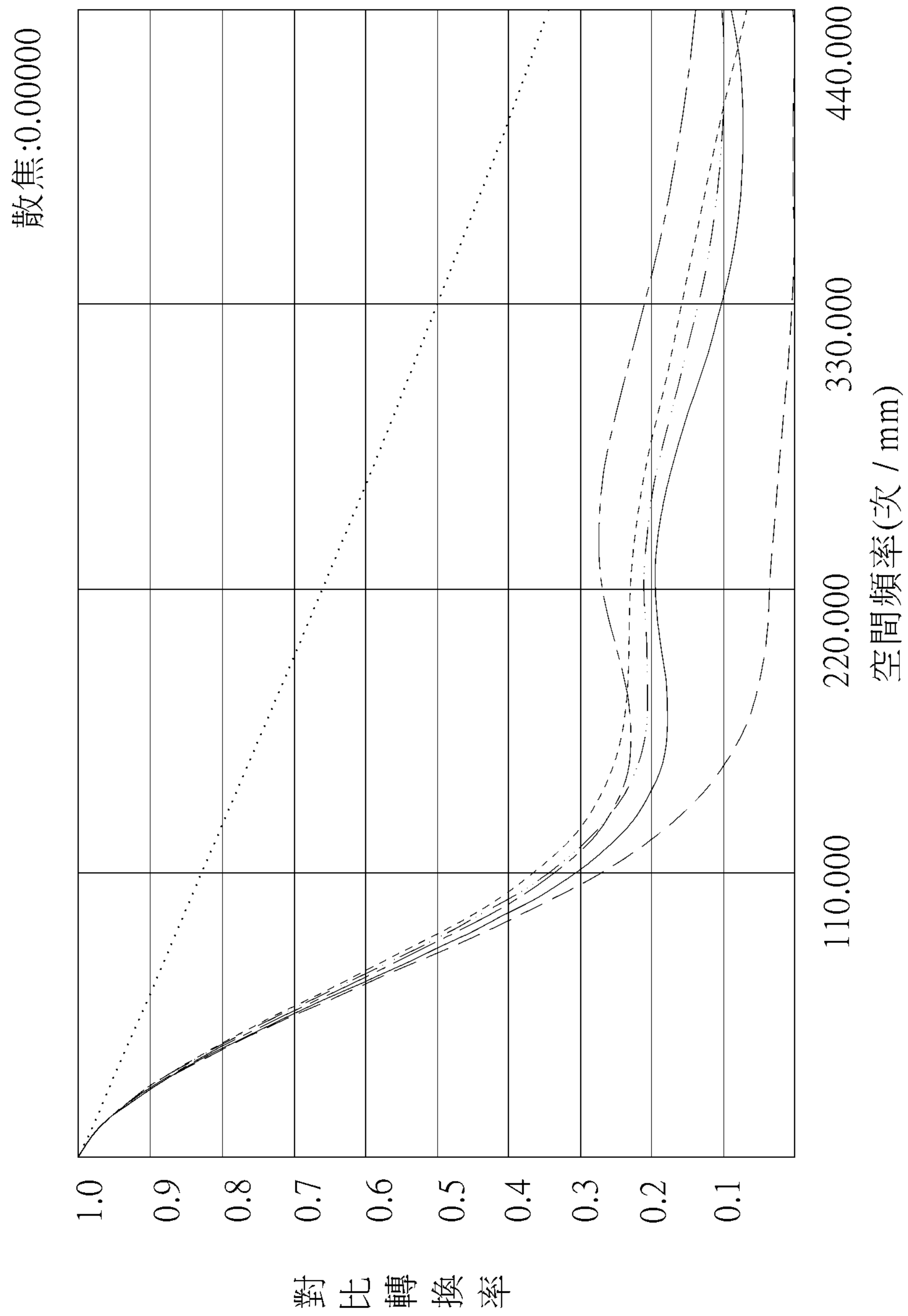
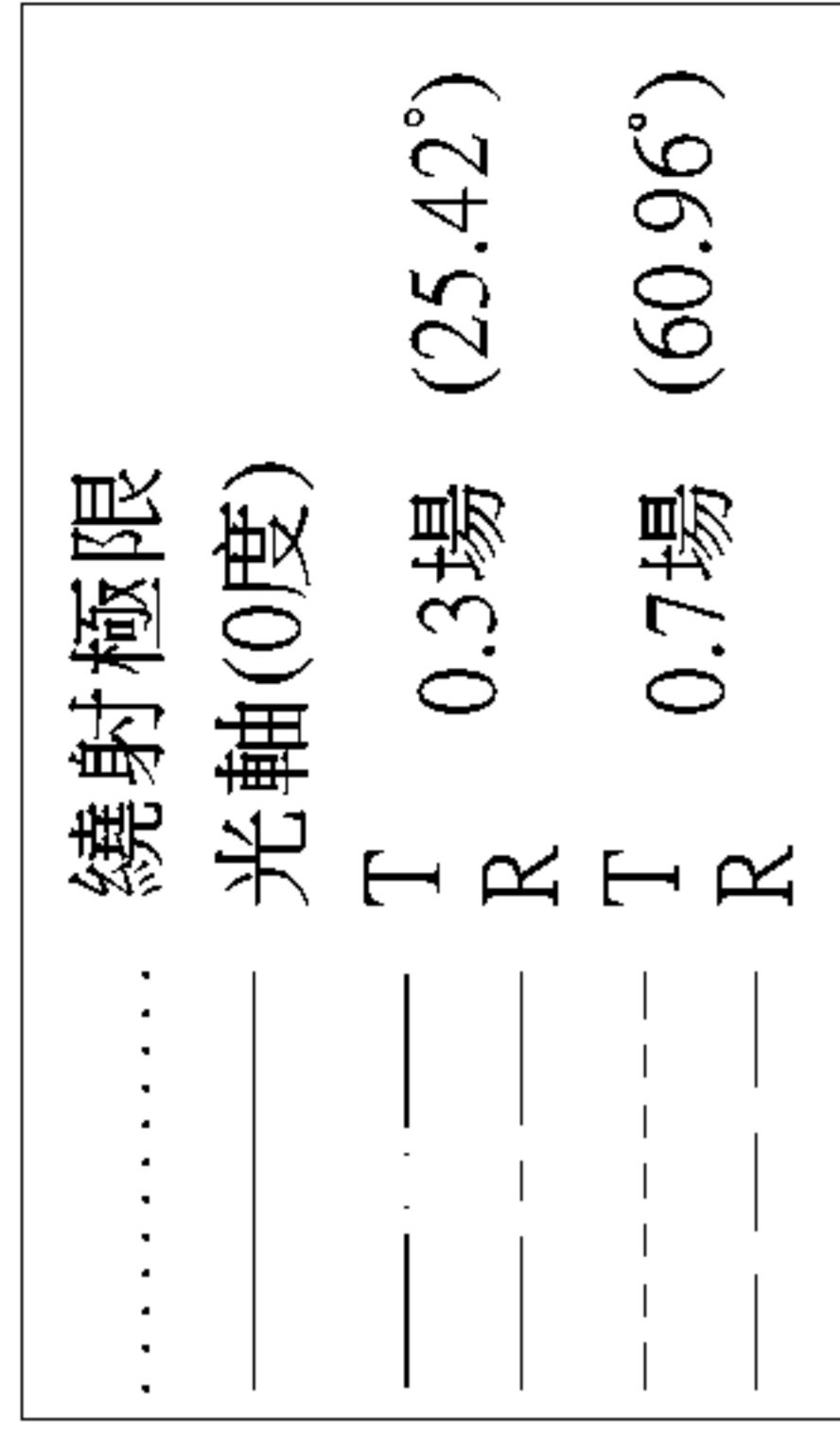


圖 2 C

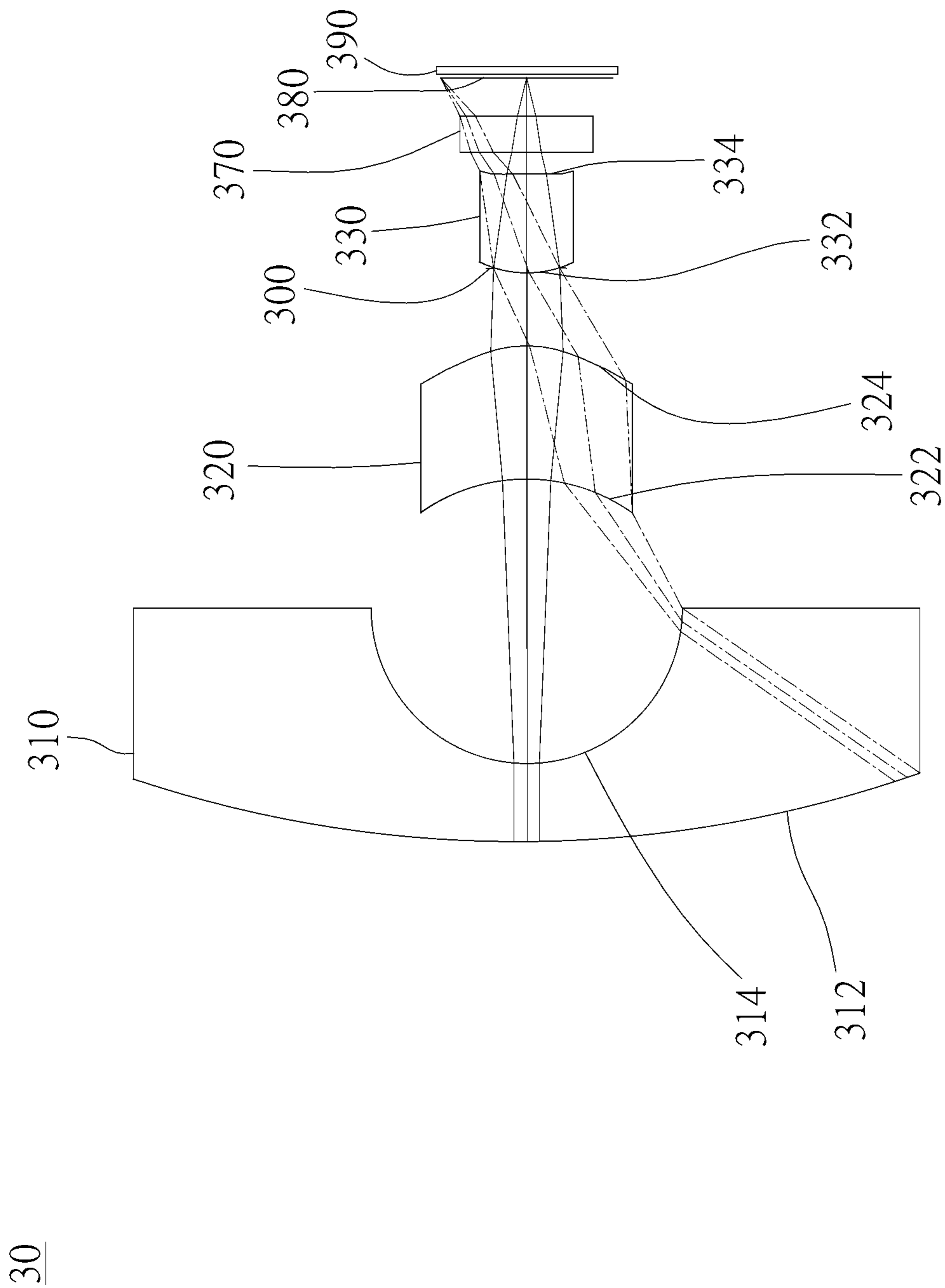


圖 3 A

30

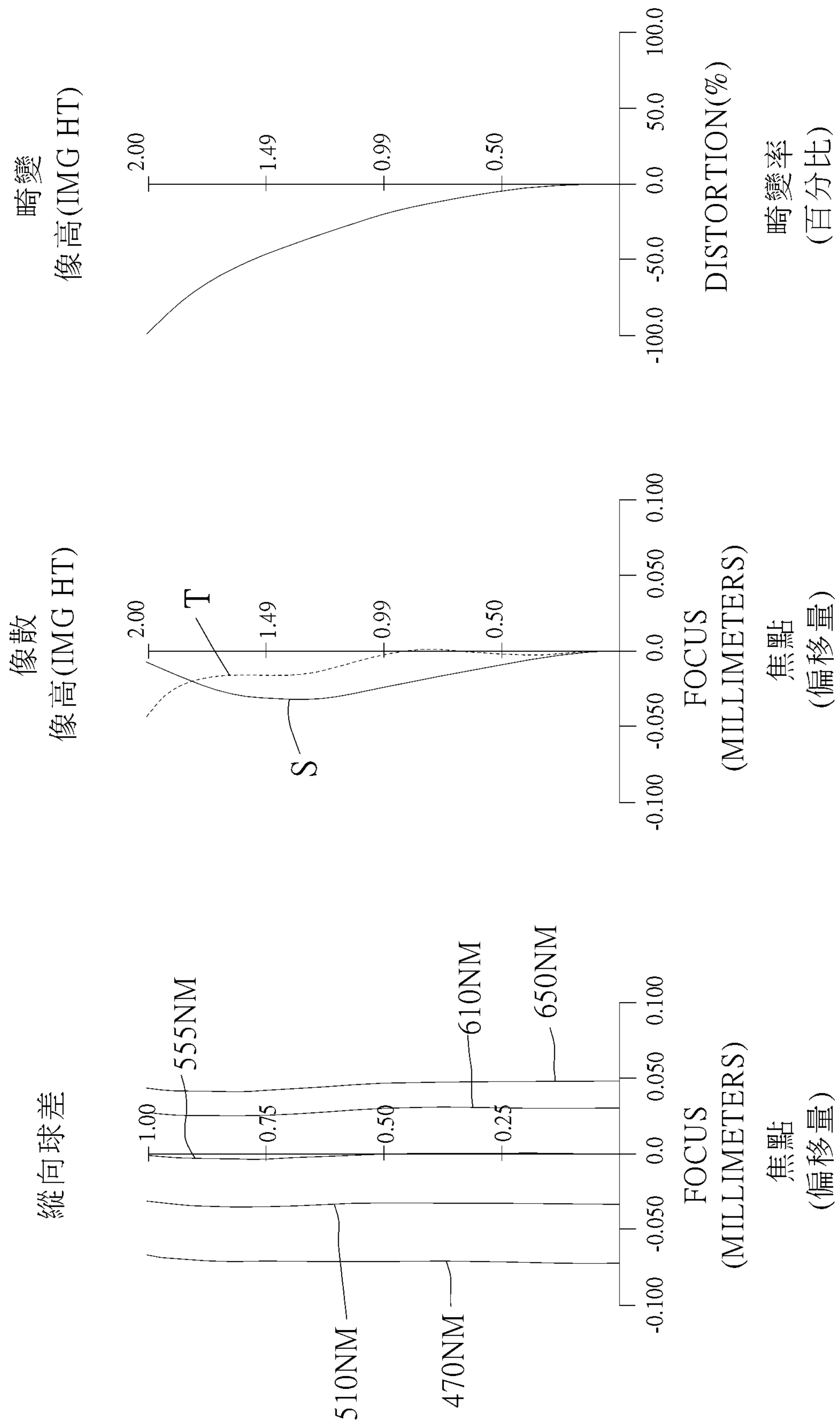


圖 3 B

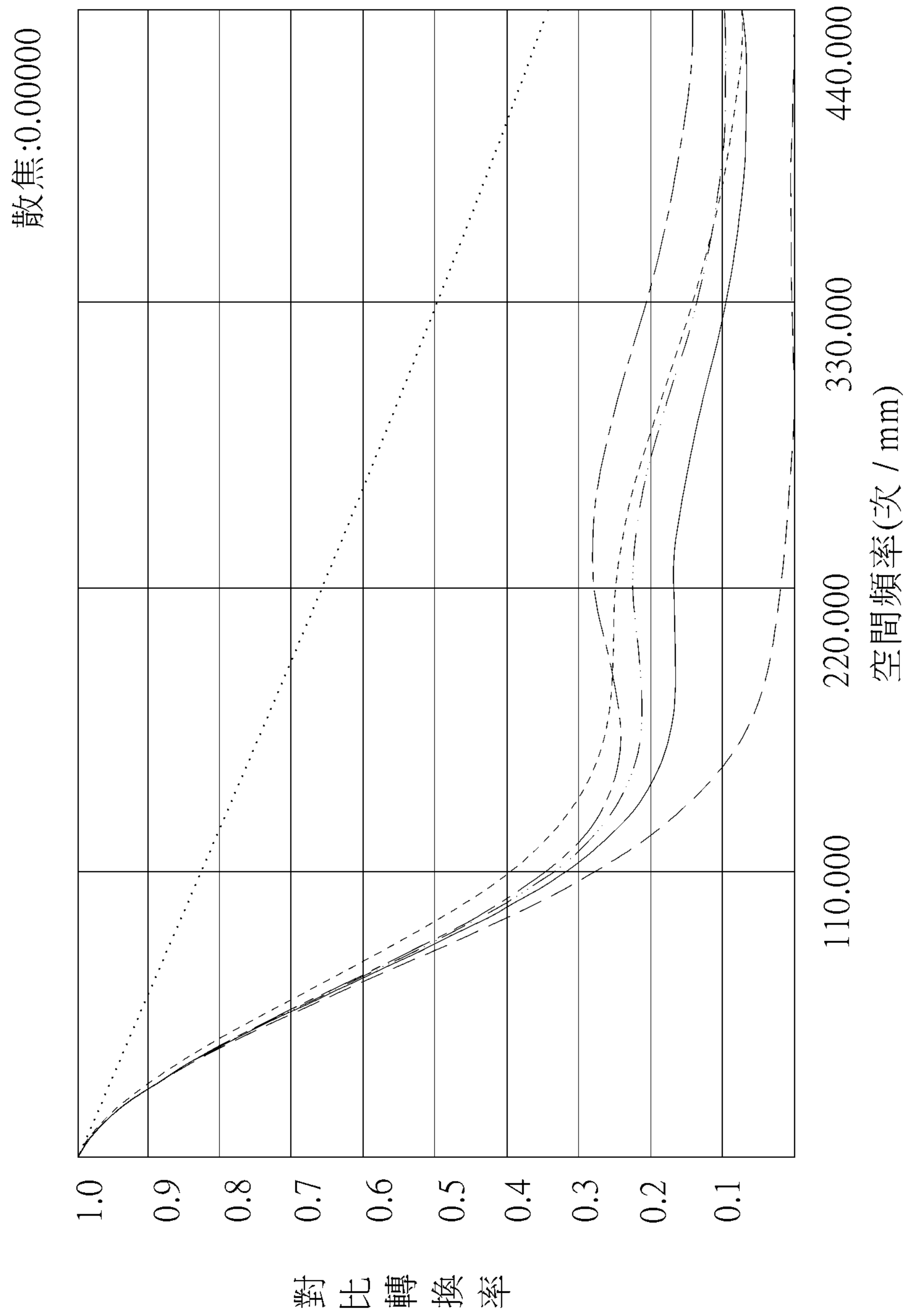
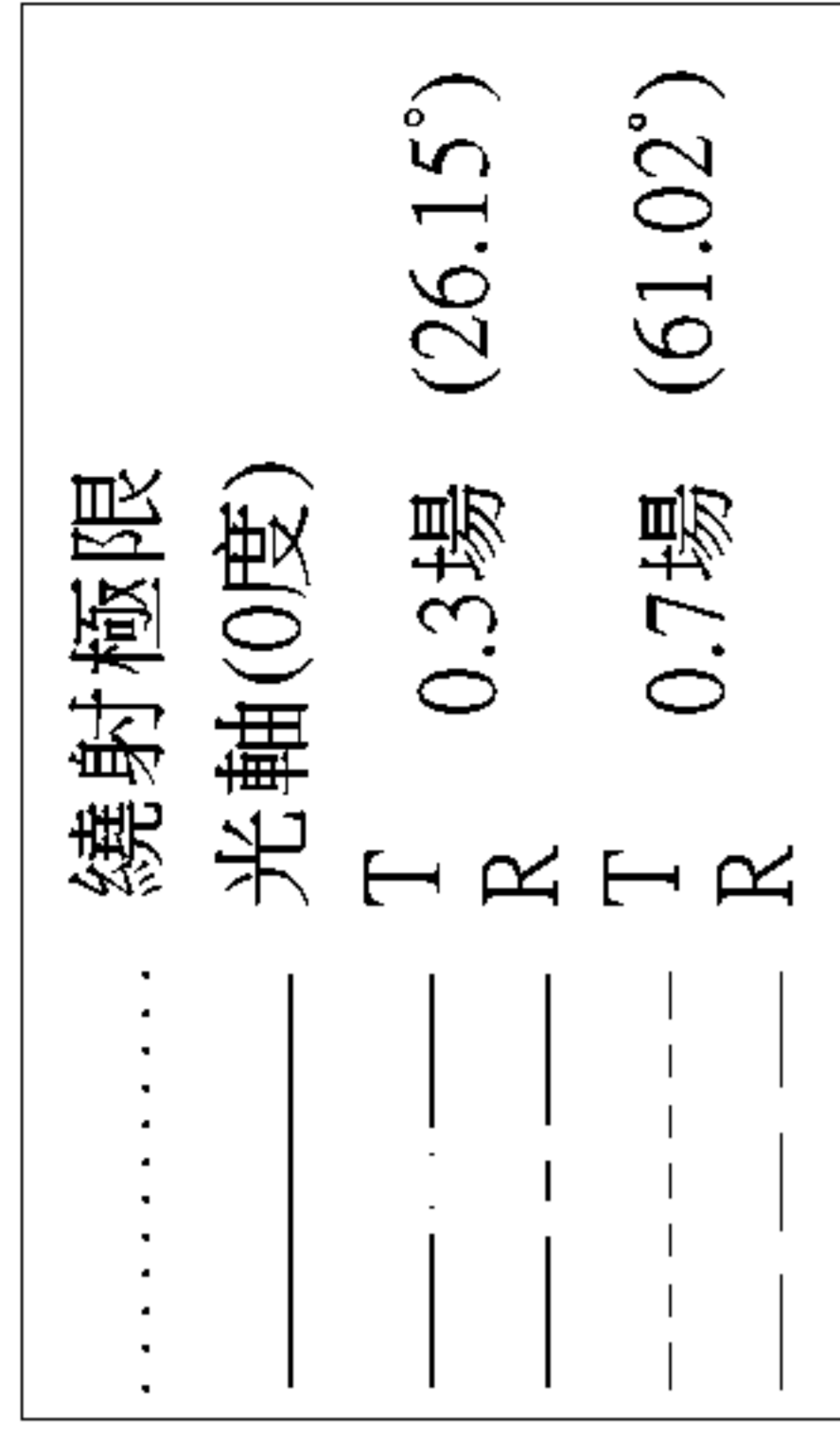


圖 3 C

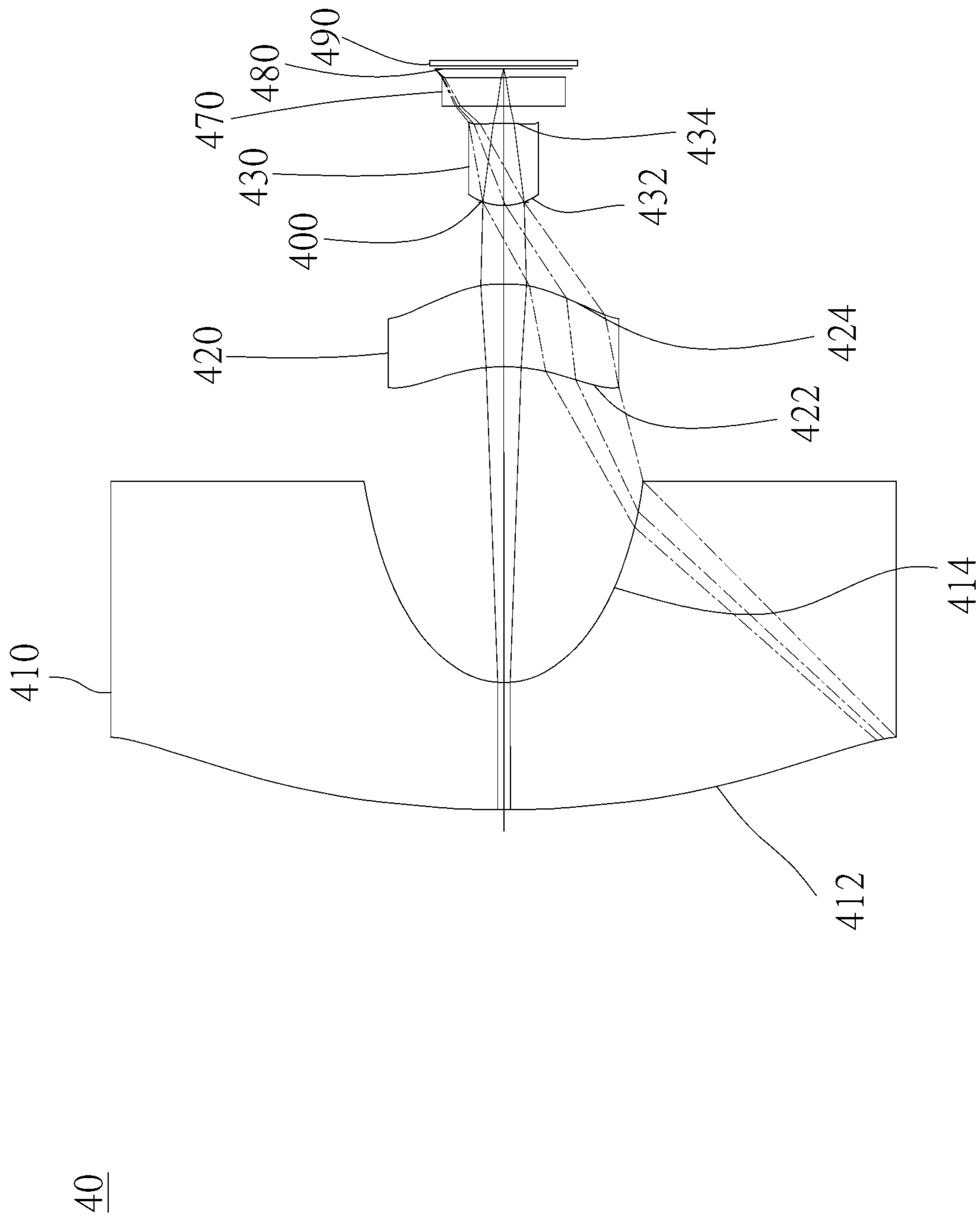


圖 4 A

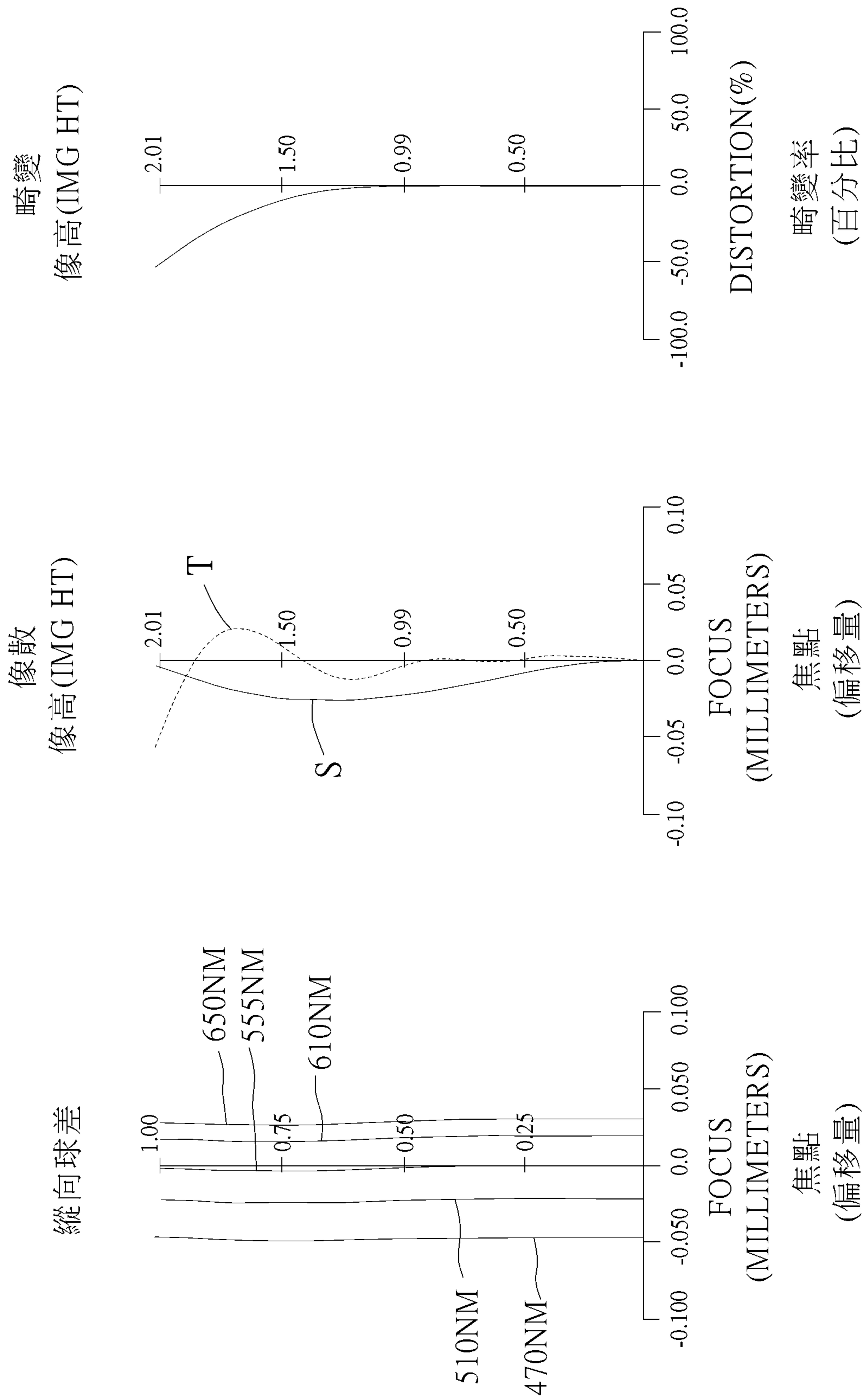


圖 4 B

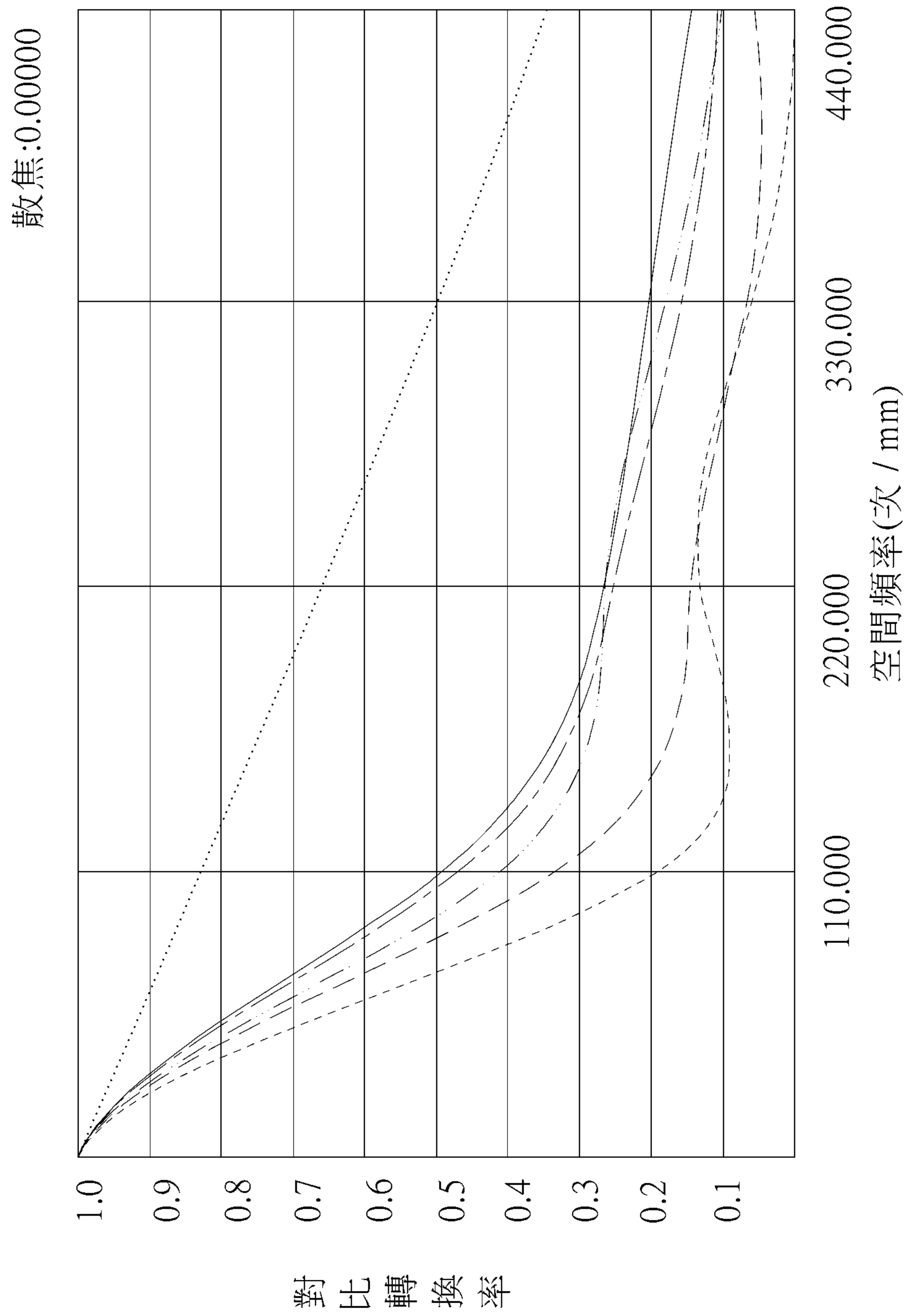
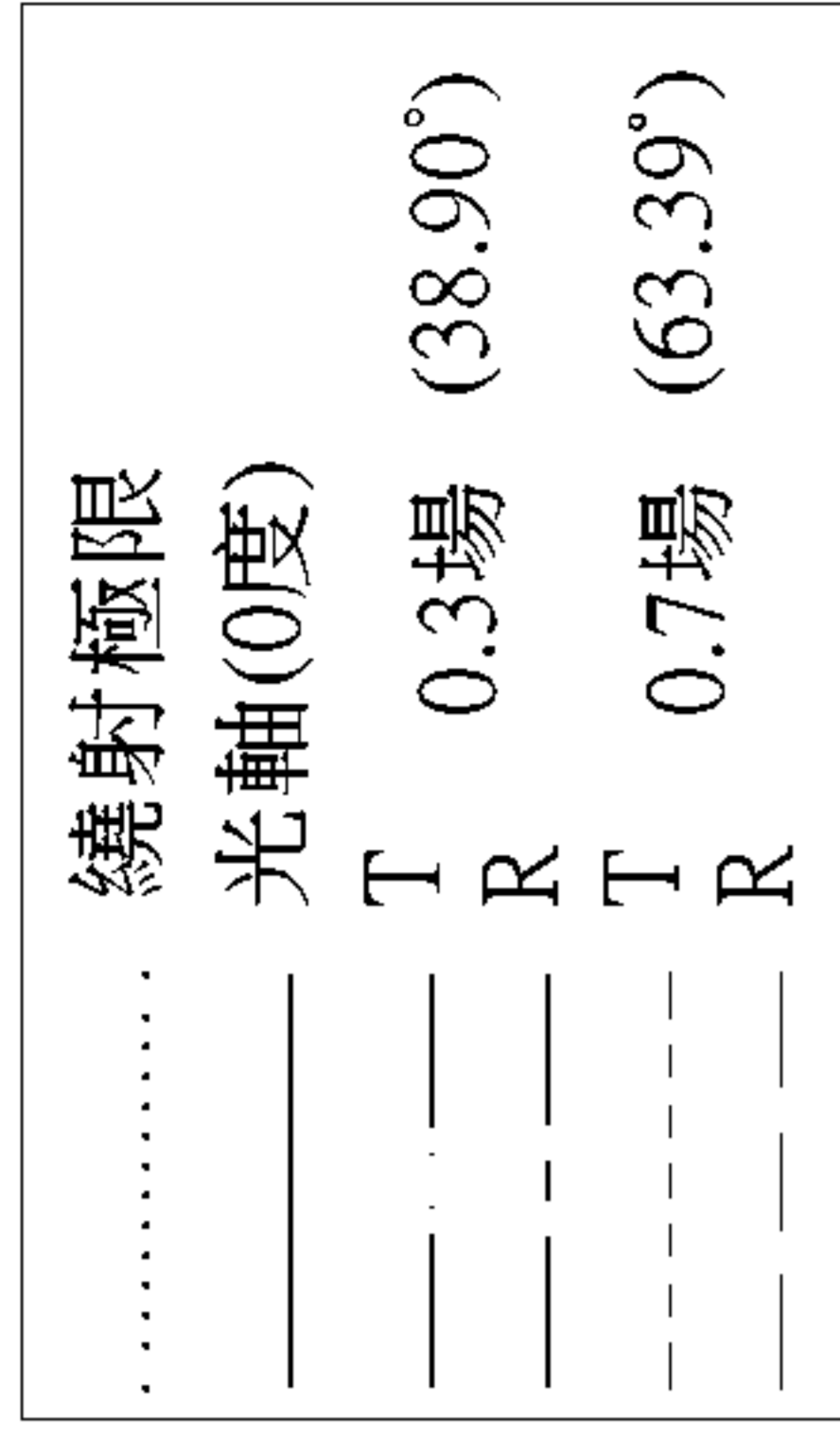


圖 4 C

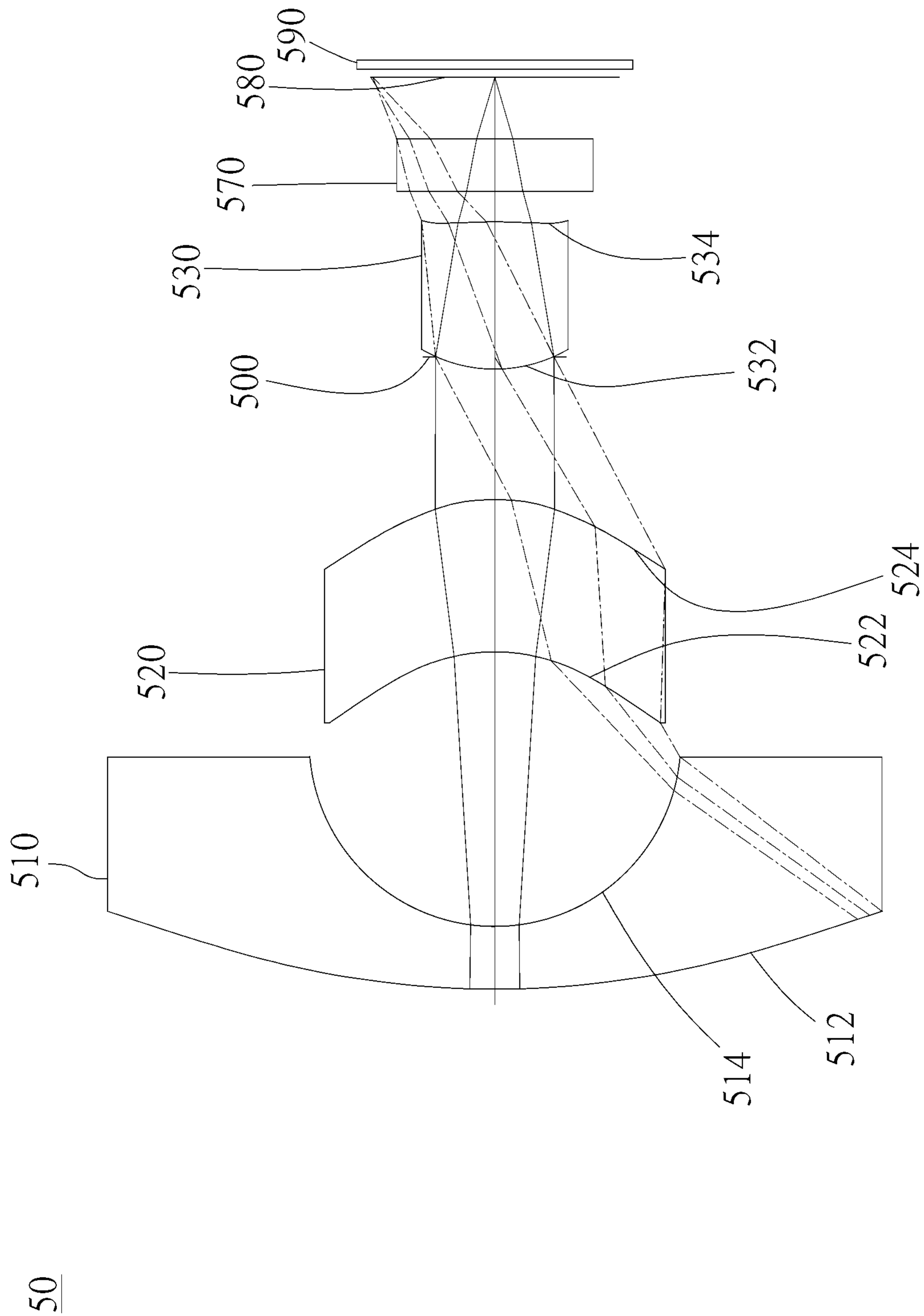


圖 5 A

50

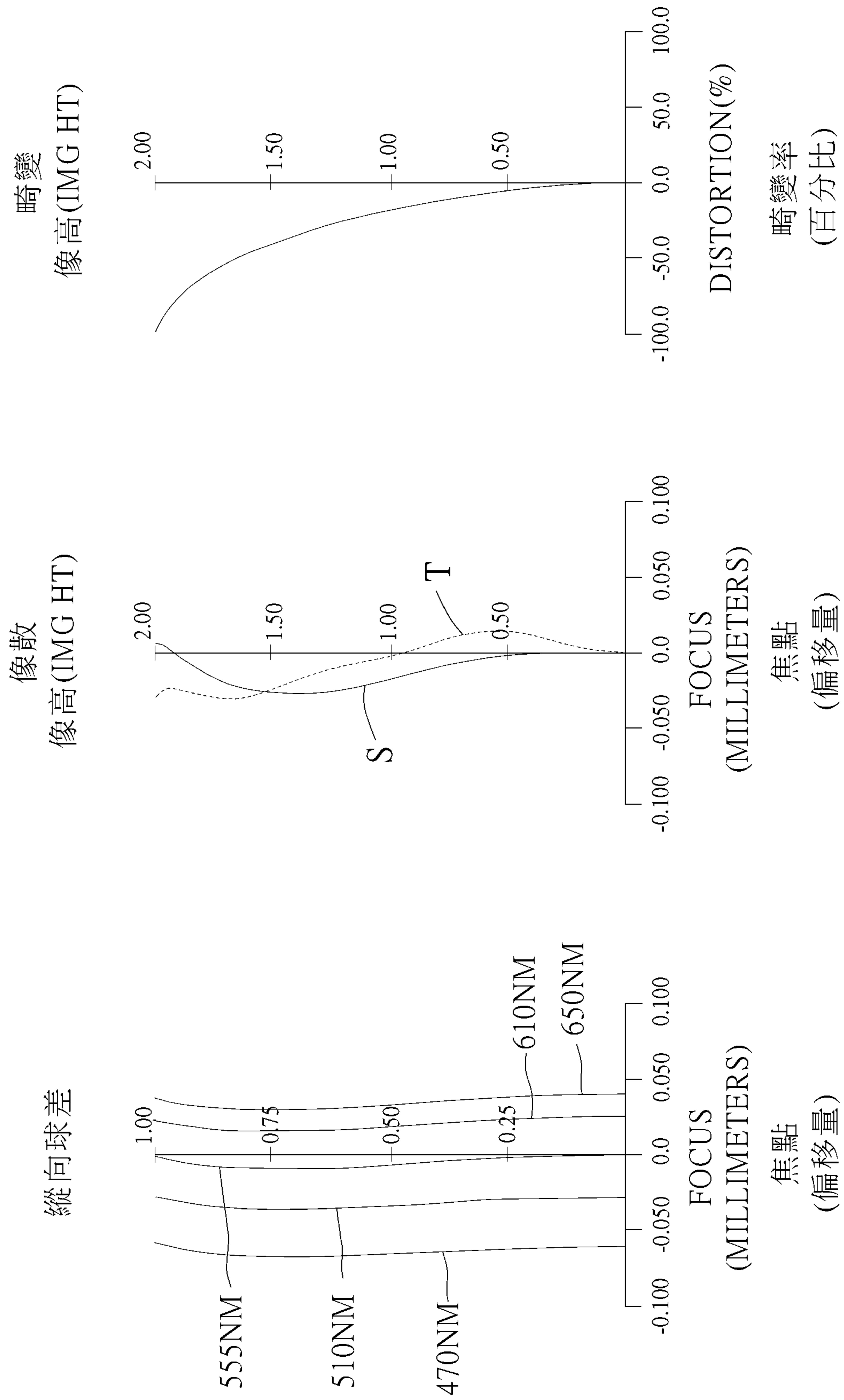


圖 5 B

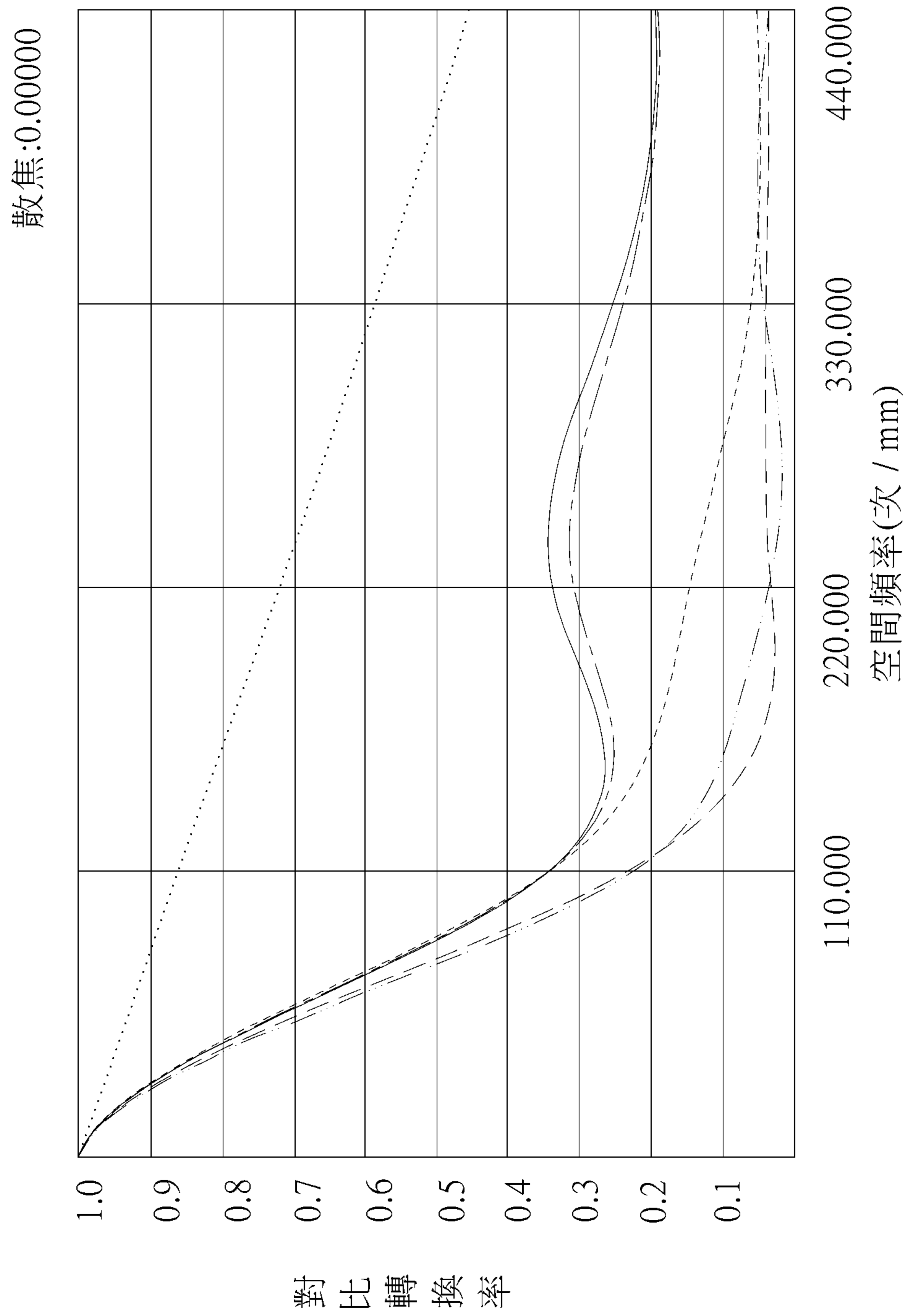
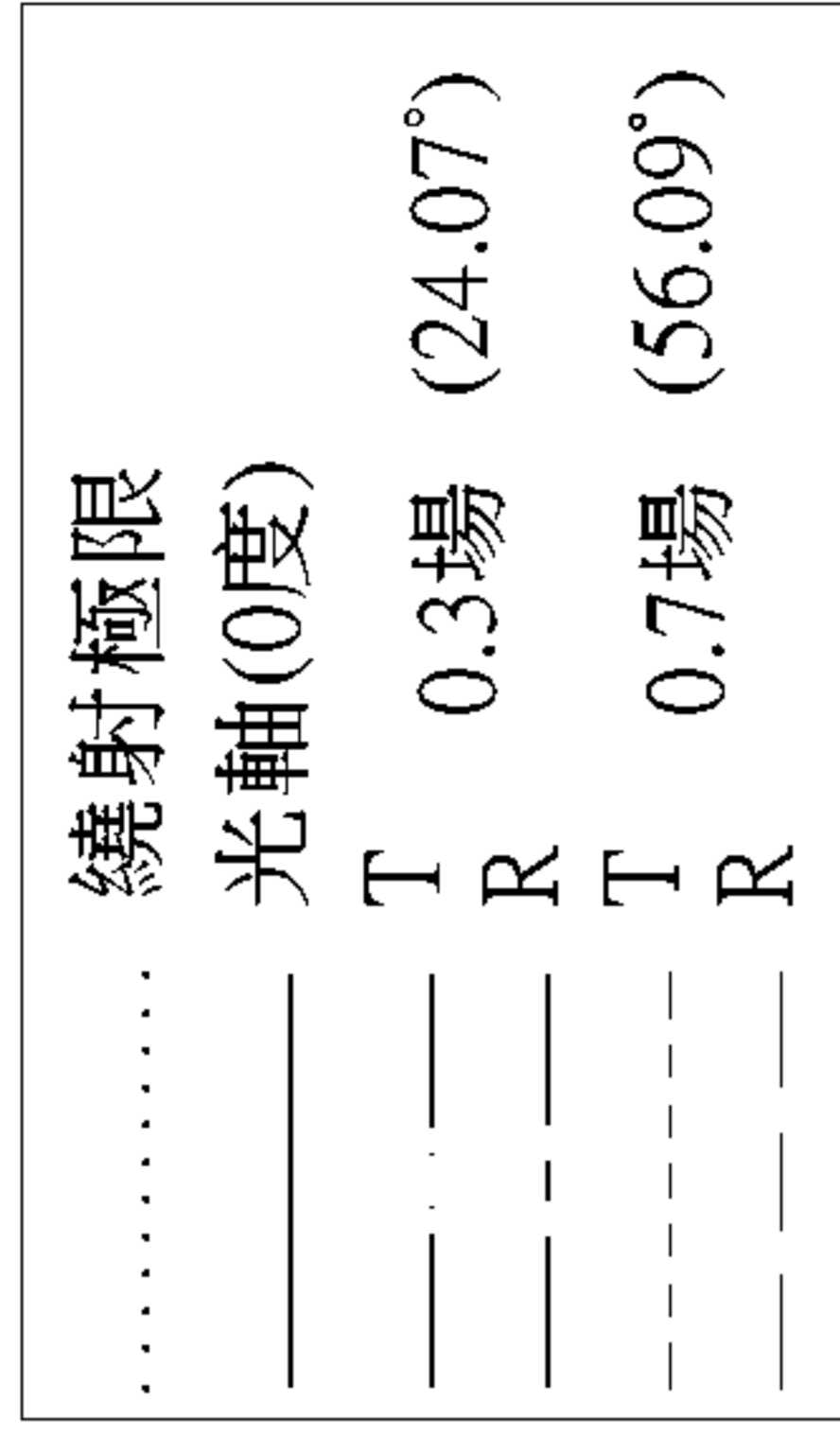


圖 5 C

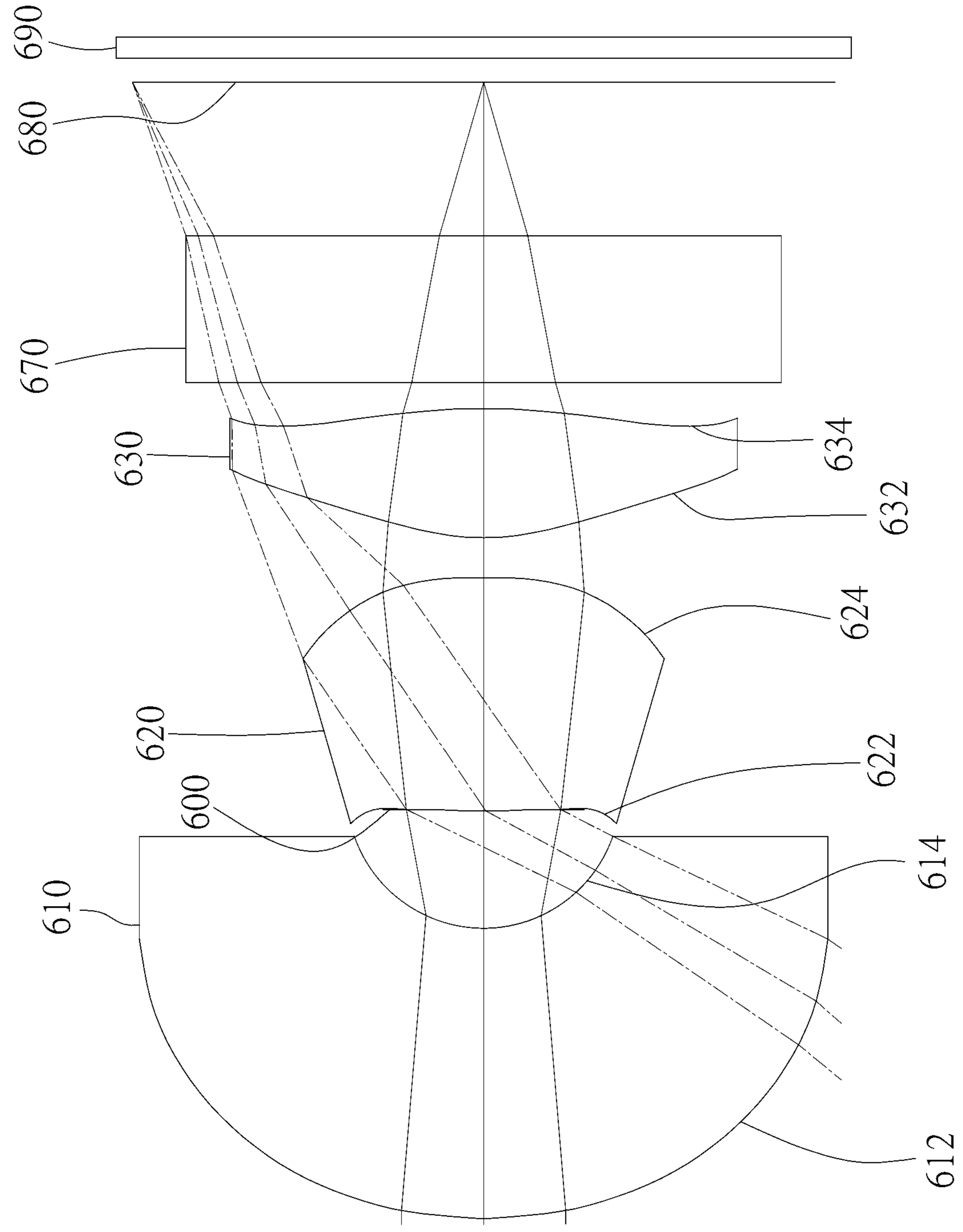


圖 6 A

60

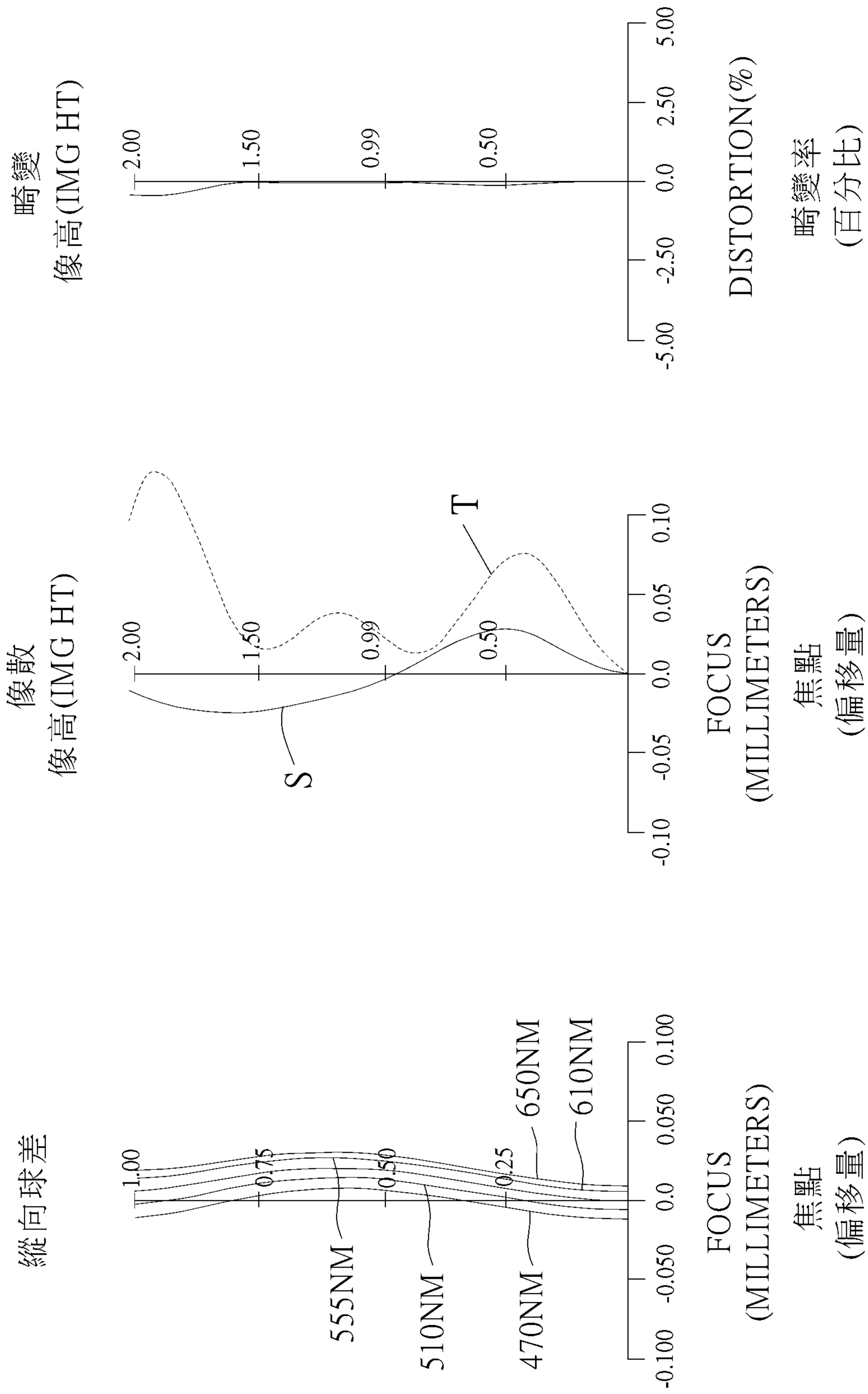


圖 6 B

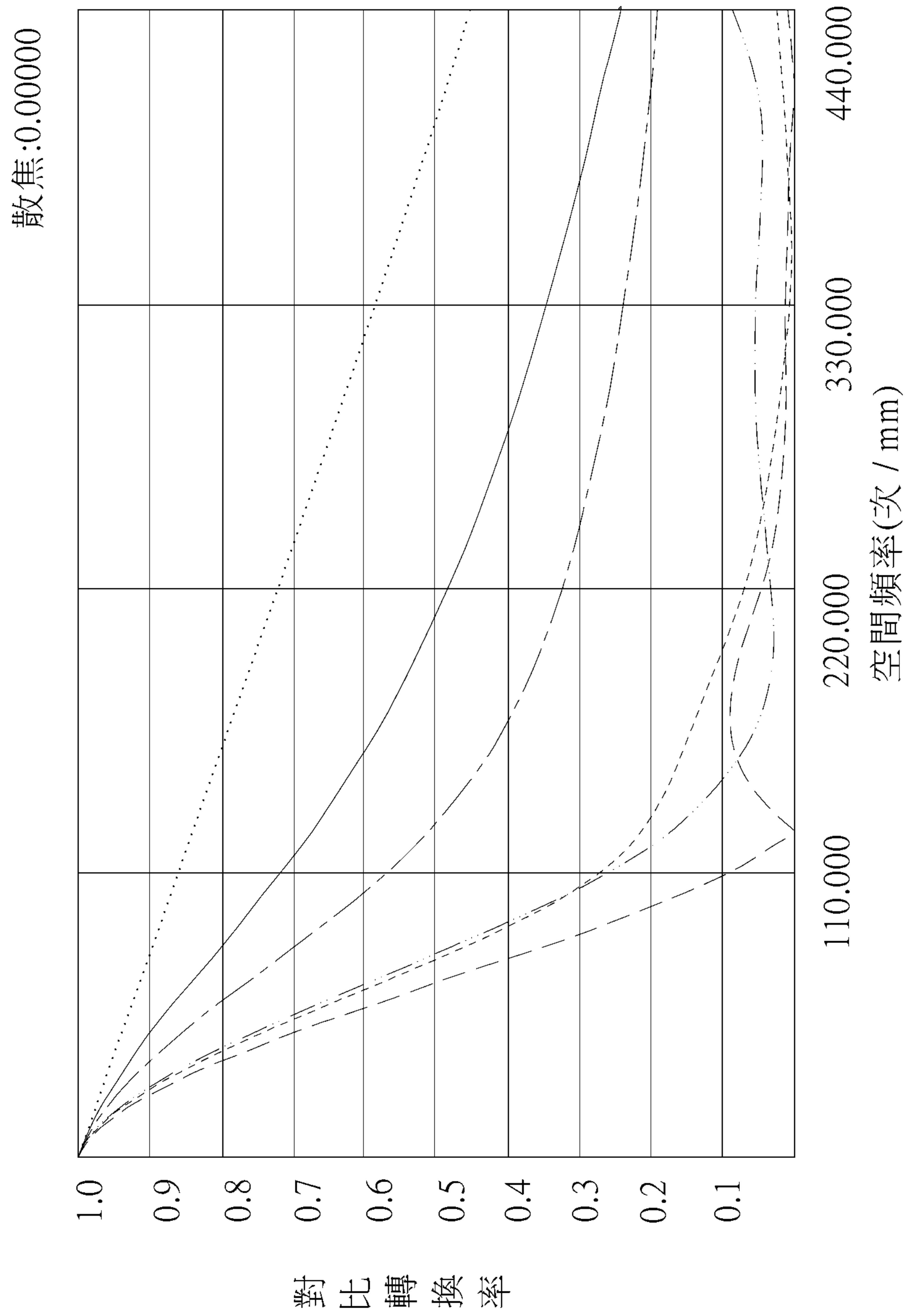
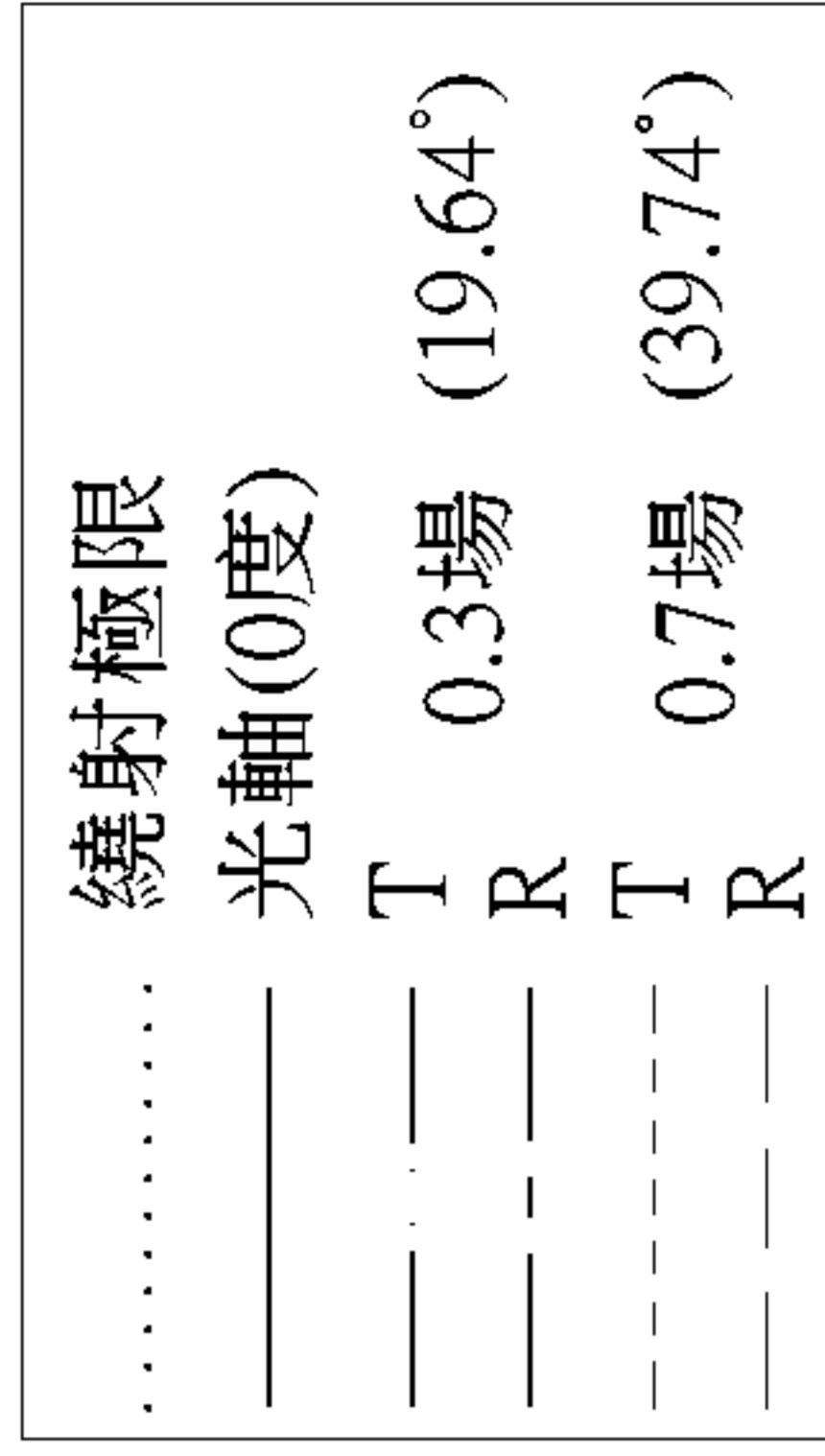


圖 6 C