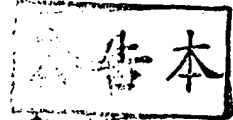


發明專利說明書



(本說明書格式、順序及粗體字，請勿任意更動，※記號部分請勿填寫)

※ 申請案號：**96128057**

※ 申請日期：96.7.31

※ I P C 分類：G11B7/095 (2006.01)

G11B7/08 (2006.01)

一、發明名稱：(中文/英文)

光碟機

二、申請人：(共1人)

姓名或名稱：福彥電子股份有限公司

代表人：鄧鴻吉

住居所或營業所地址：台中市西屯區大安西街6號2F-3

國 籍：中華民國

三、發明人：(共1人)

姓 名：鄧鴻吉

國 籍：中華民國

四、聲明事項：

主張專利法第二十二條第二項 第一款或 第二款規定之事實，其事實發生日期為： 年 月 日。

申請前已向下列國家（地區）申請專利：

【格式請依：受理國家（地區）、申請日、申請案號 順序註記】

有主張專利法第二十七條第一項國際優先權：

無主張專利法第二十七條第一項國際優先權：

主張專利法第二十九條第一項國內優先權：

【格式請依：申請日、申請案號 順序註記】

主張專利法第三十條生物材料：

須寄存生物材料者：

國內生物材料 【格式請依：寄存機構、日期、號碼 順序註記】

國外生物材料 【格式請依：寄存國家、機構、日期、號碼 順序註記】

不須寄存生物材料者：

所屬技術領域中具有通常知識者易於獲得時，不須寄存。

九、發明說明：

【發明所屬之技術領域】

本發明隸屬一種光碟機，尤指一種易於組裝調整且機構穩定之光碟機而言。

【先前技術】

按，目前的光碟機，其主要利用主軸馬達來帶動光碟片之轉動，並利用一馬達及一傳動機構來驅動雷射讀取頭之移動，以順利讀取光碟片之訊號，而前述之光碟機則有下列問題：

1、傳統傳動機構中，其螺桿及齒排會有間隙產生，致而咬合不佳，造成傳動機構之耗損，且機械運作中會有噪音產生，傳動機構咬合不佳，甚至會影響光碟片讀取之品質。

2、由於光碟片與雷射讀取頭發出之雷射光束理想角度為 90° 之垂直角，其可接受的誤差範圍約在 $10'$ 左右，而由於光碟機在生產組裝時，因為機構問題，無法讓雷射讀取頭與光碟片之角度維持在前述可接受之範圍內，因而必須將雷射讀取頭之角度做適當之調整，但因雷射讀取頭係在一對滑軌上滑動之機構，所以一般都係以調整滑軌的水平角度為主，其調整機構零組件較多且調整所耗費之時間也相對較長，對於量產時間及成本也相對提高。

3、習用光碟機之夾片器，由於機構設計問題，在經

製程及組裝後易於鬆動，造成光碟片夾持不穩定而有偏心問題，致雷射讀取頭在讀取光碟片時，品質不佳。

緣是，本案發明人乃針對上述現有光碟機所面臨之種種問題深入探討，並積極尋求解決之道，經過長期努力之研究與發展，終於成功的開發出本案之光碟機。

【發明內容】

本發明主要在於提供一種具有傳動及補償機構之驅動裝置之光碟機，使得光碟機雷射讀取頭在移動中不會有動力傳動機構鬆散問題。

本發明次在提供一種具有迫緊機構之夾片器之光碟機，使得光碟片之夾持定位精準。

而本發明另在提供一種具有主軸馬達水平調整機構之光碟機，透過這樣的機構，使得光碟片與雷射讀取頭之水平調校簡易而省時。

為此，本發明主要係透過下列的技術手段，來具體實現本發明的各項目的與效能。

本發明之光碟機，主要包含有：

一雷射讀取頭，係受一驅動裝置之驅動且可滑動地被設置在一滑軌上，該驅動裝置則具有一驅動馬達及連結馬達與雷射讀取頭之傳動及補償機構，而該傳動及補償機構則具有一螺桿及一齒排機構，其中，該一螺桿主要係裝設於

馬達之輸出並受馬達驅動而旋轉，而齒排機構則被固設於雷射讀取頭之一側，其具有一齒排座，一相對於螺桿且與螺桿呈徑向對應之齒排架，該齒排架上則橫設有一與螺桿齒合之軸向齒排，且該齒排架及齒排係由具彈性之材料所一體成型；

一主軸馬達，做為驅動光碟片之動力源，該主軸馬達則具有一固定板；

一基板，主要在裝設前述之雷射讀取頭、主軸馬達及其裝置，且該基板係裝設在一搖臂上；

一水平調整機構，係設置於前述基板及固定板間，以調整主軸馬達上之光碟片對雷射讀取頭之角度；

一托盤裝置，包含有一托盤，一驅動托盤移動之承載馬達，以及一組連結托盤及承載馬達之傳動機構，該托盤受馬達之驅動而可以在承載機構之內、外移動；

一夾片器，主要相對應於主軸馬達並設置於一夾片器座上，並利用夾片器座固定於承載機構，該夾片器則包含有一第一夾持部、一第二夾持部、一迫緊機構及至少一磁鐵，該第一夾持部具有一板體，該板體具有一第一面及一第二面，在該板體中央則具有一往第一面方向凸出之凹槽，該凹槽之開口則向著第二面之方向，且該板體具有由第一面通向第二面之複數弧形長孔；該第二夾持部則具有一板體，

該板體則具有一第一面及一第二面，而該板體第二面則設有環狀凸部；該迫緊機構係包含有一漸斜面部以及一迫緊鉤體，該漸斜面部則係設於第一夾持部之弧形長孔內，而該迫緊鉤體則係設於第二夾持部之環狀凸部之外側，且其高度高於環狀凸部之高度；而該磁鐵則係被裝設於第一夾持部之凹槽；前述第一夾持部凸出之凹槽則係穿過夾片器座之開孔而容置於第二夾持部之環狀凸部中，而迫緊機構之迫緊鉤體則係容置於第一夾持部之弧形長孔中，並順著漸斜面部旋一角度，而迫緊鉤體則緊迫在漸斜面部上，夾片器座則穩固且緊密地夾持在第一夾持部及第二夾持部之板體間；

一承載機構，以裝設本案前述之組件。

而相較於習有技藝，本發明之光碟機具有傳動機構緊密、光碟片之夾持定位精準、光碟片與雷射讀取頭之水平調校簡易、快速，故而本發明之光碟機其對光碟之訊號讀取品質佳，並適於量產。

接下來舉一較佳實施例，並配合圖式及圖號，針對本發明做進一步之說明，期能使貴審查委員對本發明有更詳細的瞭解，惟以下所述者僅為用來解釋本發明之較佳實施例，並非企圖據以對本發明做任何形式上之限制。是以，凡是在本發明之創作精神下，而為本發明任何型式的修飾或變更，皆仍應屬於本發明意圖保護之範疇。

【實施方式】

請參第 1 ~ 2 圖所示，在本發明之較佳實施例當中，一種光碟機，其主要包含有一雷射讀取頭 1 1，一主軸馬達 2 1，一基板 3 1，一水平調整機構 4 1，一托盤裝置 5 1，一夾片器 6 1，一承載機構 7 1。

請參第 3 ~ 4 圖所示，本發明之雷射讀取頭 1 1 係受一驅動裝置 1 2 之驅動且可滑動地設置在一組滑軌 1 3 上，該驅動裝置 1 2 則具有一驅動馬達 1 4 及連結馬達 1 4 與雷射讀取頭 1 1 之傳動及補償機構 1 5，而該傳動及補償機構 1 5 則具有一螺桿 1 5 1 及一齒排機構 1 5 2，而該一螺桿 1 5 1 主要係裝設於馬達 1 4 之輸出並受馬達 1 4 驅動而旋轉，而齒排機構 1 5 2 則被固設於雷射讀取頭 1 1 之一側，其具有一齒排座 1 5 3，一相對於螺桿 1 5 1 且與螺桿 1 5 1 呈徑向對應之齒排架 1 5 4，該齒排架 1 5 4 上則橫設有一與螺桿 1 5 1 齒合之軸向齒排 1 5 5，且該齒排架 1 5 4 及齒排 1 5 5 係由具彈性之材料，如塑膠材料所一體成型，並且在齒排座 1 5 3 與齒排 1 5 5 間則設有一彈簧 1 5 6。

請參第 2 ~ 3 圖所示，本發明之主軸馬達 2 1 主要做為驅動光碟片之動力源，該主軸馬達 2 1 則具有一固定板 2 2，利用固定板 2 2 將主軸馬達 2 1 固定於基板 3 1 上。

請參第 2 ~ 3 圖所示，本發明之基板 3 1 主要在裝設前述之雷射讀取頭 1 1、主軸馬達 2 1 及其裝置，且該基板 3 1 係裝設在一搖臂 3 2 上。

請參第 3、5 ~ 7 圖所示，本發明之水平調整機構 4 1 係設置於前述之基板 3 1 及固定板 2 2 間，以調整主軸馬達 2 1 上之光碟片 8 1 對雷射讀取頭 1 1 之角度。該水平調整機構 4 1 則包含有一第一立柱 4 2，一第二立柱 4 3，一第三立柱 4 4，一第一調整螺桿 4 5，一第二調整螺桿 4 6 及一固定螺桿 4 7。該第一、二、三立柱 4 2、4 3、4 4 則呈三角狀的柱立在基板 3 1 上，且各自有內螺孔 4 2 1、4 3 1、4 4 1，其中該第三立柱 4 4 之高度高於第一、第二立柱 4 2、4 3 之高度；前述則藉由固定螺桿 4 7 將固定板 2 2 鎖設於第三立柱 4 4，而第一調整螺桿 4 5 則在穿過固定板 2 2 後螺設於第一立柱 4 2，並在固定板 2 2 及第一立柱 4 2 間穿置有一第一彈簧 4 8，而第二調整螺桿 4 6 則在穿過固定板 2 2 後螺設於第二立柱 4 3，並在固定板 2 2 及第二立柱 4 3 間穿置有一第二彈簧 4 9。

請參第 1 ~ 2 圖所示，本發明之托盤裝置 5 1 一如習有者包含有一托盤 5 2，一驅動托盤 5 2 移動之承載馬達 5 3，以及一組連結托盤 5 2 及承載馬達 5 3 之傳動機構 5

4，該托盤5 2受馬達5 3之驅動而可以在承載機構7 1之內、外移動。另外，本發明更包含有一連動機構5 5，以連結搖臂3 2，藉由托盤5 2之內、外移動，以控制搖臂3 2上、下之擺動，而基板3 1等則可藉而上、下擺動。

請參第1~2、7~14圖所示，本發明之夾片器6 1主要相對應於主軸馬達2 1並設置於一夾片器座6 2上，並利用夾片器座6 2固定於承載機構7 1。該夾片器6 1則包含有一第一夾持部6 3、一第二夾持部6 4、一迫緊機構6 5及至少一組磁鐵6 6。該第一夾持部6 3具有一板體6 3 1，該板體6 3 1具有一第一面6 3 2，及一第二面6 3 3，在該板體6 3 1中央具有一往第一面6 3 2方向凸出之凹槽6 3 4，該凹槽6 3 4之開口則向著第二面6 3 3之方向，該板體6 3 1具有由第一面6 3 2通向第二面6 3 3之複數弧形長孔6 3 5；該第二夾持部6 4則具有一板體6 4 1，該板體6 4 1則具有一第一面6 4 2，及一第二面6 4 3，而該板體6 4 1第二面6 4 3則設有環狀凸部6 4 4；該迫緊機構6 5係包含有一漸斜面部6 4 5以及一迫緊鉤體6 4 6，該漸斜面部6 4 5則係設於第一夾持部6 3之弧形長孔6 3 5內，而該迫緊鉤體6 4 6則係設於第二夾持部6 4之環狀凸部6 4 4之外側，且其高度大於環狀凸部6 4 4之高度；而該磁鐵6 6則係被裝設於第一

夾持部 6 3 之凹槽 6 3 4 ；前述第一夾持部 6 3 凸出之凹槽 6 3 4 則係穿過夾片器座 6 2 之開孔 6 2 1 而容置於第二夾持部 6 4 之環狀凸部 6 4 4 中，而迫緊機構 6 5 之迫緊鉤體 6 4 6 則係容置於第一夾持部 6 3 之弧形長孔 6 3 5 中，並順著漸斜面部 6 4 5 旋一角度，而迫緊鉤體 6 4 6 則緊迫在漸斜面部 6 4 5 上，夾片器座 6 2 則穩固且緊密地被夾持在第一夾持部 6 3 及第二夾持部 6 4 之板體間。

另外，前述之凹槽 6 3 4 內則設有若干之限制件 6 3 6，磁鐵 6 6 則係由限制件 6 3 6 固定在凹槽 6 3 4 內。

在者，於弧形長孔 6 3 5 之末端則具有限制凸部 6 3 7，以限制並固定迫緊鉤體 6 4 6。

請參第 1 ~ 2 圖所示，本發明之承載機構 7 1 裝設本案前述之所有組件。

根據本發明之構思，在實施例中，本案係利用一迫緊機構 6 5 將夾片器 6 1 之第一夾持部 6 3 及第二夾持部 6 4 迫緊並緊密結合在夾片器座 6 2 上，所以，夾片器 6 1 在夾持光碟片 8 1 時非常穩固，且本案利用一傳動及補償機構 1 5 可以準確地將馬達之動力傳送到雷射讀取頭 1 1，沒有傳動機構因鬆動而產生訊號讀取不良及失真問題，另外，本發明利用一水平調整機構 4 1 來調整主軸馬達 2 2 上之光碟片 8 1 對雷射讀取頭 1 1 之角度，具有簡

單快速且易操作之優點，同時適於量產。

綜上所述，可以理解到本發明為一創意極佳之創作，在相同的技術領域中未見相同或近似的產品創作或公開使用，同時具有功效的增進，故本發明已符合發明專利有關「新穎性」與「進步性」的要件，乃依法提出發明專利申請，祈請早日賜准本發明專利，至感德便。

【圖式簡單說明】

第 1 圖係本發明光碟機較佳實施例之立體圖。

第 2 圖係本發明光碟機較佳實施例之部份分解圖。

第 3 圖係本發明光碟機中雷射讀取頭、主軸馬達、傳動及補償機構組合在基板上之立體圖。

第 4 圖係本發明光碟機較佳實施例中有關齒排座之立體圖。

第 5 圖係本發明有關主軸馬達、水平調整機構及基板之分解圖。

第 6 圖係第 3 圖之右側視圖。

第 7 圖係本發明光碟機較佳實施例中有關雷射讀取頭、主軸馬達、夾片器與光碟片間之組合側視圖。

第 8 圖係本發明光碟機中有關夾片器與磁鐵之分解圖。

第 9 圖係本發明光碟機中有關夾片器之立體組合圖。

第 10 圖係本發明光碟機中有關夾片器結合前上視圖。

第 11 圖係本發明光碟機中有關夾片器結合後上視圖。

第 12 圖係對應於第 10 圖之部份斷面示意圖。

第 13 圖係對應於第 11 圖之部份斷面示意圖。

第 14 圖係第 11 圖 A-A 剖視圖。

【主要元件符號說明】

(11)	雷射讀取頭	(61)	夾片器
(12)	驅動裝置	(62)	夾片器座
(13)	滑軌	(63)	第一夾持部
(14)	驅動馬達	(64)	第二夾持部
(15)	傳動及補償機構	(65)	迫緊機構
(21)	主軸馬達	(66)	磁鐵
(22)	固定板	(151)	螺桿
(31)	基板	(152)	齒排機構
(32)	搖臂	(153)	齒排座
(41)	水平調整機構	(154)	齒排架
(42)	第一立柱	(156)	彈簧
(43)	第二立柱	(631)	板體
(44)	第三立柱	(632)	第一面
(45)	第一調整螺桿	(633)	第二面
(46)	第二調整螺桿	(634)	凹槽
(47)	固定螺桿	(635)	弧形長孔
(48)	第一彈簧	(636)	限制件
(49)	第二彈簧	(637)	限制凸部
(51)	托盤裝置	(621)	開孔
(52)	托盤	(642)	第一面
(53)	承載馬達	(643)	第二面
(54)	傳動機構	(644)	環狀凸部
(55)	連動機構	(645)	漸斜面部
(71)	承載機構	(646)	迫緊鈎體
(81)	光碟片		

五、中文發明摘要：

本發明主要在提供一種光碟機，其主要係在光碟片之夾片器上設有一迫緊機構，使夾片器夾持光碟片時非常穩固，及利用一傳動及補償機構來準確地將馬達之動力傳送到雷射讀取頭，而沒有傳動機構鬆動而產生訊號讀取不良及失真問題，再者，本發明利用一水平調整機構來調整主軸馬達上之光碟片對雷射讀取頭之角度，而具有簡單快速且易操作並適於量產之優點。

六、英文發明摘要：

十、申請專利範圍：

1、一種光碟機，其主要包含有：

一雷射讀取頭，係受一驅動裝置之驅動且可滑動地被設置在一滑軌上，該驅動裝置則具有一驅動馬達及連結馬達與雷射讀取頭之傳動及補償機構，而該傳動及補償機構則具有一螺桿及一齒排機構，其中，該一螺桿主要係裝設於馬達之輸出並受馬達驅動而旋轉，而齒排機構則被固設於雷射讀取頭之一側，其具有一齒排座，一相對於螺桿且與螺桿呈徑向對應之齒排架，該齒排架上則橫設有一與螺桿齒合之軸向齒排，且該齒排架及齒排係由具彈性之材料所一體成型；

一主軸馬達，做為驅動光碟片之動力源，該主軸馬達則具有一固定板；

一基板，主要在裝設前述之雷射讀取頭、主軸馬達及其裝置，且該基板係裝設在一搖臂上；

一水平調整機構，係設置於前述基板及固定板間，以調整主軸馬達上之光碟片對雷射讀取頭之角度；

一托盤裝置，包含有一托盤，一驅動托盤移動之承載馬達，以及一組連結托盤及承載馬達之傳動機構，該托盤受馬達之驅動而可以在承載機構之內、外移動；

一夾片器，主要相對應於主軸馬達並設置於一夾片器

座上，並利用夾片器座固定於承載機構，該夾片器則包含有一第一夾持部、一第二夾持部、一迫緊機構及至少一磁鐵，該第一夾持部具有一板體，該板體具有一第一面及一第二面，在該板體中央則具有一往第一面方向凸出之凹槽，該凹槽之開口則向著第二面之方向，且該板體具有由第一面通向第二面之複數弧形長孔；該第二夾持部則具有一板體，該板體則具有一第一面及一第二面，而該板體第二面則設有環狀凸部；該迫緊機構係包含有一漸斜面部以及一迫緊鉤體，該漸斜面部則係設於第一夾持部之弧形長孔內，而該迫緊鉤體則係設於第二夾持部之環狀凸部之外側，且其高度高於環狀凸部之高度；而該磁鐵則係被裝設於第一夾持部之凹槽；前述第一夾持部凸出之凹槽則係穿過夾片器座之開孔而容置於第二夾持部之環狀凸部中，而迫緊機構之迫緊鉤體則係容置於第一夾持部之弧形長孔中，並順著漸斜面部旋一角度，而迫緊鉤體則緊迫在漸斜面部上，夾片器座則穩固且緊密地夾持在第一夾持部及第二夾持部之板體間；

一承載機構，以裝設本案前述之組件。

2、如申請專利範圍第1項所述之光碟機，其中，該水平調整機構包含有：

一第一立柱，係設於基板上，該第一立柱則具有內螺孔；

一 第二立柱，係設於基板上，該第二立柱則具有內螺孔；

一 第三立柱，係設於基板上，該第二立柱則具有內螺孔；

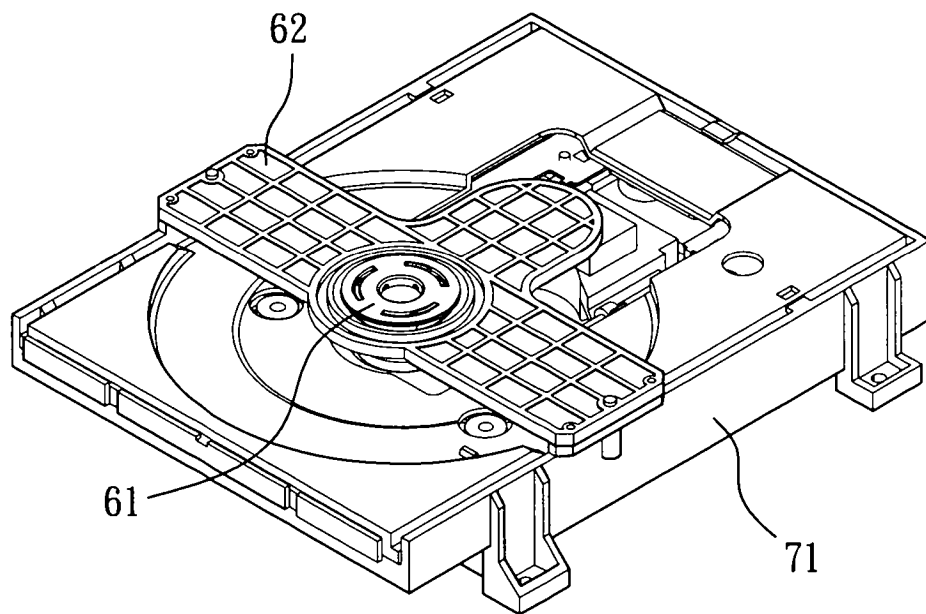
該第三立柱則高於第一、第二立柱之高度，且該第一、二、三立柱呈三角狀的柱立在基板上；

一 固定螺桿，藉以將固定板鎖設於第三立柱；

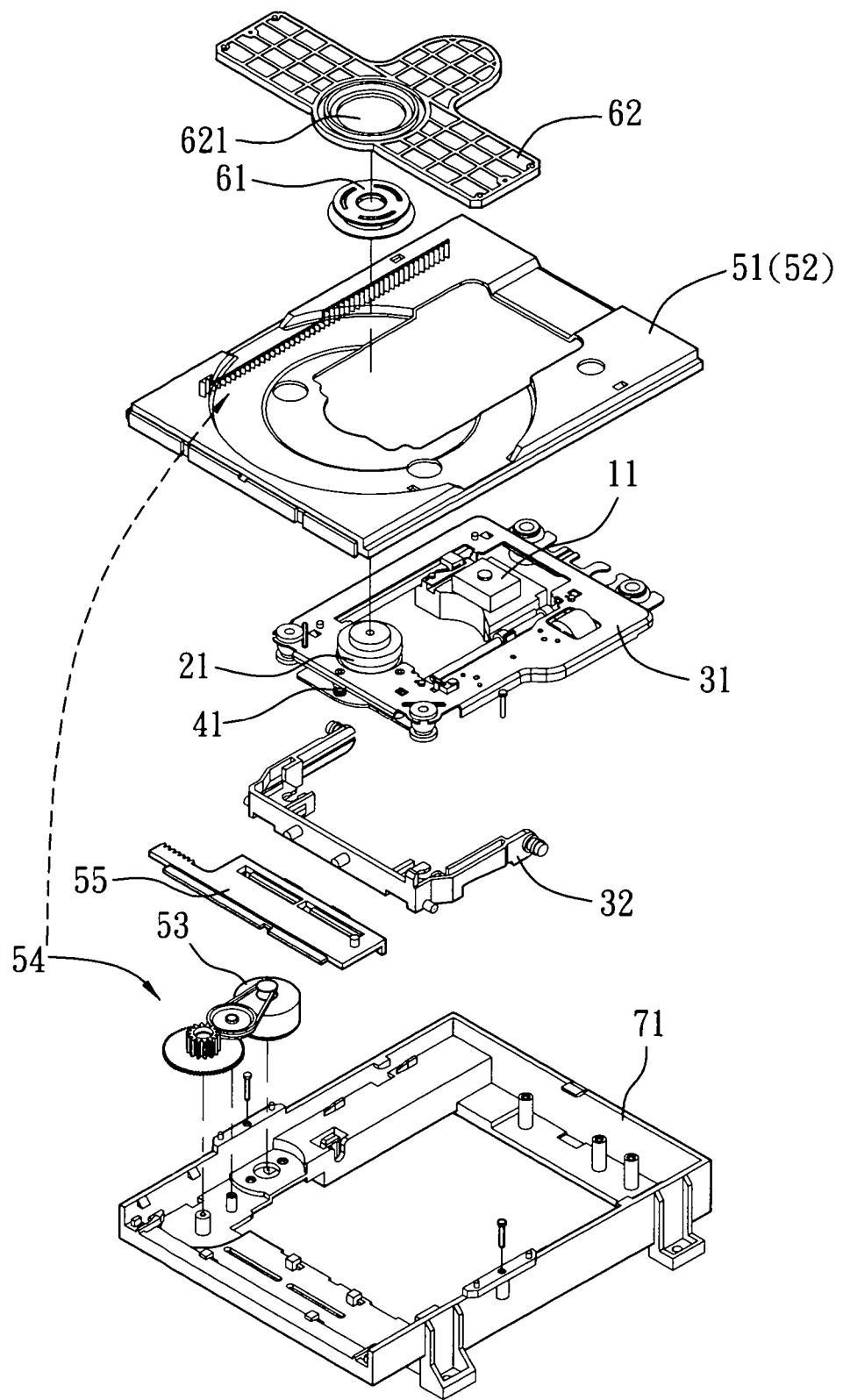
一 第一調整螺桿，其在穿過固定板後螺設於第一立柱，且在固定板及第一立柱間穿置有一第一彈簧；

一 第二調整螺桿，其在穿過固定板後螺設於第二立柱，且在固定板及第二立柱間穿置有一第二彈簧。

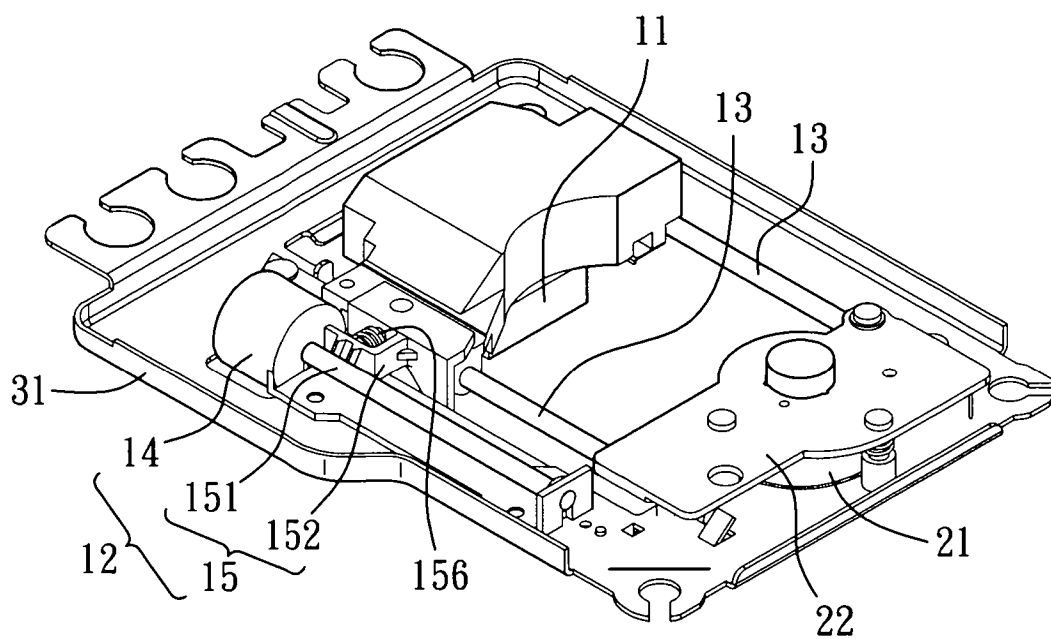
3、如申請專利範圍第1項所述之光碟機，其中，在該第一夾持部之弧形長孔之末端具有限制凸部。



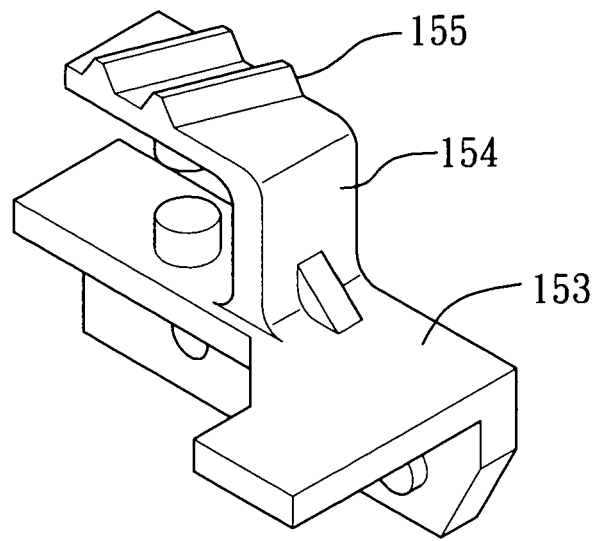
第 1 圖



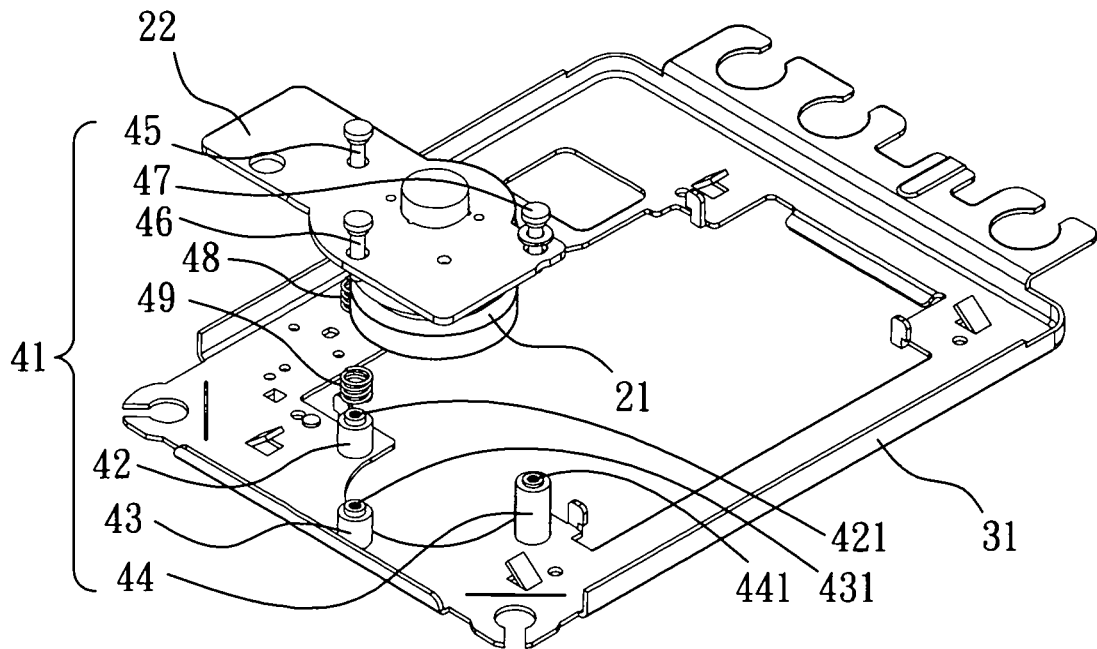
第 2 圖



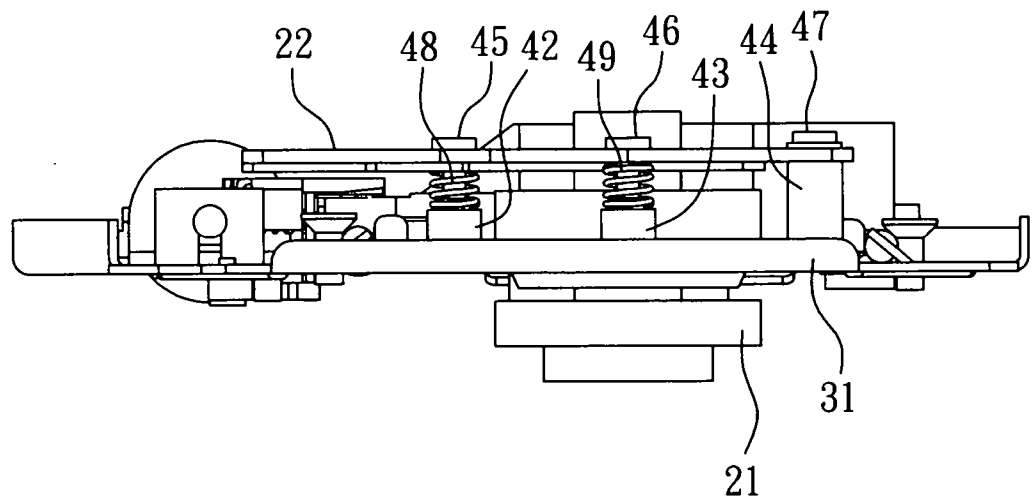
第 3 圖



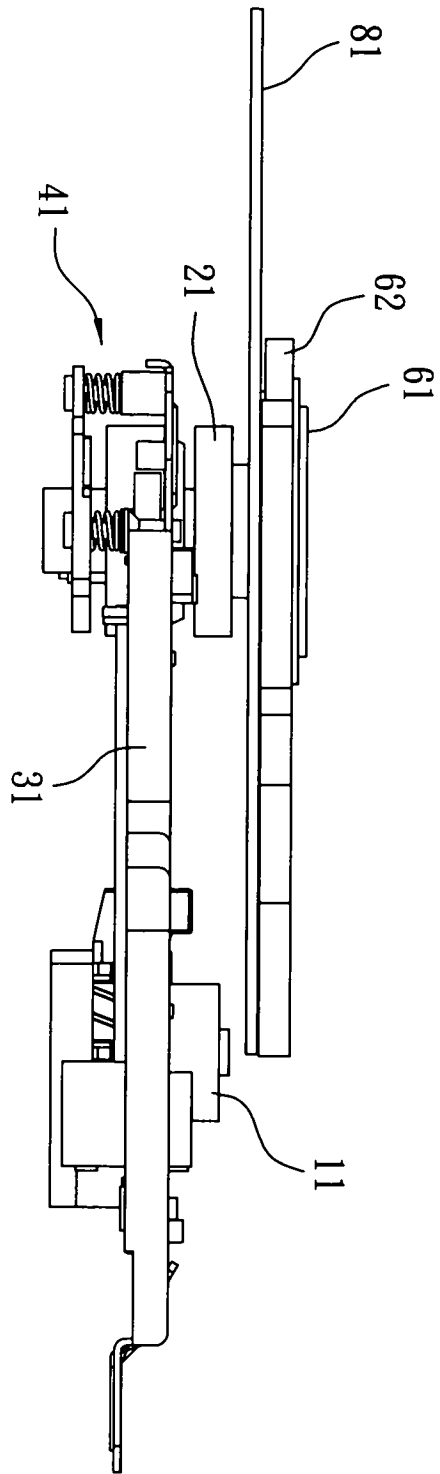
第 4 圖



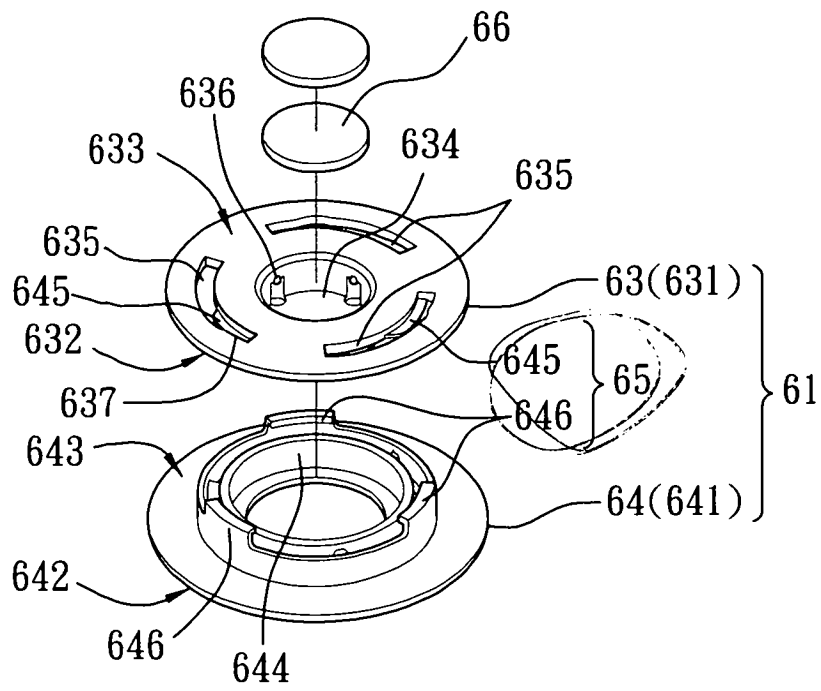
第 5 圖



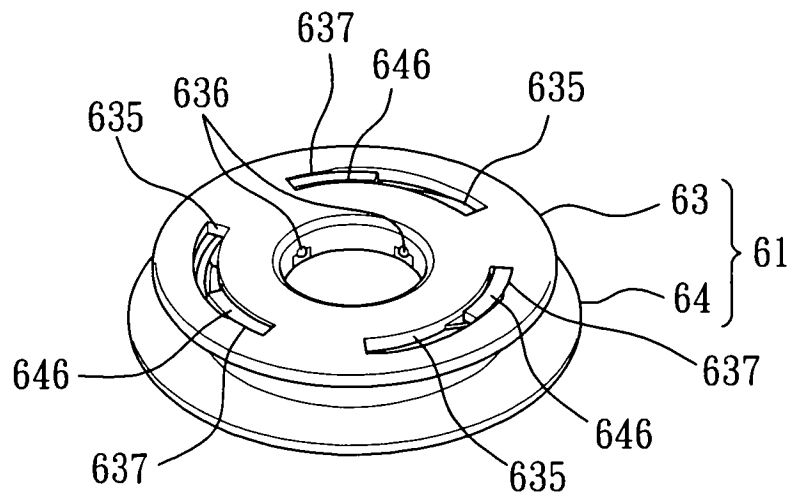
第 6 圖



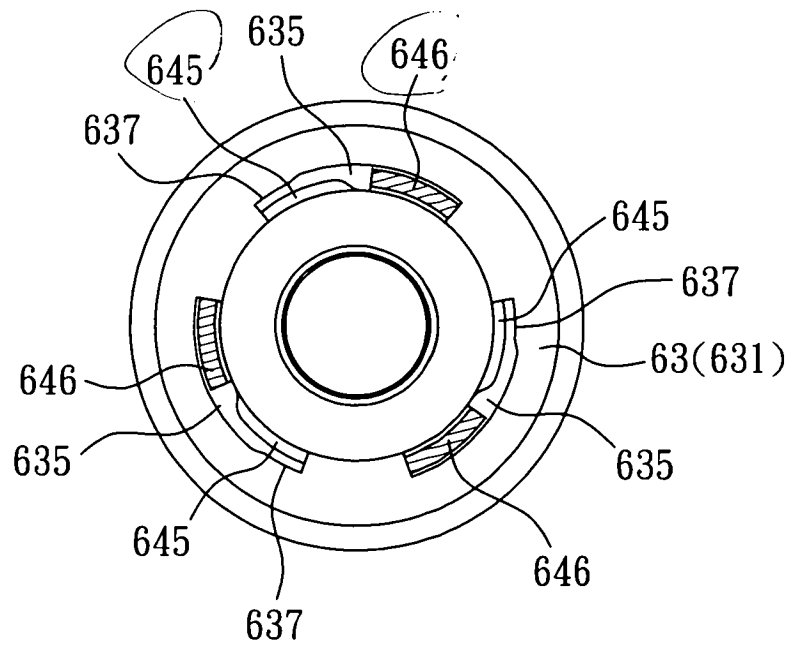
第 7 圖



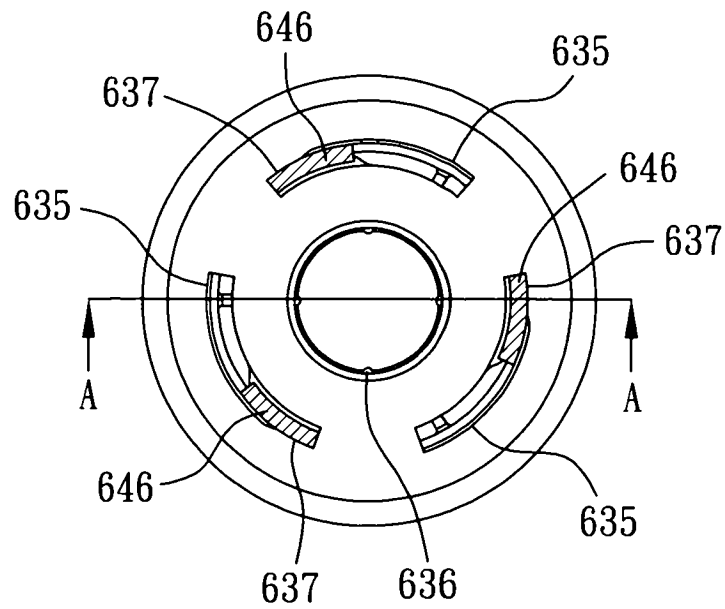
第 8 圖



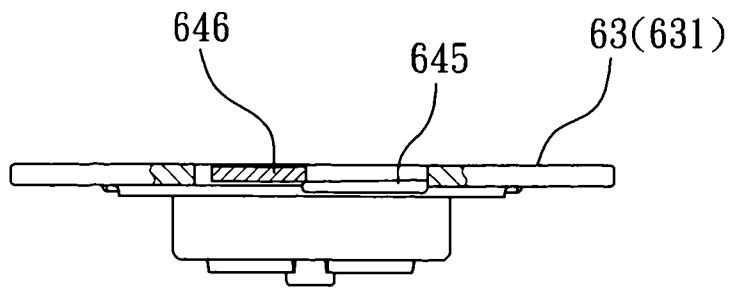
第 9 圖



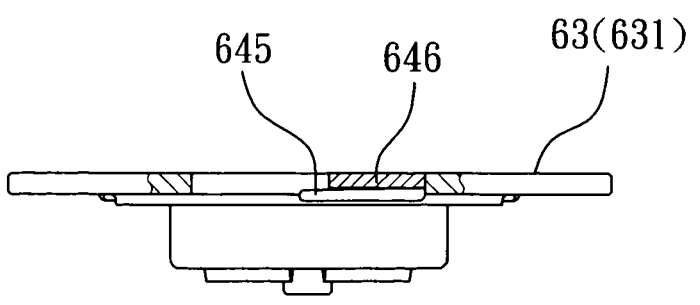
第 10 圖



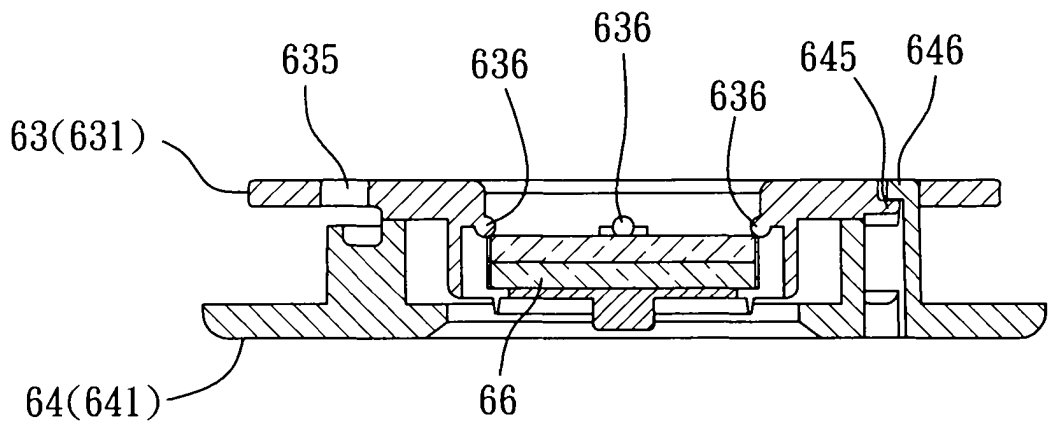
第 11 圖



第 12 圖



第 13 圖



第 14 圖

七、指定代表圖：

(一)本案指定代表圖為：第(二)圖

(二)本代表圖之元件符號簡單說明：

(11)	雷射讀取頭	(53)	承載馬達
(21)	主軸馬達	(54)	傳動機構
(31)	基板	(55)	連動機構
(32)	搖臂	(71)	承載機構
(41)	水平調整機構	(61)	夾片器
(51)	托盤裝置	(62)	夾片器座
(52)	托盤	(621)	開孔

八、本案若有化學式時，請揭示最能顯示發明特徵的化學式：