



## (12) 实用新型专利

(10) 授权公告号 CN 219187704 U

(45) 授权公告日 2023.06.16

(21) 申请号 202320281798.6

(22) 申请日 2023.02.22

(73) 专利权人 山西四建集团有限公司

地址 030012 山西省太原市小店区体育北街7号

(72) 发明人 高云保 王会 常彦妮

(74) 专利代理机构 太原荣信德知识产权代理事务所(特殊普通合伙) 14119

专利代理师 连慧敏

(51) Int. Cl.

B07B 1/34 (2006.01)

B07B 1/42 (2006.01)

B07B 1/46 (2006.01)

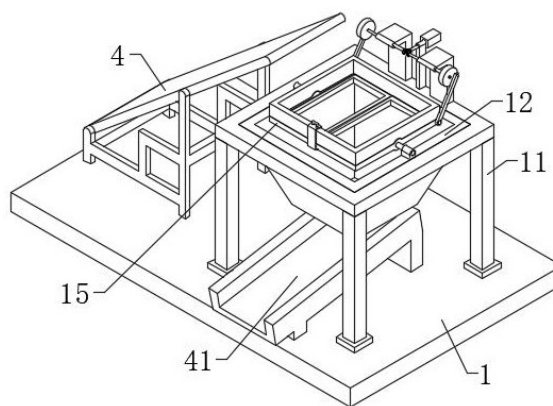
权利要求书1页 说明书3页 附图2页

(54) 实用新型名称

一种施工用振动筛

(57) 摘要

本实用新型公开了一种施工用振动筛,涉及建筑施工技术领域,包括底板,底板上表面固定设有支撑架,支撑架上固定设有下料箱,支撑架上表面固定设有一对固定块,固定块上均固定设有中心轴,中心轴端部转动设有筛板,筛板上表面固定设有挡块,支撑架上设有驱动机构。本实用新型将沙子倒入到筛板内,通过驱动机构使筛板两端重复上下移动,让细小的沙子落到下料箱内,在顺着下料箱离开,实现筛分,本振动筛体积小且结构简单,在用于沙量少的时候,生产成本很低。



1. 一种施工用振动筛,包括底板(1),其特征在于:所述底板(1)上表面固定设有支撑架(11),所述支撑架(11)上固定设有下料箱(12),所述支撑架(11)上表面固定设有一对固定块(13),所述固定块(13)上均固定设有中心轴(14),所述中心轴(14)端部转动设有筛板(15),所述筛板(15)上表面固定设有挡块(16),所述支撑架(11)上设有驱动机构(17);

所述驱动机构(17)包括第一支撑板(171),所述第一支撑板(171)下端与支撑架(11)上表面固定连接,所述第一支撑板(171)上转动设有第一圆形杆(172),所述第一圆形杆(172)一端固定设有旋转盘(173),所述旋转盘(173)一侧固定设有第一转轴(174),所述第一转轴(174)上转动设有旋转杆(175),所述筛板(15)两侧固定设有第二转轴(176),所述第二转轴(176)与旋转杆(175)一端转动连接。

2. 根据权利要求1所述的一种施工用振动筛,其特征在于:所述支撑架(11)上表面固定设有第二支撑板(2),所述第二支撑板(2)上转动设有第二圆形杆(22),所述第二圆形杆(22)一端固定设有锥齿轮组(23),所述第二支撑板(2)一侧固定设有电机(21),所述电机(21)输出端与第二圆形杆(22)另一端相连接。

3. 根据权利要求1所述的一种施工用振动筛,其特征在于:所述筛板(15)内转动设有一对固定架(3),所述固定架(3)上固定设有筛网(31),所述固定架(3)一端均固定设有连接块(32),所述筛板(15)和挡块(16)上卡设有卡块(35),所述卡块(35)挡块(16)和连接块(32)上均开设有圆形插槽(33),所述圆形插槽(33)上插设有插杆(34)。

4. 根据权利要求1所述的一种施工用振动筛,其特征在于:所述底板(1)上表面设有输送线(4),所述底板(1)上表面设有滑道(41),所述滑道(41)位于下料箱(12)正下方。

5. 根据权利要求3所述的一种施工用振动筛,其特征在于:所述卡块(35)呈凹形状,所述插杆(34)与圆形插槽(33)内壁相贴合。

6. 根据权利要求1所述的一种施工用振动筛,其特征在于:所述第一支撑板(171)呈L形状,所述第一圆形杆(172)贯穿第一支撑板(171),所述第一圆形杆(172)一端与锥齿轮组(23)相连接。

7. 根据权利要求1所述的一种施工用振动筛,其特征在于:所述第一转轴(174)位于旋转盘(173)边缘位置,所述第一圆形杆(172)一端位于旋转盘(173)中心位置。

8. 根据权利要求1所述的一种施工用振动筛,其特征在于:所述下料箱(12)呈T形形状,所述中心轴(14)位于筛板(15)中心位置。

## 一种施工用振动筛

### 技术领域

[0001] 本实用新型涉及建筑施工领域,尤其涉及一种施工用振动筛。

### 背景技术

[0002] 在建筑行业中,沙子是主要的建筑用料之一,沙子的原料中存在大量颗粒,因此需要过滤后使用。

[0003] 目前振动筛具有以下缺点:1、现有筛沙设备有很多,一般体积较大,适用于一次筛大批量的沙子,但是对于用沙量较少的情况,其成本较高,而且不方便携带;2、目前振动筛上料和下料不便,尤其是下料时,需要工人将振动筛上过滤后的较大沙子刮除,这种方式操作繁杂,效率低下。

### 发明内容

[0004] 本实用新型的目的是为了解决现有技术中存在的振动筛体积大以及不便上下料的缺点,而提出的一种施工用振动筛。

[0005] 为了解决现有技术存在的振动筛体积大以及不便上下料的问题,本实用新型采用了如下技术方案:

[0006] 一种施工用振动筛,包括底板,所述底板上表面固定设有支撑架,所述支撑架上固定设有下料箱,所述支撑架上表面固定设有一对固定块,所述固定块上均固定设有中心轴,所述中心轴端部转动设有筛板,所述筛板上表面固定设有挡块,所述支撑架上设有驱动机构;

[0007] 所述驱动机构包括第一支撑板,所述第一支撑板下端与支撑架上表面固定连接,所述第一支撑板上转动设有第一圆形杆,所述第一圆形杆一端固定设有旋转盘,所述旋转盘一侧固定设有第一转轴,所述第一转轴上转动设有旋转杆,所述筛板两侧固定设有第二转轴,所述第二转轴与旋转杆一端转动连接。

[0008] 优选地,所述支撑架上表面固定设有第二支撑板,所述第二支撑板上转动设有第二圆形杆,所述第二圆形杆一端固定设有锥齿轮组,所述第二支撑板一侧固定设有电机,所述电机输出端与第二圆形杆另一端相连接。

[0009] 优选地,所述筛板内转动设有一对固定架,所述固定架上固定设有筛网,所述固定架一端均固定设有连接块,所述筛板和挡块上卡设有卡块,所述卡块挡块和连接块上均开设有圆形插槽,所述圆形插槽上插设有插杆。

[0010] 优选地,所述底板上表面设有输送线,所述底板上表面设有滑道,所述滑道位于下料箱正下方。

[0011] 优选地,所述卡块呈凹形状,所述插杆与圆形插槽内壁相贴合。

[0012] 优选地,所述第一支撑板呈L形状,所述第一圆形杆贯穿第一支撑板,所述第一圆形杆一端与锥齿轮组相连接。

[0013] 优选地,所述第一转轴位于旋转盘边缘位置,所述第一圆形杆一端位于旋转盘中

心位置。

[0014] 优选地,所述下料箱呈T形形状,所述中心轴位于筛板中心位置。

[0015] 与现有技术相比,本实用新型的有益效果是:

[0016] 1、在本实用新型中,将沙子倒入到筛板内,通过驱动机构使筛板两端重复上下移动,让细小的沙子落到下料箱内,在顺着下料箱离开,实现筛分,本振动筛体积小且结构简单,在用于沙量少的环境下时,生产成本很低;

[0017] 2、在本实用新型中,通过输送线将沙子送到筛板内,当筛板上留有较大沙子过多时,拿出插杆,将卡块从筛板和挡块拿下,固定架转动,使沙子从筛网上落下,在对较大沙子进行收集即可,实现便于上下料。

## 附图说明

[0018] 此处所说明的附图用来提供对本实用新型的进一步理解,构成本申请的一部分,本实用新型的示意性实施例及其说明用于解释本实用新型,并不构成对本实用新型的不当限定。在附图中:

[0019] 图1为本实用新型的主视结构示意图;

[0020] 图2为本实用新型的下料箱结构示意图;

[0021] 图3为本实用新型的图2中A处放大结构示意图;

[0022] 图4为本实用新型的固定架结构示意图;

[0023] 图中序号:1、底板;11、支撑架;12、下料箱;13、固定块;14、中心轴;15、筛板;16、挡块;17、驱动机构;171、第一支撑板;172、第一圆形杆;173、旋转盘;174、第一转轴;175、旋转杆;176、第二转轴;2、第二支撑板;21、电机;22、第二圆形杆;23、锥齿轮组;3、固定架;31、筛网;32、连接块;33、圆形插槽;34、插杆;35、卡块;4、输送线;41、滑道。

## 具体实施方式

[0024] 下面将结合本实用新型实施例中的附图,对本实用新型实施例中的技术方案进行清楚、完整地描述,显然,所描述的实施例仅仅是本实用新型一部分实施例,而不是全部的实施例。

[0025] 实施例1:本实施例提供了一种施工用振动筛,参见图1-4,具体的,包括底板1,底板1上表面固定设有支撑架11,支撑架11上固定设有下料箱12,支撑架11上表面固定设有一对固定块13,固定块13上均固定设有中心轴14,中心轴14端部转动设有筛板15,筛板15上表面固定设有挡块16,支撑架11上设有驱动机构17,将沙子倒入到筛板15内,通过驱动机构17使筛板15两端重复上下移动,让细小的沙子落到下料箱12内,在顺着下料箱12离开,实现筛分,本振动筛体积小且结构简单,在用于沙量少的环境下时,生产成本很低;

[0026] 驱动机构17包括第一支撑板171,第一支撑板171下端与支撑架11上表面固定连接,第一支撑板171上转动设有第一圆形杆172,第一圆形杆172一端固定设有旋转盘173,旋转盘173一侧固定设有第一转轴174,第一转轴174上转动设有旋转杆175,筛板15两侧固定设有第二转轴176,第二转轴176与旋转杆175一端转动连接,第一支撑板171呈L形状,第一圆形杆172贯穿第一支撑板171,第一圆形杆172一端与锥齿轮组23相连接,第一转轴174位于旋转盘173边缘位置,第一圆形杆172一端位于旋转盘173中心位置,下料箱12呈T形形状,

中心轴14位于筛板15中心位置,通过第一圆形杆172转动带动旋转盘173转动,旋转盘173带动第一转轴174进行转动,第一转轴174带动旋转杆175移动,旋转杆175通过第二转轴176带动筛板15进行转动,筛板15沿着中心轴14转动,使筛板15两端实现上下摆动,对沙子进行筛分。

[0027] 在具体实施过程中,如图1和图3所示,支撑架11上表面固定设有第二支撑板2,第二支撑板2上转动设有第二圆形杆22,第二圆形杆22一端固定设有锥齿轮组23,第二支撑板2一侧固定设有电机21,电机21输出端与第二圆形杆22另一端相连接,通过电机21带动第二圆形杆22进行转动,第二圆形杆22带动锥齿轮组23进行转动,锥齿轮组23带动第一圆形杆172进行转动,实现驱动。

[0028] 实施例2:在实施例1中,还存在不便上下料的问题,因此,在实施例1的基础上本实施例还包括:

[0029] 在具体实施过程中,如图1和图4所示,筛板15内转动设有一对固定架3,固定架3上固定设有筛网31,固定架3一端均固定设有连接块32,筛板15和挡块16上卡设有卡块35,卡块35挡块16和连接块32上均开设有圆形插槽33,圆形插槽33上插设有插杆34,卡块35呈凹形状,插杆34与圆形插槽33内壁相贴合,当筛板15上留有较大沙子过多时,拿出插杆34,将卡块35从筛板15和挡块16拿下,固定架3转动,使沙子从筛网31上落下,在对较大沙子进行收集即可,便于下料。

[0030] 在具体实施过程中,如图1所示,底板1上表面设有输送线4,底板1上表面设有滑道41,滑道41位于下料箱12正下方,通过输送线4将沙子送到筛板15内,进行筛分后,沙子从筛板15落到下料箱12内,顺着下料箱12落到滑道41内,在顺着滑道41移动到收集处。

[0031] 具体的,本实用新型的工作原理及操作方法如下:

[0032] 步骤一,首先通过输送线4将沙子送到筛板15内,通过电机21带动第二圆形杆22进行转动,第二圆形杆22带动锥齿轮组23进行转动,锥齿轮组23带动第一圆形杆172进行转动;

[0033] 步骤二,接着第一圆形杆172转动带动旋转盘173转动,旋转盘173带动第一转轴174进行转动,第一转轴174带动旋转杆175移动,旋转杆175通过第二转轴176带动筛板15进行转动,筛板15沿着中心轴14转动,使筛板15两端实现上下摆动,对沙子进行筛分;

[0034] 步骤三,然后进行筛分后,沙子从筛板15落到下料箱12内,顺着下料箱12落到滑道41内,在顺着滑道41移动到收集处;

[0035] 步骤四,最后当筛板15上留有较大沙子过多时,拿出插杆34,将卡块35从筛板15和挡块16拿下,固定架3转动,使沙子从筛网31上落下,在对较大沙子进行收集即可。

[0036] 以上所述,仅为本实用新型较佳的具体实施方式,但本实用新型的保护范围并不局限于此,任何熟悉本技术领域的技术人员在本实用新型揭露的技术范围内,根据本实用新型的技术方案及其实用新型构思加以等同替换或改变,都应涵盖在本实用新型的保护范围之内。

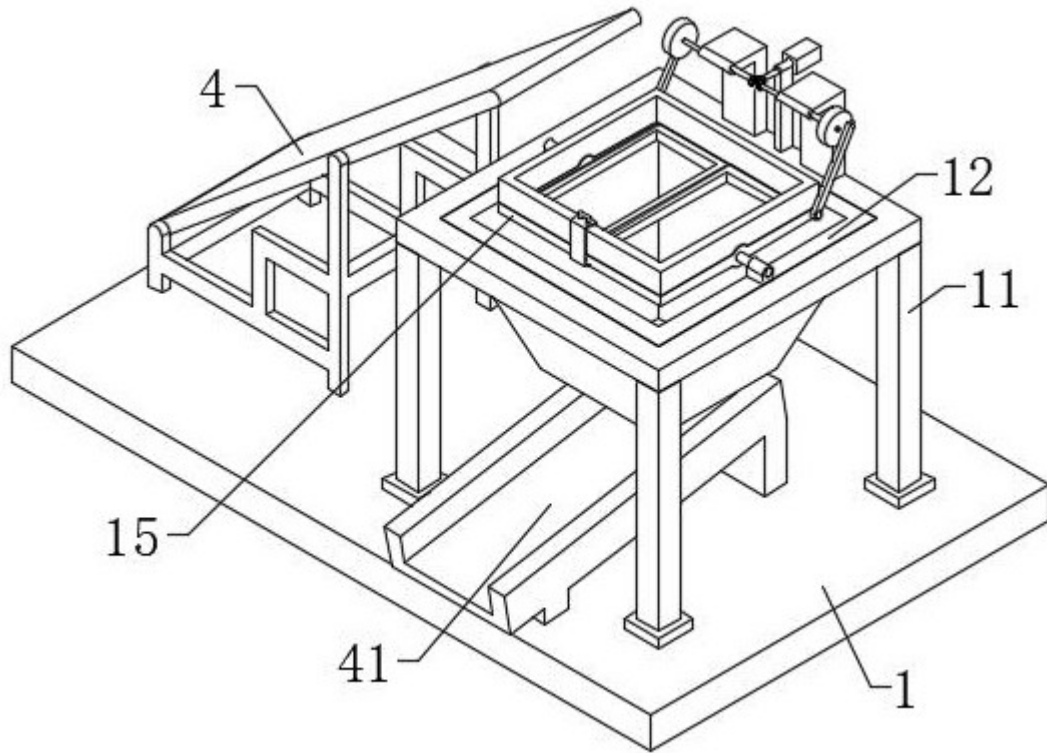


图1

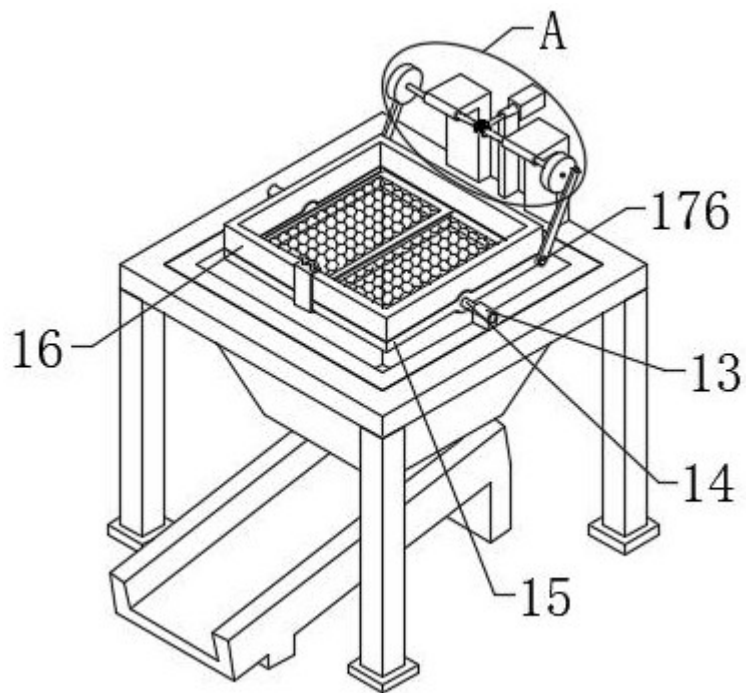


图2

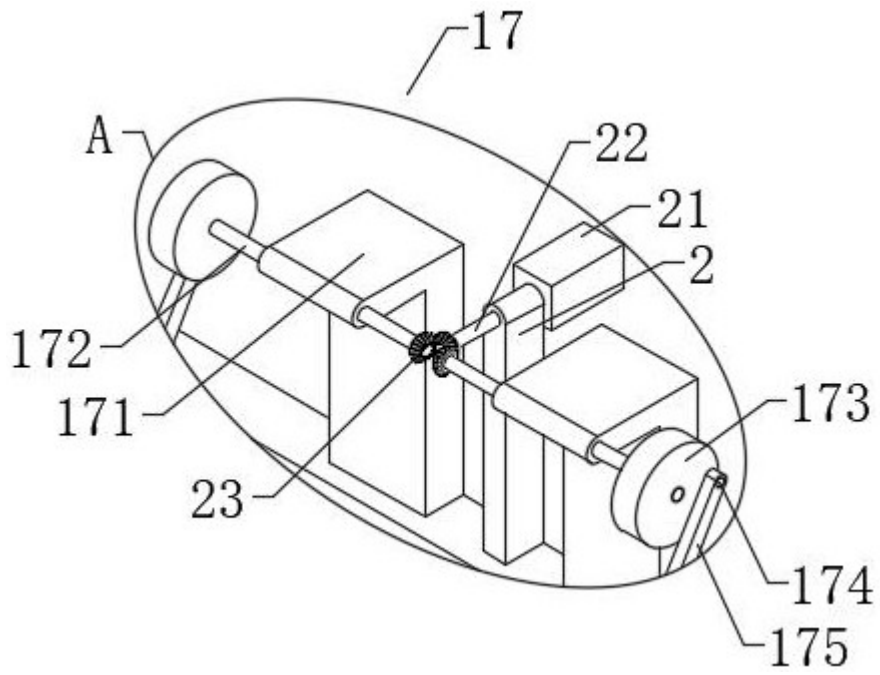


图3

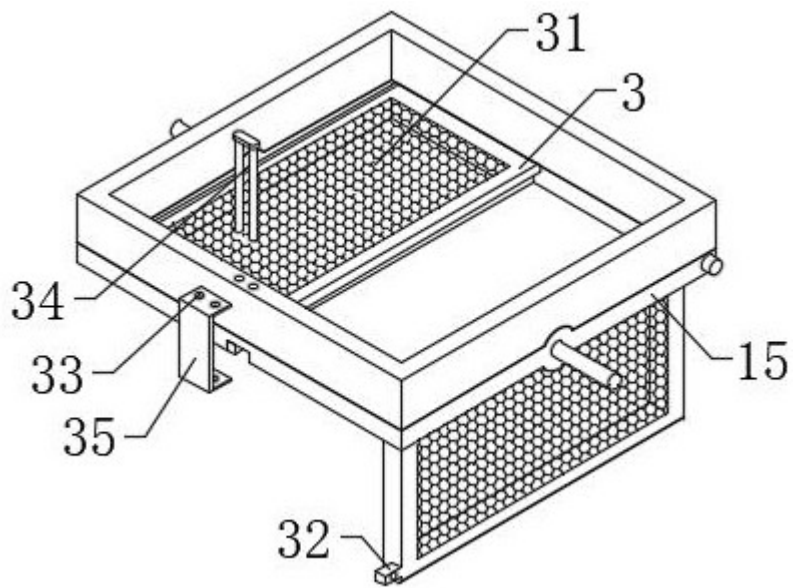


图4