

(19)  
(12)

(KR)  
(A)

(51) 。 Int. Cl. 7  
G02C 5/02

(11)  
(43)

2002 - 0023683  
2002 03 29

(21) 10 - 2001 - 0075081  
(22) 2001 11 29

(30) PCT/KR01/01679 2001 10 08 WIPO(WO)

(71) 4가 103 1305

(72) 4가 103 1305

(74)

:

(54) 가 가

가

(2) (1,2) ,  
(2m) (2m ')

가 가

1

, ,

- 1
- 2
- 3
- 4
- 5
- 6
- 7
- 8

G : g :

B : E :

e : 1 :

1a : 1b :

1m : 1h :

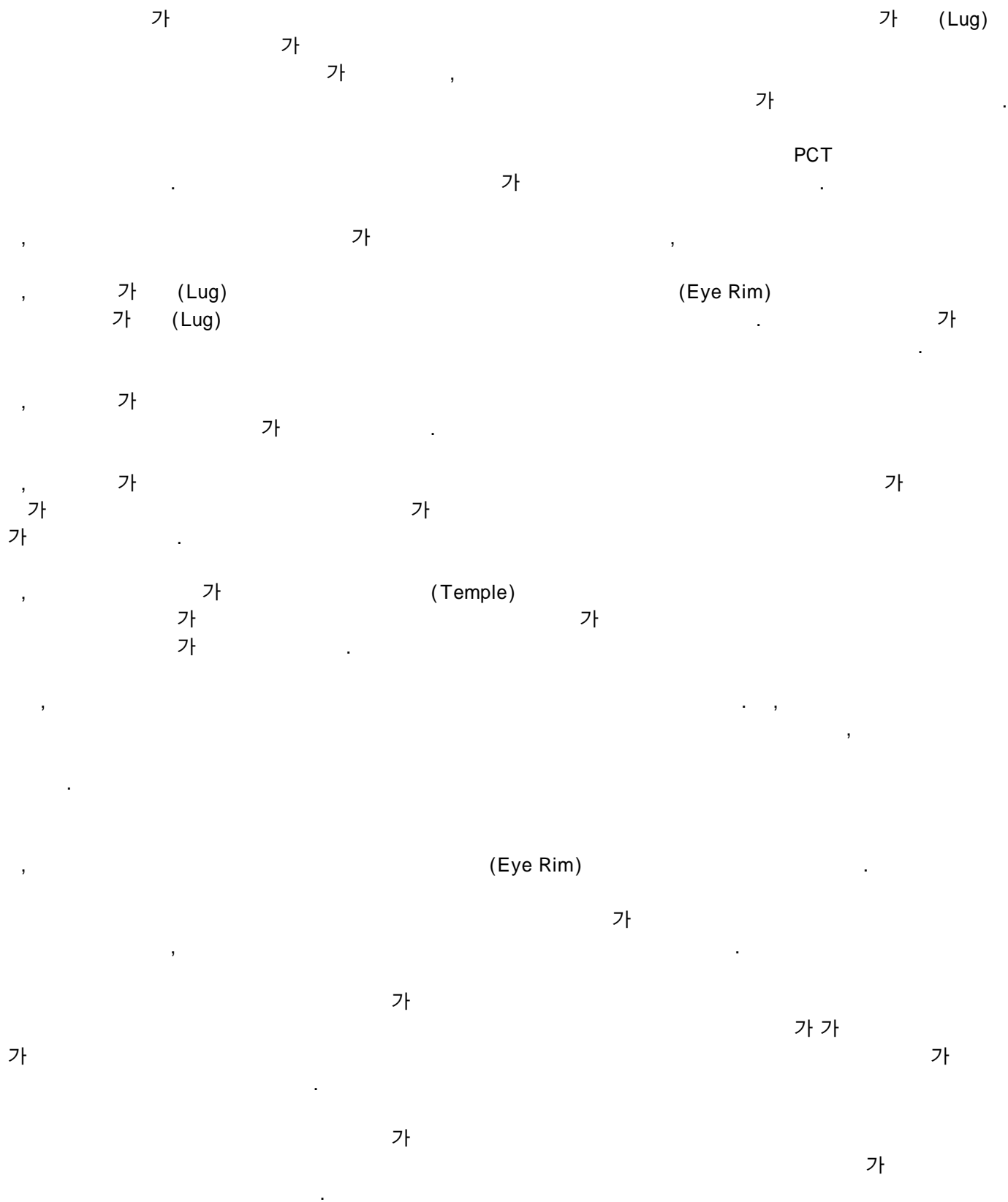
2 : 2a :

2b : 2m :

2m' : 2h :

2h' :

가 , 가 (Eye rim) 가  
 가 , 가 가  
 가 . 가



가 (1) (1a) (1) (2)

(1a) (1b) (2) (2a), (2b) (1m, 2m, 2m')

(g) (2) (1) (1a) (1m) (1) (2) (2a) (2m)

(2) (2m') (g) (G) (1) (1m) (2) (2b) (g) (G) (g) (g)

가 가 가 가 가 가

1 , 3 , 5 , 7 , 2 , 4 , 6 , 8 가 가

(2) 가 가 (1)

2 (E) (h) (B) 가 (1)가 (B) (1a) (1b) (1m) (1m) (1)

2 (2) (g) (2) (e) (2b) (2b) (2m') (2h) (3h) (2m) (2b) (2a)

5 (g) (2)  
(e) .  
(2) (2m) (2m') (2)

가 (g) 가 가  
가 가 가

2, 3, 6 (g) (G) ,  
(1m) (1) (1b) (2)  
(2m') (g) (G)  
(G)

1, 6 (g) (g) 가  
(1m) (1) (1b) (2) (2b)  
(2m') 가 , (g) (2) (2a)  
(1) (1a) (1a)  
(1m) 가 (2) (2m) (g) (g)  
가 (g) 가 가  
(2m) 가 , 가  
m) (1b) 가 (1) (1b) (1)  
(2) (2m') (G) (g) 가

가 가 ,  
가

가 가 .

(57)

1.

가 ,  
(E) (1m)  
(1) 가 (G) ,

	(e)		(2a)	(2a)		
(2b)		(g) 가	(2)	(2A)	(2b)	(2m,2m')
가		가	(g)			

2.

1 ,

(1)	가	(2)	가	1
-----	---	-----	---	---

3.

1 ,

(1)		(2)	가	가	가가
-----	--	-----	---	---	----

4.

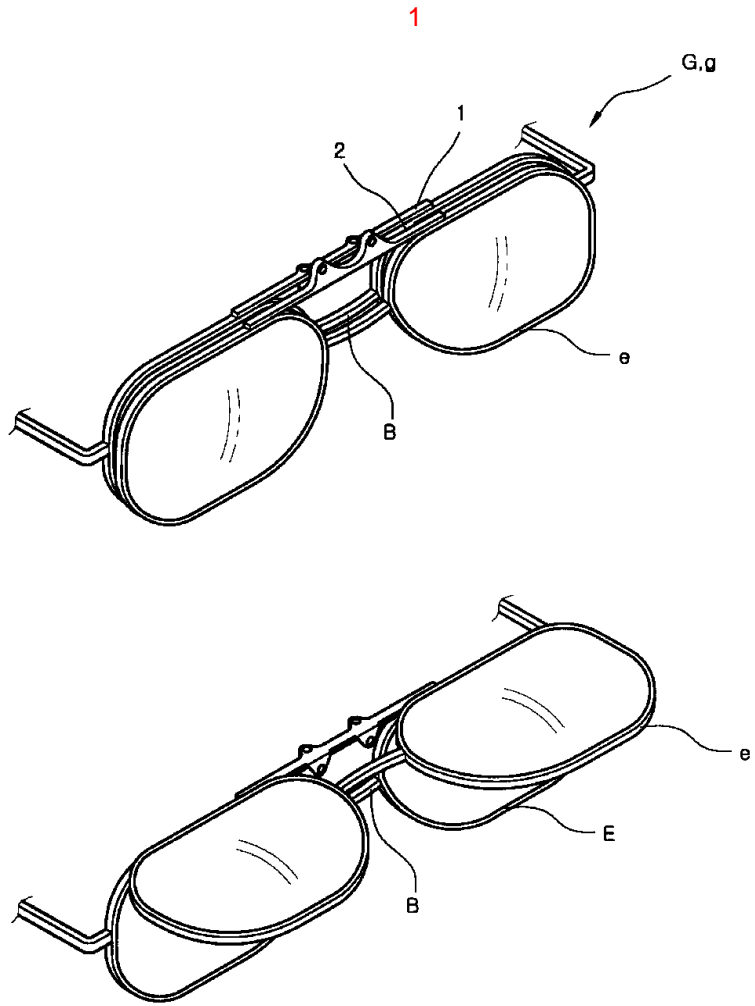
1 ,

가	(1)	가
---	-----	---

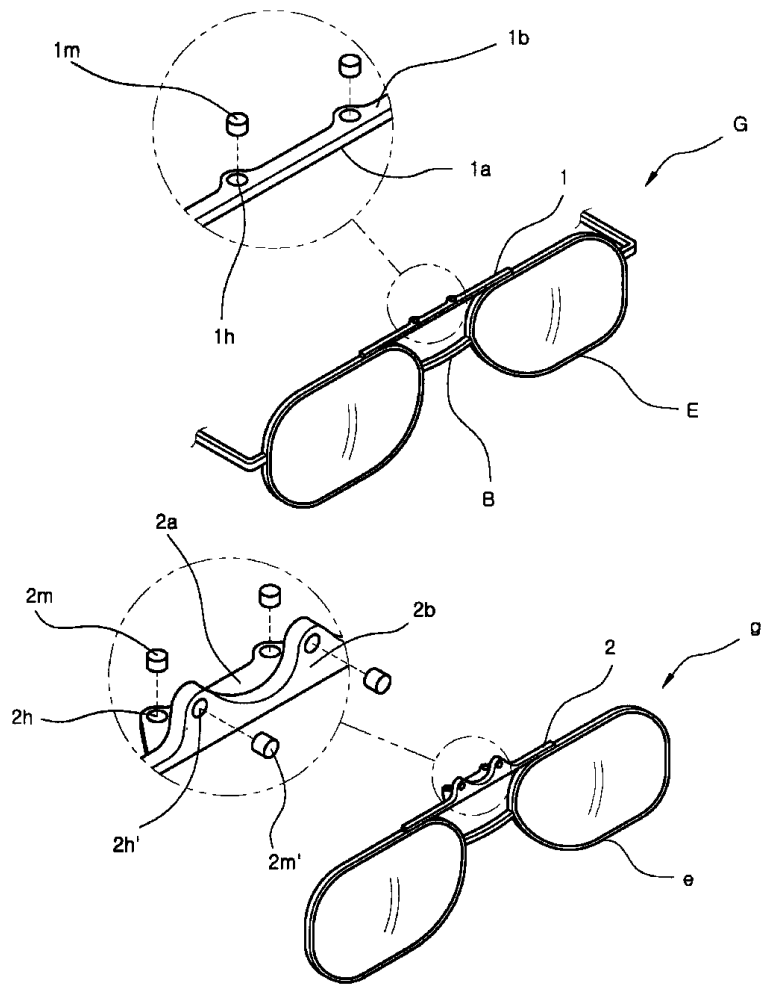
5.

1 ,

가	(2)	가
---	-----	---

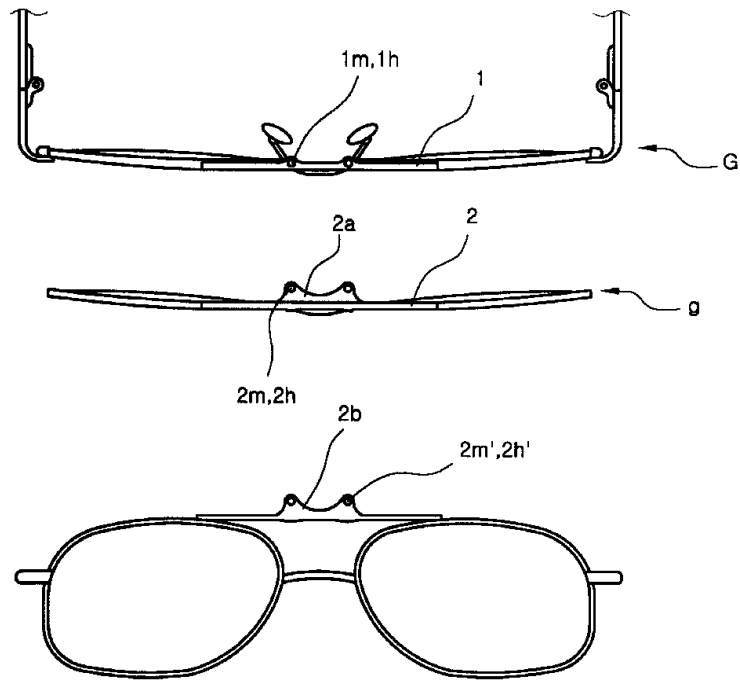


2

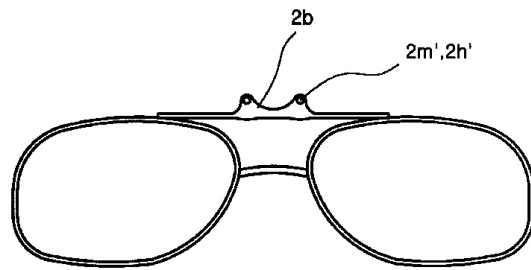
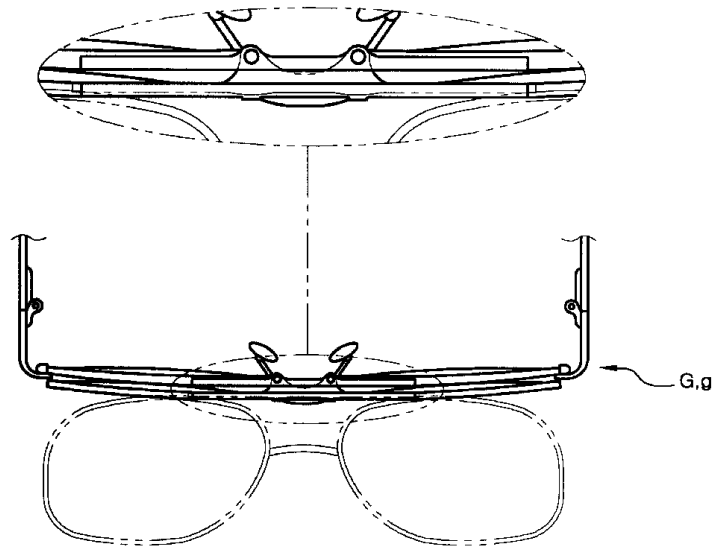




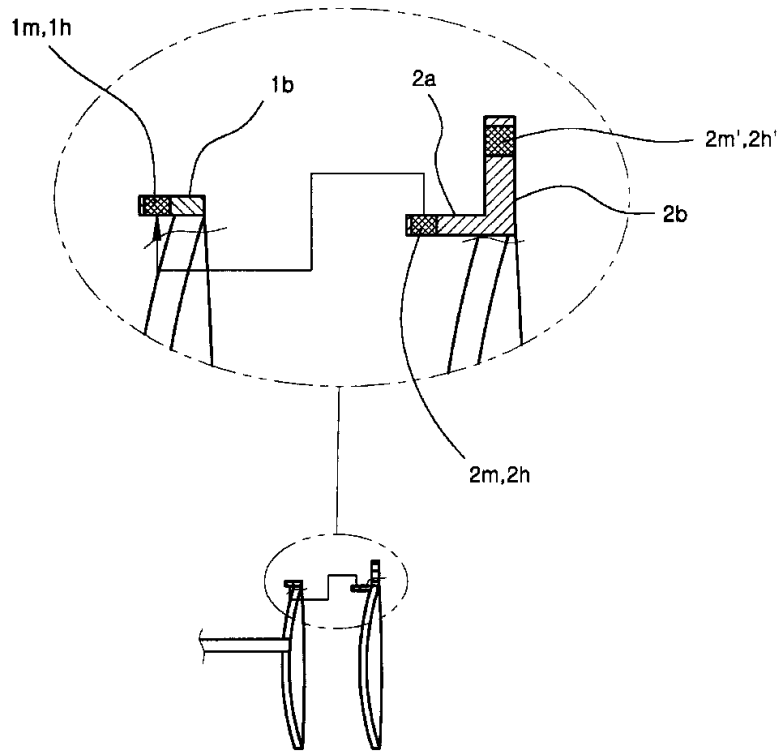
3



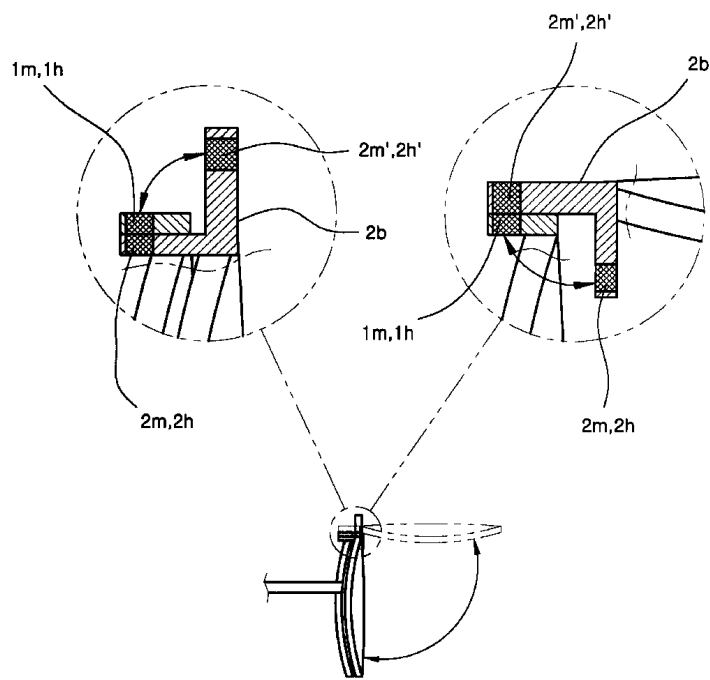
4



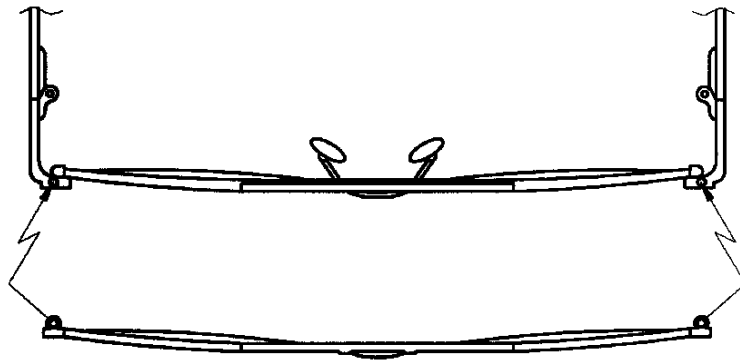
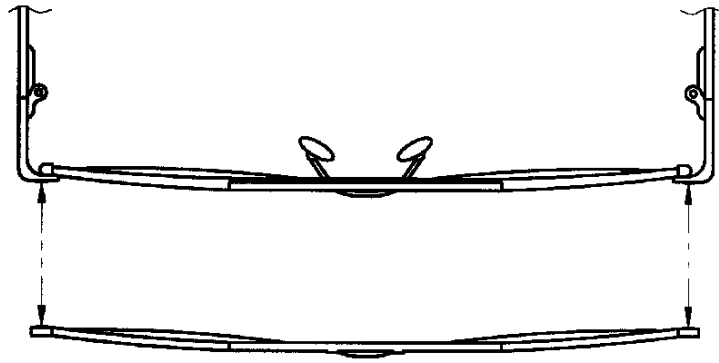
5



6



7



8

