

[19] 中华人民共和国国家知识产权局

[51] Int. Cl.



[12] 发明专利申请公开说明书

[21] 申请号 200480020183.8

G02B 26/02 (2006.01)
G02B 27/09 (2006.01)
G02B 3/14 (2006.01)
G11B 7/135 (2006.01)

[43] 公开日 2006年8月23日

[11] 公开号 CN 1823289A

[22] 申请日 2004.7.7

[21] 申请号 200480020183.8

[30] 优先权

[32] 2003.7.14 [33] EP [31] 03102145.4

[86] 国际申请 PCT/IB2004/051158 2004.7.7

[87] 国际公布 WO2005/006312 英 2005.1.20

[85] 进入国家阶段日期 2006.1.13

[71] 申请人 皇家飞利浦电子股份有限公司

地址 荷兰艾恩德霍芬

[72] 发明人 T·W·图克

B·H·W·亨德里克斯

S·库伊佩

[74] 专利代理机构 中国专利代理(香港)有限公司

代理人 杨生平 张志醒

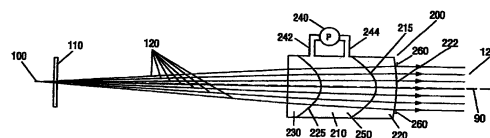
权利要求书 2 页 说明书 10 页 附图 5 页

[54] 发明名称

可变光束整形元件

[57] 摘要

一种光束整形元件，包括腔，具有不同折射率的第一流体和第二流体。光轴延伸通过该腔。该腔具有至少一个横切光轴延伸的弯曲表面。将至少一个泵布置成在第一流体占据该腔的第一构形和第二流体占据该腔的第二构形之间抽吸所述流体。



1. 一种光束整形元件 (200; 400), 包括:
腔 (210);
5 延伸通过该腔 (210) 的光轴 (90);
具有不同折射率的第一流体 (250) 和第二流体 (252); 和
至少一个泵 (240), 其布置成在第一流体 (250) 占据该腔 (210)
的第一构形和第二流体 (252) 占据该腔 (210) 的第二构形之间抽吸
10 所述流体 (250, 252); 其中该腔 (210) 具有至少一个横切光轴 (90)
延伸的弯曲表面 (215, 225)。
2. 根据权利要求 1 所述的元件, 其中泵 (240) 利用下述至少一种进行工作: 电毛细作用, 压差电毛细作用, 电润湿, 连续电润湿, 电泳, 电渗, 介电泳, 电水动力抽吸, 热毛细作用, 热膨胀, 介电抽吸, 机械抽吸或可变介电抽吸。
- 15 3. 根据上述任一权利要求所述的元件, 其中所述腔 (210) 是圆柱形的, 该腔的纵向轴与光轴 (90) 同轴。
4. 根据上述任一权利要求所述的元件, 其中所述弯曲表面 (215, 225) 是非球面。
5. 根据上述任一权利要求所述的元件, 其中所述弯曲表面 (215, 20 225) 关于光轴 (90) 旋转对称。
6. 根据上述任一权利要求所述的元件, 其中在第一构形中, 将所述元件布置成整形入射辐射光束 (120), 以提供第一光束强度分布 (122; 422), 以及在第二构形中, 将所述元件布置成整形入射辐射光束 (120), 以提供第二不同的光束强度分布 (122'; 422')。
- 25 7. 一种包括光束整形元件 (200; 400) 的光学器件 (1), 该元件包括:
腔 (210);
延伸通过该腔 (210) 的光轴 (90);
具有不同折射率的第一流体 (250) 和第二流体 (252); 和
30 至少一个泵 (240), 其布置成在第一流体 (250) 占据该腔 (210)
的第一构形和第二流体 (252) 占据该腔 (210) 的第二构形之间抽吸
所述流体 (250, 252); 其中该腔 (210) 具有至少一个横切光轴 (90)

延伸的弯曲表面(215, 225)。

8. 根据权利要求7所述的器件, 其中该器件进一步包括与所述元件连接的固定透镜(220, 230)。

5 9. 根据权利要求8所述的器件, 其中该固定透镜(230)由具有与所述流体(252)之一的折射率基本上相同的折射率的材料形成。

10. 根据权利要求7至9中任一权利要求所述的器件, 其中该器件为用于扫描光学记录载体(2)的信息层(4)的光学扫描器件(1), 该器件(1)包括产生辐射光束(12, 15, 20)的辐射源(11)和将所述辐射光束(12, 15, 20)会聚到信息层(4)上的物镜系统(18)。

10 11. 一种制造光束整形元件(200; 400)的方法, 该方法包括以下步骤:

提供腔(210), 并且光轴(90)延伸通过该腔(210), 该腔(210)具有至少一个横切光轴(90)延伸的弯曲表面(215, 225);

15 提供具有不同折射率的第一流体(250)和第二流体(252); 和提供至少一个泵(240), 其布置成在第一流体(250)占据该腔(210)的第一构形和第二流体(252)占据该腔(210)的第二构形之间抽吸所述流体(250, 252)。

12. 一种制造光学器件(1)的方法, 该方法包括以下步骤:

提供光束整形元件(200; 400), 该光束整形元件包括:

20 腔(210);

延伸通过该腔(210)的光轴(90);

具有不同折射率的第一流体(250)和第二流体(252); 和

25 至少一个泵(240), 其布置成在第一流体(250)占据该腔(210)的第一构形和第二流体(252)占据该腔(210)的第二构形之间抽吸所述流体(250, 252); 其中该腔(210)具有至少一个横切光轴(90)延伸的弯曲表面(215, 225)。

30 13. 一种操作光束整形元件的方法, 该元件包括: 腔; 延伸通过该腔的光轴; 该腔具有至少一个横切光轴延伸的弯曲表面; 具有不同折射率的第一流体和第二流体; 和至少一个泵, 该方法包括将第一流体抽出该腔的第一步骤; 和将第二流体注入到该腔中的第二步骤。

14. 根据权利要求13所述的方法, 其中第一步骤和第二步骤同时进行。

可变光束整形元件

技术领域

- 5 本发明涉及一种用于扫描光学记录载体的光学扫描器件，适合于但不限于调节所述扫描器件中辐射光束强度分布的光学光束整形元件，以及用于制造所述器件和所述元件的方法。

背景技术

- 10 在光学存储装置中，读取和写入对用于扫描记录载体的辐射点的要求不同。光学记录载体的例子包括CD（压缩盘）和DVD（数字通用盘）。

- 15 当从载体读取信息时，辐射点尺寸确定可读取的标记尺寸。因此，希望点尺寸小，以便允许在具有高信息密度的载体上进行小标记尺寸的读取。

- 20 当将信息写入到载体中时，辐射点尺寸的决定性较小。当然，希望从辐射源到信息载体的光路是有效的（即低损耗）。这减少了辐射源的功耗，其对于便携式应用是特别重要的一个因素。此外，辐射源一般为激光器。如果激光器和记录载体之间的光路是有效的，则激光器的使用寿命增加，这是因为激光器可以以较低的驱动电流工作，以产生入射到记录载体的所需辐射强度。

- 25 为了得到用于读取的小的点尺寸，希望入射到物镜系统的光束的强度分布相对平坦。换句话说，对于读取，希望辐射光束具有高的边缘强度（边缘强度是与沿光轴的强度相比，在物镜系统的入瞳边缘处的光束的相对强度）。

- 30 图1说明了横跨半径为 r 的辐射光束宽度的一般光学强度分布。可以看出，最高的光学强度 I_{max} 在光束的中心（即在一般扫描器件中沿着光轴），并且随着远离光束中心的距离，相对急剧地下降。通过在光束中放置吸收空间滤光片，光束的边缘强度在读取应用时可以增加，以便减少光束中心部分的透射。然而，这种滤光片会降低整个光路的效率，因此不希望在写入应用时使用这种滤光片。

本发明实施例的目的是提供适合于解决现有技术的无论在此或另

外涉及的至少一个问题的光学光束整形元件。

本发明实施例的目的是提供在读取辐射光束时适合于提供高边缘强度，并且在写入辐射光束时不会过度降低光路效率的光学元件。

5 发明内容

根据第一方面，本发明提供一种光束整形元件，包括：腔；延伸通过该腔的光轴；具有不同折射率的第一流体和第二流体；和至少一个泵，其布置成在第一流体占据该腔的第一构形和第二流体占据该腔的第二构形之间抽吸所述流体；其中该腔具有至少一个横切光轴延伸的弯曲表面。

通过提供上述光束整形元件，由该光束整形元件提供的特性（例如透镜的光焦度）可以通过改变腔内包含的液体而容易地发生改变。上述元件具有许多可能的应用，但是特别适用于提供用于光学扫描器件的可变准直器（即可变光焦度的准直器）。

15 根据另一方面，本发明提供一种包括光束整形元件的光学器件，该元件包括：

- 腔；
- 延伸通过该腔的光轴；
- 具有不同折射率的第一流体和第二流体；和

20 - 至少一个泵，其布置成在第一流体占据该腔的第一构形和第二流体占据该腔的第二构形之间抽吸所述流体；其中该腔具有至少一个横切光轴延伸的弯曲表面。

根据进一步的方面，本发明提供一种制造光束整形元件的方法，该方法包括以下步骤：提供腔，并且光轴延伸通过该腔，该腔具有至少一个横切光轴延伸的弯曲表面；提供具有不同折射率的第一流体和第二流体；和提供至少一个泵，其布置成在第一流体占据该腔的第一构形和第二流体占据该腔的第二构形之间抽吸所述流体。

30 根据另一方面，本发明提供一种制造光学器件的方法，该方法包括以下步骤：提供一种光束整形元件，该光束整形元件包括：腔；延伸通过该腔的光轴；具有不同折射率的第一流体和第二流体；和至少一个泵，其布置成在第一流体占据该腔的第一构形和第二流体占据该腔的第二构形之间抽吸所述流体；其中该腔具有至少一个横切光轴延

伸的弯曲表面。

根据另一方面，本发明提供一种操作光束整形元件的方法，该元件包括：腔；延伸通过该腔的光轴；该腔具有至少一个横切光轴延伸的弯曲表面；具有不同折射率的第一流体和第二流体；和至少一个泵，该方法包括将第一流体抽出该腔的第一步骤；和将第二流体注入到该腔中的第二步骤。在该方法的优选实施例中，第一步骤和第二步骤同时进行。

附图说明

为了更好地理解本发明，以及示出本发明的实施例怎样实现，现在将通过例子以及参考所附附图进行说明，在附图中：

图 1 说明了关于一般辐射光束的横截面的光学强度分布；

图 2A 和 2B 是说明了根据本发明第一实施例，作为用于激光束的准直器的光束整形元件的示意图，其中准直器分别处于读取模式和写入模式；

图 3 是表示由图 2A 和 2B 中示出的实施例的不同模式提供的不同有效透镜功能的光线图；

图 4A 和 4B 是说明了根据本发明第二实施例，作为用于激光束的准直器的光束整形元件的示意图，其中准直器分别处于读取模式和写入模式；和

图 5 说明了包括根据本发明实施例的准直器的用于扫描光学记录载体的器件。

具体实施方式

本发明实现了可以通过提供腔来提供可调节的光束整形元件，该腔可以依次充满具有第一折射率的流体和具有不同的第二折射率的另一流体。

腔的至少一个表面具有弯曲表面。因此，当充满第一流体时由该元件提供的光束整形（例如光路的改变）不同于充满第二流体时由该元件提供的光束整形。两种流体具有不同的折射率。提供至少一个泵以根据所需使腔充满第一和第二流体。

流体为响应于任何作用力而改变其形状、易于流动或者符合流体箱

的轮廓的物质，并包括气体、蒸气、液体以及能够流动的固体和液体的混合物。

两种流体优选基本上不混溶，即两种流体不混合。两种流体可以具有基本相同的密度，以便减小重力对于该元件的影响。

5 光束整形元件是改变入射光分布的元件。例如，元件可以作为透镜，会聚或发散一个或多个波长的入射光。可变或可调节光束整形元件是光学特性（例如透镜光焦度）可以改变的元件。

在本说明书中，术语“光”不限于可见的电磁辐射，而是应用于所有波长的电磁辐射。

10 本发明的实施例特别适用于光学扫描器件。

光学拾取单元（OPU）的光效率由准直透镜的数值孔径（NA）的选择来确定。此外，准直器 NA 确定物镜上的激光束的边缘强度。随 NA 而减少的边缘强度应当高以便在光盘上得到小的点（从而防止相邻磁道之间的干扰）。另一方面，为了得到高效率，优选高准直器 NA。在
15 写入模式中，由于写入过程在光盘的相变层中的非线性性质，边缘强度可以降低。因此，在效率和边缘强度之间存在折衷选择。高效率允许写入时的高的位速率，而高边缘强度对于光盘的好的读出是必要的。

图 2A、2B、4A 和 4B 示出了根据本发明实施例的准直器 200，400，
20 其允许高的光路效率和高的边缘强度。

图 2A 和 2B 示出了准直器 200 的两种不同构形。在这两幅附图中，激光二极管 100 输出通过玻璃窗 110 的光 120。准直器 200 布置成从入射光 120 产生基本平行的光 122，122'。平行光 122，122' 基本平行于光轴 90，在该实施例中光轴 90 延伸通过准直器 200 和激光二极管
25 100。

在该实施例中，准直器 200 有效地包括三个连接起来的透镜元件 210，220，230，其形成复合透镜，即三个透镜元件串联。准直器有效地由通过可变元件隔开的两个固定透镜元件构成。中间的透镜元件 210 由可以填充两种流体 250，252 任一的腔或箱形成。在该具体实施例中，为了设计简化，分别位于该腔两侧的两个透镜 220，230 由具有接近于流体之一的折射率的材料形成（但是应当理解，在可替换实施例中，上述透镜可以由具有任意折射率的材料形成）。

例如,在该具体实施例中,一种流体可以是水,另一种流体可以是油。可以使用塑料,例如PMMA(聚甲基丙烯酸甲酯),其在405nm时具有1.51的折射率,即接近于油的折射率。水的折射率在405nm的光学波长时为1.35。

5 腔210的沿光轴90的表面215,225是弯曲的(也是凸起的,当从激光二极管光源100观察时)。这些表面也限定相邻透镜220,230的表面。准直器200的输入表面(即透镜230的相邻于光源100的表面)是平的,并基本上垂直于光轴90。准直器200的输出表面222(即透镜220的在准直器外侧的表面)是弯曲的(当从光源100的位置观察时呈现凸起)。在准直器200外侧表面上的光阑(stop)260对于输出光束122,122'限定预定半径的输出孔径。

在该例子中,泵240通过两个通道242,244连接到腔210。附图中示意性示出了泵和腔250之间的连接机构。通常,两个连接机构关于腔正好相反地(diametrically)相对。泵布置成存储至少相应于腔15 210大小的流体量。这允许泵存储从箱210中被抽出的流体。泵可以通过具有附加的容器以存储该流体来实现上述目的,或者泵箱的容积连同两个通道242,244的长度可以足够大以存储所需容量。

泵240布置成抽吸两种流体,以便两种流体250,252的一种或另一种充满腔210。这可以通过流体之一取代腔内的另一种流体来实现,20 其中流体的内聚力和不混溶性是重要的。或者,腔被泵排空,随后使腔重新充满另一种流体。当两种流体具有不相同的密度时,重力可以在排空和/或充满时提供帮助。

如果需要,为了提高腔210的排空或充满各个流体250,252的能力,腔210的内部可以具有可控制的可变可湿性。例如,上述可变可湿性可以通过在腔210的内部布置由绝缘层覆盖的电极来提供,以便25 电润湿可以用于控制可湿性。可湿性的改变将在两种流体之间的界面上施加力,由此将一种流体从腔中排出和/或使腔充满另一种流体。例如,在水-油系统中,高可湿性将对腔中的水施加压力(force),低可湿性将对腔中的油施加压力。在本实施例中,腔本身是泵。对于这种电润湿泵的详细说明,也可以见欧洲专利申请号02080387.0。

多种类型的泵可以用作泵240。例如,国际专利申请WO 02/069016描述了流体怎样可以被移动的许多方式,例如,电毛细压差电毛细作

用 (electro-capillary differential-pressure electro-capillarity), 电润湿, 连续电润湿, 电泳, 电渗, 介电电泳, 电水动力抽吸 (electrohydrodynamic pumping), 热毛细作用 (thermocapillary), 热膨胀, 介电抽吸 (dielectric pumping), 或可变介电抽吸, 上述任意一种可以用于提供泵 240 所需要的泵作用。或者, 也可以使用机械泵。

改变腔 210 中的流体 250, 252 在图 2A 所示透镜构形和图 2B 所示透镜构形之间改变透镜构形, 同时输出光束的分布 (从光束 122 至 122') 也相应改变。

图 2A 示出了在具有充满油 250 的腔 210 的第一构形中的准直器 200。这可以看作为读取模式。由于油 250 的折射率与透镜 220, 230 的塑料的折射率匹配, 因此腔不具有光焦度, 并且准直器的数值孔径仅由输出表面 222 的曲率确定。

在图 2B 示出的构形 (写入模式) 中, 腔 210 充满水 252。因此, 由于水和形成透镜 230, 220 的材料之间存在折射率差异, 因此腔具有光焦度。结果为准直器的数值孔径不仅由输出表面 222, 而且由腔表面 215, 225 来确定。

为了方便, 提供在图 2A 和 2B 中示出的准直器的近轴表示。标记为 A 的光线相应于图 2A 中示出的构形, 而标记为 B 的光线相应于图 2B 中示出的写入模式构形。

在近轴近似法中, 准直器的输出表面 222 有效地为具有焦距 f_3 的正透镜。腔表面 215, 225 引入附加的焦距分别为 f_2 和 f_1 的正和负透镜。在读取模式 (图 2A 中示出的构形) 中, 透镜 f_1 和 f_2 实际上是无形的 (invisible), 数值孔径由透镜 f_3 连同位于前表面处的光阑 260 的半径一起确定 (边缘光线在图 3 中用字母 A 表示)。

在写入模式 (即当准直器 200 为图 2B 中所示的构形时) 中, 具有焦距 f_1 和 f_2 的透镜也起使光源成像的作用。总透镜系统 (由透镜 f_1 , f_2 和 f_3 形成) 的焦距从而比读取模式中短, 并且由于光阑 260 的半径未改变, 因此 NA 更高。该构形的边缘光线由实线 B 示出。

根据上述近轴透镜设计分析, 应当理解, 尽可能接近于准直器放置开关透镜元件是有利的。然后光焦度以及因此所要求的表面曲率相对小。

图 4A 和 4B 说明了根据本发明另一实施例的准直器 400。两幅图表示准直器 400 的两种不同的构形。在该附图中相同的附图标记表示与图 2A 和 2B 中所示的特征类似。

应当理解，准直器 400 的透镜设计大体相似于准直器 200 的透镜设计。然而，准直器 400 的腔表面 415, 425 的曲率不同于准直器 200 的表面 215, 225 的曲率。因此，准直器 400 的光束输出分布 422, 422' 不同于准直器 200 的分布 122, 122'。

激光二极管的输出分布为近似高斯分布。如果大部分输出被高 NA 准直器聚集，那么在边缘处的强度低。结果，扫描器件中物镜的有效数值孔径减小，导致光盘上较大的点。此外，用于点的定位的高频率标记的调制可以对于强检测非常低。于 1965 年 11 月在 Applied Optics, vol. 14, 1400-1403 页中由 B. R. Frieden 发表的文章“Lossless Conversion of a Plane Laser Wave to a Plane Wave of Uniform Irradiance”描述了高斯光束分布怎样通过利用两个非球面被转换为平坦的强度分布。在本器件中的两个表面 415, 425 表示两个上述非球面。

在 B. R. Frieden 的文章中所述器件的主要缺点在于它不遵守 Abbe 正弦定律。因此，该器件对于制造错误和未对准非常敏感。

然而，在扫描器件中的写入操作期间，波前像差可以比读取期间高。例如，当光束整形元件腔 210 仅在写入模式期间有效时，那么这降低了准直器 400 对这些错误的敏感度。

在图 4A 中，腔 210 充满油 250。腔 210 不具有光焦度，数值孔径再次仅由前表面 222 的曲率确定。因此，光束分布 422 为高斯分布。

在图 4B 示出的写入模式中，腔 210 充满水 252。腔具有光焦度（由于沿表面 415 和 425 的折射率差），并且数值孔径由表面 222, 415, 425 的曲率和光阑 260 的半径确定。腔表面 415, 425 的形状横切光轴 90 延伸，并且沿这些表面的折射率不同，从而使得输出光束分布 422' 是均匀的。

应当理解，术语横切简单地表示表面横过（即不平行于）光轴 90 延伸。

本领域技术人员应当理解，本发明的可替换实施例可以采用许多形式。例如，尽管在上述实施例中，假定仅有两种流体交替用于填充

腔，应当理解，具有不同折射率的任何数目的流体可以用于填充腔。例如，可以使用具有不同折射率的三种不同流体，以提供光束改变元件的三种明显不同的构形。

在上述实施例中，假定腔的表面 215, 225, 415, 425 关于光轴 90 5 旋转对称。然而，这种情况不是必要的。

在上述实施例中，提供的例子为高斯光束分布可以被改变为平坦的分布。然而，应当理解，光束分布的其他改变可以通过本发明的可替换实施例来实现。例如，元件可以布置成将第一高斯光束分布改变为第二高斯光束分布，其中第二光束分布具有不同的边缘强度。优选地，在不同构形中，将元件布置成对于给定的入射辐射光束提供两种或多种不同的强度分布。优选地，两种不同的强度分布在边缘强度方面至少相差 5% (例如一种强度分布具有另一种强度分布的边缘强度的 95% 或更小)。

光束整形元件可以与一个或多个其他光学元件结合。这些光学元 15 件可以由具有与流体的一种或另一种的折射率相同的材料形成。

根据本发明实施例的元件可以用于多种应用和器件。这些元件特别适用于改变激光束的强度分布。

图 5 示出了用于扫描光学记录载体 2 的包括物镜系统 18 的器件 1, 该物镜系统包括根据本发明实施例的可变透镜。记录载体包括透明 20 层 3, 在其一侧上布置信息层 4。信息层的远离透明层的一侧通过保护层 5 来保护其免受环境影响。透明层面向器件的一侧被称为进入面 6。透明层 3 通过为信息层提供机械支撑而作为记录载体的基底。

或者，透明层可以具有保护信息层的唯一功能，而机械支撑由信息层另一侧上的层，例如由保护层 5 或连接到信息层 4 的另一个的信息层和透明层来提供。 25

信息可以以基本平行、同心或螺旋磁道布置的光学可检测标记的形式存储在记录载体的信息层 4 中，未在附图中示出。这些标记可以为任何光学可读的形式，例如以坑的形式，或具有不同于其周围的反射系数或磁化方向的区域，或者这些形式的结合。

扫描器件 1 包括可以发射辐射光束 12 的辐射源 11。辐射源可以为 30 半导体激光器。光束分离器 13 向准直透镜 14 反射发散的辐射光束 12, 该透镜 14 将发散光束 12 转换为准直光束 15。准直光束 15 入射到物

镜系统 18 上。

物镜系统可以包括一个或多个透镜和/或光栅。物镜系统 18 具有光轴 19。物镜系统 18 将光束 17 改变为会聚光束 20，入射到记录载体 2 的进入面 6 上。物镜系统具有适合于辐射光束通过透明层 3 的厚度的球差校正。会聚光束 20 在信息层 4 上形成点 21。由信息层 4 反射的辐射形成发散光束 22，通过物镜系统 18 转换为基本准直的光束 23，随后由准直透镜 14 转换为会聚光束 24。光束分离器 13 通过向检测系统 25 透射至少一部分会聚光束 24 而分离前行和反射光束。检测系统接收辐射并将其转换为电输出信号 26。信号处理器 27 将这些输出信号转换为多种其他信号。

信号之一为信息信号 28，其值表示从信息层 4 读取的信息。信息信号通过用于错误校正的信息处理单元 29 进行处理。来自信号处理器 27 的其他信号为聚焦错误信号和径向错误信号 30。聚焦错误信号表示点 21 和信息层 4 之间的高度上的轴向差异。径向错误信号表示在信息层 4 的平面中点 21 和该点随后到达的信息层中磁道中心之间的距离。聚焦错误信号和径向错误信号被提供到伺服电路 31 中，该电路将这些信号转换为伺服控制信号 32，分别用于控制聚焦致动器和径向致动器。这些致动器没有在附图中示出。聚焦致动器控制物镜系统 18 在聚焦方向 33 上的位置，由此控制点 21 的实际位置，以便它基本上与信息层 4 的平面重合。径向致动器控制物镜 18 沿径向方向 34 的位置，由此控制点 21 的径向位置，以便它基本上与信息层 4 中将到达的磁道中心线重合。附图中的磁道沿垂直于附图平面的方向运转。

在该具体实施例中图 5 的器件也适合于扫描具有比记录载体 2 更厚的透明层的第二类型的记录载体。该器件可以使用辐射光束 12 或具有不同波长的辐射光束来扫描第二类型的记录载体。该辐射光束的 NA 可以适合于记录载体类型。物镜系统的球差补偿必须相应地改变。

如上所述，光束偏转元件可以用作准直透镜 14（或作为插入在准直透镜 14 和物镜系统 18 之间的附加透镜），以提供具有所需分布的光束 15。

根据本发明实施例的光束整形元件从而可以容易地用于改变入射辐射光束的强度分布，并且在光焦度上几乎没有损耗。上述元件特别适合于用于光学扫描器件中的准直器，以及任何需要改变辐射光束强

度的器件。

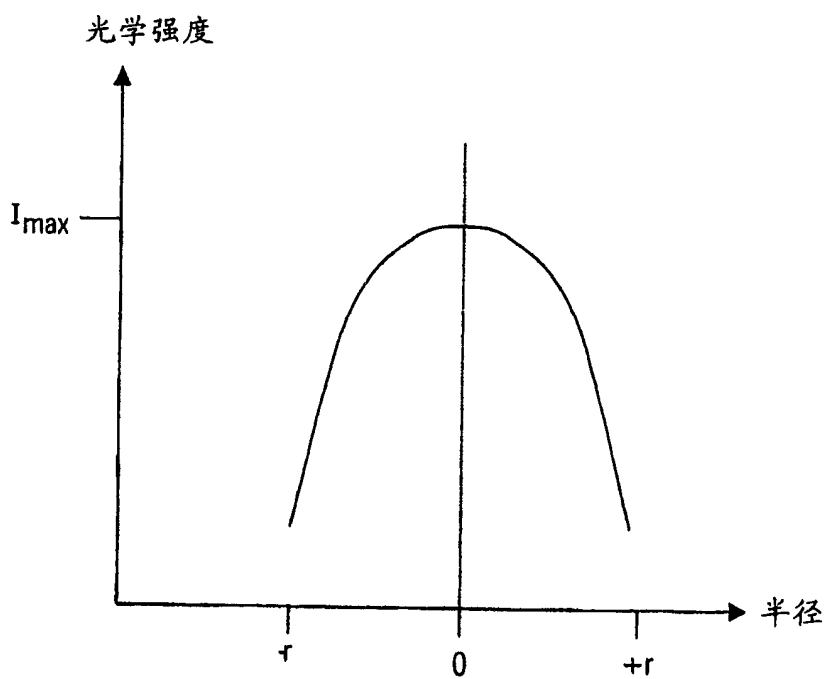


图 1

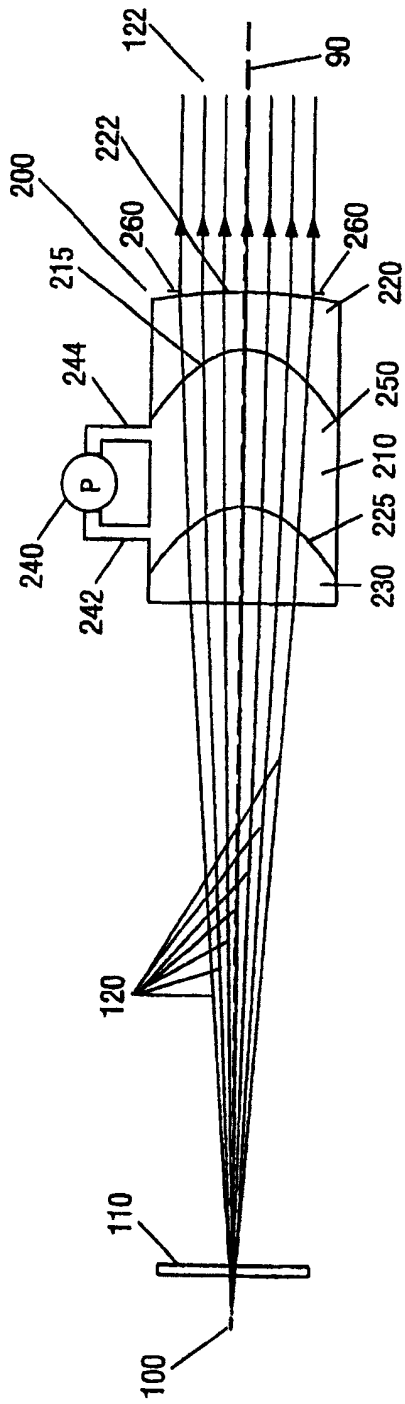


图 2a

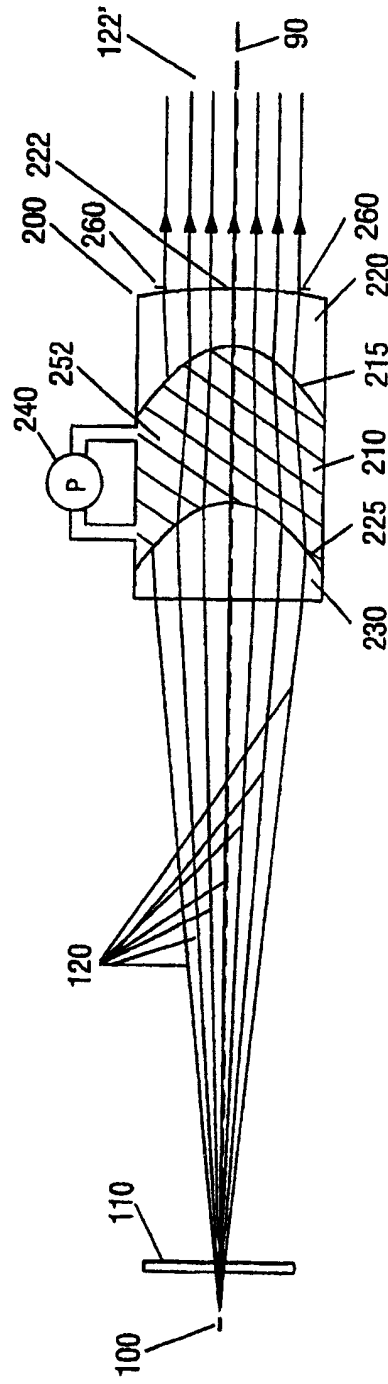


图 2b

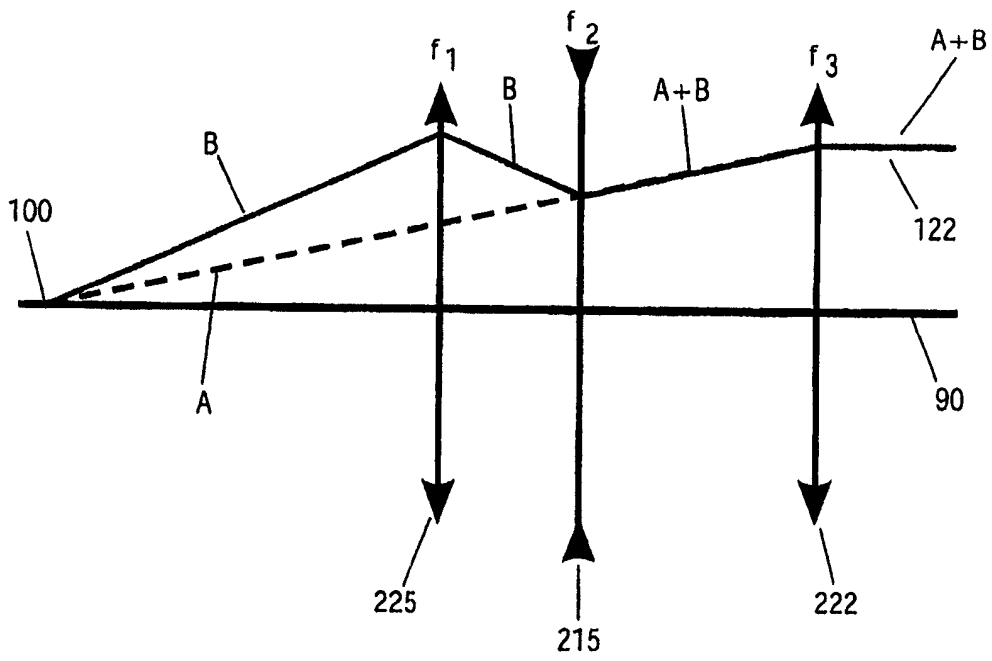


图 3

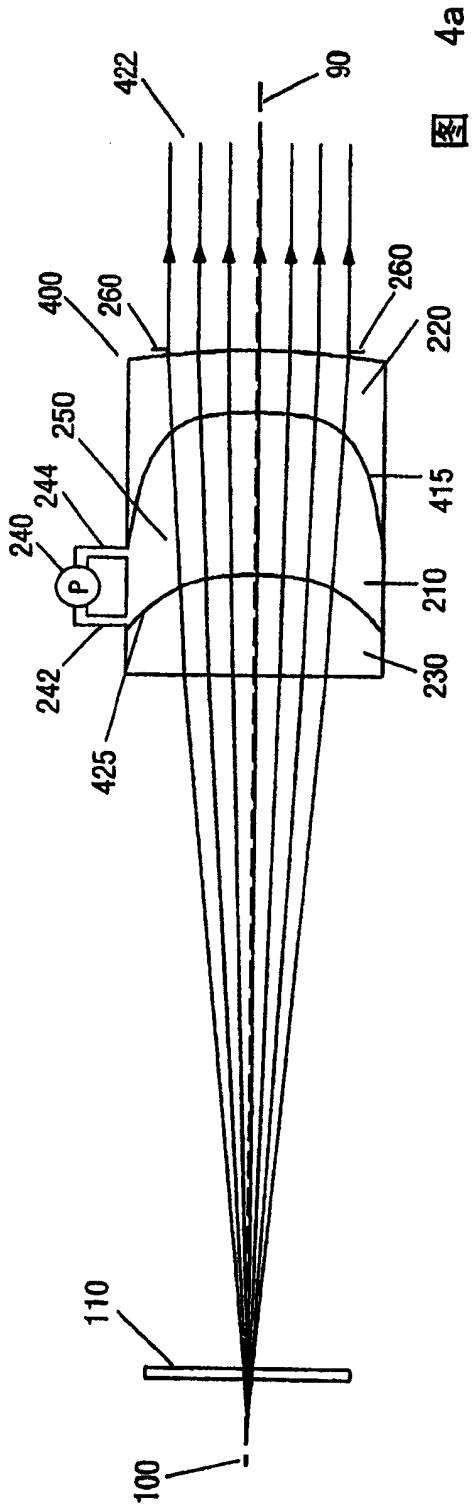


图 4a

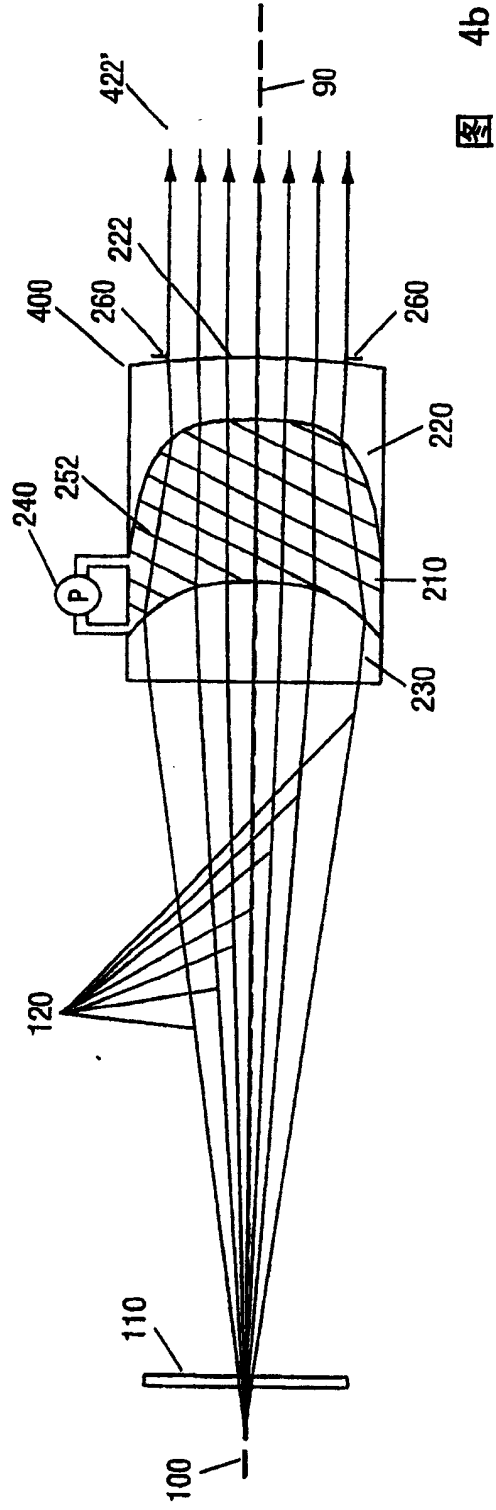


图 4b

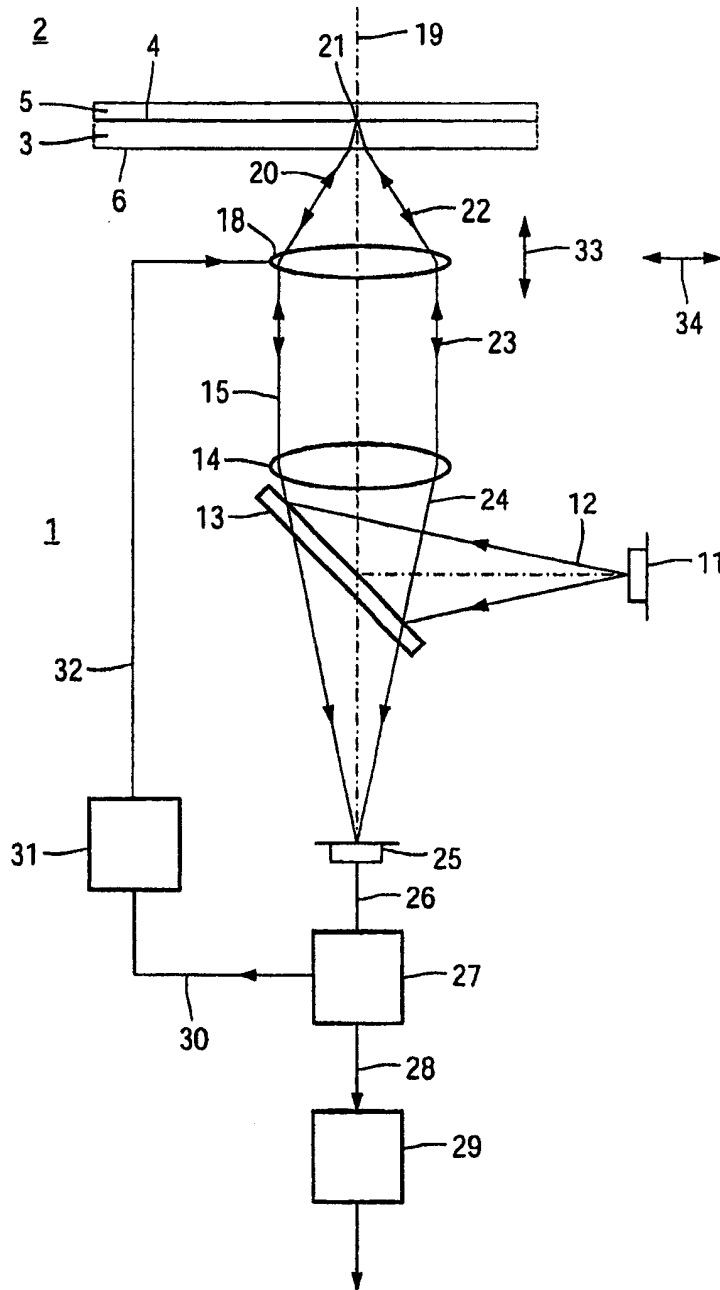


图 5