



(12) 实用新型专利

(10) 授权公告号 CN 216853236 U

(45) 授权公告日 2022. 07. 01

(21) 申请号 202220682814.8

(22) 申请日 2022.03.25

(73) 专利权人 朱文倩

地址 271600 山东省泰安市肥城市新城街
道桃都国际城

(72) 发明人 朱文倩

(74) 专利代理机构 北京圣州专利代理事务所
(普通合伙) 11818

专利代理师 王宇航

(51) Int. Cl.

A01G 9/16 (2006.01)

A01G 9/02 (2018.01)

A01G 9/24 (2006.01)

A01G 7/04 (2006.01)

G08B 7/06 (2006.01)

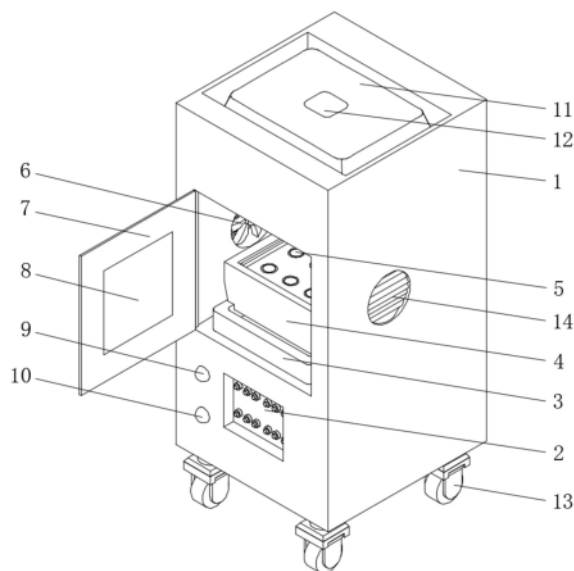
权利要求书2页 说明书5页 附图7页

(54) 实用新型名称

一种园艺植物智能化培育系统

(57) 摘要

本实用新型公开了一种园艺植物智能化培育系统,涉及园艺植物培育技术领域。包括培养箱,所述培养箱的表面安装有操控面板,所述培养箱的内部安装有雾化器主体,所述雾化器主体的顶部安装有培育盆,所述培育盆的内部设置有多个栽培筒;本实用新型可以智能化对园艺植物进行培育,方便工作人员对部分植物进行定时培育,设定适合植物培育的环境,有利于园艺植物进行更好的培育生长,提高园艺植物的培育效果,增加园艺植物培育的质量,提升植物的存活数量,同时还可以降低工作人员的劳动强度,减少工作时间的浪费,提高工作人员对植物进行培育的效率,从而提高了植物培育过程中生长的效果,提升植物的存活质量。



1. 一种园艺植物智能化培育系统,其特征在于:包括培养箱(1),所述培养箱(1)的表面安装有操控面板(2),所述培养箱(1)的内部安装有雾化器主体(3),所述雾化器主体(3)的顶部安装有培育盆(4),所述培育盆(4)的内部设置有多个栽培筒(5),所述培养箱(1)的顶部安装有储水箱(11),所述储水箱(11)的顶部安装有密封盖(12),所述培养箱(1)的内部安装有水泵(27),且水泵(27)的一端与储水箱(11)连通,所述水泵(27)的输出端连通有出水管(20),且出水管(20)远离水泵(27)的一端安装于培育盆(4)的表面,所述培育盆(4)的表面开设有多个出水孔(28),所述培养箱(1)的内部固定安装有调节机构(21),所述调节机构(21)的底部安装有浇灌机构(22),所述调节机构(21)表面的一侧安装有湿度检测仪(24),所述调节机构(21)另一侧的表面安装有温度检测仪(25),所述培养箱(1)的内壁安装有两个加热器(23),所述调节机构(21)的底部安装有两个补光灯(26),所述培养箱(1)的表面安装有电控门(7),所述培养箱(1)的两侧均安装有换气扇(6),所述培养箱(1)的两侧均安装有电动百叶(14)。

2. 根据权利要求1所述的一种园艺植物智能化培育系统,其特征在于:所述调节机构(21)包括固定框(2101)、滑板(2102)、齿条(2103)、伺服电机(2104)、传动齿(2105)和连接柱(2106),所述固定框(2101)固定连接于培养箱(1)的内壁,所述滑板(2102)滑动连接于固定框(2101)上,所述齿条(2103)安装于滑板(2102)的表面,所述伺服电机(2104)安装于培养箱(1)的内部,所述传动齿(2105)固定连接于伺服电机(2104)的输出端,且传动齿(2105)的一端与固定框(2101)活动连接,所述连接柱(2106)固定连接于滑板(2102)的底部。

3. 根据权利要求2所述的一种园艺植物智能化培育系统,其特征在于:所述浇灌机构(22)包括连接座(2201)、转动机(2202)、连接架(2203)、连接杆(2204)、喷液机(2205)、安装架(2206)、存液盘(2207)和浇灌喷头(2208),所述连接座(2201)固定连接于连接柱(2106)的底部,所述转动机(2202)安装于连接座(2201)的底部,所述连接架(2203)固定连接于转动机(2202)的两侧,所述连接杆(2204)连接于转动机(2202)的输出端,所述喷液机(2205)活动连接于连接杆(2204)的一端,所述安装架(2206)活动连接于连接架(2203)上,且安装架(2206)与喷液机(2205)活动连接,所述存液盘(2207)连通于喷液机(2205)的输出端,所述浇灌喷头(2208)安装于存液盘(2207)上。

4. 根据权利要求1所述的一种园艺植物智能化培育系统,其特征在于:所述培养箱(1)底部的四角均安装有万向轮(13),所述培养箱(1)的表面开设有凹槽(15),所述凹槽(15)的内部固定连接有安装座(16),所述安装座(16)的表面活动连接有推杆(17)。

5. 根据权利要求1所述的一种园艺植物智能化培育系统,其特征在于:所述培养箱(1)的表面安装有报警灯(9),所述培养箱(1)的表面安装有提示器(10),所述报警灯(9)的种类为LED闪烁指示灯,且报警灯(9)与湿度检测仪(24)配合使用,所述提示器(10)的种类为警报扬声器,且提示器(10)与温度检测仪(25)配合使用。

6. 根据权利要求1所述的一种园艺植物智能化培育系统,其特征在于:所述培养箱(1)的内部安装有控制器(19),所述控制器(19)的一端与雾化器主体(3)电性连接,且控制器(19)与湿度检测仪(24)配合使用,所述电控门(7)的表面设置有观察窗(8),且观察窗(8)的材质为透明玻璃。

7. 根据权利要求4所述的一种园艺植物智能化培育系统,其特征在于:所述推杆(17)的表面粘接有皮套(18),所述皮套(18)的表面设置有防滑纹路,且皮套(18)的材质为耐腐蚀

橡胶。

一种园艺植物智能化培育系统

技术领域

[0001] 本实用新型涉及园艺植物培育技术领域,具体为一种园艺植物智能化培育系统。

背景技术

[0002] 园艺植物是一类供人类食用或观赏的植物,狭义上园艺植物包括果树、蔬菜、花卉。广义上,它包括西瓜、甜瓜、茶树、芳香植物、药用植物和食用菌。园艺植物包括果树、蔬菜、观赏植物、芳香植物和药用植物,既有乔木、灌木、藤本,也有一、二年及多年生草本,还有许多真菌和藻类植物(如蘑菇、木耳、紫菜、海带等),资源十分丰富,种类极其繁多。

[0003] 目前的园艺植物大多数是将植物种植后通过培育人员手动进行浇灌或者补光培育,而工作人员在种植过程中需要根据植物的生长特性进行多次浇灌,导致工作人员的劳动强度增加,影响工作人员的工作效率,同时对于需要固定时段或者固定环境进行培育的植物,容易出现工作人员疏漏或者忘记时间,导致植物的浇灌培育时间误差,影响植物的生长效率,严重时还会影响植物的生长培育效果,造成植物干枯或者死亡,降低植物培育的质量,因此我们需要提供一种园艺植物智能化培育系统。

实用新型内容

[0004] 本实用新型提供了一种园艺植物智能化培育系统,具有可以降低工作人员劳动强度以及可以提高园艺植物培育效果的优点,从而解决上述背景技术中提出的问题。

[0005] 为实现以上目的,本实用新型通过以下技术方案予以实现:一种园艺植物智能化培育系统,包括培养箱,所述培养箱的表面安装有操控面板,所述培养箱的内部安装有雾化器主体,所述雾化器主体的顶部安装有培育盆,所述培育盆的内部设置有多个栽培筒,所述培养箱的顶部安装有储水箱,所述储水箱的顶部安装有密封盖,所述培养箱的内部安装有水泵,且水泵的一端与储水箱连通,所述水泵的输出端连通有出水管,且出水管远离水泵的一端安装于培育盆的表面,所述培育盆的表面开设有多个出水孔,所述培养箱的内部固定安装有调节机构,所述调节机构的底部安装有浇灌机构,所述调节机构表面的一侧安装有湿度检测仪,所述调节机构另一侧的表面安装有温度检测仪,所述培养箱的内壁安装有两个加热器,所述调节机构的底部安装有两个补光灯,所述培养箱的表面安装有电控门,所述培养箱的两侧均安装有换气扇,所述培养箱的两侧均安装有电动百叶。

[0006] 作为本实用新型一种园艺植物智能化培育系统,所述调节机构包括固定框、滑板、齿条、伺服电机、传动齿和连接柱,所述固定框固定连接于培养箱的内壁,所述滑板滑动连接于固定框上,所述齿条安装于滑板的表面,所述伺服电机安装于培养箱的内部,所述传动齿固定连接于伺服电机的输出端,且传动齿的一端与固定框活动连接,所述连接柱固定连接于滑板的底部。

[0007] 作为本实用新型一种园艺植物智能化培育系统,所述浇灌机构包括连接座、转动机、连接架、连接杆、喷液机、安装架、存液盘和浇灌喷头,所述连接座固定连接于连接柱的底部,所述转动机安装于连接座的底部,所述连接架固定连接于转动机的两侧,所述连接杆

连接于转动机的输出端,所述喷液机活动连接于连接杆的一端,所述安装架活动连接于连接架上,且安装架与喷液机活动连接,所述存液盘连通于喷液机的输出端,所述浇灌喷头安装于存液盘上。

[0008] 作为本实用新型一种园艺植物智能化培育系统,所述培养箱底部的四角均安装有万向轮,所述培养箱的表面开设有凹槽,所述凹槽的内部固定连接有安装座,所述安装座的表面活动连接有推杆。

[0009] 作为本实用新型一种园艺植物智能化培育系统,所述培养箱的表面安装有报警灯,所述培养箱的表面安装有提示器,所述报警灯的种类为LED闪烁指示灯,且报警灯与湿度检测仪配合使用,所述提示器的种类为警报扬声器,且提示器与温度检测仪配合使用。

[0010] 作为本实用新型一种园艺植物智能化培育系统,所述培养箱的内部安装有控制器,所述控制器的一端与雾化器主体电性连接,且控制器与湿度检测仪配合使用,所述电控门的表面设置有观察窗,且观察窗的材质为透明玻璃。

[0011] 作为本实用新型一种园艺植物智能化培育系统,所述推杆的表面粘接有皮套,所述皮套的表面设置有防滑纹路,且皮套的材质为耐腐蚀橡胶。

[0012] 本实用新型提供了一种园艺植物智能化培育系统。具备以下有益效果:

[0013] 该园艺植物智能化培育系统,通过培养箱、操控面板、雾化器主体、培育盆、栽培筒、储水箱、密封盖、水泵、出水管、出水孔、调节机构、浇灌机构、湿度检测仪、温度检测仪、加热器、补光灯和电控门的设置,可以智能化对园艺植物进行培育,方便工作人员对部分植物进行定时培育,设定适合植物培育的环境,有利于园艺植物进行更好的培育生长,提高园艺植物的培育效果,增加园艺植物培育的质量,提升植物的存活数量,同时还可以降低工作人员的劳动强度,减少工作时间的浪费,提高工作人员对植物进行培育的效率,从而提高了植物培育过程中生长的效果,提升植物的存活质量。

附图说明

[0014] 图1为本实用新型的立体结构示意图;

[0015] 图2为本实用新型的立体结构示意图;

[0016] 图3为本实用新型的局部结构正视图;

[0017] 图4为本实用新型的局部结构剖面图;

[0018] 图5为本实用新型的局部结构立体图;

[0019] 图6为本实用新型的局部结构立体图;

[0020] 图7为本实用新型的局部结构立体图。

[0021] 图中:1、培养箱;2、操控面板;3、雾化器主体;4、培育盆;5、栽培筒;6、换气扇;7、电控门;8、观察窗;9、报警灯;10、提示器;11、储水箱;12、密封盖;13、万向轮;14、电动百叶;15、凹槽;16、安装座;17、推杆;18、皮套;19、控制器;20、出水管;21、调节机构;2101、固定框;2102、滑板;2103、齿条;2104、伺服电机;2105、传动齿;2106、连接柱;22、浇灌机构;2201、连接座;2202、转动机;2203、连接架;2204、连接杆;2205、喷液机;2206、安装架;2207、存液盘;2208、浇灌喷头;23、加热器;24、湿度检测仪;25、温度检测仪;26、补光灯;27、水泵;28、出水孔。

具体实施方式

[0022] 下面将结合本实用实施例中的附图,对本实用实施例中的技术方案进行清楚、完整地描述,显然,所描述的实施例仅仅是本实用一部分实施例,而不是全部的实施例。基于本实用中的实施例,本领域普通技术人员在没有做出创造性劳动前提下所获得的所有其他实施例,都属于本实用保护的范围。

[0023] 在本实用的描述中,需要说明的是,术语“上”、“下”、“内”、“外”、“顶/底端”等指示的方位或位置关系为基于附图所示的方位或位置关系,仅是为了便于描述本实用和简化描述,而不是指示或暗示所指的装置或元件必须具有特定的方位、以特定的方位构造和操作,因此不能理解为对本实用的限制。此外,术语“第一”、“第二”仅用于描述目的,而不能理解为指示或暗示相对重要性。

[0024] 在本实用的描述中,需要说明的是,除非另有明确的规定和限定,术语“安装”、“设置有”、“套设/接”、“连接”等,应做广义理解,例如“连接”,可以是固定连接,也可以是可拆卸连接,或一体的连接;可以是机械连接,也可以是电性连接;可以是直接相连,也可以通过中间媒介间接相连,可以是两个元件内部的连通。对于本领域的普通技术人员而言,可以具体情况理解上述术语在本实用中的具体含义。

[0025] 请参阅图1-7,本实用新型提供一种技术方案:一种园艺植物智能化培育系统,包括培养箱1,培养箱1的表面安装有操控面板2,培养箱1的内部安装有雾化器主体3,雾化器主体3的顶部安装有培育盆4,培育盆4的内部设置有多个栽培筒5,培养箱1的顶部安装有储水箱11,储水箱11的顶部安装有密封盖12,培养箱1的内部安装有水泵27,且水泵27的一端与储水箱11连通,水泵27的输出端连通有出水管20,且出水管20远离水泵27的一端安装于培育盆4的表面,培育盆4的表面开设有多个出水孔28,培养箱1的内部固定安装有调节机构21,调节机构21的底部安装有浇灌机构22,调节机构21表面的一侧安装有湿度检测仪24,调节机构21另一侧的表面安装有温度检测仪25,培养箱1的内壁安装有两个加温器23,调节机构21的底部安装有两个补光灯26,培养箱1的表面安装有电控门7,培养箱1的两侧均安装有换气扇6,培养箱1的两侧均安装有电动百叶14。

[0026] 本实施例中,通过培养箱1、操控面板2、雾化器主体3、培育盆4、栽培筒5、储水箱11、密封盖12、水泵27、出水管20、出水孔28、调节机构21、浇灌机构22、湿度检测仪24、温度检测仪25、加温器23、补光灯26和电控门7的设置,可以智能化对园艺植物进行培育,方便工作人员对部分植物进行定时培育,设定适合植物培育的环境,有利于园艺植物进行更好的培育生长,提高园艺植物的培育效果,增加园艺植物培育的质量,提升植物的存活数量,同时还可以降低工作人员的劳动强度,减少工作时间的浪费,提高工作人员对植物进行培育的效率,从而提高了植物培育过程中生长的效果,提升植物的存活质量。

[0027] 具体的,调节机构21包括固定框2101、滑板2102、齿条2103、伺服电机2104、传动齿2105和连接柱2106,固定框2101固定连接于培养箱1的内壁,滑板2102滑动连接于固定框2101上,齿条2103安装于滑板2102的表面,伺服电机2104安装于培养箱1的内部,传动齿2105固定连接于伺服电机2104的输出端,且传动齿2105的一端与固定框2101活动连接,连接柱2106固定连接于滑板2102的底部。

[0028] 本实施例中,通过固定框2101、滑板2102、齿条2103、伺服电机2104、传动齿2105和连接柱2106的设置,可以方便自动化对浇灌机构22的位置进行调节,更全面的控制浇灌机

构22的位置,实现对园艺植物进行全面浇灌营养液,避免由于营养液浇灌不均匀,导致部分植物营养吸收不佳,影响植物的生长效率,从而增加了植物的培育效果。

[0029] 具体的,浇灌机构22包括连接座2201、转动机2202、连接架2203、连接杆2204、喷液机2205、安装架2206、存液盘2207和浇灌喷头2208,连接座2201固定连接于连接柱2106的底部,转动机2202安装于连接座2201的底部,连接架2203固定连接于转动机2202的两侧,连接杆2204连接于转动机2202的输出端,喷液机2205活动连接于连接杆2204的一端,安装架2206活动连接于连接架2203上,且安装架2206与喷液机2205活动连接,存液盘2207连通于喷液机2205的输出端,浇灌喷头2208安装于存液盘2207上。

[0030] 本实施例中,通过连接座2201、转动机2202、连接架2203、连接杆2204、喷液机2205、安装架2206、存液盘2207和浇灌喷头2208的设置,可以更方便地将营养液进行喷洒,提高对植物进行浇灌营养液的效果,增加植物吸收营养液的均匀性,保证植物生长的进度。

[0031] 具体的,培养箱1底部的四角均安装有万向轮13,培养箱1的表面开设有凹槽15,凹槽15的内部固定连接有安装座16,安装座16的表面活动连接有推杆17。

[0032] 本实施例中,通过万向轮13、凹槽15、安装座16和推杆17的设置,可以提高培养箱1的实用性,方便工作人员对培养箱1进行移动,将培养箱1的位置调整至合适的位置进行使用,减少工作人员的劳动强度,提高培育装置的使用效果。

[0033] 具体的,培养箱1的表面安装有报警灯9,培养箱1的表面安装有提示器10,报警灯9的种类为LED闪烁指示灯,且报警灯9与湿度检测仪24配合使用,提示器10的种类为警报扬声器,且提示器10与温度检测仪25配合使用。

[0034] 本实施例中,通过报警灯9和提示器10的设置,可以根据工作人员设定湿度检测仪24和温度检测仪25的数值,当湿度检测仪24或温度检测仪25检测出环境影响植物培育的情况,则会启动报警灯9闪烁或者提示器10进行报警,从而提示工作人员及时对培养箱1中的环境进行调节,保证植物可以正常进行培育工作,提高植物存活的质量。

[0035] 具体的,培养箱1的内部安装有控制器19,控制器19的一端与雾化器主体3电性连接,且控制器19与湿度检测仪24配合使用,电控门7的表面设置有观察窗8,且观察窗8的材质为透明玻璃。

[0036] 本实施例中,通过控制器19和观察窗8的设置,方便设置雾化器主体3进行启动工作,可以根据培育环境的情况自动控制雾化器主体3进行雾化加湿工作,提高培养箱1中环境中的湿度,保证植物处于适合湿度环境中进行培育,提高植物的生长效果。

[0037] 具体的,推杆17的表面粘接有皮套18,皮套18的表面设置有防滑纹路,且皮套18的材质为耐腐蚀橡胶。

[0038] 本实施例中,通过皮套18的设置,可以提高推杆17表面的摩擦力,方便工作人员使用推杆17将培养箱1进行移动,提高工作人员的使用效果,为工作人员提供一定的便利。

[0039] 使用时,首先控制操控面板2将电控门7转动打开,随后将需要栽培的园艺植物栽培至栽培筒5中,接着操作操控面板2,根据栽培植物所需环境将控制器19、加热器23、湿度检测仪24、温度检测仪25、补光灯26和换气扇6进行设定,然后再将电控门7进行关闭,随后当植物进行培育过程时,通过湿度检测仪24和温度检测仪25对植物培育环境中的温度、湿度进行检测,当温度或湿度不符合植物培育时,则会启动加热器23或控制器19进行工作,随之加热器23对培养箱1中进行加热,雾化器主体3启动进行雾化加湿工作,直到温度和湿度

恢复植物培育设定的数值,当温度过高时,则会启动换气扇6和电动百叶14进行工作,随后电动百叶14转动打开,再通过换气扇6将内部的热气排出,然后再通过操控面板2设置补光灯26、调节机构21和浇灌机构22的启动时间,当到达植物进行补光时间时,补光灯26则会启动进行工作,对培育的植物进行补光照射,当到达浇灌时间时,调节机构21和浇灌机构22随之进行启动,通过调节机构21带动浇灌机构22进行往复运动,再通过浇灌机构22对植物进行旋转喷洒营养液,此时,当加热器23或湿度检测仪24检测出环境温度或湿度严重影响植物培育时,则会启动报警灯9进行闪烁或者提示器10进行报警提示,从而提醒工作人员及时对植物进行处理,直至植物培育生长完成即可。

[0040] 以上所述,仅为本实用新型较佳的具体实施方式,但本实用新型的保护范围并不局限于此,任何熟悉本技术领域的技术人员在本实用新型揭露的技术范围内,根据本实用新型的技术方案及其实用新型构思加以等同替换或改变,都应涵盖在本实用新型的保护范围之内。

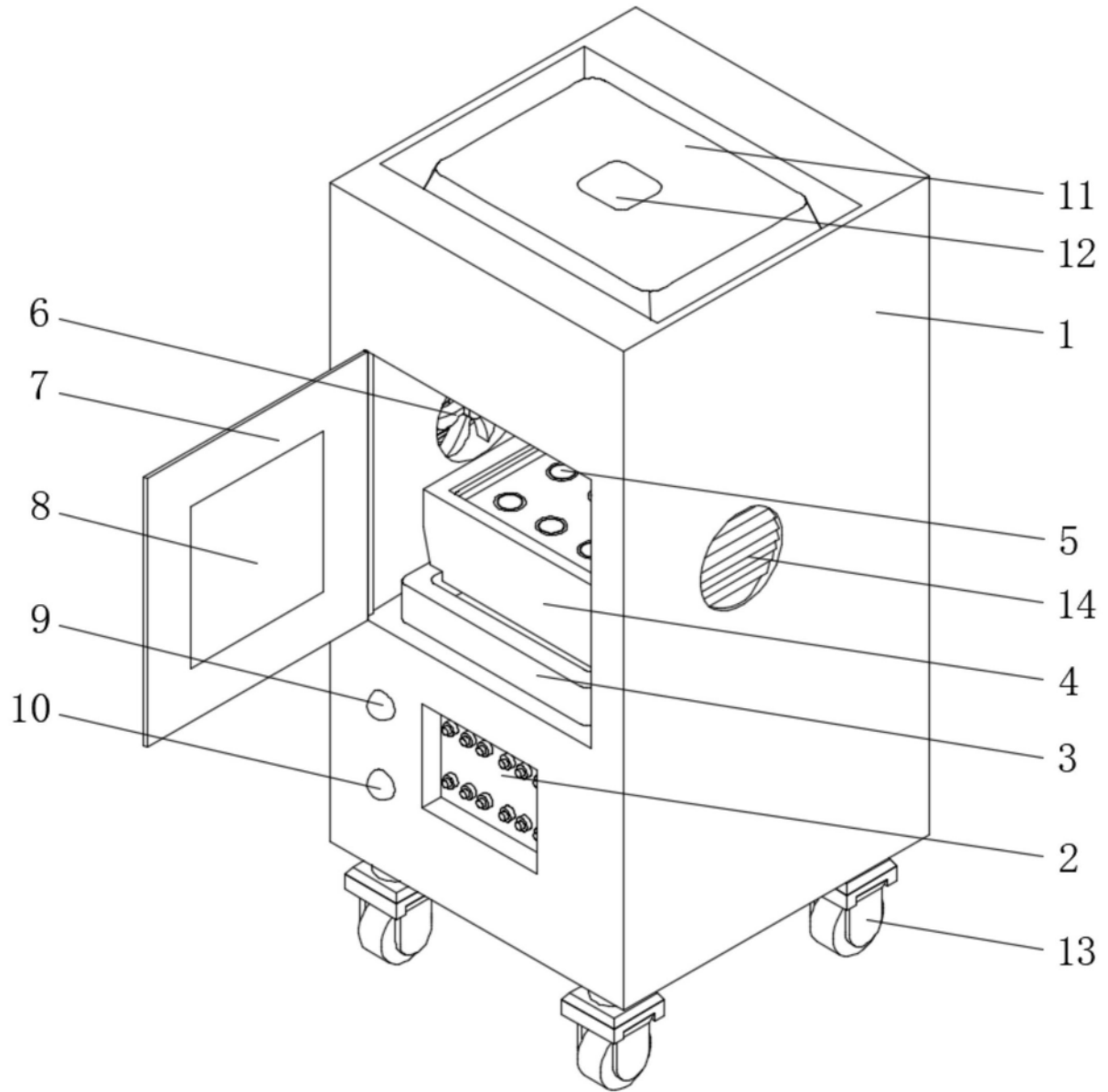


图1

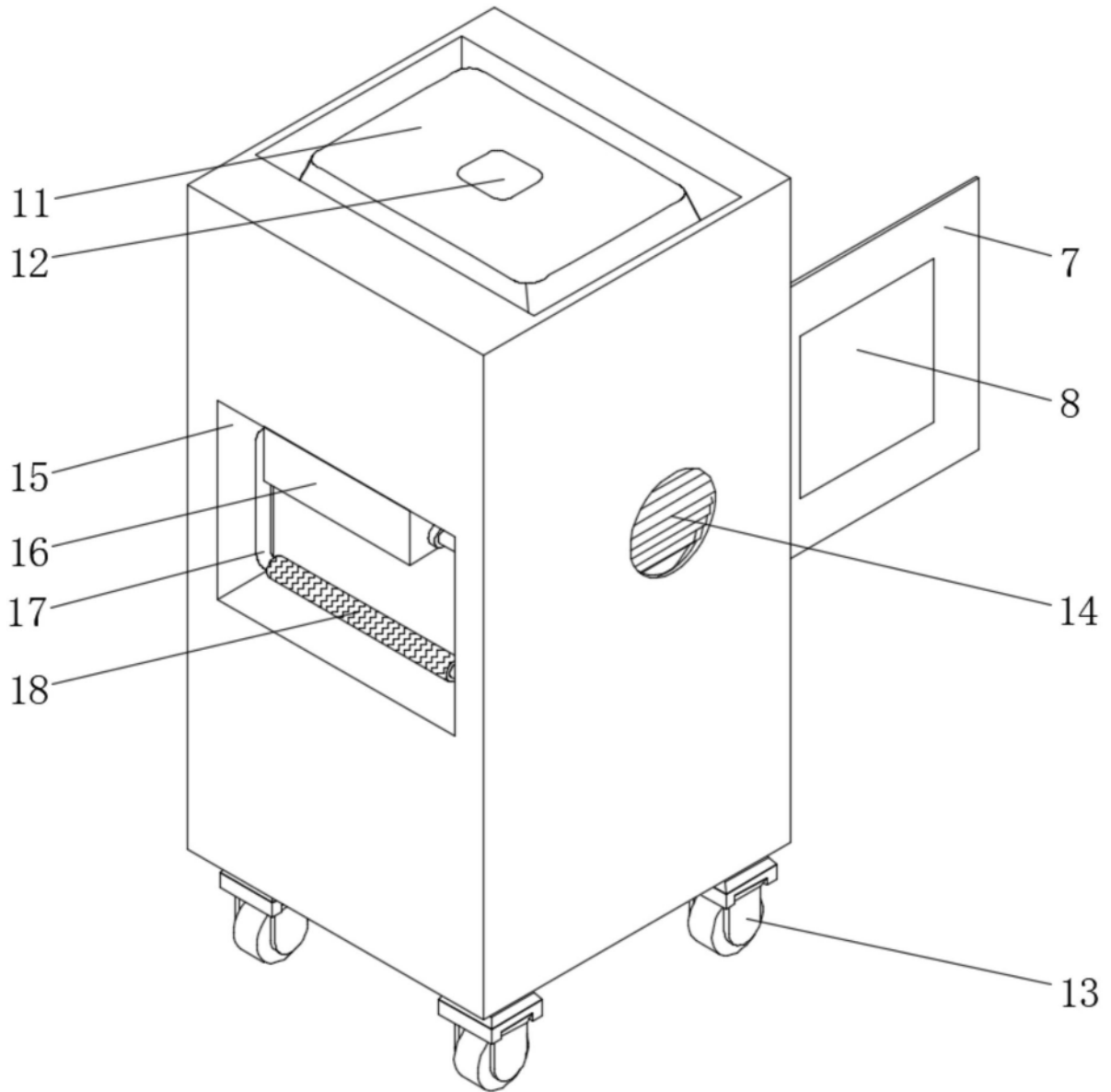


图2

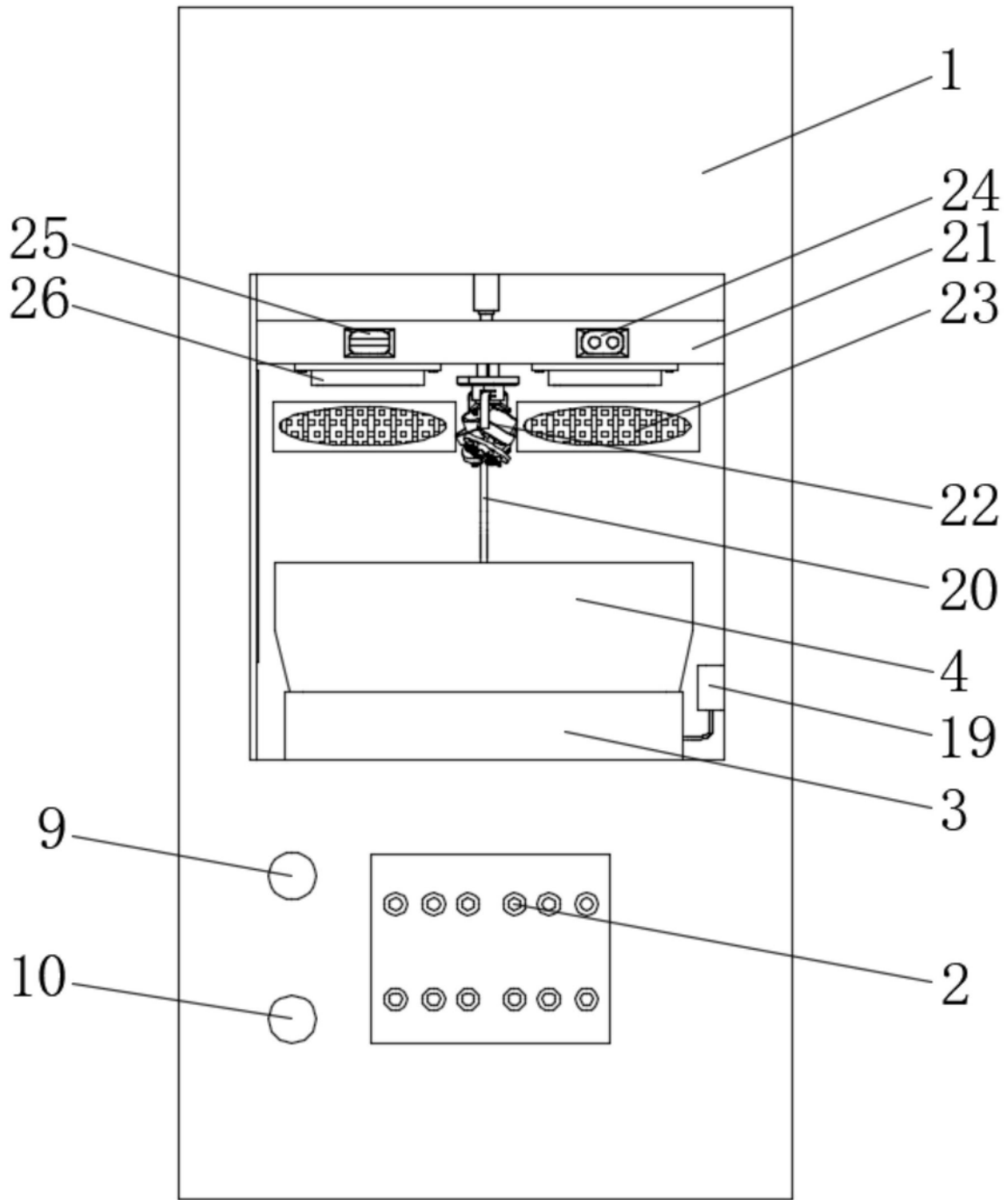


图3

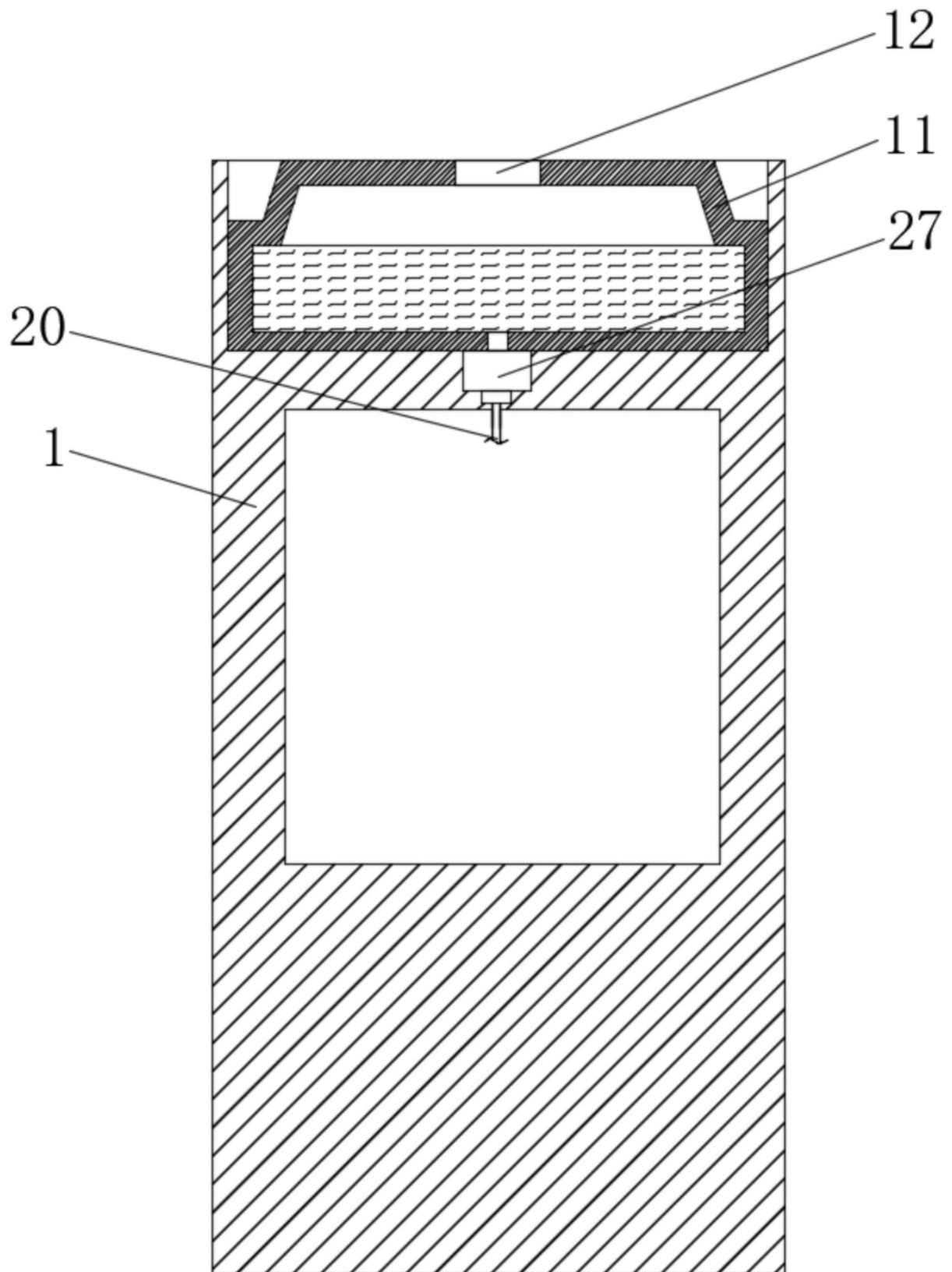


图4

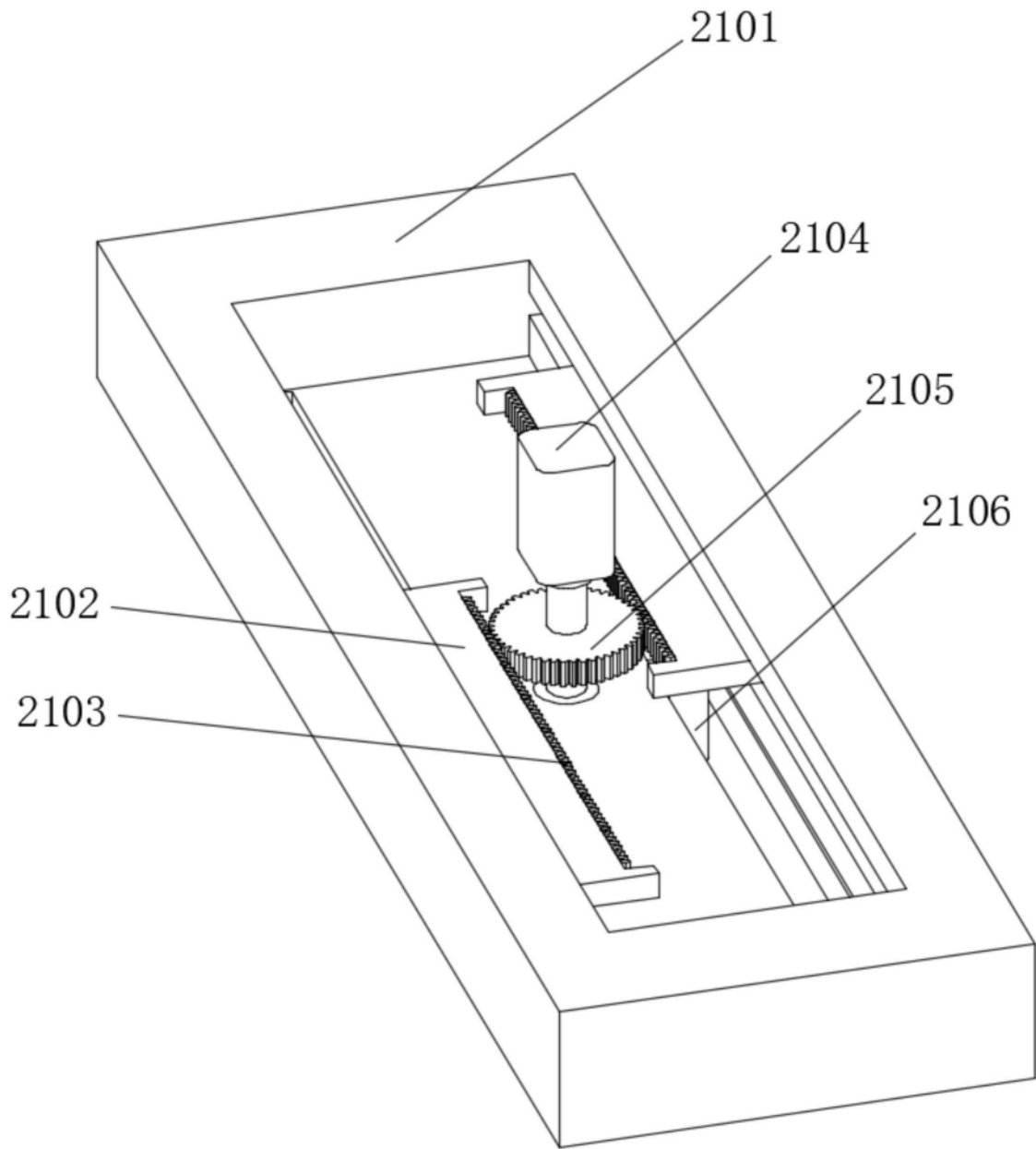


图5

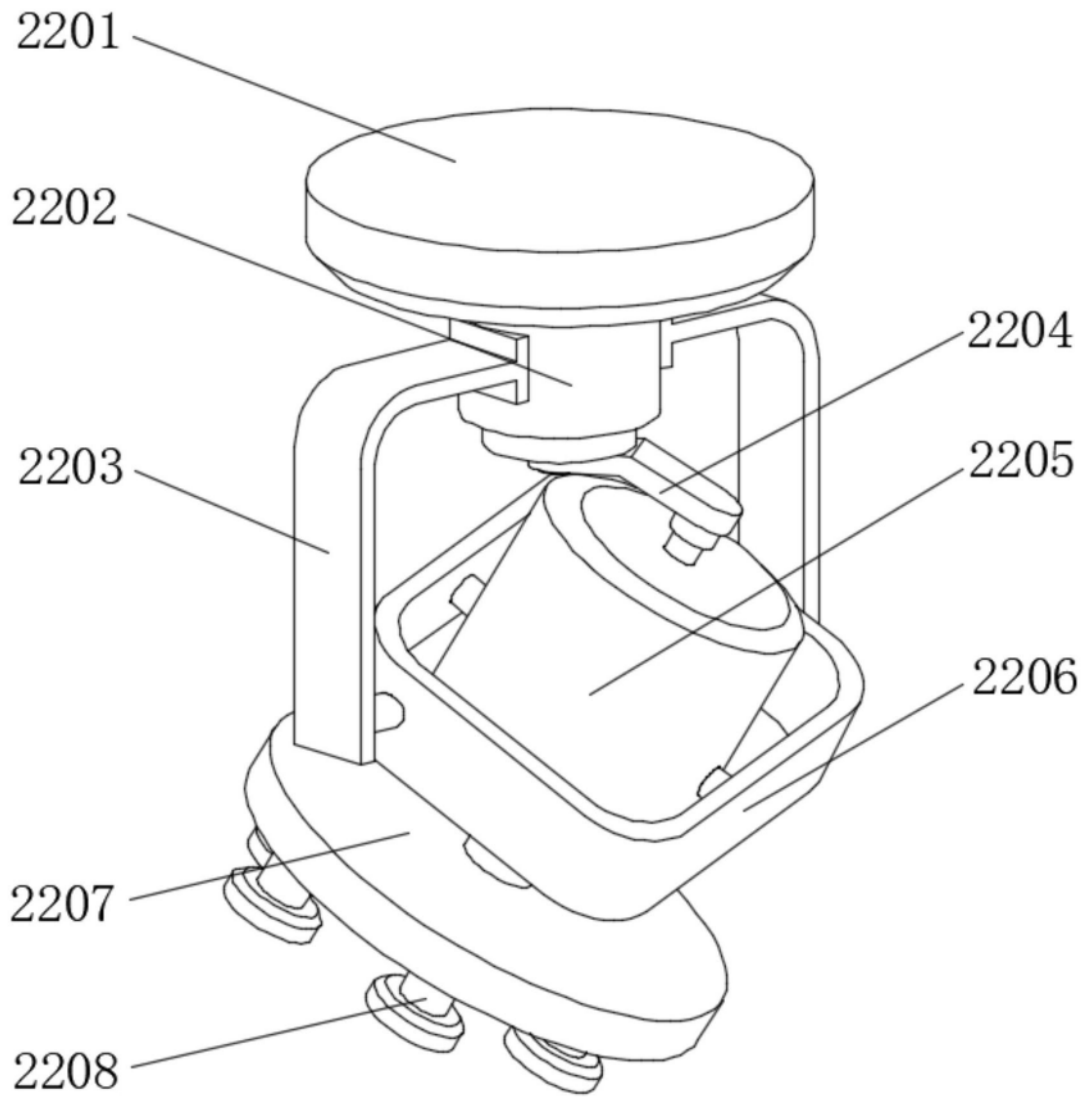


图6

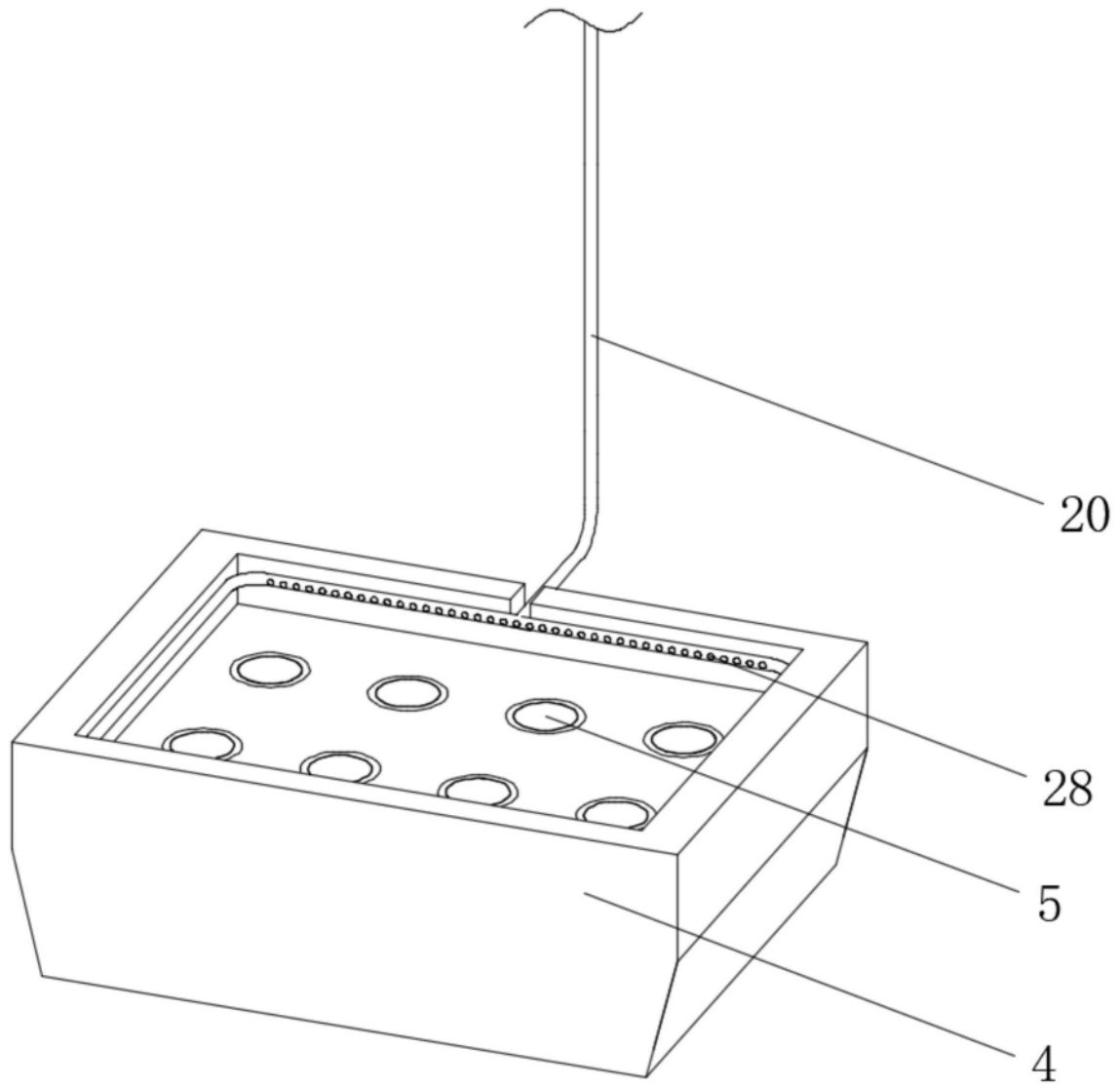


图7