



Государственный комитет
СССР
по делам изобретений
и открытий

О П И С А Н И Е ИЗОБРЕТЕНИЯ

К АВТОРСКОМУ СВИДЕТЕЛЬСТВУ

(61) Дополнительное к авт. свид-ву № 411659

(22) Заявлено 07.07.78 (21) 2639257/18-09

с присоединением заявки № -

(23) Приоритет -

Опубликовано 30.09.80. Бюллетень № 36

Дата опубликования описания 02.10.80

(11) 767995

(51) М. Кл.³

H 04 L 13/12

(53) УДК 621.395.
.657.4(088.8)

(72) Авторы
изобретения

В. И. Дениско и Р. Ш. Бик

(71) Заявитель

(54) МНОГОПОЗИЦИОННОЕ КОММУТИРУЮЩЕЕ УСТРОЙСТВО

Изобретение относится к технике связи и может использоваться в телефонных коммутаторах.

По основному авт. св. № 411659 известно многопозиционное коммутирующее устройство, содержащее индивидуальные кнопки, исполнительное реле с контактами и источник питания, один из концов обмотки исполнительного реле подключен к полюсу источника питания через первую группу нормально замкнутых контактов индивидуальных кнопок и контактную группу замкнутого исполнительного реле, а другой конец обмотки исполнительного реле подключен к второму полюсу источника питания через вторую группу нормально замкнутых контактов индивидуальных кнопок.

Однако в таком устройстве время обслуживания абонентов очень велико.

Цель изобретения - сокращение времени обслуживания абонентов.

Для этого в многопозиционном коммутирующем устройстве, содержащем индивидуальные кнопки, исполнительное реле с контактами и источник питания, один из концов обмотки исполни-

тельного реле подключен к полюсу источника питания через первую группу нормально замкнутых контактов индивидуальных кнопок и контактную группу замкнутого исполнительного реле, а другой конец обмотки исполнительного реле подключен к второму полюсу источника питания через вторую группу нормально замкнутых контактов индивидуальных кнопок, другие концы обмоток исполнительного реле через соответствующие элементы ЗАПРЕТ подключены к первой группе нормально замкнутых контактов индивидуальных кнопок.

На чертеже дана структурная электрическая схема предложенного устройства.

Устройство содержит индивидуальные кнопки 1, исполнительные реле 2 с контактами 3, источник 4 питания, первую 5 и вторую 6 контактные группы, элементы ЗАПРЕТ 7.

Устройство работает следующим образом.

Многопозиционное коммутирующее устройство 1 предназначено для первого рабочего места телефонного коммутатора, а устройство II - для второго. Индивидуальная кнопка 1 устройства 1.

имеющая контактную группу 6, одноименная по назначению с индивидуальной кнопкой 1 устройства II, имеющей контактную группу 6.

Элементы ЗАПРЕТ 7 выполнены в виде нормально замкнутых контактов соответственно исполнительных реле 2.

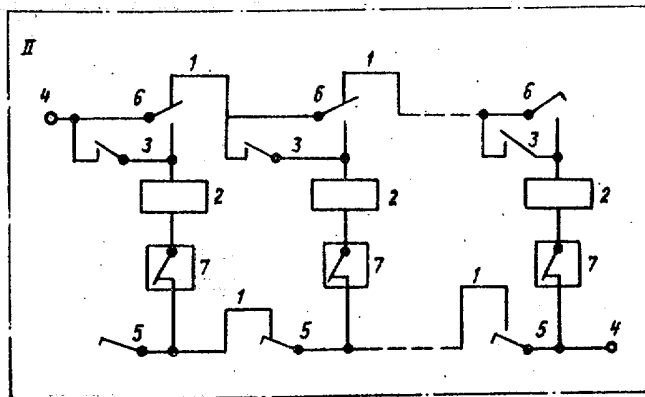
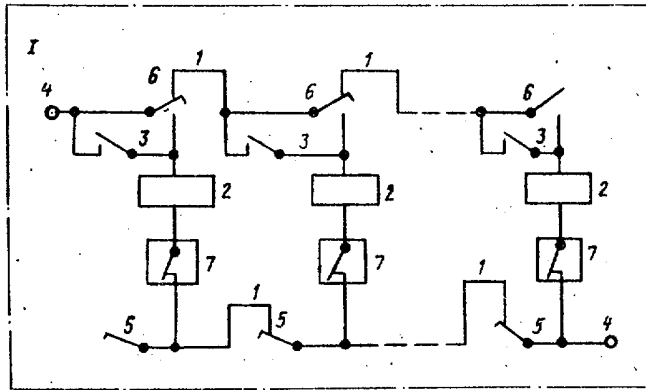
При нажатии оператором первого рабочего места индивидуальной кнопки устройства 1, например, с контактной группой 6 срабатывает исполнительное реле 2 и блокируется посредством своего контакта 3, а своим контактом 3 в устройстве II отключит цепь срабатывания исполнительного реле 2. Нажатие затем одноименной кнопки с контактной группой 5 оператором второго рабочего места не вызовет параллельного подключения переговорного устройства, так как цепь срабатывания исполнительного реле 2 разомкнута. Аналогично происходит работа устройств I и II при нажатии других индивидуальных кнопок, т.е. параллельное под-

ключение операторов к одному и тому же абоненту взаимно исключается.

Таким образом, многопозиционное коммутирующее устройство выполняет и дополнительную функцию запрета параллельного подключения операторов к одному и тому же абоненту в телефонном коммутаторе на два рабочих места, что снижает время обслуживания абонентов.

Формула изобретения

Многопозиционное коммутирующее устройство по авт. св. № 411659, отличающееся тем, что, с целью сокращения времени обслуживания абонентов, другие концы обмоток исполнительных реле через соответствующие элементы ЗАПРЕТ подключены к первой группе нормально замкнутых контактов индивидуальных кнопок.



Составитель Т. Маркина
 Редактор Н. Суханова Техред Ж. Кастелевич Корректор В. Вутяга
 Заказ 7220/52 Тираж 729 Подписное

ВНИИПИ Государственного комитета СССР
 по делам изобретений и открытий
 113035, Москва, Ж-35, Раушская наб., д. 4/5
 филиал ИПП "Патент", г. Ужгород, ул. Проектная, 4