

[19] 中华人民共和国国家知识产权局

[51] Int. Cl.

B65G 1/02 (2006.01)

B65D 85/48 (2006.01)



[12] 发明专利申请公布说明书

[21] 申请号 200710192364.4

[43] 公开日 2009年7月1日

[11] 公开号 CN 101468749A

[22] 申请日 2007.12.25

[21] 申请号 200710192364.4

[71] 申请人 朱全海

地址 214128 江苏省无锡市惠山区钱胡路588号(海达集装箱厂内)

[72] 发明人 朱全海

[74] 专利代理机构 无锡盛阳专利商标事务所(普通合伙)

代理人 顾吉云

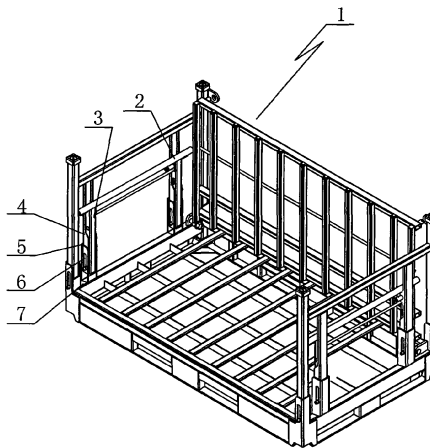
权利要求书1页 说明书2页 附图2页

[54] 发明名称

一种改良的玻璃折叠架

[57] 摘要

本发明提供了一种改良的玻璃折叠架,其可以存放不同高度的玻璃,适用的范围较广,大幅度地减少了用户的购置成本。其包括外卡槽、内卡槽,所述外卡槽安装于折叠架的侧靠,所述内卡槽的下端部通过销轴安装于所述外卡槽,所述外卡槽的槽内设置有齿条,所述内卡槽内设置有卡钩,所述内卡槽的上端部安装调节杆,其特征在于:所述外卡槽安装于轴套根部的U形孔,所述轴套竖直安装于折叠架的底座。



1、一种改良的玻璃折叠架，其包括外卡槽、内卡槽，所述外卡槽安装于折叠架的侧靠，所述内卡槽的下端部通过销轴安装于所述外卡槽，所述外卡槽的槽内设置有齿条，所述内卡槽内设置有卡钩，所述内卡槽的上端部安装调节杆，其特征在于：所述外卡槽安装于轴套根部的 U 形孔，所述轴套竖直安装于折叠架的底座。

一种改良的玻璃折叠架

（一）技术领域

本发明涉及玻璃堆置用工装，具体为一种改良的玻璃折叠架。

（二）背景技术

玻璃易碎的特点决定了存放和运输时必须使用专门的工装装夹，这样保证玻璃不会因外力的作用滑动挤压而引起玻璃的破损。现有的折叠架其结构包括侧面敞开的护栏箱架，在所述箱架的两侧靠分别设置有调节杆结构，调节杆沿着框架上的转轴旋转以顶压住玻璃的两侧部，防止玻璃蹿动。本折叠架的缺点就是由于调节杆的转轴高度较高，这样调节杆可以转动的最大角度最大不能超过90度，否则与调节杆相连接的卡爪无法钩住齿条，不能牢固的将玻璃定位，所以对于高度不大的玻璃，没法实现定位。所以一种型号的架子放置的玻璃长度可以变化，而高度不能改变，架子的功能单一，用户必须配备多种型号的架子才能满足不同型号的玻璃堆放要求，用户的购置成本较高。

（三）发明内容

针对上述问题，本发明提供一种改良的玻璃折叠架，其可以存放不同高度的玻璃，适用的范围较广，大幅度地减少了用户的购置成本。

其技术方案是这样的：其包括外卡槽、内卡槽，所述外卡槽安装于折叠架的侧靠，所述内卡槽的下端部通过销轴安装于所述外卡槽，所述外卡槽的槽内设置有齿条，所述内卡槽内设置有卡钩，所述内卡槽的上端部安装调节杆，其特征在于：所述外卡槽安装于轴套根部的U形孔，所述轴套竖直安装于折叠架的底座。

本发明采用上述结构之后，外卡槽安装于轴套的底部，这样调节杆就可以绕靠近框架底部转动，调节杆可以停留于不同的高度，这样对于不同高度、长度的玻璃均可以存放，通用性好，适用的范围广，减轻了用户的配置成本。

（四）附图说明

图1为现有折叠架的立体图；

图2为本发明的立体图；

图3为本发明中调节杆被拉开时的状态图。

（五）具体实施方式

见图2，本发明包括外卡槽4、内卡槽3，外卡槽4安装于折叠架1的侧靠，内卡槽3的下端部通过销轴11安装于外卡槽4，外卡槽4的槽内设置有齿条9，内卡槽3内设置有卡钩8，10为卡钩8转动销轴，内卡槽3的上端部安装调节杆2，外卡槽4安装于轴套5根部的U形孔6，轴套5竖直安装于折叠架1的底座7。

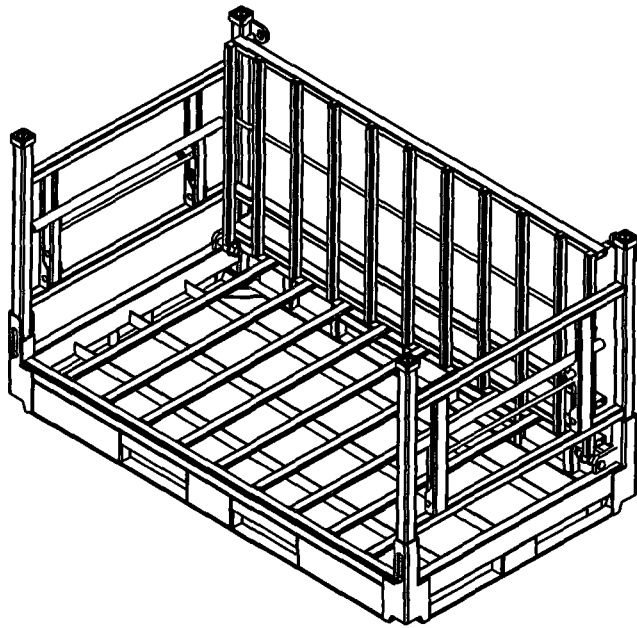


图 1

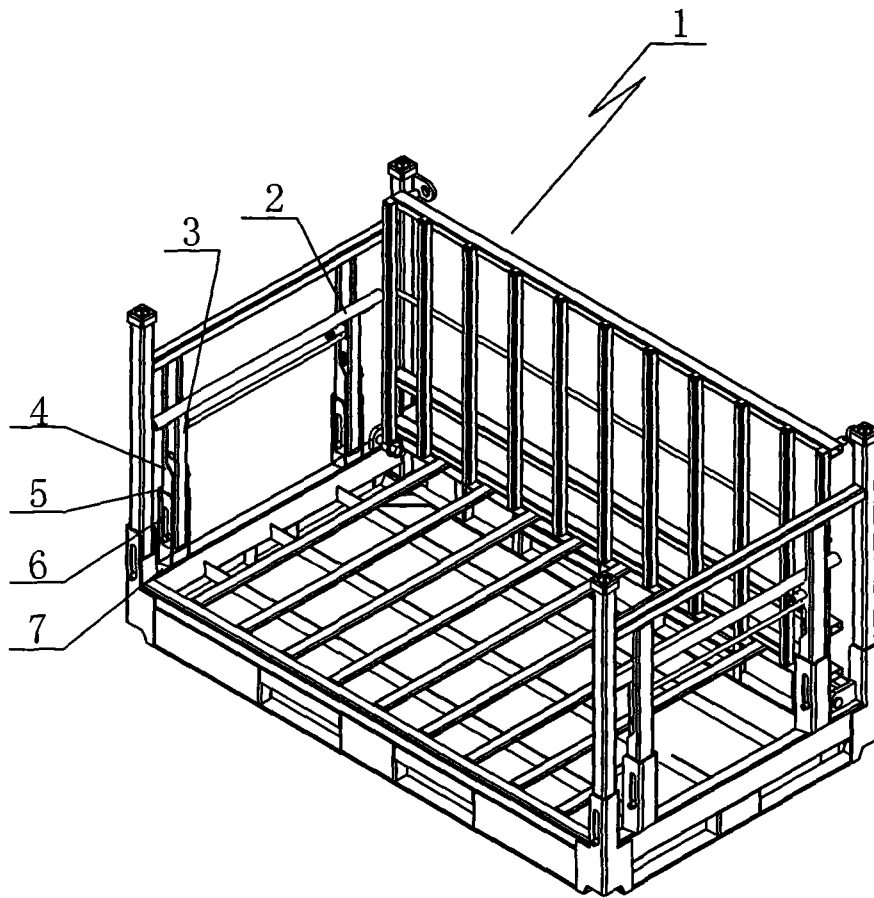


图 2

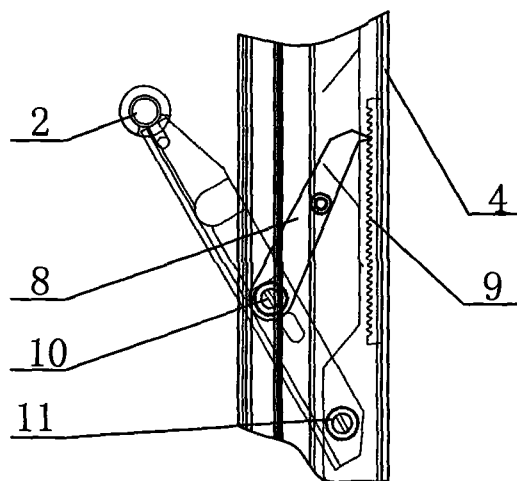


图 3