



(12) 发明专利

(10) 授权公告号 CN 110043956 B

(45) 授权公告日 2023. 03. 21

(21) 申请号 201910379073.9

F24F 1/0014 (2019.01)

(22) 申请日 2019.05.08

F24F 1/0087 (2019.01)

(65) 同一申请的已公布的文献号

F24F 13/20 (2006.01)

申请公布号 CN 110043956 A

F24F 13/14 (2006.01)

F24F 11/79 (2018.01)

(43) 申请公布日 2019.07.23

(56) 对比文件

(73) 专利权人 青岛海尔空调器有限总公司

CN 108413499 A, 2018.08.17

地址 266101 山东省青岛市崂山区海尔路1号海尔工业园

CN 104279622 A, 2015.01.14

专利权人 海尔智家股份有限公司

CN 109538526 A, 2019.03.29

(72) 发明人 刘光朋 于尊才 史为品

CN 210399189 U, 2020.04.24

CN 106247521 A, 2016.12.21

(74) 专利代理机构 北京瀚仁知识产权代理事务所(普通合伙) 11482

JP 2017116188 A, 2017.06.29

审查员 皮理刚

专利代理师 王天骐 宋宝库

(51) Int. Cl.

F24F 1/0057 (2019.01)

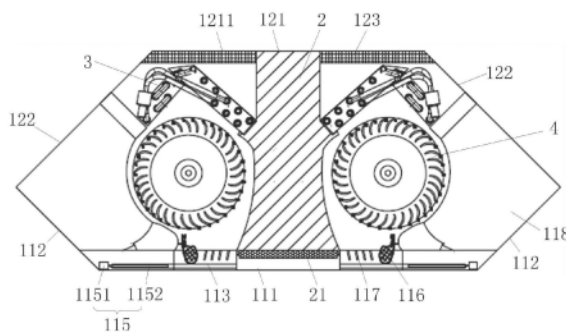
权利要求书1页 说明书8页 附图6页

(54) 发明名称

悬角空调器

(57) 摘要

本发明涉及空气调节技术领域,具体涉及一种悬角空调器。本发明旨在解决现有空调器存在的运行效果不理想、占用室内空间的问题。为此目的,本发明的悬角空调器包括壳体,壳体包括前部和后部,悬角空调器能够通过后部挂置于墙角,前部包括前面板,前面板上设置有两出风口,后部包括后面板,后面板上设置有两进风口,悬角空调器还包括配置有雾化元件的加湿水箱,加湿水箱设置于壳体内并将壳体分隔为两个腔室,每个腔室内设置有沿壳体的长度方向布置的换热器和贯流风机,每个进风口与对应的出风口之间通过一腔室连通。本发明的悬角空调器能够兼顾制冷和制热效果,释放室内空间。



1. 一种悬角空调器,其特征在于,所述悬角空调器包括壳体,所述壳体包括前部和后部,所述悬角空调器能够通过所述后部挂置于墙角,所述前部包括前面板,所述前面板上设置有两出风口,所述后部包括后面板,所述后面板上设置有两进风口,所述悬角空调器还包括配置有雾化元件的加湿水箱,所述加湿水箱设置于所述壳体内并将所述壳体分隔为两个腔室,每个所述腔室内设置有沿所述壳体的长度方向布置的换热器和贯流风机,每个所述进风口与对应的出风口之间通过一所述腔室连通,

所述悬角空调器设置成在所述贯流风机运行时,室内的空气通过所述进风口进入所述腔室,并在与所述换热器和所述加湿水箱分别进行热交换后,与所述雾化元件产生的水雾一起通过所述出风口排出;

所述贯流风机包括第一驱动电机和叶轮组,所述第一驱动电机与所述叶轮组连接并能够驱动所述叶轮组转动,所述叶轮组设置成能够沿所述第一驱动电机的轴向伸缩;

所述第一驱动电机为双轴电机,所述叶轮组包括固定叶轮、可动叶轮和伸缩驱动机构,所述双轴电机的两输出轴侧各设置有一个所述固定叶轮、一个所述伸缩驱动机构和至少一个所述可动叶轮,所述固定叶轮与所述输出轴连接,所述可动叶轮可滑动地与所述固定叶轮套接,所述伸缩驱动机构与距离所述双轴电机最远的可动叶轮连接并能够驱动所述可动叶轮相对于所述固定叶轮滑动;

所述伸缩驱动机构包括第二驱动电机、卷筒和钢丝绳,所述固定叶轮靠近所述双轴电机的一端设置有导电滑环,所述第二驱动电机固定于所述导电滑环的转子内部并与所述转子电连接,所述卷筒与所述第二驱动电机的输出轴连接,所述钢丝绳的一端与所述卷筒固定连接,另一端与距离所述双轴电机最远的可动叶轮固定连接,两相邻叶轮之间还设置有弹性件,所述弹性件设置成在所述可动叶轮相对于所述固定叶轮收缩时储存弹性势能;

两个所述贯流风机设置成能够彼此独立运行。

2. 根据权利要求1所述的悬角空调器,其特征在于,所述出风口处设置有门板,所述门板配置有门板驱动机构,所述门板驱动机构与所述门板连接,并能够驱动所述门板沿与所述前面板平行的方向平移。

3. 根据权利要求2所述的悬角空调器,其特征在于,所述门板驱动机构包括第三驱动电机和丝杠螺母组件/齿轮齿条组件,所述第三驱动电机的驱动轴与所述丝杠螺母组件中的丝杠或齿轮齿条组件中的齿轮连接,所述门板与所述丝杠螺母组件中的螺母或所述齿轮齿条组件中的齿条连接。

4. 根据权利要求1所述的悬角空调器,其特征在于,两个所述出风口各设置有能够沿竖直方向摆动的摆叶,两个所述摆叶设置成能够彼此独立摆动;并且/或者

两个所述出风口设置有能够沿水平方向摆动的导风板,两个所述导风板设置成能够彼此独立摆动。

5. 根据权利要求1所述的悬角空调器,其特征在于,所述雾化元件为超声波雾化器,所述超声波雾化器配置有两雾化喷头,每个所述雾化喷头对应一所述出风口设置。

6. 根据权利要求1所述的悬角空调器,其特征在于,所述前部还包括两个前侧板,所述前面板设置于所述两个前侧板之间;并且/或者

所述后部还包括两个后侧板,所述后面板设置于所述两个后侧板之间,每个所述后侧板上设置有挂接结构,两个后侧板之间的夹角为直角。

悬角空调器

技术领域

[0001] 本发明涉及空气调节技术领域,具体涉及一种悬角空调器。

背景技术

[0002] 随着生活质量的不断提高,消费者对房间的布置要求越来越高,尤其是现在的户型普遍以实用为主,使用面积偏小,因此如何充分利用房间内的每一寸空间成为人们关注的重点。

[0003] 空调作为常用的家用电器,大多数家庭都已具备。现有空调器的类型主要包括壁挂式空调器和柜式空调器,壁挂式空调器悬挂在墙体偏上的位置,而柜式空调器则直接放置于地面,由于冷气流下沉、暖气流上升的自然规律,导致壁挂式空调器的制热效果不佳,而柜式空调器的制冷效果不理想。而且,无论是放置于墙体偏上的位置还是直接放置于地面,都占用了房间内的主要空间,导致房间内的空间利用率不佳。

[0004] 相应地,本领域需要一种新的悬角空调器来解决上述问题。

发明内容

[0005] 为了解决现有技术中的上述问题,即为了解决现有空调器存在的运行效果不理想、占用室内空间的问题,本发明提供了一种悬角空调器,所述悬角空调器包括壳体,所述壳体包括前部和后部,所述悬角空调器能够通过所述后部挂置于墙角,所述前部包括前面板,所述前面板上设置有两出风口,所述后部包括后面板,所述后面板上设置有两进风口,所述悬角空调器还包括配置有雾化元件的加湿水箱,所述加湿水箱设置于所述壳体内并将所述壳体分隔为两个腔室,每个所述腔室内设置有沿所述壳体的长度方向布置的换热器和贯流风机,每个所述进风口与对应的出风口之间通过一所述腔室连通,所述悬角空调器设置成在所述贯流风机运行时,室内的空气通过所述进风口进入所述腔室,并在与所述换热器和所述加湿水箱分别进行热交换后,与所述雾化元件产生的水雾一起通过所述出风口排出。

[0006] 在上述悬角空调器的优选技术方案中,所述贯流风机包括第一驱动电机和叶轮组,所述第一驱动电机与所述叶轮组连接并能够驱动所述叶轮组转动,所述叶轮组设置成能够沿所述第一驱动电机的轴向伸缩。

[0007] 在上述悬角空调器的优选技术方案中,所述第一驱动电机为双轴电机,所述叶轮组包括固定叶轮、可动叶轮和伸缩驱动机构,所述双轴电机的两输出轴侧各设置有一个所述固定叶轮、一个所述伸缩驱动机构和至少一个所述可动叶轮,所述固定叶轮与所述输出轴连接,所述可动叶轮可滑动地与所述固定叶轮套接,所述伸缩驱动机构与距离所述双轴电机最远的可动叶轮连接并能够驱动所述可动叶轮相对于所述固定叶轮滑动。

[0008] 在上述悬角空调器的优选技术方案中,所述伸缩驱动机构包括第二驱动电机、卷筒和钢丝绳,所述固定叶轮靠近所述双轴电机的一端设置有导电滑环,所述第二驱动电机固定于所述导电滑环的转子内部并与所述转子电连接,所述卷筒与所述第二驱动电机的输

出轴连接,所述钢丝绳的一端与所述卷筒固定连接,另一端与距离所述双轴电机最远的可动叶轮固定连接,两相邻叶轮之间还设置有弹性件,所述弹性件设置成在所述可动叶轮相对于所述固定叶轮收缩时储存弹性势能。

[0009] 在上述悬角空调器的优选技术方案中,两个所述贯流风机设置成能够彼此独立运行。

[0010] 在上述悬角空调器的优选技术方案中,所述出风口处设置有门板,所述门板配置有门板驱动机构,所述门板驱动机构与与所述门板连接,并能够驱动所述门板沿与所述前面板平行的方向平移。

[0011] 在上述悬角空调器的优选技术方案中,所述门板驱动机构包括第三驱动电机和丝杠螺母组件/齿轮齿条组件,所述第三驱动电机的驱动轴与所述丝杠螺母组件中的丝杠或齿轮齿条组件中的齿轮连接,所述门板与所述丝杠螺母组件中的螺母或所述齿轮齿条组件中的齿条连接。

[0012] 在上述悬角空调器的优选技术方案中,两个所述出风口各设置有能够沿竖直方向摆动的摆叶,两个所述摆叶设置成能够彼此独立摆动;并且/或者两个所述出风口设置有能够沿水平方向摆动的导风板,两个所述导风板设置成能够彼此独立摆动。

[0013] 在上述悬角空调器的优选技术方案中,所述雾化元件为超声波雾化器,所述超声波雾化器配置有两雾化喷头,每个所述雾化喷头对应一所述出风口设置。

[0014] 在上述悬角空调器的优选技术方案中,所述前部还包括两个前侧板,所述前面板设置于所述两个前侧板之间;并且/或者所述后部还包括两个后侧板,所述后面板设置于所述两个后侧板之间,每个所述后侧板上设置有挂接结构,两个后侧板之间的夹角为直角。

[0015] 本领域技术人员能够理解的是,在本发明的优选技术方案中,悬角空调器包括壳体,壳体包括前部和后部,悬角空调器能够通过后部挂置于墙角,前部包括前面板,前面板上设置有两出风口,后部包括后面板,后面板上设置有两进风口,悬角空调器还包括配置有雾化元件的加湿水箱,加湿水箱设置于壳体内并将壳体分隔为两个腔室,每个腔室内设置有沿壳体的长度方向布置的换热器和贯流风机,每个进风口与对应的出风口之间通过一腔室连通,悬角空调器设置成在贯流风机运行时,室内的空气通过进风口进入腔室,并在与换热器和加湿水箱分别进行热交换后,与雾化元件产生的水雾一起通过出风口排出。

[0016] 通过上述设置方式,本发明的悬角空调器能够兼顾制冷和制热效果,释放室内空间,打造室内新格局,颠覆传统柜式空调器和挂式空调器产品迭代的封闭思想,推动空调行业的发展变革。具体而言,通常室内的墙面可以用来挂壁画、书画等艺术品或装饰品,地面可以用来摆放家具或家用电器等,而墙角位置相比于墙面和地面来说,一般都被闲置,而本发明的悬角空调器由于能够通过后部挂置于墙角,因此其能够充分利用室内墙角的空间,提高室内空间的利用率,提升用户满意度。其次,本发明的悬角空调器安装时能够悬挂于墙体中部,因此其在制冷和制热时都能够兼顾房间上中下层的空间,达到良好的制冷和制热效果。通过在壳体内设置两个腔室,腔室内设置贯流风机,以及前面板上对应设置两个出风口同时出风,本发明的悬角空调器还能够借助康达效应进行送风,风从房间角落环绕房间中心流动,实现拥抱式气流,真正意义的实现凉而不冷,暖而不热。通过在壳体内设置加湿水箱和雾化元件,本申请的悬角空调器还能够集制冷、制热、除湿、加湿于一体,既可以适用于气候干燥的地区,也能够适用于气候潮湿的地区,提升悬角空调器的适用性。再者,通过

使用加湿水箱将壳体分隔为两个腔室,还能够简化空调器的结构,节省悬角空调器内风道组件的设置,并且加湿水箱的设置位置还使得贯流风机在运行时与换热器进行热交换后的气流流经加湿水箱时,加湿水箱对气流进行调温,从而能够达到出风柔和的目的,防止出风过冷或过热而影响用户体验。

[0017] 进一步地,通过将贯流风机的叶轮组设置成能够沿第一驱动电机的轴向伸缩,本发明的悬角空调器还能够实现对纵向出风高度的控制,从而达到上不吹头、下不吹腿效果,进一步提升用户体验。

[0018] 进一步地,通过将两个贯流风机、摆叶和导风板都设置成能够彼此独立运行,本发明的悬角空调器还能够实现左右出风口的差别控制,通过控制每个出风口的温度、湿度、风速、出风方向等参数,可以满足用户的不同需求。如,可以将靠近人体的出风口的风速设置相对较低,从而降低出风对人体直吹而可能引起的着凉、受冷等情况发生;可以将远离人体的出风口的风速设置相对较高,从而提高空调器的运行效率,保证室内环境适宜。

附图说明

[0019] 下面参照附图来描述本发明的悬角空调器。附图中:

[0020] 图1为本发明的悬角空调器的安装位置示意图(一);

[0021] 图2为本发明的悬角空调器的安装位置示意图(二);

[0022] 图3为本发明的悬角空调器的外观示意图;

[0023] 图4为图3的俯视剖视图;

[0024] 图5为本发明的悬角空调器的原理图;

[0025] 图6为本发明的贯流风机处于伸展状态的示意图(一);

[0026] 图7为本发明的贯流风机处于收缩状态的示意图(二);

[0027] 图8为图6的剖视图。

[0028] 附图标记列表

[0029] 1、壳体;111、前面板;1111、出风口;112、前侧板;113、门板;115、门板驱动机构;1151、第三驱动电机;1152、丝杠螺母组件;116、摆叶;117、导风板;118、风道组件;121、后面板;1211、进风口;122、后侧板;123、进风格栅;2、加湿水箱;21、雾化元件;3、换热器;4、贯流风机;41、第一驱动电机;411、输出轴;412、加长轴;42、叶轮组;421、固定叶轮;4211、导电滑环;4212、限位边;422a\422b、可动叶轮;4221、限位边;423、伸缩驱动机构;4231、第二驱动电机;4232、卷筒;4233、钢丝绳;424、弹性件;5、安装板;51、第二挂接结构;6、墙角。

具体实施方式

[0030] 下面参照附图来描述本发明的优选实施方式。本领域技术人员应当理解的是,这些实施方式仅仅用于解释本发明的技术原理,并非旨在限制本发明的保护范围。例如,虽然附图中的贯流风机是结合一个固定叶轮和两个可动叶轮进行的组合形式进行描述的,但是这种设置形式非一成不变,本领域技术人员可以根据需要对其作出调整,以便适应具体的应用场合。例如,贯流风机的组合形式还可以是一个固定叶轮和一个可动叶轮或一个固定叶轮和多个可动叶轮等。

[0031] 需要说明的是,在本发明的描述中,术语“中心”、“上”、“下”、“左”、“右”、“竖直”、

“水平”、“内”、“外”等指示的方向或位置关系的术语是基于附图所示的方向或位置关系,这仅仅是为了便于描述,而不是指示或暗示所述装置或元件必须具有特定的方位、以特定的方位构造和操作,因此不能理解为对本发明的限制。此外,术语“第一”、“第二”、“第三”仅用于描述目的,而不能理解为指示或暗示相对重要性。

[0032] 此外,还需要说明的是,在本发明的描述中,除非另有明确的规定和限定,术语“安装”、“相连”、“连接”应做广义理解,例如,可以是固定连接,也可以是可拆卸连接,或一体地连接;可以是机械连接,也可以是电连接;可以是直接相连,也可以通过中间媒介间接相连,可以是两个元件内部的连通。对于本领域技术人员而言,可根据具体情况理解上述术语在本发明中的具体含义。

[0033] 本领域技术人员能够理解的是,以下实施例所描述的悬角空调器若无特别说明,指的是分体式空调器的室内机部分,而分体式空调器的室外机部分可参照现有技术进行设置,该设置方式并不构成对本案的限制。如室外机部分包括压缩机、室外换热器以及必要的管路等。

[0034] 首先参照图1至图5,对本发明的悬角空调器进行描述。其中,图1为本发明的悬角空调器的安装位置示意图(一);图2为本发明的悬角空调器的安装位置示意图(二);图3为本发明的悬角空调器的外观示意图;图4为图3的俯视剖视图;图5为本发明的悬角空调器的原理图。

[0035] 如图1至图4所示,为解决现有空调器存在的运行效果不理想、占用室内空间的问题,本发明的悬角空调器包括壳体1,壳体1包括前部、后部、顶部和底部,悬角空调器能够通过后部悬挂于墙角6位置。其中,前部包括前面板111和两个前侧板112,前面板111设置于两个前侧板112之间,前面板111上设置有两个出风口1111。后部包括后面板121和两个后侧板122,后面板121设置于两个后侧板122之间,后面板121上设置有两个进风口1211。参照图4,特别地,壳体1内还配置有加湿水箱2,加湿水箱2配置有雾化元件21,雾化元件21能够将加湿水箱2内的液体雾化为水雾。加湿水箱2将壳体1分隔为两个彼此独立的腔室,每个腔室内设置有沿壳体1的长度方向(即竖直方向)布置的换热器3和贯流风机4,位于同侧的进风口1211与出风口1111之间通过一腔室连通。

[0036] 参照图5,悬角空调器运行时,贯流风机4开启,室内空气通过后部两进风口1211分别进入两腔室,并依次与换热器3和加湿水箱2进行热交换后,与雾化元件21产生的水雾一起通过出风口1111排出。

[0037] 由上述描述可以看出,本发明的悬角空调器能够兼顾制冷和制热效果,释放室内空间,打造室内新格局,颠覆传统柜式空调器和挂式空调器产品迭代的封闭思想,推动空调行业的发展变革。

[0038] 具体而言,通常室内的墙面可以用来挂壁画、书画等艺术品或装饰品,地面可以用来摆放家具或家用电器等,而墙角6位置相比于墙面和地面来说,一般都被闲置,而本发明的悬角空调器由于能够通过后部挂置于墙角6,因此其能够充分利用室内墙角6的空间,提高室内空间的利用率,提升用户满意度。其次,本发明的悬角空调器安装时能够悬挂于墙体中部,因此其在制冷和制热时都能够兼顾房间上中下层的空间,达到良好的制冷和制热效果。

[0039] 进一步地,通过在壳体1内设置两个腔室,腔室内设置贯流风机4,以及前面板111

上对应设置两个出风口1111同时出风,本发明的悬角空调器还能够借助康达效应进行送风,风从房间角落环绕房间中心流动,实现拥抱式气流,真正意义的实现凉而不冷,暖而不热。通过在壳体1内设置加湿水箱2和雾化元件21,本申请的悬角空调器还能够集制冷、制热、除湿、加湿于一体,既可以适用于气候干燥的地区,也能够适用于气候潮湿的地区,提升悬角空调器的适用性。再者,通过使用加湿水箱2将壳体1分隔为两个腔室,还能够简化空调器的结构,节省悬角空调器内风道组件的设置,并且加湿水箱2的设置位置还使得贯流风机4在运行时与换热器3进行热交换后的气流流经加湿水箱2时,加湿水箱2对气流进行调温,从而能够达到出风柔和的目的,防止出风过冷或过热而影响用户体验。

[0040] 下面参照图1至图8,对本发明的悬角空调器进行详细描述。其中,图6为本发明的贯流风机处于伸展状态的示意图(一);图7为本发明的贯流风机处于收缩状态的示意图(二);图8为图6的剖视图。

[0041] 如图1、图2和图4所示,在一种可能的实施方式中,悬角空调器的外壳的横截面大致成六边形,壳体1的前部包括大致水平设置(按图4方位,下同)的前面板111以及斜向设置在前面板111左右两侧的前侧板112,后部包括大致水平设置的后面板121以及斜向设置在后面板121左右两侧的后侧板122。两后侧板122之间的夹角设置为直角,且两后侧板122上分别设置有第一挂接结构(图中未示出),如挂扣或挂孔,悬角空调器还可以配置有安装板5,安装板5能够固定于墙角6,其上设置有与第一挂接结构对应的第二挂接结构51,如挂孔或挂扣,悬角空调能够通过第一挂接结构与第二挂接结构51的配合连接挂置于墙角6。

[0042] 参照图3和图4,后面板121上设置有两个进风口1211,每个进风口1211处配置有进风格栅123,前面板111上设置有两出风口1111,每个出风口1111处都配置有能够开闭的门板113、能够沿竖直方向摆动的摆叶116以及能够沿水平方向摆动的导风板117。其中,门板113配置有门板驱动机构115,门板驱动机构115与门板113连接,并能够驱动门板113沿与前面板111平行的方向(即图4中的水平方向)平移。门板驱动机构115进一步包括第三驱动电机1151和丝杠螺母组件1152,第三驱动电机1151的驱动轴与丝杠螺母组件1152中的丝杠传动连接,门板113与丝杠螺母组件1152中的螺母固定连接,从而第三驱动电机1151通过驱动丝杠正反转的方式实现门板113的平移打开和平移关闭。

[0043] 参照图4,加湿水箱2的截面大致成I型,其上下两侧与前侧板112和后侧板122相抵接,从而将壳体1分为彼此独立的两个腔室,同侧的进风口1211和出风口1111同时与一腔室连通而形成气流通道。每个腔室中安装有一风道组件118、一贯流风机4和一换热器3,风道组件118设置在前侧板112与后侧板122的相交处,其形成有一弧面,加湿水箱2与该弧面形成有安装空间,贯流风机4设置在该安装空间的的大致中部,换热器3临近进风口1211并半围设于贯流风机4与进风口1211之间,其两端分别固定在加湿水箱2和风道组件118上。贯流风机4运行时,室内的空气通过后侧板122上的进风口1211进入腔室并与换热器3进行热交换后,被贯流风机4甩出,被甩出的气流进一步与加湿水箱2进行二次热交换后,通过出风口1111排出。加湿水箱2顶部设置有加水口(图中未示出),靠近前面板111一侧的中部配置有雾化元件21,优选的雾化元件21为超声波雾化器。超声波雾化器具有两雾化喷头,每个喷头对应一出风口1111设置。超声波雾化器运行时,通过超声波将加湿水箱2内的水雾化为水雾,并通过雾化喷头喷射至出风口1111。

[0044] 参照图6至图8,在一种较为优选的实施方式中,贯流风机4包括第一驱动电机41和

叶轮组42,第一驱动电机41与叶轮组42连接并能够驱动叶轮组42转动,叶轮组42设置成能够沿第一驱动电机41的轴向伸缩。具体地,第一驱动电机41为双轴电机,其具有两个输出轴411,每个输出轴411与一加长轴412传动连接。叶轮组42包括两个固定叶轮421、两个可动叶轮422a、两个可动叶轮422b和两个伸缩驱动机构423,也就是第一驱动电机41的两输出轴411各配置有一固定叶轮421、一可动叶轮422a、一可动叶轮422b和一伸缩驱动机构423。参照图8,固定叶轮421靠近第一驱动电机41的一侧与输出轴411或加长轴412固定连接,位于内侧的可动叶轮422a可沿加长轴412滑动地与固定叶轮421连接,并通过固定叶轮421远离第一驱动电机41的一端上设置的限位边4212进行限位。位于最外侧的可动叶轮422b可沿加长轴412滑动地与内侧的可动叶轮422a连接,并通过设置于内侧的可动叶轮422a远离第一驱动电机41的一端上设置的限位边4221进行限位。其中,两相邻叶轮中位于外侧的叶轮的直径大于位于内侧的叶轮,从而外侧的叶轮在相对于内侧的叶轮滑动时,能够套设在内侧的叶轮上。其中,加长轴412穿过固定叶轮421和两个可动叶轮(422a和422b),其能够在可动叶轮(422a和422b)滑动时进行限位和导向。

[0045] 进一步参照图8,伸缩驱动机构423包括第二驱动电机4231、卷筒4232和钢丝绳4233,固定叶轮421靠近双轴电机的一端设置有导电滑环4211,导电滑环4211包括彼此电连接的转子和定子,第二驱动电机4231固定于导电滑环4211的转子内部并与转子电连接,卷筒4232与第二驱动电机4231的输出轴411连接,钢丝绳4233缠绕在卷筒4232上,其一端与卷筒4232固定连接,另一端与位于最外侧的可动叶轮422b固定连接。固定叶轮421与位于内侧的可动叶轮422a之间、以及两可动叶轮422a和422b之间还设置有弹性件424,如弹簧或弹性橡胶等,该弹性件424设置成在可动叶轮422a相对于固定叶轮421收缩时或可动叶轮422b相对于422a收缩时产生弹性形变而储存弹性势能。如图6和图7所示,当第二驱动电机4231驱动卷筒4232收回钢丝绳4233时,外侧的可动叶轮422b在钢丝绳4233带动和加长轴412的导向下压缩弹簧而收缩,收缩至一定行程后,可动叶轮422b带动内侧的可动叶轮422a收缩,最终二者收缩并套设在固定叶轮421的外侧。当第二驱动电机4231驱动卷筒4232放开钢丝绳4233时,外侧的可动叶轮422b和内侧的可动叶轮422a在弹簧的弹力作用和加长轴412的导向下伸展,并在固定叶轮421上设置的限位边4212和位于内侧的可动叶轮422上设置的限位边4221的限制下到达完全伸展位置。

[0046] 此外,在控制方式上,较为优选的,本发明的两贯流风机4、每个出风口1111配置的摆叶116和导风板117均可相对独立运行。如对于贯流风机4,用户能够单独调节每个贯流风机4的转速、纵向出风高度(即叶轮伸缩长度)等;对于摆叶116和导风板117,用户能够单独调节每个摆叶116和导风板117的旋转角度、停止位置等。当然,上述调整也可以由空调器自动完成,其前提是用户能够单独设置每个出风口1111所对应的区域的温度、湿度等参数。

[0047] 上述设置方式的优点在于:通过在两后侧板122上设置第一挂接结构,在安装板5上设置第二挂接结构51,使得本发明的悬角空调器能够被顺利的安装在墙角6位置,安装位置可基于用户需求灵活调整,并且两后侧板122之间夹角设置为直角,还使得空调器安装后更稳定。通过在后面板121上设置进风口1211、在前面板111上设置出风口1111,使得出风实现水平方向的环抱、而回风形成竖直方向的回收,更加有利于室内空气的循环和混合,达到室内各角落温度均匀的目的。通过采用第三驱动机构和丝杠螺母组件1152驱动门板113平移,相对于旋转式门板113来说,能够进一步减少空调器运行时的空间占用,减小旋转门板

113对出风的阻挡,使空调更具现代科技感。通过在出风口1111设置摆叶116和导风板117,能够带来更多的出风方向,增加了用户的出风选择。

[0048] 通过将加湿水箱2设置为I字型,使得水箱将壳体1分隔为两个腔室,不仅简化了空调器的内部结构,节省了中部的风道组件的设置,还使得贯流风机4在运行时能够通过加湿水箱2实现二次换热,从而达到出风柔和的目的,防止出风过冷或过热而影响用户体验。通过将贯流风机4的叶轮组42设置成能够沿第一驱动电机41的轴向伸缩,本发明的悬角空调器还能够实现对纵向出风高度的控制,进一步丰富用户的出风选择,从而达到上不吹头、下不吹腿效果,进一步提升用户体验。

[0049] 通过将两个贯流风机4、摆叶116和导风板117都设置成能够彼此独立运行,本发明的悬角空调器还能够实现左右出风口1111的差别控制,通过控制每个出风口1111的温度、湿度、风速、出风方向等参数,可以满足用户的不同需求。如,可以将靠近人体的出风口1111的风速设置相对较低,从而降低出风对人体直吹而可能引起的着凉、受冷等情况发生;可以将远离人体的出风口1111的风速设置相对较高,从而提高空调器的运行效率,保证室内环境舒适。

[0050] 需要说明的是,上述优选的实施方式仅仅用于阐述本发明的原理,并非旨在限制本发明的保护范围。在不偏离本发明原理的前提下,本领域技术人员可以对上述设置方式进行调整,以便本发明能够适用于更加具体的应用场景。

[0051] 例如,在一种可替换的实施方式中,悬角空调器的安装形式并非唯一,本领域技术人员可以对其进行调整,以便其适用于更加具体的应用场景。如悬角空调器也可以不通过安装板5固定于墙上,而是采用在墙壁上直接固定安装挂扣或挂孔等第二挂接组件的形式实现悬角空调器的安装。

[0052] 再如,在另一种可替换的实施方式中,壳体1的具体设置形式并非只限于此,在不偏离本申请原理的条件下,本领域技术人员可以对其进行调整,只要其满足能够安装于墙角6的条件即可。例如,壳体1的两前侧板112与前面板111还可以设置为垂直或具备任意合理角度等。

[0053] 再如,在另一种可替换的实施方式中,加湿水箱2的具体形式并非一成不变,在满足能够将壳体1分隔为两独立腔室的前提下,任何形式的改变均落入本发明的保护范围内。如除I字型外,加湿水箱2的截面还可以为T字型或三角形等。

[0054] 再如,在另一种可替换的实施方式中,贯流风机4除本实施方式中的伸缩设置外,也可以采用传统形式的贯流风机4,但其相应地也减少了用户的选择余地。

[0055] 再如,在另一种可替换的实施方式中,在叶轮组42能够相对于第一驱动电机41轴向伸缩的前提下,贯流风机4也可以是其他的组合形式,这种组合形式上的改变并未偏离本发明的原理。例如,第一驱动电机41还可以采用普通电机,相应地叶轮组42只包括一个固定叶轮421和若干个可动叶轮422a和422b。再如,第一驱动电机41可以不配置加长轴412,而是采用可动叶轮422a与固定叶轮421之间或可动叶轮422b与可动叶轮422a之间设置滑槽滑轨的方式实现导向。再如,每个固定叶轮421可以只配置一个可动叶轮422a,也可以配置多个可动叶轮422a和422b。

[0056] 再如,在另一种可替换的实施方式中,门板驱动机构115除采用第三驱动电机1151和丝杠螺母组件1152的设置形式外,本领域技术人员还可以采用其他设置形式,这种设置

形式的改变并未付出创造性劳动。如,可以将丝杠螺母组件1152更换为齿轮齿条组件,或者直接使用气缸或电缸等直线运动机构代替第三驱动电机1151和丝杠螺母组件1152的组合。

[0057] 再如,在另一种可替换的实施方式中,雾化元件21处超声波雾化器外,还可以采用任何本领域常用的雾化元器件,只要该雾化方式能够产生水雾即可。如还可以采用电加热器等。

[0058] 再如,在另一种可替换的实施方式中,虽然本实施方式中的出风口1111处同时设置有摆叶116和导风板117,但是这种设置方式仅仅用于举例说明,并非旨在限制本申请的保护范围,本领域技术人员可以基于实际应用场景对其进行调整。例如,出风口1111处只设置摆叶116或只设置导风板117等。

[0059] 当然,上述可以替换的实施方式之间、以及可以替换的实施方式和优选的实施方式之间还可以交叉配合使用,从而组合出新的实施方式以适用于更加具体的应用场景。

[0060] 至此,已经结合附图所示的优选实施方式描述了本发明的技术方案,但是,本领域技术人员容易理解的是,本发明的保护范围显然不局限于这些具体实施方式。在不偏离本发明的原理的前提下,本领域技术人员可以对相关技术特征作出等同的更改或替换,这些更改或替换之后的技术方案都将落入本发明的保护范围之内。

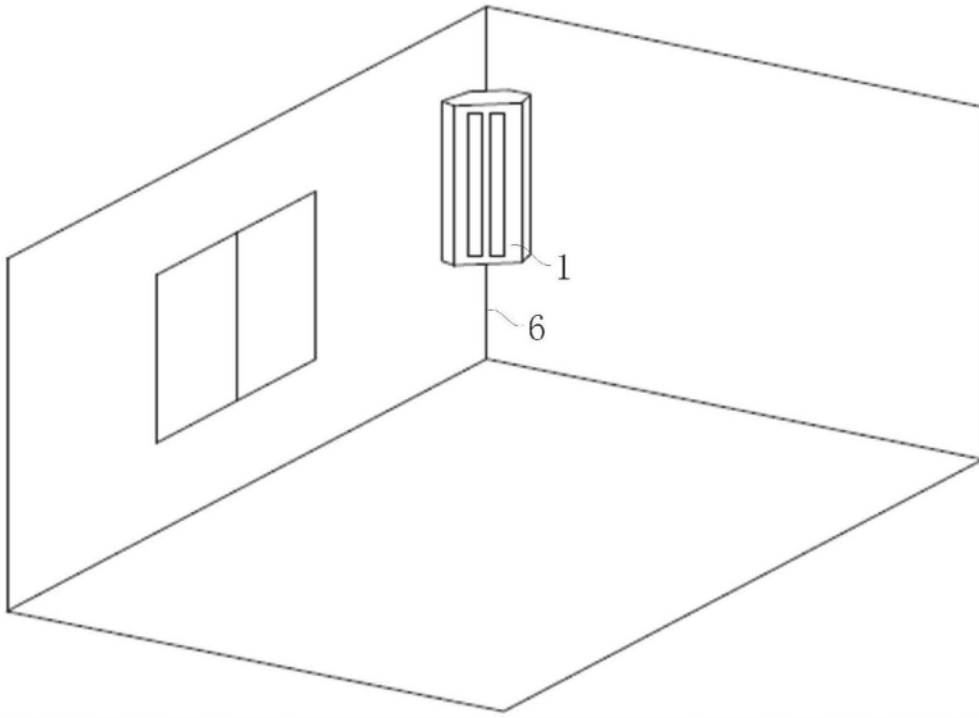


图1

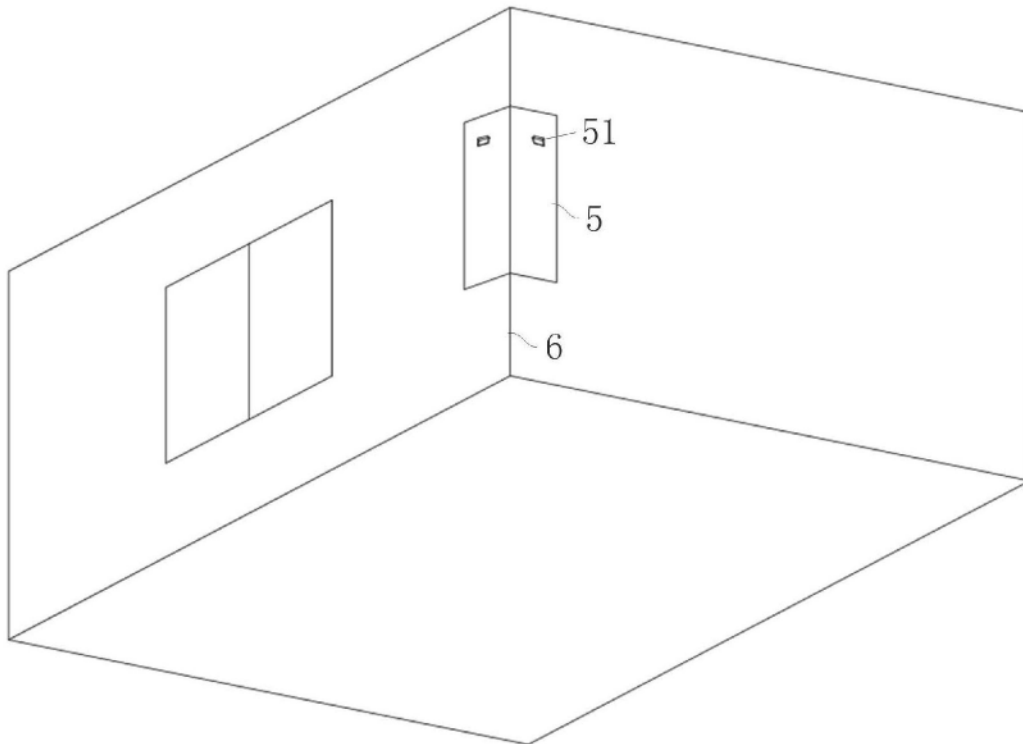


图2

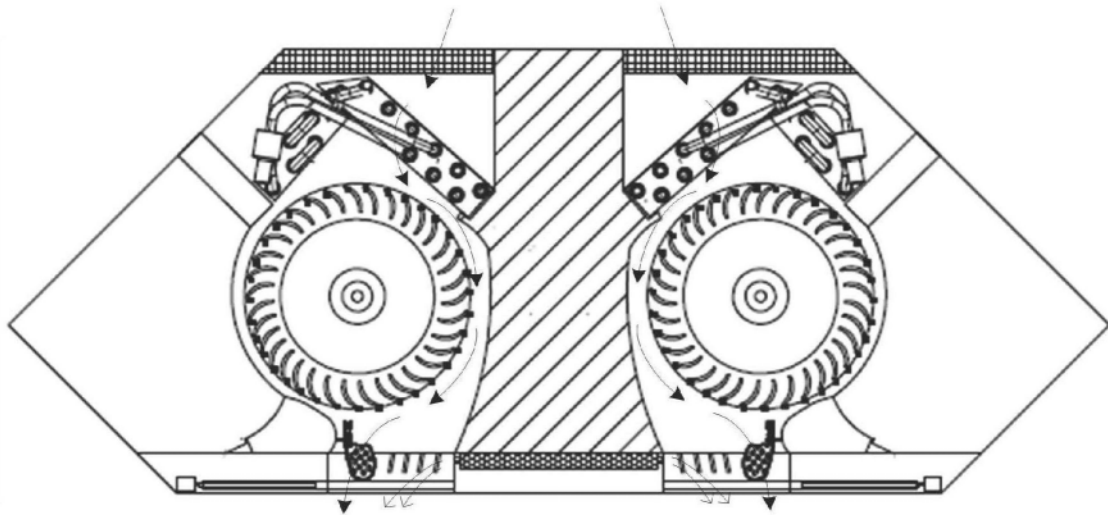


图5

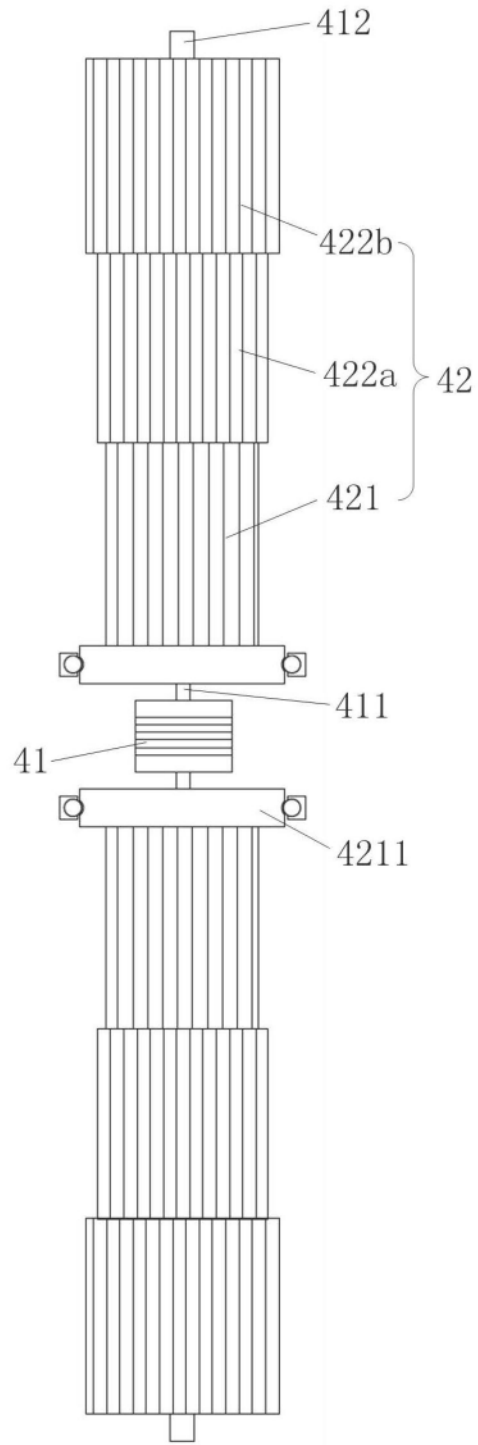


图6

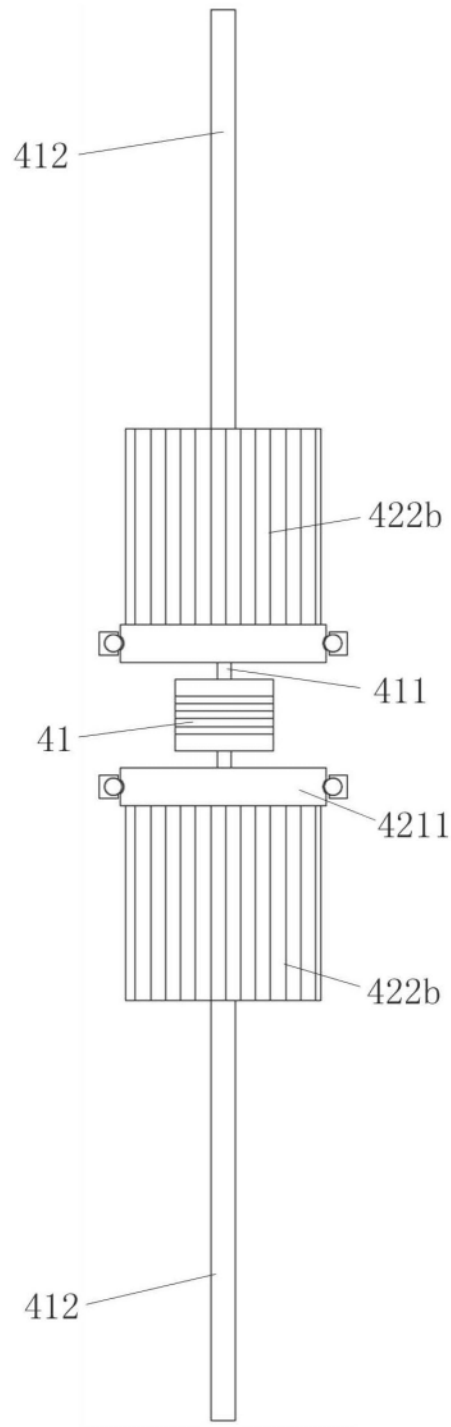


图7

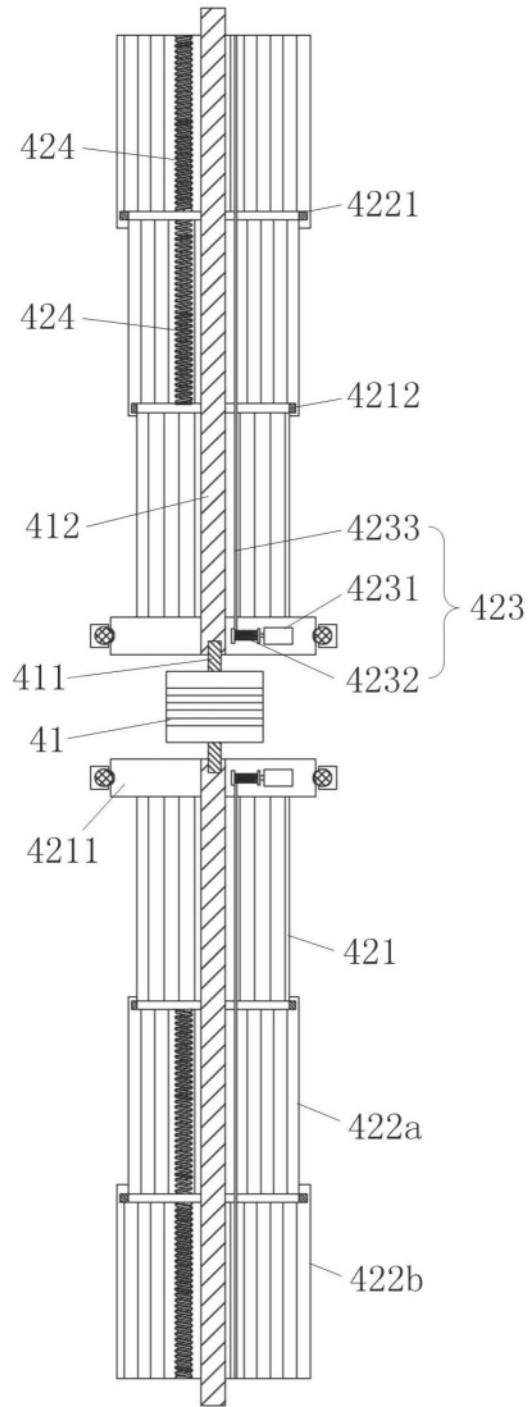


图8