



## (12)发明专利申请

(10)申请公布号 CN 107749255 A

(43)申请公布日 2018.03.02

(21)申请号 201711102352.8

(22)申请日 2017.11.10

(71)申请人 江苏飞视文化发展有限公司

地址 214000 江苏省无锡市长庆路北仓门  
37号C库四楼

(72)发明人 范晓君

(74)专利代理机构 南京经纬专利商标代理有限  
公司 32200

代理人 张惠忠

(51) Int. Cl.

G09F 13/04(2006.01)

H02J 7/35(2006.01)

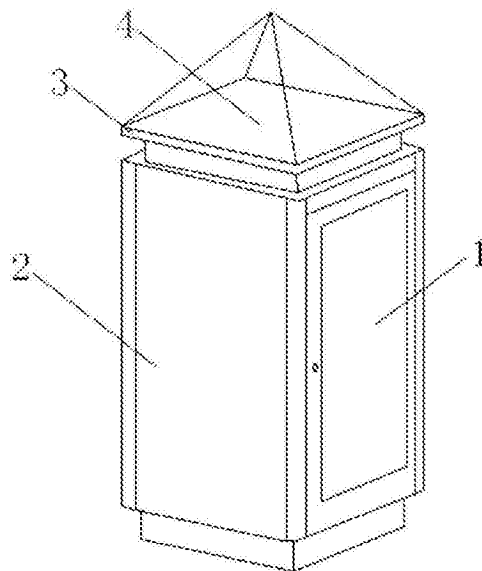
权利要求书1页 说明书3页 附图1页

### (54)发明名称

一种立柱式太阳能LED广告箱

### (57)摘要

本发明公开了一种立柱式太阳能LED广告箱,包括一个具有四个侧板的立柱式箱体,四个侧板上位于箱体侧面的均连接有LED灯光板,其中两个侧板A相对设置,两个侧板B相对设置,侧板A上设置有透明柜门,侧板B为透明双层结构,双层侧板B之间的夹层中空用于放置广告纸,箱体的顶部为可拆卸式连接的顶盖,顶盖的外径大于箱体的外径,顶盖外缘向箱体外缘延伸形成箱体的遮雨帽檐,顶盖顶面设置有太阳能电池板。



1. 一种立柱式太阳能LED广告箱,其特征在于:包括一个具有四个侧板的立柱式箱体,四个侧板上位于箱体内部的侧面均连接有LED灯光板,其中两个侧板A(1)相对设置,两个侧板B(2)相对设置,侧板A(1)上设置有透明柜门,侧板B(2)为透明双层结构,双层侧板B(2)之间的夹层中空用于放置广告纸,箱体的顶部为可拆卸式连接的顶盖(3),顶盖(3)的外径大于箱体的外径,顶盖(3)外缘向箱体外缘延伸形成箱体的遮雨帽檐,顶盖(3)顶面设置有太阳能电池板(4)。

2. 根据权利要求1所述的立柱式太阳能LED广告箱,其特征在于:箱体为铝合金材质。

3. 根据权利要求1所述的立柱式太阳能LED广告箱,其特征在于:包括四块太阳能电池板(4),四块太阳能电池板(4)在顶盖(3)上方围合形成四棱锥结构。

4. 根据权利要求3所述的立柱式太阳能LED广告箱,其特征在于:太阳能电池板(4)为非晶硅太阳能电池。

5. 根据权利要求1所述的立柱式太阳能LED广告箱,其特征在于:侧板B(2)上沿箱体的高度方向开设有多个斜向下的开口。

## 一种立柱式太阳能LED广告箱

### 技术领域

[0001] 本发明涉及广告技术领域,特别是一种立柱式太阳能LED广告箱。

### 背景技术

[0002] 市面上常见的LED广告箱或广告牌,均是在一个箱体的门板上设置LED灯板,例如申请号为CN201420651696.X,发明名称为一种门板式多媒体广告箱,其技术方案包括广告箱体和LED门板,所述LED门板包括门架和LED显示器,所述LED显示器嵌装于所述门架内,所述广告箱体设置有转动轴,所述门架与所述转动轴刚性连接,所述广告箱体内部的上部设置有隔板,所述隔板和所述广告箱体的下部均设置有转动轴承,所述转动轴的两端分别套装于两个所述转动轴承内,并可转动,所述隔板位于所述门架上方。设置LED门板可以从正前方打开LED门板,对广告箱体内部各个部件进行维护,使用十分方便,关上LED门板后,整体的外部结构新颖、美观,能够赢得大众的喜爱,从而提高广告宣传效果。

[0003] 如上的广告牌为平板结构,一个广告牌上显示的内容有限,限于做大型广告,而小型的例如购房、租房、卖场宣传广告等就不太适用,广告牌更换内容,需更换驱动LED显示内容的程序,同时其为悬挂式设计,更换、安装不便;另外,这样的LED需要专门接电源线,广告牌成本比较大。

### 发明内容

[0004] 本发明要解决的技术问题是针对上述现有技术的不足,而提供一种利用太阳能电池板光电转换供电的立柱式太阳能LED广告箱。

[0005] 为解决上述技术问题,本发明采用的技术方案是:

[0006] 一种立柱式太阳能LED广告箱,包括一个具有四个侧板的立柱式箱体,四个侧板上位于箱体内部的侧面均连接有LED灯光板,其中两个侧板A相对设置,两个侧板B相对设置,侧板A上设置有透明柜门,侧板B为透明双层结构,双层侧板B之间的夹层中空用于放置广告纸,箱体的顶部为可拆卸式连接的顶盖,顶盖的外径大于箱体的外径,顶盖外缘向箱体外缘延伸形成箱体的遮雨帽檐,顶盖顶面设置有太阳能电池板。

[0007] 优选地,所述箱体为铝合金材质,防锈,且重量较轻,利于运输、搬运。

[0008] 本发明包括四块太阳能电池板,四块太阳能电池板在顶盖上方围合形成四棱锥结构,可以增大电池板接收太阳能的面积,并从不同角度尽可能多的接收和利用太阳能。

[0009] 优选地,太阳能电池板为非晶硅太阳能电池,非晶硅太阳能电池,可以在较低的光线照度下,稳定地将自然光转换为电能,实现正常供电,避免外部光线较弱时的能量转换问题。

[0010] 作为优选实施例,在侧板B上沿箱体的高度方向开设有多个斜向下的开口,可用于放置一些小型广告宣传单页。

[0011] 本发明采用上述结构后,具有如下技术效果:

[0012] 本发明将广告箱设计成立柱式,外观紧凑、漂亮。本立柱式箱体结构具有四个面,

四个面上均可以设置广告,且适合设置幅面较小的广告,更换广告很方便,只需打开侧板A上的箱门,将原来的广告纸从侧板上取出,将新的广告纸放入即可,通过打开箱门,还可以在箱体内存放一些工具,例如保洁用的簸箕、扫帚之类的,实现一物多用。

[0013] 侧板B上沿箱体的高度方向开设有多个斜向下的开口,每个开口内可以放入一些小广告宣传页,例如购房、租房广告等,需要阅读者可以自行拿取,看过的广告还可以放入其中以供他人阅览,这样的设计可以省去大量人工发传单,而且被发的传单也不用扔得到处都是,本发明设计了专门放置广告宣传页的地方。本发明所述的LED灯电源取自太阳能电池板,节省电能,且无需布设多跟线缆,优选采用了非晶硅太阳能电池,可以在较低的光线照度下,稳定地将自然光转换为电能,实现正常供电,避免外部光线较弱时的能量转换问题。

### 附图说明

[0014] 现在结合附图对本发明作进一步详细的说明。这些附图均为简化的示意图,仅以示意方式说明本发明的基本结构,因此其仅显示与本发明有关的构成。

[0015] 图1是本发明一种立柱式太阳能LED广告箱的实施例1结构示意图。

[0016] 图2是本发明一种立柱式太阳能LED广告箱的实施例1结构示意图。

### 具体实施方式

[0017] 为使本发明实施例的目的和技术方案更加清楚,下面将结合本发明实施例的附图,对本发明实施例的技术方案进行清楚、完整地描述。显然,所描述的实施例是本发明的一部分实施例,而不是全部的实施例。基于所描述的本发明的实施例,本领域普通技术人员在无需创造性劳动的前提下所获得的所有其他实施例,都属于本发明保护的范围。

[0018] 实施例1

[0019] 如图1所示,本实施例所述一种立柱式太阳能LED广告箱,包括一个具有四个侧板的立柱式箱体,四个侧板上位于箱体内部的侧面均连接有LED灯光板,其中两个侧板A1相对设置,两个侧板B2相对设置,侧板A1上设置有透明柜门,侧板B2为透明双层结构,双层侧板B2之间的夹层中空用于放置广告纸,箱体的顶部为可拆卸式连接的顶盖3,顶盖3的外径大于箱体的外径,顶盖3外缘向箱体外缘延伸形成箱体的遮雨帽檐,顶盖3顶面设置有太阳能电池板4。

[0020] 本实施例中箱体为铝合金材质。

[0021] 本实施例中包括四块太阳能电池板4,四块太阳能电池板4在顶盖3上方围合形成四棱锥结构。

[0022] 本实施例中太阳能电池板4选用非晶硅太阳能电池。

[0023] 实施例2

[0024] 本实施例与实施例1的区别在于:

[0025] 如图2所示,本实施例所述一种立柱式太阳能LED广告箱,包括一个具有四个侧板的立柱式箱体,四个侧板上位于箱体内部的侧面均连接有LED灯光板,其中两个侧板A1相对设置,两个侧板B2相对设置,侧板A1上设置有透明柜门,侧板B2为透明双层结构,双层侧板B2之间的夹层中空用于放置广告纸,侧板B2上沿箱体的高度方向开设有多个斜向下的开口,

从开口处向侧板B的夹层内放置一些广告宣传页。箱体的顶部为可拆卸式连接的顶盖3,顶盖3的外径大于箱体的外径,顶盖3外缘向箱体外缘延伸形成箱体的遮雨帽檐,顶盖3顶面设置有太阳能电池板4。

[0026] 本技术领域技术人员可以理解,除非另外定义,这里使用的所有术语(包括技术术语和科学术语)具有与本发明所属领域中的普通技术人员的一般理解相同的意义。还应该理解的是,诸如通用字典中定义的那些术语应该被理解为具有与现有技术的上下文中的意义一致的意义,并且除非像这里一样定义,不会用理想化或过于正式的含义来解释。

[0027] 本发明中所述的“和/或”的含义指的是各自单独存在或两者同时存在的情况均包括在内。

[0028] 本发明中所述的“内、外”的含义指的是相对于设备本身而言,指向设备内部的方向为内,反之为外。

[0029] 本发明中所述的“左、右”的含义指的是阅读者正对附图时,阅读者的左边即为左,阅读者的右边即为右。

[0030] 本发明中所述的“连接”的含义可以是部件之间的直接连接也可以是部件间通过其它部件的间接连接。

[0031] 以上述依据本发明的理想实施例为启示,通过上述的说明内容,相关工作人员完全可以在不偏离本项发明技术思想的范围内,进行多样的变更以及修改。本项发明的技术性范围并不局限于说明书上的内容,必须要根据权利要求范围来确定其技术性范围。

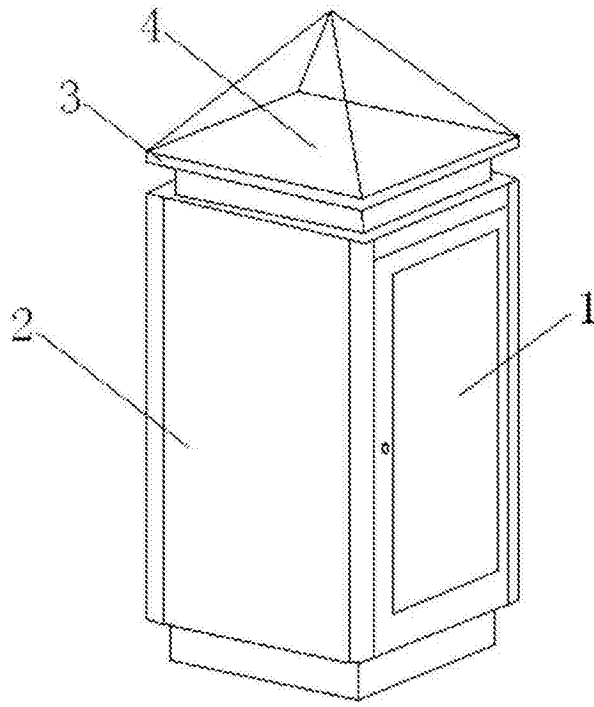


图1

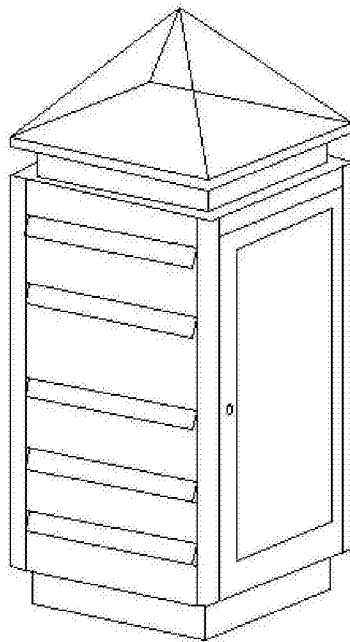


图2