

# UŽITNÝ VZOR

(19)  
ČESKÁ  
REPUBLIKA



ÚŘAD  
PRŮMYSLOVÉHO  
VLASTNICTVÍ

(21) Číslo přihlášky: **2004 - 15062**

(22) Přihlášeno: **12.02.2004**

(47) Zapsáno: **13.04.2004**

(11) Číslo dokumentu:

# 14237

(13) Druh dokumentu: **U1**

(51) Int. Cl.<sup>7</sup>:

**E 04 H 4/08**

**E 04 H 4/06**

**A 01 G 9/14**

**A 01 G 9/16**

(73) Majitel:  
Živný Petr Ing., Praha, CZ

(72) Původce:  
Živný Petr Ing., Praha, CZ

(74) Zástupce:  
Čálek Karel, Nad Palatou 12, Praha 5, 15000

(54) Název užitého vzoru:  
**Stavebnicový systém pro zastřešení bazénů**

CZ 14237 U1

## Stavebnicový systém pro zastřešení bazénů

### Oblast techniky

Technické řešení se týká stavebnicového systému pro zastřešení bazénů, resp. pro přechodné zakrytí bazénů a nádrží, zejména menších zahradních bazénů, a to jak bazénů pevně zabudovaných do terénu, tak přenosných bazénů, s využitím plastových desek. Týká se též i stavby skleníků a podobných výrobků z plastových desek. Vzhledem k tomu, že uvedené výrobky jsou převážně vyrobeny z plastu, předpokládá se, že i systém jejich zastřešení bude vytvořen z plastu.

### Dosavadní stav techniky

Ze stavu techniky jsou známy dva základní principy pro přechodné zakrytí, resp. zastřešení bazénů, chráněné užitnými vzory, a to jednak vesměs horizontálně posuvné desky, zejména plastové desky ve tvaru obloukových segmentů, a jednak plochá zastřešení tvořená většinou plachtou nebo posuvnou deskou, spojenou s navíjecím nebo ovládacím zařízením pro jejich posuv. Dále je známo řešení pro zastřešení bazénu, kde je uvedeno obdobné uspořádání jako u nafukovacích sportovních hal a dále řešení podle přihlášky vynálezu, PV 2001-4567, "Zakrývací zařízení pro plavecké bazény", které obsahuje otočně spojené prvky ve tvaru nůžkové mříže, složitelné a roztažitelné pro změnu vzájemné úhlové polohy nebo vzdálenosti.

Uvedená řešení sice splňují požadavek na zakrytí, resp. zastřešení bazénů a nádrží, zejména menších zahradních bazénů, ale mají řadu nevýhod. Zaprvé jsou tato zařízení poměrně složitá, a tedy i značně náročná na výrobu a výrobní náklady. Protože jde o posuvná zařízení, kde se jednotlivé prvky postupně posouvají, vzniká zde nebezpečí jejich poškození po vniknutí nečistot, například písku apod. mezi jednotlivé posuvné části, například mezi vodící prvky tvořené kladkami a mezi vodící kolejnice. Pokud je zařízení opatřeno navíjecím nebo posouvacím mechanismem, ať už ovládaným ručně nebo motorem, je zde opět nebezpečí jeho poškození, dále je vyžadována jeho pravidelná údržba, a tím se samozřejmě opět zvyšují provozní náklady. Další nepodstatnou nevýhodou těchto zařízení je, že uvedené desky nebo dokonce plachta nezaručují vyšší tepelnou izolaci prostředí bazénu při nepříznivém počasí. Vyhovující tepelnou izolaci by samozřejmě zaručila zasklená střecha jako u velkých městských plaveckých bazénů, ale takové řešení vyžaduje náročnou a značně nákladnou podpěrnou konstrukci, které není vhodná pro uvedený typ bazénů.

### Podstata technického řešení

Úkolem navrženého technického řešení je vytvořit jednoduchý a levný stavebnicový systém, který by umožňoval jednoduché sestavování konstrukce pro zakrytí, resp. zastřešení bazénů a nádrží, zejména menších zahradních bazénů, v celé řadě tvarů a rozměrů, podle požadavku konečného použití.

Při řešení tohoto úkolu bylo využito poznatků technických řešení ze dvou užitných vzorů téhož přihlašovatele, kterými jsou "Stavebnicový systém pro stavbu skleníků, pařenišť a podobných výrobků, zejména výrobků sestavených z plastových desek" podle vzoru U 12293 a "Plastové komůrkové desky pro výrobky z těchto desek" podle vzoru U 13834, přičemž byly tvůrčím způsobem spojeny výhody obou technických řešení.

Uvedené nedostatky a uvedený úkol z větší části odstraňuje stavebnicový systém pro zastřešení bazénů, resp. pro přechodné zakrytí bazénů a nádrží, zejména menších zahradních bazénů, a to jak bazénů pevně zabudovaných do terénu, tak přenosných bazénů, dále pro stavbu skleníků a podobných výrobků, přičemž tento systém je tvořen spojenými základními konstrukčními jednotkami z plastových desek, podle technického řešení, jehož podstatou je, že základní konstrukční jednotka celého systému sestává z plastové komůrkové desky, připevněné v příčném směru alespoň jedním svým bočním okrajem k přílehajícímu okrajovému výztužnému profilu, a opat-

řené v podélném směru alespoň jedním přesahujícím volným koncem, spojeným se zbývajících částí plastové komůrkové desky pomocí ohybové hrany.

Podle výhodného provedení je plastová komůrková deska oběma svými bočními okraji připevněna k přílehlým okrajovým výztužným profilům a je opatřena dvěma přesahujícími volnými konci.

Podle dalšího výhodného provedení je plastová komůrková deska připevněna k okrajovému výztužnému profilu pomocí spojovacích prvků.

Podle dalšího výhodného provedení jsou jednotlivé základní konstrukční jednotky spojeny v podélném směru pomocí svých přesahujících volných konců.

Podle dalšího výhodného provedení jsou jednotlivé základní konstrukční jednotky spojeny v příčném směru pomocí okrajových výztužných profilů.

Podle dalšího výhodného provedení jsou jednotlivé základní konstrukční jednotky spojeny v podélném směru s možností vzájemného ohybu kolem ohybových hran tak, že přesahující volné konce sousedních plastových komůrkových desek jsou v podélném směru po svém ohnutí vzájemně spojeny, například spojovacími prvky.

Podle dalšího výhodného provedení jsou jednotlivé základní konstrukční jednotky v podélném směru spojeny bez možnosti vzájemného ohybu kolem ohybových hran tak, že přesahující volný konec jedné plastové komůrkové desky je spojen jednak s následující plastovou komůrkovou deskou v podélném směru a jednak svými bočními okraji s okrajovými výztužnými profily následující plastové komůrkové desky v podélném směru, přičemž okrajové výztužné profily dvou spojených plastových komůrkových desek jsou vyztuženy pevnou vzpěrou připevněnou k oběma okrajovým výztužným profilům.

Podle dalšího výhodného provedení jsou okrajové výztužné profily ve tvaru "L" nebo "F".

Modulární desky jsou komůrkové desky s dvojitou stěnou a s vnitřním žebrováním. Materiálem desek je transparentní polypropylen nebo polykarbonát. Tyto desky jsou stabilizovány na UV záření a mají výborné tepelně izolační vlastnosti. Materiálem výztužných profilů může být plast, sklolaminát, hliníkový nebo ocelový plech apod. s příslušnou povrchovou úpravou.

Stavebnicový systém pro přechodné zakrytí, resp. zastřešení bazénů a nádrží, zejména menších zahradních bazénů, a to jak bazénů pevně zabudovaných do terénu, tak přenosných bazénů, a rovněž pro stavbu skleníků a podobných výrobků, podle technického řešení, přináší následující hlavní výhody:

- nabízí novou, výhodnou alternativu dosavadního zastřešování bazénů a nádrží a stavbu skleníků a podobných výrobků,
- přináší jednoduchou, samonosnou, lehkou a přenosnou konstrukci,
- stavebnicový systém s jednoduchým modulem umožňuje vytváření nejrůznějších sestav a kombinací,
- umožňuje jednoduchou montáž a jednoduché sestavení konečného výrobku,
- zaujímá malý prostor ve složeném stavu, jak pro skladování, tak pro přepravu,
- přináší nízké náklady na pořízení, dopravu a skladování,
- proti stávajícím řešením několikanásobně zlevňuje půdorysnou cenu zastřešení,
- dvojitá stěna má výborné tepelně izolační vlastnosti proti teplu i chladu, a oproti jednoduchým fóliím nebo deskám snižuje tepelnou ztrátu,
- u skleníků zabraňuje úniku vody a udržuje vysokou relativní vlhkost,
- zajišťuje stabilitu proti UV záření.

#### Přehled obrázků na výkresech

Technické řešení bude blíže osvětleno pomocí výkresů, kde na obr. 1 je znázorněno schéma pevného spojení dvou základních konstrukčních jednotek v jejich podélném směru, na obr. 2 je zná-

zorněno schéma volného spojení dvou základních konstrukčních jednotek v jejich podélném směru, na obr. 3 je znázorněn jeden příklad provedení zastřešení bazénu, na obr. 4 je znázorněn další příklad provedení zastřešení bazénu, na obr. 4a je schematicky znázorněna možnost odklápění střechy u tohoto provedení zastřešení bazénu, na obr. 5 je znázorněn jeden příklad provedení skleníku a na obr. 6 je znázorněn další příklad provedení skleníku, připevněného ke stěně.

### Příklady provedení

Technické řešení bude dále podrobně popsáno pomocí výkresů. Základní konstrukční jednotka K celého systému sestává z plastové komůrkové desky 2, připevněné v příčném směru alespoň jedním svým bočním okrajem k přiléhajícímu okrajovému výztužnému profilu 1, a opatřené v podélném směru alespoň jedním přesahujícím volným koncem 9, spojeným se zbývající částí plastové komůrkové desky 2 pomocí ohybové hrany 4. Jak je patrné z obr. 1 a 2, je plastová komůrková deska 2 připevněna oběma svými bočními okraji k přiléhajícím okrajovým výztužným profilům 1 a je opatřena dvěma přesahujícími volnými konci 9, přičemž plastová komůrková deska 2 je připevněna k okrajovému výztužnému profilu 1 pomocí spojovacích prvků 3. Jednotlivé základní konstrukční jednotky K jsou spojeny v podélném směru pomocí svých přesahujících volných konců 9.

Na obr. 1 a 2 je znázorněno schéma spojení dvou základních konstrukčních jednotek K v jejich podélném směru, přičemž na obr. 1 je znázorněno jejich pevné spojení a na obr. 2 je znázorněno jejich volné spojení.

Jak je znázorněno na obr. 1, jsou jednotlivé základní konstrukční jednotky K v podélném směru pevně spojeny, tj. bez možnosti vzájemného ohybu kolem ohybových hran 4 tak, že přesahující volný konec 9 jedné plastové komůrkové desky 2 je spojen v podélném směru jednak s následující plastovou komůrkovou deskou 2 a jednak svými bočními okraji s okrajovými výztužnými profily 1 následující plastové komůrkové desky 2, přičemž okrajové výztužné profily 1 dvou spojených plastových komůrkových desek 2 jsou vyztuženy pevnou vzpěrou 6 připevněnou k oběma okrajovým výztužným profilům 1. Nastavením velikosti a polohy pevné vzpěry 6 vůči okrajovému výztužnému profilu 1 je možno volit úhel pevného spojení dvou základních konstrukčních jednotek K.

Jak je znázorněno na obr. 2, jsou jednotlivé základní konstrukční jednotky K v podélném směru volně spojeny, tj. s možností vzájemného ohybu kolem ohybových hran 4 tak, že přesahující volné konce 9 sousedních plastových komůrkových desek 2 jsou v podélném směru po svém ohnutí vzájemně spojeny, spojovacími prvky 3. Těmito spojovacími prvky 3, které jsou znázorněny na obr. 1 a 2, mohou být jakékoliv běžné spojovací prvky pro rozebíratelné, případně nerozebíratelné spojení, jako jsou šrouby, čepy, kolíky, narážecí trny nebo případně nýty. Jak je patrné z obr. 2, jsou přesahující volné konce 9 obou sousedních plastových komůrkových desek 2 ohnuty kolem ohybových hran 4 směrem dolů a po svém ohnutí jsou vzájemně spojeny spojovacími prvky 3. Toto uspořádání umožňuje vzájemný ohyb základních konstrukčních jednotek K v podélném směru kolem ohybových hran 4, přičemž rozsah ohýbání směrem dolů je omezen šikmým seříznutím spodního ramene okrajových výztužných profilů 1 a rozsah ohýbání směrem nahoru je omezen pružností vzájemně spojených přesahujících volných konců 9 obou sousedních plastových komůrkových desek 2.

Na obr. 1 a 2 jsou dále znázorněny uzavřené konce 5 plastových komůrkových desek 2, a na obr. 1 je dále znázorněn základový výztužný profil 7, kterým je základní konstrukční jednotka K upevněna k základovému rámu 8 ukotvenému v základě nebo v terénu. Při požadavku na mobilitu výrobku je možno k základovému rámu 8 připevnit pojezdová kolečka a s celým výrobkem je možno volně pojíždět. Toto uspořádání je možno využít u následujících provedení podle obr. 3 a 4.

Pro obr. 1 a 2 a rovněž pro následující obr. 3, 4, 5 a 6 platí, že jednotlivé základní konstrukční jednotky K jsou spojeny v podélném směru pomocí svých přesahujících volných konců 9 a v příčném směru pomocí okrajových výztužných profilů 1.

Na obr. 3 je znázorněn jeden příklad provedení zastřešení bazénu, na obr. 4 je znázorněn další příklad provedení zastřešení bazénu. Na obr. 5 je znázorněn jeden příklad provedení skleníku, který je ukotven v základě nebo v terénu a na obr. 6 je znázorněn další příklad provedení skleníku, který je připevněn ke stěně. Na obr. 3, na obr. 4a a na obr. 5 je schematicky znázorněna možnost odklápění části nebo celé střechy u tohoto provedení zastřešení bazénu, respektive skleníku. Na obr. 3, 4, 5 a 6 jsou vyznačeny vztahovými značkami pouze základní konstrukční jednotky K. Obr. 3, 4, 5 a 6 nejsou opatřeny dalšími vztahovými značkami, protože jde o totožnou koncepci, která je podrobně znázorněna na předešlých obr. 1 a 2. Jak již bylo uvedeno, jsou jednotlivé základní konstrukční jednotky K spojeny v podélném směru pomocí svých přesahujících volných konců a v příčném směru pomocí okrajových výztužných profilů. Část střechy nebo celá střecha u provedení podle obr. 3, 4a nebo 5 se odklápí kolem nevyznačené ohybové hrany. Z toho důvodu není základní konstrukční jednotka, respektive plastová komůrková deska v místě ohybu opatřena výztužným profilem. Dveře v boční stěně podle obr. 3 a dveře v boční stěně podle následujících obr. 5 a 6 jsou opatřeny běžnými dveřními závěsy, které zde nejsou vyznačeny. Podobné závěsy, v tomto případě okenní závěsy, mohou být použity pro odklápění části střechy nebo celé střechy podle obr. 3, 4a nebo 5.

#### 20 Průmyslová využitelnost

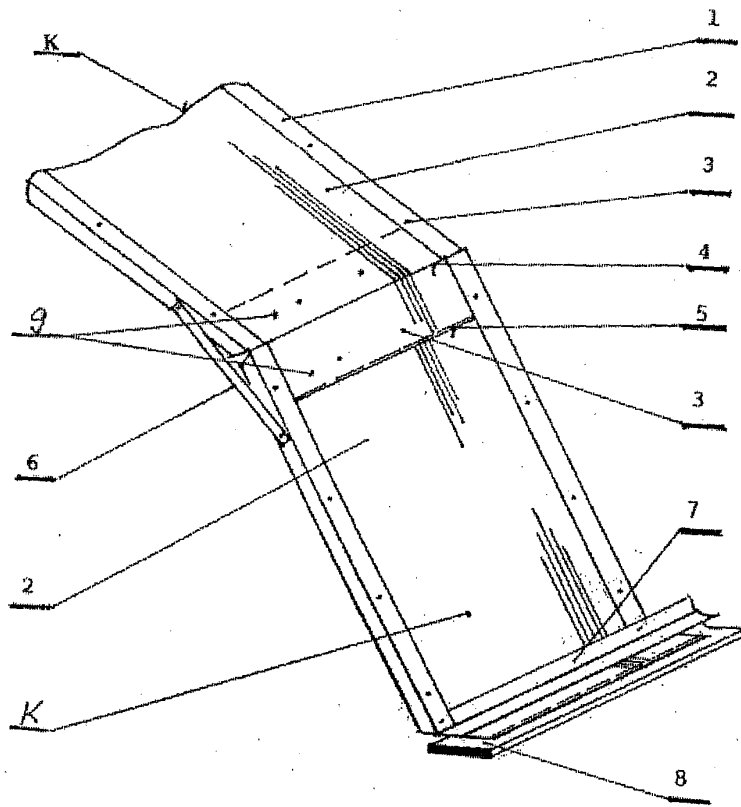
Jak vyplývá z předchozího popisu je stavebnicový systém podle technického řešení určen nejen k využití pro zastřešení bazénů, resp. pro přechodné zakrytí bazénů a nádrží, zejména menších zahradních bazénů, a to jak bazénů pevně zabudovaných do terénu, tak přenosných bazénů, s využitím plastových desek, ale také pro stavbu skleníků a podobných výrobků.

25

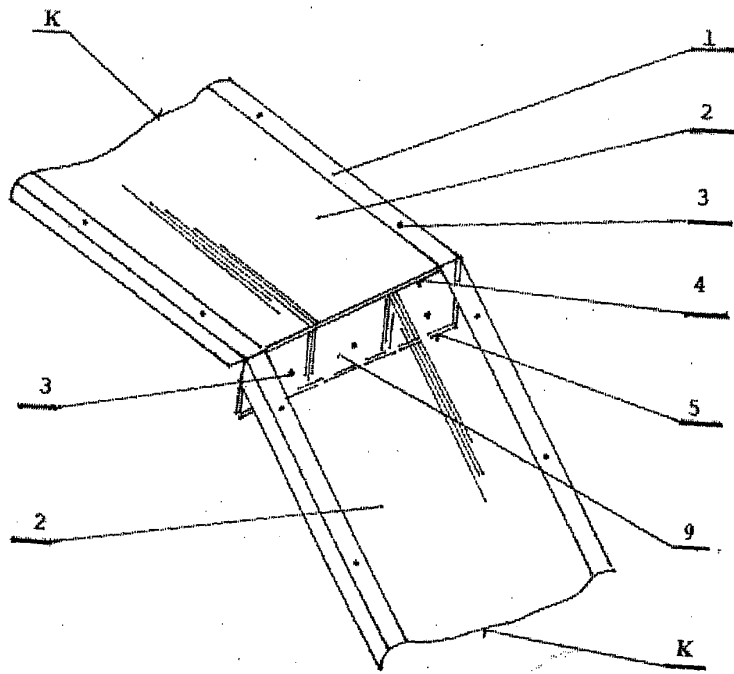
## N Á R O K Y   N A   O C H R A N U

1. Stavebnicový systém pro zastřešení bazénů, resp. pro přechodné zakrytí bazénů a nádrží, zejména menších zahradních bazénů, a to jak bazénů pevně zabudovaných do terénu, tak přenosných bazénů, dále pro stavbu skleníků a podobných výrobků, přičemž tento systém je tvořen spojenými základními konstrukčními jednotkami z plastových desek, **vyznačující se tím**, že základní konstrukční jednotka (K) celého systému sestává z plastové komůrkové desky (2), připevněné v příčném směru alespoň jedním svým bočním okrajem k přiléhajícímu okrajovému výztužnému profilu (1), a opatřené v podélném směru alespoň jedním přesahujícím volným koncem (9), spojeným se zbývající částí plastové komůrkové desky (2) pomocí ohybové hrany (4).
- 35 2. Stavebnicový systém podle nároku 1, **vyznačující se tím**, že plastová komůrková deska (2) je oběma svými bočními okraji připevněna k přiléhajícím okrajovým výztužným profilům (1) a je opatřena dvěma přesahujícími volnými konci (9).
- 40 3. Stavebnicový systém podle nároku 1 nebo 2, **vyznačující se tím**, že plastová komůrková deska (2) je připevněna k okrajovému výztužnému profilu (1) pomocí spojovacích prvků (3).
4. Stavebnicový systém podle nároků 1 až 3, **vyznačující se tím**, že jednotlivé základní konstrukční jednotky (K) jsou spojeny v podélném směru pomocí svých přesahujících volných konců (9).

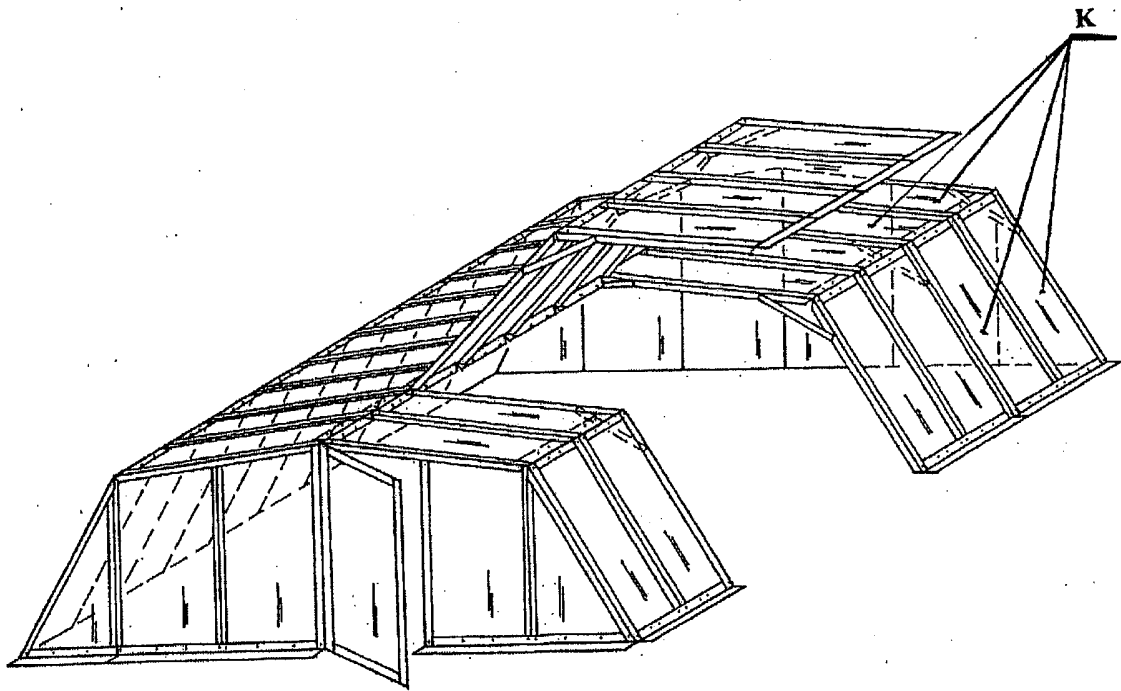
5. Stavebnicový systém podle nároků 1 až 3, **vyznačující se tím**, že jednotlivé základní konstrukční jednotky (K) jsou spojeny v příčném směru pomocí okrajových výztužných profilů (1).
- 5 6. Stavebnicový systém podle nároků 1 až 4, **vyznačující se tím**, že jednotlivé základní konstrukční jednotky (K) jsou spojeny v podélném směru s možností vzájemného ohybu kolem ohybových hran (4) tak, že přesahující volné konce (9) sousedních plastových komůrkových desek (2) jsou v podélném směru po svém ohnutí vzájemně spojeny, například spojovacími prvky (3).
- 10 7. Stavebnicový systém podle nároků 1 až 4, **vyznačující se tím**, že jednotlivé základní konstrukční jednotky (K) jsou v podélném směru spojeny bez možnosti vzájemného ohybu kolem ohybových hran (4) tak, že přesahující volný konec (9) jedné plastové komůrkové desky (2) je v podélném směru spojen jednak s následující plastovou komůrkovou deskou (2) a jednak svými bočními okraji s okrajovými výztužnými profily (1) následující plastové komůrkové desky (2), přičemž okrajové výztužné profily (1) dvou spojených plastových komůrkových desek (2) jsou vyztuženy pevnou vzpěrou (6) připevněnou k oběma okrajovým výztužným profily (1).
- 15 8. Stavebnicový systém podle nároků 1 až 7, **vyznačující se tím**, že okrajové výztužné profily (1) jsou ve tvaru profilu "L" nebo "F".



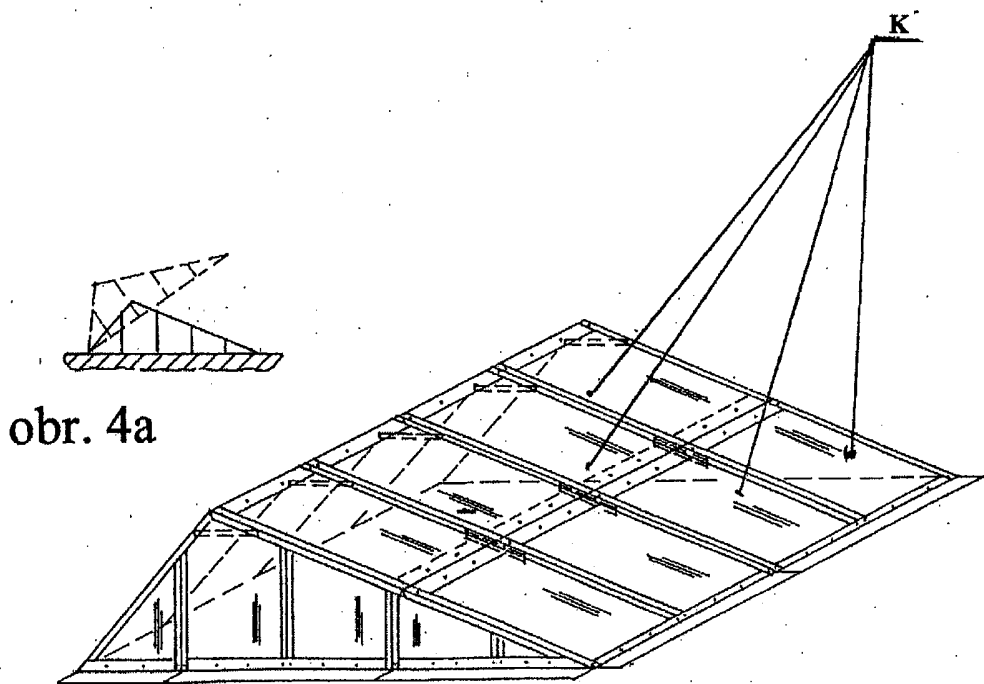
obr. 1



obr. 2

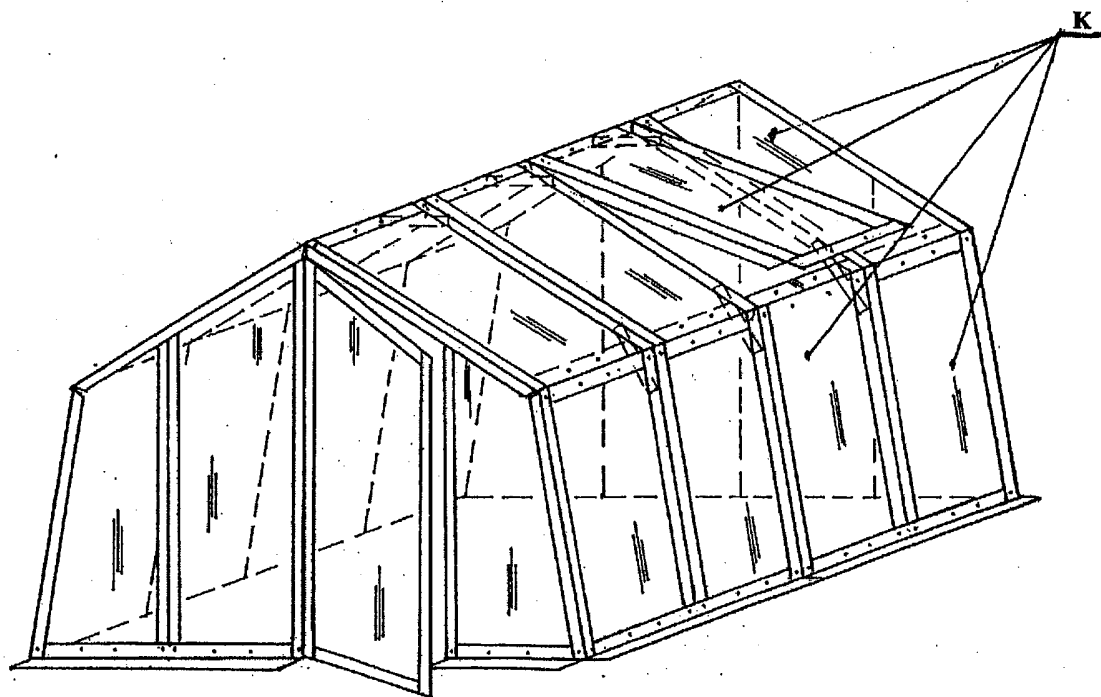


obr. 3

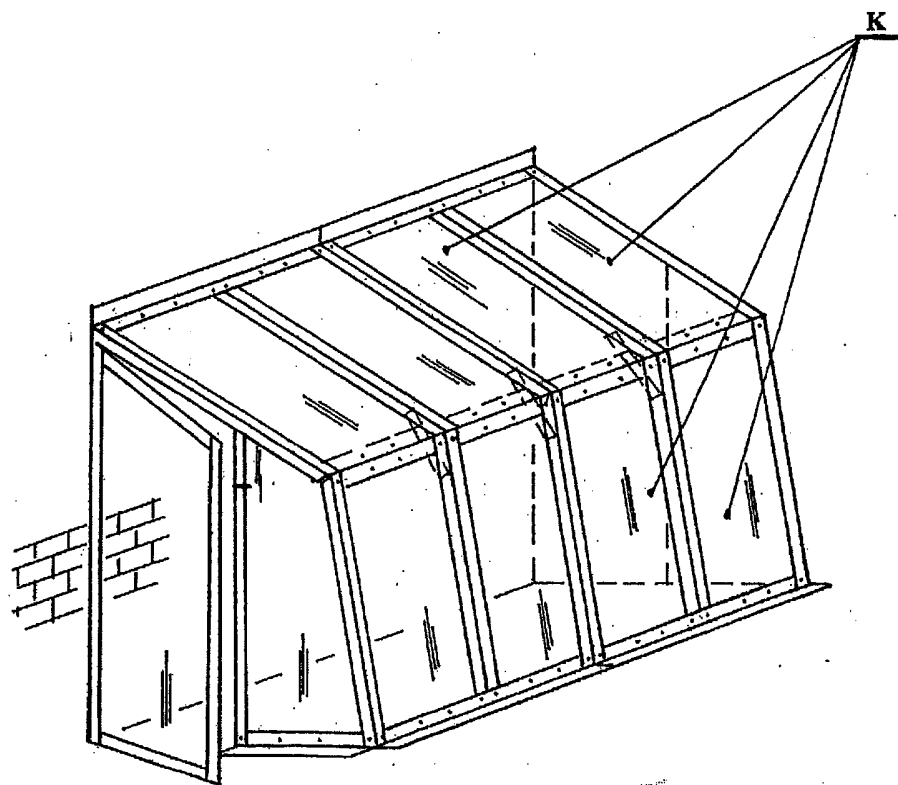


obr. 4a

obr. 4



obr. 5



obr. 6

Konec dokumentu