



CONFÉDÉRATION SUISSE
INSTITUT FÉDÉRAL DE LA PROPRIÉTÉ INTELLECTUELLE

(11) CH 709 956 A2

(51) Int. Cl.: E04F 11/18 (2006.01)

Demande de brevet pour la Suisse et le Liechtenstein

Traité sur les brevets, du 22 décembre 1978, entre la Suisse et le Liechtenstein

(12) **DEMANDE DE BREVET**

(21) Numéro de la demande: 01173/14

(71) Requérant:
Stéphane Demenga, chemin de la Combe 4
1131 Tolochenaz (CH)

(22) Date de dépôt: 31.07.2014

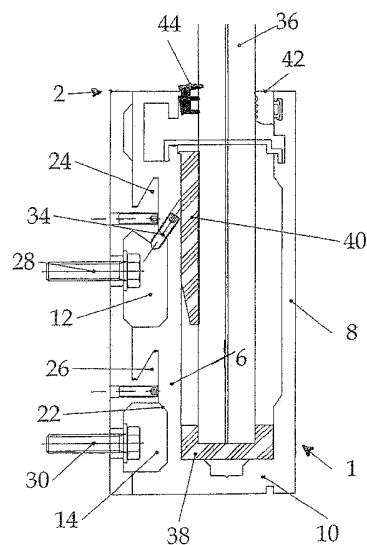
(72) Inventeur(s):
Stéphane Demenga, 1131 Tolochenaz (CH)

(43) Demande publiée: 15.02.2016

(74) Mandataire:
Schneiter & Vuille, Chemin de Champ-Colomb 7 B
1024 Ecublens (CH)

(54) **Dispositif pour fixer des panneaux en verre formant une balustrade.**

(57) Le dispositif pour fixer des panneaux en verre sur une paroi ou une dalle pour former une balustrade comprend un premier profilé en U (1) pour recevoir et soutenir le bord inférieur des panneaux (36), et un second profilé (2), dit contre-plaque, de longueur sensiblement égale à la longueur du profilé en U et agencé pour être fixé sur la paroi ou la dalle. Le profilé en U et la contre-plaque sont agencés pour s'assembler par ajustement d'une face du profilé en U et d'une face de configuration complémentaire de la contre-plaque. La face de la contre-plaque présente une nervure (24, 26) avec une échancrure s'ouvrant vers le haut, et la face du profilé en U comportant au moins une partie en forme de crochet agencée pour s'accrocher à la nervure en s'engageant dans l'échancrure longitudinale. Le dispositif comporte en outre des moyens de verrouillage (34) agencés pour verrouiller le profilé en U et la contre-plaque en position assemblée.



Description

DOMAINE DE L'INVENTION

[0001] La présente invention concerne un dispositif pour fixer des panneaux en verre sur une paroi ou une dalle pour former une balustrade. La présente invention concerne plus particulièrement un tel dispositif comprenant un profilé en U présentant une rainure longitudinale agencée pour recevoir et soutenir le bord inférieur des panneaux en verre, et des moyens d'accrochage prévus pour relier rigidement le profilé en U à la paroi ou à la dalle.

ART ANTERIEUR

[0002] Il est connu de réaliser la balustrade d'un balcon avec des panneaux en verre. Le plus souvent, les panneaux en verre ne sont pas assemblés à l'aide de cadres, mais sont au contraire tenus uniquement au niveau de leur bord inférieur. Pour cela, on utilise des profilés en aluminium qui présentent une gorge longitudinale dans laquelle le bord inférieur des panneaux en verres peut être inséré. Avant d'insérer les panneaux en verre, il est nécessaire de fixer rigidement les profilés à la dalle du balcon. En fonction des contraintes architecturales, les profilés sont fixés soit latéralement, en tête de dalle, soit horizontalement sur le dessus de la dalle.

[0003] Dans le domaine de la construction, des écarts par rapport aux dimensions planifiées sont inévitables. Ces écarts sont en partie liés à l'imprécision des techniques de construction employées (coffrages en bois, etc.), mais peuvent également être causés par une déformation des matériaux utilisés. On comprendra donc, en particulier, qu'il n'est pas possible de déterminer à l'avance avec précision où doivent se rattacher les différents éléments qui servent à fixer rigidement le profilé en U à la dalle du balcon. Dans ces conditions, il n'est pas rare de devoir amener les profilés sur le chantier une première fois, afin de pouvoir prendre des mesures en situation, et de refaire ensuite un passage par l'atelier pour terminer les pièces. Le fait d'effectuer ainsi le travail en plusieurs étapes, dans des lieux différents, occasionne un surcoût considérable. De plus, cette façon de procéder demande beaucoup de travail, ce qui contribue également à l'augmentation des coûts.

[0004] D'autre part, on a dit plus haut que l'on évite de préférence de monter les panneaux formant la balustrade dans des cadres, et qu'on préfère au contraire les fixer uniquement par leur bord inférieur. En effet, dans le but de mettre en valeur la simplicité de la forme et la légèreté apparente de la balustrade, on cherche à limiter au maximum l'impact visuel des éléments de fixation utilisés. Une solution connue à ce dernier problème est et de poser des tôles de finition servant à cacher les éléments de fixation. Dans la pratique, les tôles de finitions sont des profilés conçus pour servir de capot. On comprendra que l'utilisation d'un profilé supplémentaire qui ne remplit aucune fonction mécanique contribue également à augmenter les coûts.

BREF EXPOSE DE L'INVENTION

[0005] Un but de la présente invention est donc de remédier aux inconvénients de l'art antérieur qui viennent d'être décrits. La présente invention atteint ce but en fournissant un dispositif pour fixer des panneaux en verre conforme à la revendication 1 annexée.

[0006] Le dispositif selon l'invention comporte un premier profilé en U et un second profilé. Le second profilé, dit contre-plaque, est agencé pour être fixé rigidement à la paroi ou à la dalle (par exemple à l'aide de boulons). Le profilé en U est agencé pour venir ensuite s'ajuster par une de ses faces contre une face complémentaire de la contre-plaque. Un avantage de cet arrangement est qu'il a pour effet de masquer tout ou partie de la contre-plaque. On comprendra qu'en masquant ainsi la contre-plaque, il est possible de cacher les différents éléments de fixation à la dalle, et donc de se passer de tôles de finitions.

[0007] Selon l'invention, la face de la contre-plaque présente au moins une nervure dans laquelle est formée une échancrure longitudinale en contre-dépouille, l'échancrure s'ouvrant vers le haut, et la face du profilé en U comporte au moins une partie en forme de crochet agencée pour s'accrocher à la nervure en s'engageant dans l'échancrure longitudinale. Autrement dit, le profilé en U et la contre-plaque présentent des parties complémentaires en forme de crochet. Un avantage de cette caractéristique est de permettre d'accrocher très facilement le profilé en U à la contre-plaque. On comprendra que la coopération des crochets portés respectivement par une face du profilé en U et une face de la contre-plaque permettent à ces deux faces de venir s'ajuster avec précision sans nécessiter de réglage.

[0008] Selon l'invention, le dispositif comporte encore des moyens de verrouillage agencés pour bloquer tout mouvement du profilé en U relativement à la contre-plaque dans une direction autorisant le désengagement de la partie en forme de crochet hors de l'échancrure. En effet, on a dit plus haut qu'il était très facile d'accrocher le profilé en U à la contre-plaque. On comprendra toutefois, qu'il serait désastreux que le profilé en U soit également susceptible de se décrocher trop facilement de la contre-plaque. Les moyens verrouillage sont agencés pour empêcher le décrochement du profilé en U de la contre-plaque. Ils comprennent au moins un perçage formé dans le profilé en U et au moins une tige agencée pour dépasser du perçage et pour entraver les mouvements de la contre-plaque relativement au profilé en U.

[0009] Selon un mode de réalisation avantageux de l'invention, le ou les perçage(s) sont constitués chacun par un ou trou traversant.

BREVE DESCRIPTION DES FIGURES

[0010] D'autres caractéristiques et avantages de la présente invention apparaîtront à la lecture de la description qui va suivre, donnée uniquement à titre d'exemple non limitatif, et faite en référence aux dessins annexés dans lesquels:

- la fig. 1 est une vue en coupe transversale montrant un profilé en U faisant partie d'un dispositif pour fixer des panneaux en verre conforme à un premier mode de réalisation de l'invention;
- la fig. 2 est une vue en coupe transversale d'un second profilé, dit contre-plaque, faisant partie du même dispositif pour fixer des panneaux en verre que le profilé en U de la fig. 1;
- la fig. 3 est une vue en coupe transversale montrant le profilé en U de la fig. 1 et la contre-plaque de la fig. 2 en position assemblée;
- la fig. 4 est une vue en coupe transversale montrant un profilé en U faisant partie d'un dispositif pour fixer des panneaux en verre conforme à un deuxième mode de réalisation de l'invention;
- la fig. 5 est une vue en coupe transversale d'un second profilé, dit contre-plaque, faisant partie du même dispositif pour fixer des panneaux en verre que le profilé en U de la fig. 4;
- la fig. 6 est une vue en coupe transversale montrant le profilé en U de la fig. 4 et la contre-plaque de la fig. 5 en position assemblée;
- la fig. 7 est une vue partielle agrandie en coupe transversale montrant une variante alternative des moyens de verrouillage selon l'invention, cette variante pouvant être mise en œuvre avec le premier mode de réalisation qui fait l'objet des fig. 1, 2 et 3;
- la fig. 8 est une vue partielle agrandie en coupe transversale montrant une deuxième variante alternative des moyens de verrouillage selon l'invention, cette variante pouvant être mise en œuvre avec le deuxième mode de réalisation qui fait l'objet des fig. 4, 5 et 6.

DESCRIPTION DETAILLEE DE MODES DE REALISATION

[0011] Les fig. 1, 2 et 3 illustrent un premier mode de réalisation de l'invention. La fig. 1 est une vue transversale en coupe d'un premier profilé, dit profilé en U (référéncé 1). La fig. 2 est une vue semblable à celle de la fig. 1 montrant un second profilé, dit contre-plaque (référéncé 2). Dans l'exposé qui va suivre, on donne au nom «profilé» le sens de «pièce allongée dont le profil transversal est essentiellement constant sur toute la longueur de la pièce». Les profilés qui font l'objet de la présente description sont obtenus de préférence par extrusion d'une barre en aluminium. A titre d'exemple, les profilés des fig. 1 et 2 peuvent avoir une longueur de 5 ou 6 mètres et une hauteur de l'ordre de 20 centimètres.

[0012] En se référant plus particulièrement à la fig. 1, on peut voir que le profilé en U comporte une gorge longitudinale 4 délimitée par une paroi latérale épaisse 6, une seconde paroi latérale mince 8 et un fond ou base 10. La gorge 4 s'ouvre en direction du haut. Précisons que les expressions «haut», «bas», «sur», «sous», «dessus», «dessous», «inférieur», «supérieur» etc. sont à comprendre en référence à l'orientation des pièces dans les dessins annexés.

[0013] Comme on peut le voir sur la figure, la face extérieure de la paroi 6 présente un profil très accidenté. Plus précisément, la face extérieure de la paroi 6 est creusée de deux grands sillons longitudinaux parallèles qui sont respectivement référencés 12 et 14. La coupe transversale de la fig. 1 montre que les deux sillons ont sensiblement la même forme asymétrique. On peut remarquer notamment que chacun des sillons est délimité d'un côté par un bord supérieur en queue d'aronde et de l'autre côté par un bord inférieur droit. De plus, le fond de chacun des sillons présente un petit épaulement (respectivement référencés 20 et 22) qui sépare une partie inférieure du sillon creusée plus profondément, d'une partie supérieure un peu moins profonde. La coupe transversale de la fig. 1 montre encore, au-dessus de chaque sillon 12 ou 14, un surplomb en forme de crochet constitué par le bord supérieur en queue d'aronde du sillon. Précisons que les deux surplombs en forme de crochet, respectivement référencés 16 et 18, s'étendent longitudinalement sur toute la longueur du profilé en U. On va voir maintenant que ces deux surplombs, ou crochets, sont agencés pour coopérer avec des éléments complémentaires que présente l'une des faces de la contre-plaque 2.

[0014] En se référant maintenant à la fig. 2, on peut voir que le second profilé à la forme d'une plaque relativement mince dont l'une des faces est plate, tandis que l'autre présente un profil très accidenté. On comprendra que la face accidentée est configurée pour s'ajuster au profil de la face du profilé en U qui comporte les deux crochets 16 et 18. A cet effet, la face accidentée de la contre-plaque présente deux nervures longitudinales parallèles (respectivement référencées 24 et 26). La coupe transversale de la fig. 2 montre que les deux nervures ont des profils similaires. On peut remarquer notamment qu'une échancrure longitudinale est creusée dans chacune des nervures, l'échancrure s'ouvrant vers le haut. On comprendra que la forme complémentaire des deux pièces 1 et 2 permet l'introduction des deux nervures 24, 26 dans les deux sillons 12, 14 du profilé en U. Une fois les nervures longitudinales introduites dans les sillons correspondants, il

suffit de faire glisser le profilé en U vers le bas parallèlement à la face de la contre-plaque pour que les deux parties en forme de crochet 16, 18 s'engagent respectivement dans les deux échancrures de manière à s'accrocher aux nervures 24, 26.

[0015] La fig. 3 est une vue en coupe transversale montrant notamment le profilé en U 1 et la contre-plaque 2 en position assemblée. En se référant à la fig. 3, on peut voir que le premier et le second profilé sont parfaitement ajustés. En particulier, les nervures 24 et 26 remplissent totalement la partie supérieure des deux sillons 12, 14. On peut voir également que l'ajustement de la contre-plaque et du profilé en U a pour effet de recouvrir totalement les deux sillons, faisant apparaître deux cavités longitudinales à l'endroit occupé par les parties inférieures des sillons. On peut voir encore sur fig. 3 deux boulons 28, 30 agencés pour fixer la contre-plaque 2 en tête de dalle ou bien contre une paroi. Il faut préciser que, bien que la coupe transversale de la fig. 3 ne montre que deux boulons, la contre-plaque est normalement fixée avec un nombre bien plus important de boulons. A titre d'exemple, des trous sont percés dans la contre-plaque tous les 36 cm sur toute la longueur du profilé. On comprendra finalement qu'un avantage du mode de réalisation qui fait l'objet du présent exemple est, qu'une fois le profilé en U ajusté à la contre-plaque, les boulons sont complètement cachés.

[0016] En se référant à nouveau à la fig. 2, on peut voir que contrairement à la nervure 26, la nervure 24 présente sur sa partie inférieure un prolongement en biais référencé 32. Comme on va le voir maintenant, le prolongement 32 fait partie des moyens de verrouillage selon l'invention. En se référant à nouveau à la fig. 3, on peut voir une vis sans tête 34 qui est insérée dans un trou traversant 33 fileté du profilé en U. On voit que l'extrémité de la vis 34 dépasse du trou traversant et s'étend obliquement sous la nervure 24, tangentielllement à la surface en biais du prolongement 32. On comprendra qu'en s'étendant sous le prolongement de la nervure 24, la vis 34 fait obstacle à tout mouvement de la contre-plaque vers le bas relativement au profilé en U. Il n'est donc pas possible de décrocher le profilé en U de la contre-plaque sans dévisser d'abord la vis 34. Ici encore, il faut préciser que, bien que la fig. 3 ne montre qu'une vis 34, on peut par exemple prévoir des vis de verrouillage tous les 36 cm sur toute la longueur du profilé.

[0017] On a déjà noté que la vis 34 s'étendait obliquement. En effet, le trou traversant fileté dans lequel est insérée la vis 34 est orienté obliquement. On choisit de préférence d'orienter l'axe du trou traversant de manière à ce qu'une droite prolongeant l'axe du trou traversant ne coupe pas la paroi 8, mais ressorte du profilé en U par l'ouverture de la gorge 4. Un tel arrangement présente l'avantage de fournir un dégagement suffisant pour permettre d'accéder sans problème à la vis avec un tournevis.

[0018] Une fois le profilé en U ajusté et verrouillé à la contre-plaque, on peut installer les panneaux en verre 36. De façon connue en soi, il peut s'agir de grands panneaux en verre feuilleté constitués typiquement par l'assemblage de deux plaques de verre ayant, par exemple, chacune une épaisseur de 12mm. Dans l'exemple illustré, des pièces de calage 38 en PVC sont placées au fond de la gorge sous la partie inférieure des panneaux en verre 36. Les pièces de calage 38 en forme de U mesurent 20cm de long et sont placées sous les panneaux en verre au niveau des raccords entre deux panneaux. Les panneaux de verre 36 sont ensuite calés avec une cale de blocage en PVC 40, puis ils sont immobilisés avec deux joints néoprènes 42, 44. Finalement, il vaut la peine de noter qu'un avantage de l'agencement des vis de verrouillage 34 qui vient d'être décrit est, qu'une fois les panneaux de verre 36 calés dans le profilé en U, les vis de verrouillage sont complètement invisibles.

[0019] Les fig. 4, 5 et 6 illustrent un deuxième mode de réalisation de l'invention. La fig. 4 est une vue transversale en coupe d'un profilé en U identique à celui qui a été décrit en relation avec le premier mode de réalisation. La fig. 5 est une vue semblable à celle de la fig. 4 montrant un contre-plaque (référéncée 102) agencée pour être fixée sur le dessus d'une dalle. Un grand nombre d'éléments entrant dans le deuxième mode de réalisation sont identiques aux éléments correspondant du premier mode de réalisation. Lorsque les éléments sont identiques, ils sont désignés par le même numéro de référence.

[0020] La fig. 4 étant identique à la fig. 1, elle ne sera pas décrite plus avant. En se référant maintenant à la fig. 5, on peut voir que le second profilé a la forme d'une équerre en L comportant une partie de fixation 104 horizontale et une partie d'accrochage 106 verticale. On peut noter que le dessus de la partie horizontale 104 est creusé par un sillon longitudinal 108. D'autre part, la partie verticale 106 a la forme générale d'une plaque dont le profil est orienté verticalement. L'une des faces de la partie 106 est plate, tandis que l'autre présente un profil très accidenté. On comprendra que la face accidentée de la partie 106 est identique la face accidentée de la contre-plaque 2 du premier mode de réalisation. En particulier, les parties en forme de crochet 16, 18 du profilé en U sont agencées pour venir s'accrocher aux nervures 24, 26 de la partie verticale de la contre-plaque 102.

[0021] La fig. 6 est une vue en coupe transversale montrant notamment le profilé en U 1 et la contre-plaque 102 en position assemblée. En se référant à la fig. 6, on peut voir que le premier et le second profilé sont parfaitement ajustés. D'une part, comme c'était déjà le cas avec le premier mode de réalisation, les deux faces verticales complémentaires du premier et du deuxième profilé sont parfaitement ajustées. D'autre part, le dessous de la base 10 du profilé en U est parfaitement ajusté avec le dessus de la partie horizontale 104 de la contre-plaque. En particulier, on peut voir que l'ajustement de la base du profilé en U sur le dessus de la partie 104 a pour effet de recouvrir totalement le sillon 108, faisant apparaître une cavité longitudinale à l'endroit occupé par le sillon 108. On peut voir encore au centre du sillon 108 un boulon 110 agencé pour fixer la contre-plaque 102 sur le dessus d'une dalle. Ici encore, il faut préciser que, bien que la fig. 6 ne montre qu'un boulon 110, on prévoira de préférence des boulons régulièrement espacés sur toute la longueur du profilé.

[0022] La fig. 7 est une vue partielle agrandie en coupe transversale montrant une variante alternative des moyens de verrouillage selon l'invention. Cette variante se prête à être mise en œuvre avec le premier mode de réalisation. Selon

cette variante, la vis de verrouillage 34 insérée obliquement est remplacée par une vis 48 orientée verticalement. On peut voir sur la fig. 7 que la vis 48 est insérée dans un trou traversant fileté 50 percé dans la base 10 du profilé en U. On voit que la vis 48 dépasse du trou traversant et s'étend vers le haut jusqu'à buter contre le dessous de la nervure 26. On comprendra qu'en s'étendant jusque sous la nervure 26, la vis 48 fait obstacle à tout mouvement de la contre-plaque vers le bas relativement au profilé en U. Il n'est donc pas possible de décrocher le profilé en U de la contre-plaque sans dévisser d'abord la vis 48.

[0023] La fig. 8 est une vue partielle agrandie en coupe transversale montrant une deuxième variante alternative des moyens de verrouillage selon l'invention. Cette variante se prête à être mise en œuvre avec le deuxième mode de réalisation. Selon cette variante, la vis de verrouillage 34 insérée obliquement est remplacée par une vis 148 orientée verticalement. On peut voir sur la fig. 8 que la vis 148 est insérée dans un trou traversant 150 percé dans la base 10 du profilé en U. On peut voir également qu'un trou fileté 152 est formé dans la partie horizontale 104 de la contre-plaque 102, dans le prolongement du trou traversant 150. On comprendra que la vis 148 a pour effet de solidariser la base du profilé en U avec la partie horizontale de la contre-plaque. Il n'est donc pas possible de décrocher le profilé en U de la contre-plaque sans dévisser d'abord la vis 148.

[0024] On comprendra en outre que diverses modifications et/ou améliorations évidentes pour un homme du métier peuvent être apportées aux modes de réalisation qui font l'objet de la présente description sans sortir du cadre de la présente invention définie par les revendications annexées.

Revendications

1. Dispositif pour fixer des panneaux en verre (36) sur une paroi ou une dalle pour former une balustrade, le dispositif comprenant un premier profilé (1), dit profilé en U, qui présente une gorge longitudinale (4) agencée pour recevoir et soutenir le bord inférieur des panneaux, et des moyens d'accrochage (2, 28, 30; 102, 110) agencés pour relier rigidement le profilé en U à la paroi ou à la dalle; caractérisé en ce que les moyens d'accrochage comporte un second profilé (2; 102), dit contre-plaque, de longueur sensiblement égale à la longueur du profilé en U (1) et agencé pour être fixé sur la paroi ou la dalle, le profilé en U et la contre-plaque étant agencés pour être rigidement assemblés par ajustement d'une face du profilé en U et d'une face de configuration complémentaire de la contre-plaque, la face de la contre-plaque présentant au moins une nervure (24, 26) dans laquelle est formée une échancrure longitudinale en contre-dépouille, l'échancrure s'ouvrant vers le haut, et la face du profilé en U comportant au moins une partie en forme de crochet (16, 18) agencée pour s'accrocher à la nervure en s'engageant dans l'échancrure longitudinale, et en ce que le dispositif comporte en outre des moyens de verrouillage (32, 33, 34; 48, 50; 148, 150) agencés pour verrouiller le profilé en U (1) et la contre-plaque (2; 102) en position assemblée, les moyens de verrouillage comprenant au moins un perçage (33; 50; 150) formé dans le profilé en U et au moins une tige (34; 48, 148) agencée pour dépasser du perçage et pour bloquer tout mouvement du profilé en U dans une direction autorisant le désengagement de la partie en forme de crochet (16, 18) de l'échancrure.
2. Dispositif pour fixer des panneaux en verre conforme à la revendication 1, dans lequel le perçage (33; 50; 150) est un trou traversant.
3. Dispositif pour fixer des panneaux en verre conforme à la revendication 1 ou 2, dans lequel le perçage (33; 50; 150) est taraudé et la tige (34; 48, 148) est filetée.
4. Dispositif pour fixer des panneaux en verre conforme à l'une quelconque des revendications 1, 2 et 3, dans lequel la face de configuration complémentaire de la contre-plaque (2; 102) est totalement masquée par le profilé en U (1), lorsque le profilé en U et la contre-plaque sont assemblés.
5. Dispositif pour fixer des panneaux en verre conforme à l'une quelconque des revendications précédentes, dans lequel la tige (34; 48) passe ou se termine en regard du dessous de la nervure (24, 26).
6. Dispositif pour fixer des panneaux en verre conforme à l'une quelconque des revendications précédentes, dans lequel la gorge longitudinale (4) du profilé en U (1) est formée par deux parois verticales (6, 8) s'étendant en regard l'une de l'autre, et par une base (10) reliant les deux parois au fond de la gorge.
7. Dispositif pour fixer des panneaux en verre conforme à la revendication 5, dans lequel le trou traversant (34) est formé dans la paroi (6) du profilé en U (1) dont la face extérieure comporte la partie en forme de crochet (16, 18), le trou traversant étant orienté obliquement de manière à ce qu'une droite prolongeant l'axe du trou traversant ressorte du profilé en U en passant par l'ouverture de la gorge.
8. Dispositif pour fixer des panneaux en verre conforme à l'une quelconque des revendications précédentes, dans lequel la contre-plaque (2) est agencée pour être fixée contre une tête de dalle ou une paroi.
9. Dispositif pour fixer des panneaux en verre conforme à la revendication 8, dans lequel le trou traversant (50) est formé dans la base (10) du profilé en U (1) en dessous de la nervure (26), le trou traversant étant orienté verticalement.
10. Dispositif pour fixer des panneaux en verre conforme à l'une quelconque des revendications 1 à 7, dans lequel la contre-plaque (102) est agencée pour être fixée sur le dessus d'une dalle.

CH 709 956 A2

11. Dispositif pour fixer des panneaux en verre conforme à la revendication 10, dans lequel le trou traversant (150) est formé dans la base (10) du profilé en U (1) et orienté verticalement, un autre trou (152) étant formé dans la partie horizontale (104) de la contre-plaque (102), dans l'axe du trou traversant.

Figure 1

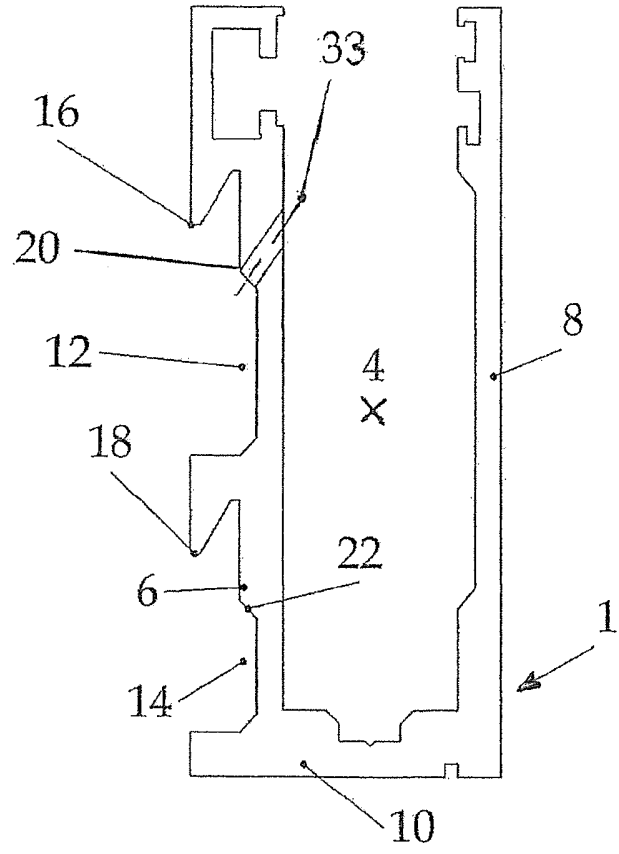


Figure 2

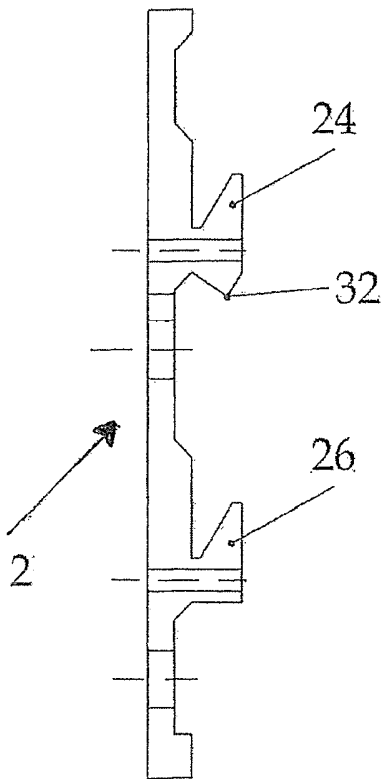


Figure 6

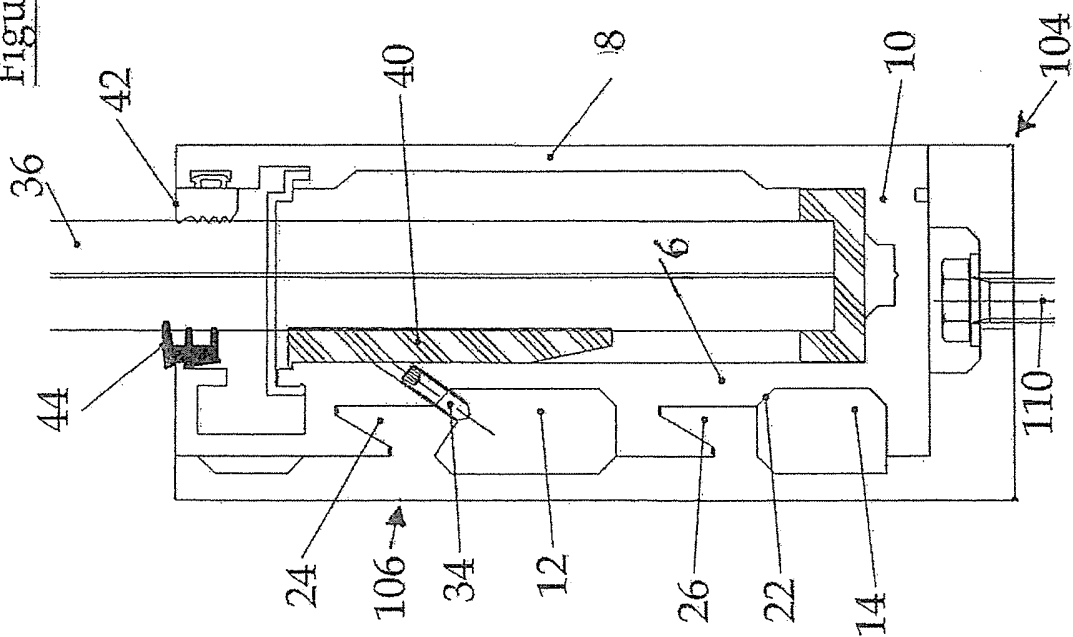


Figure 3

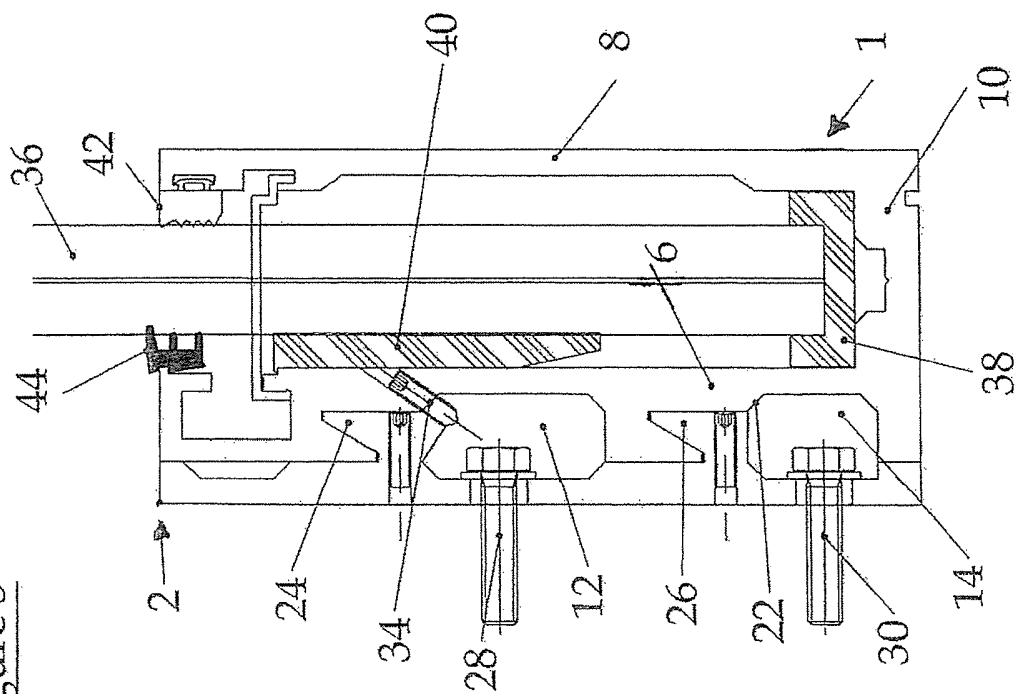


Figure 4

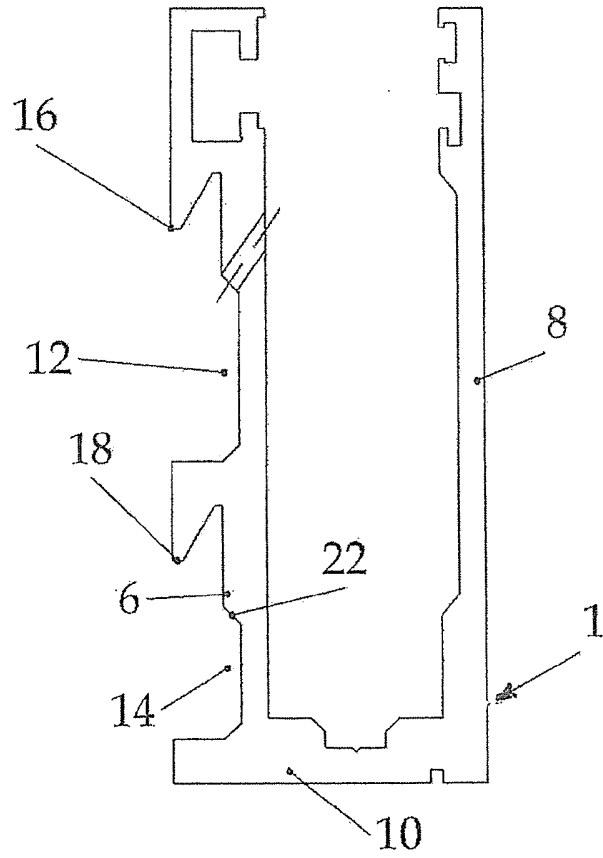


Figure 5

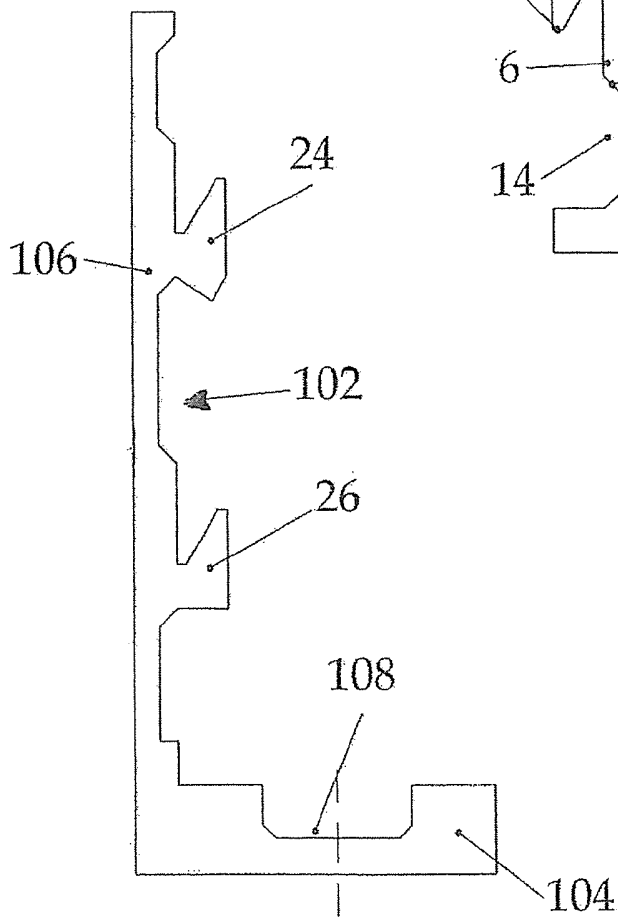


Figure 7

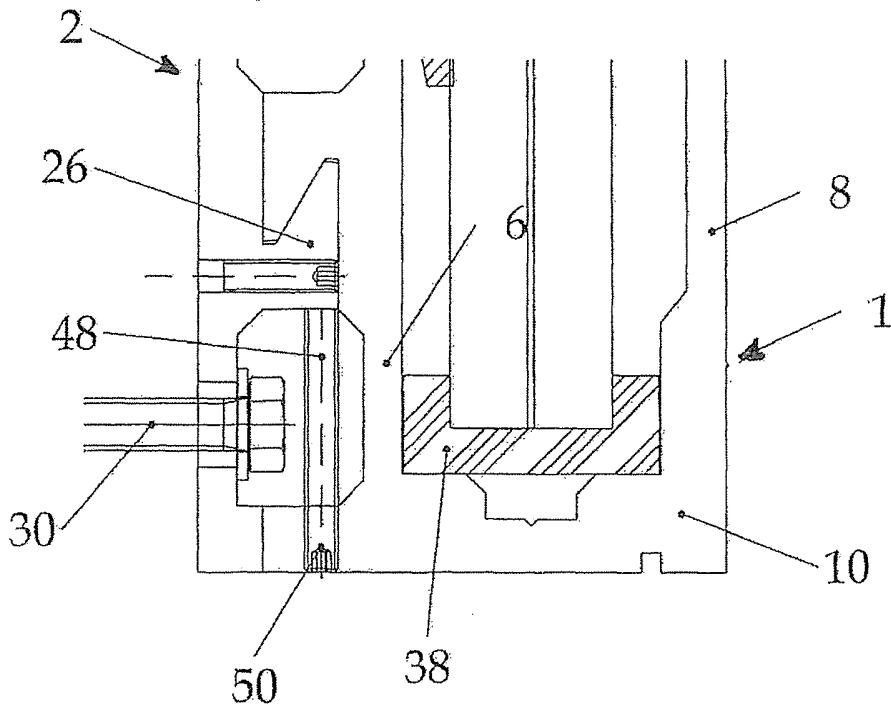


Figure 8

