



(12)实用新型专利

(10)授权公告号 CN 208129862 U

(45)授权公告日 2018.11.23

(21)申请号 201721650246.9

(22)申请日 2017.12.01

(73)专利权人 上海大居建筑工程集团有限公司

地址 200030 上海市徐汇区裕德路168号
2212室

(72)发明人 居官玉 饶行 唐赞赞 孙其磊
王丹

(51)Int.Cl.

A47F 5/10(2006.01)

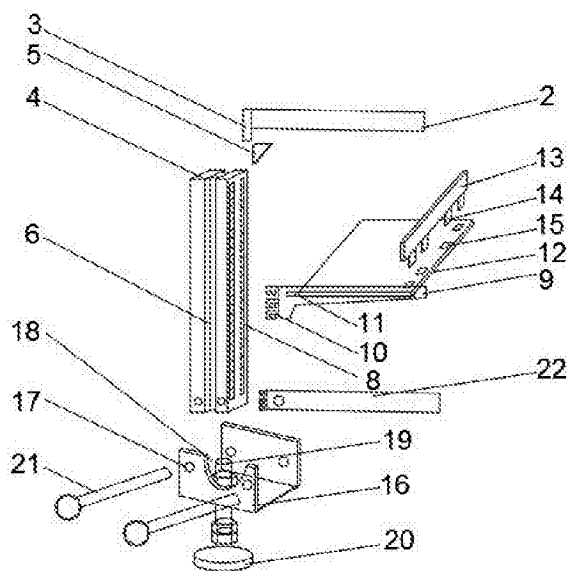
权利要求书1页 说明书3页 附图2页

(54)实用新型名称

一种可拆卸货架

(57)摘要

本实用新型公开了一种可拆卸货架,包括装置本体、顶板、卡块、支架、加强筋板、竖直卡槽、背板、挂钩孔、托臂、挂钩、水平滑槽、托板、挡板、支脚、支脚孔、固定座,第一螺孔、第二螺孔、第一螺栓、橡胶脚垫、第二螺栓和底板,所述装置本体顶部设置有顶板,所述顶板后端两侧均设置有卡块,所述卡块下端设置有支架,本实用新型结构科学合理,货架的各个部分可灵活拆卸组装,能够根据食品摆放要求,自由调整摆放架的高度,通过在支架上设置挂钩孔,让托臂通过挂钩直接卡合连接,因此可以满足商家根据商品变化,灵活组合货架的高度,空心支架的设置,在结构稳定的基础上,减轻了货架的重量,底部固定座加固了支架与托板的连接。



1. 一种可拆卸货架,包括装置本体(1)、顶板(2)、卡块(3)、支架(4)、加强筋板(5)、竖直卡槽(6)、背板(7)、挂钩孔(8)、托臂(9)、挂钩(10)、水平滑槽(11)、托板(12)、挡板(13)、支脚(14)、支脚孔(15)、固定座(16),第一螺孔(17)、第二螺孔(18)、第一螺栓(19)、橡胶脚垫(20)、第二螺栓(21)和底板(22),其特征在于:所述装置本体(1)顶部设置有顶板(2),所述顶板(2)后端两侧均设置有卡块(3),所述卡块(3)下端设置有支架(4),所述支架(4)与顶板(2)通过加强筋板(5)连接固定,所述支架(4)两端中部开设有竖直卡槽(6),所述竖直卡槽(6)内部设置有背板(7),所述支架(4)前端均匀开设有挂钩孔(8),所述支架(4)前侧设置有托臂(9),所述托臂(9)后端设置有挂钩(10),所述挂钩(10)与挂钩孔(8)连接,所述托臂(9)内侧上部开设有水平滑槽(11),所述水平滑槽(11)内部设置有托板(12),所述托板(12)上方前侧设置有挡板(13),所述挡板(13)下端设置有支脚(14),所述支脚(14)与托板(12)通过支脚孔(15)连接,所述支架(4)底部设置有固定座(16),所述固定座(16)两端中部开设有第一螺孔(17),所述固定座(16)下端中部开设有第二螺孔(18),所述第二螺孔(18)内部设置有第一螺栓(19),所述第一螺栓(19)下端安装有橡胶脚垫(20),所述固定座(16)通过第二螺栓(21)连接支架(4),所述支架(4)底部前端设置有底板(22),所述底板(22)通过挂钩(10)与支架(4)连接。

2. 根据权利要求1所述的一种可拆卸货架,其特征在于:所述支架(4)为空心支架。

3. 根据权利要求1所述的一种可拆卸货架,其特征在于:所述装置本体(1)高度为2m。

4. 根据权利要求1所述的一种可拆卸货架,其特征在于:所述加强筋板(5)呈三角形。

5. 根据权利要求1所述的一种可拆卸货架,其特征在于:所述底板(22)与固定座(16)套接。

一种可拆卸货架

技术领域

[0001] 本实用新型涉及一种货架,具体为一种可拆卸货架。

背景技术

[0002] 货架泛指存放货物的架子,货架用于存放成件物品的保管设备,是现代化仓库提高效率的重要工具,因此货架行业也就应运而生了,而且市场需求份额越来越高,加油站货架是指在加油站超市里摆放货物的担架,最早的货架在中国也就是人们常说的柜台了有铁制的木质的还有玻璃的等等多种多样,但是这些货架有个很大弊端就是不能自由的拆卸、安装、调节层板,不方便移动,也不美观。

实用新型内容

[0003] 本实用新型的目的在于提供一种可拆卸货架,以解决上述背景技术中提出的问题。

[0004] 为实现上述目的,本实用新型提供如下技术方案:一种可拆卸货架,包括装置本体、顶板、卡块、支架、加强筋板、竖直卡槽、背板、挂钩孔、托臂、挂钩、水平滑槽、托板、挡板、支脚、支脚孔、固定座,第一螺孔、第二螺孔、第一螺栓、橡胶脚垫、第二螺栓和底板,所述装置本体顶部设置有顶板,所述顶板后端两侧均设置有卡块,所述卡块下端设置有支架,所述支架与顶板通过加强筋板连接固定,所述支架两端中部开设有竖直卡槽,所述竖直卡槽内部设置有背板,所述支架前端均匀开设有挂钩孔,所述支架前侧设置有托臂,所述托臂后端设置有挂钩,所述挂钩与挂钩孔连接,所述托臂内侧上部开设有水平滑槽,所述水平滑槽内部设置有托板,所述托板上方前侧设置有挡板,所述挡板下端设置有支脚,所述支脚与托板通过支脚孔连接,所述支架底部设置有固定座,所述固定座两端中部开设有第一螺孔,所述固定座下端中部开设有第二螺孔,所述第二螺孔内部设置有第一螺栓,所述第一螺栓下端安装有橡胶脚垫,所述固定座通过第二螺栓连接支架,所述支架底部前端设置有底板,所述底板通过挂钩与支架连接。

[0005] 优选的,所述支架为空心支架。

[0006] 优选的,所述装置本体高度为2m。

[0007] 优选的,所述加强筋板呈三角形。

[0008] 优选的,所述底板与固定座套接。

[0009] 与现有技术相比,本实用新型的有益效果:本实用新型结构科学合理,货架的各个部分可灵活拆卸组装,能够根据食品摆放要求,自由调整摆放架的高度,通过在支架上设置挂钩孔,让托臂通过挂钩直接卡合连接,因此可以满足商家根据商品变化,灵活组合货架的高度,空心支架的设置,在结构稳定的基础上,减轻了货架的重量,底部固定座加固了支架与托板的连接。

附图说明

[0010] 附图用来提供对本实用新型的进一步理解,并且构成说明书的一部分,与本实用新型的实施例一起用于解释本实用新型,并不构成对本实用新型的限制。在附图中:

[0011] 图1是本实用新型支架爆炸结构示意图;

[0012] 图2是本实用新型侧视图;

[0013] 图中标号:1、装置本体;2、顶板;3、卡块;4、支架;5、加强筋板;6、竖直卡槽;7、背板;8、挂钩孔;9、托臂;10、挂钩;11、水平滑槽;12、托板;13、挡板;14、支脚;15、支脚孔;16、固定座;17、第一螺孔;18、第二螺孔;19、第一螺栓;20、橡胶脚垫;21、第二螺栓;22、底板。

具体实施方式

[0014] 以下结合附图对本实用新型的优选实施例进行说明,应当理解,此处所描述的优选实施例仅用于说明和解释本实用新型,并不用于限定本实用新型。

[0015] 实施例:如图1-2所示,本实用新型提供一种技术方案,一种可拆卸货架,包括装置本体1、顶板2、卡块3、支架4、加强筋板5、竖直卡槽6、背板7、挂钩孔8、托臂9、挂钩10、水平滑槽11、托板12、挡板13、支脚14、支脚孔15、固定座16,第一螺孔17、第二螺孔18、第一螺栓19、橡胶脚垫20、第二螺栓21和底板22,装置本体1顶部设置有顶板2,顶板2后端两侧均设置有卡块3,卡块3下端设置有支架4,支架4与顶板2通过加强筋板5连接固定,支架4两端中部开设有竖直卡槽6,竖直卡槽6内部设置有背板7,支架4前端均匀开设有挂钩孔8,支架4前侧设置有托臂9,托臂9后端设置有挂钩10,挂钩10与挂钩孔8连接,托臂9内侧上部开设有水平滑槽11,水平滑槽11内部设置有托板12,托板12上方前侧设置有挡板13,挡板13下端设置有支脚14,支脚14与托板12通过支脚孔15连接,支架4底部设置有固定座16,固定座16两端中部开设有第一螺孔17,固定座16下端中部开设有第二螺孔18,第二螺孔18内部设置有第一螺栓19,第一螺栓19下端安装有橡胶脚垫20,固定座16通过第二螺栓21连接支架4,支架4底部前端设置有底板22,底板22通过挂钩10与支架4连接。

[0016] 优选的,支架4为空心支架,便于卡合顶板2。

[0017] 优选的,装置本体1高度为2m,便于拿取货物方便。

[0018] 优选的,加强筋板5呈三角形形状,便于承托顶板2。

[0019] 优选的,底板22与固定座16套接,便于固定底板22。

[0020] 本实用新型的工作原理:一种可拆卸货架,装置本体1顶部设置有顶板2,顶板2后端两侧均设置有卡块3,顶板2通过卡块3卡合连接与支架4,支架4与顶板2通过加强筋板5连接固定,支架4两端中部开设有竖直卡槽6,竖直卡槽6内部设置有背板7,背板7卡合连接在支架4中部竖直卡槽6内,支架4前端均匀开设有挂钩孔8,支架4前侧设置有托臂9,托臂9后端设置有挂钩10,挂钩10与挂钩孔8连接,托臂9内侧上部开设有水平滑槽11,水平滑槽11内部设置有托板12,托板12通过水平滑槽11连接于托臂9,托板12上方前侧设置有挡板13,防止物品从货架滑落,支架4底部设置有固定座16,固定座16两端中部开设有第一螺孔17,固定座16下端中部开设有第二螺孔18,第二螺孔18内部设置有第一螺栓19,第一螺栓19下端安装有橡胶脚垫20,固定座16通过第二螺栓21连接支架4,支架4底部前端设置有底板22,底板22通过挂钩10与支架4连接,固定座16通过第二螺栓21连接支架4与底板22,加固了货架的连接稳定,本实用新型支架3为空心支架,在结构稳定的基础上,减轻了货架的重量。

[0021] 最后应说明的是:以上所述仅为本实用新型的优选实例而已,并不用于限制本实

用新型, 尽管参照前述实施例对本实用新型进行了详细的说明, 对于本领域的技术人员来说, 其依然可以对前述各实施例所记载的技术方案进行修改, 或者对其中部分技术特征进行等同替换。凡在本实用新型的精神和原则之内, 所作的任何修改、等同替换、改进等, 均应包含在本实用新型的保护范围之内。

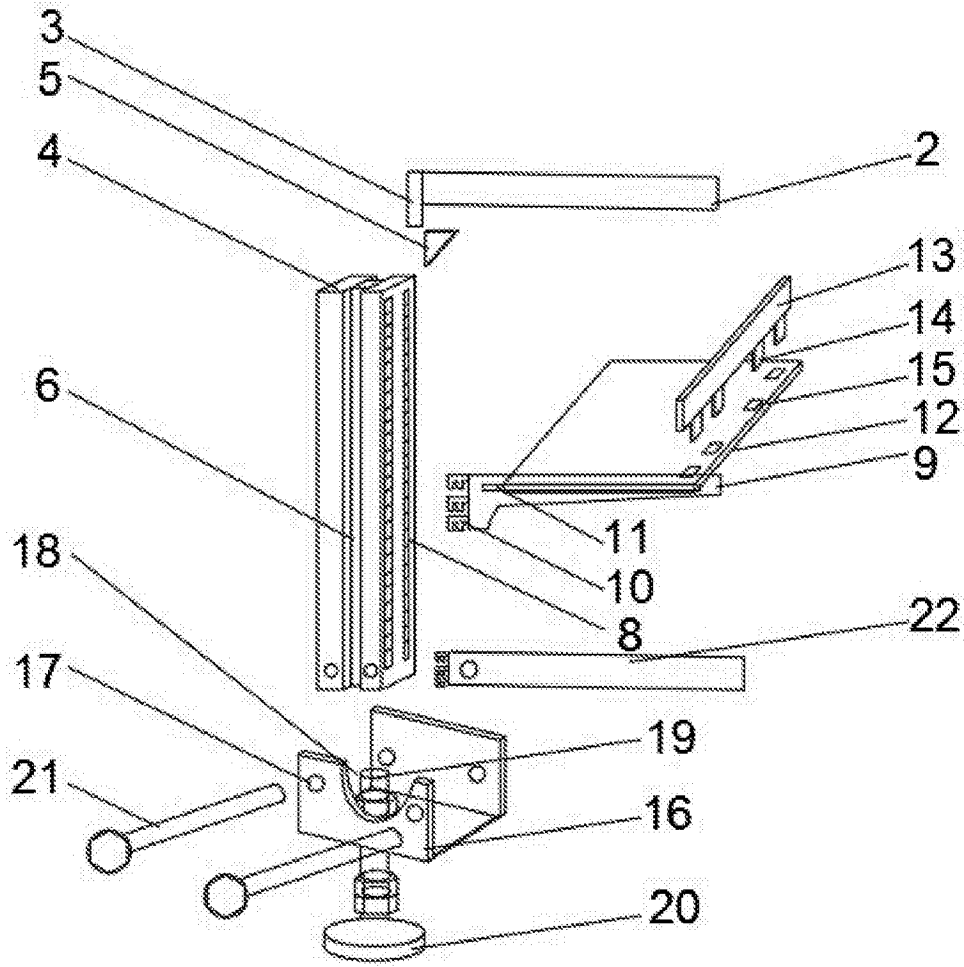


图1

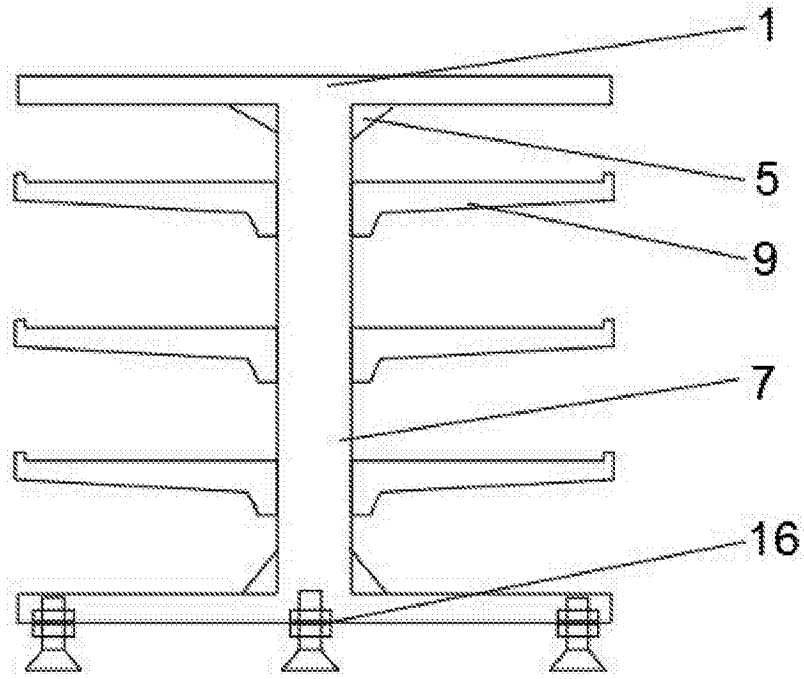


图2