



(12) 实用新型专利

(10) 授权公告号 CN 204092976 U

(45) 授权公告日 2015. 01. 14

(21) 申请号 201420576102. 3

(22) 申请日 2014. 10. 08

(73) 专利权人 分宜县好运来体育用品有限公司

地址 336600 江西省新余市分宜工业园区

(72) 发明人 王勇忠

(51) Int. Cl.

A63B 45/00(2006. 01)

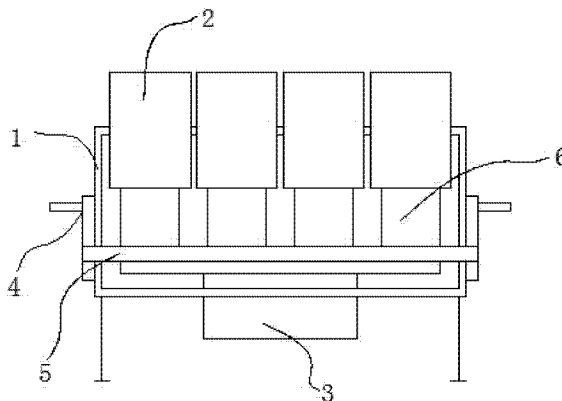
权利要求书1页 说明书2页 附图2页

(54) 实用新型名称

足球内胆专用绕线机

(57) 摘要

本实用新型公开了一种足球内胆专用绕线机,包括机架和供线装置,及安装在机架下方的驱动设备,机架左右两侧设置有用来转动的转盘,转盘两侧通过转轴连接,转轴上设置有多球胆夹具,供线装置安装在机架上方,且与球胆夹具相对称,供线装置包括引线架一、引线架二和线料件,线料件旋置安装在供线装置中部,引线架一和引线架二通过铰接架安装在线料件的左右两侧,球胆夹具包括转动杆、传动设备和螺纹杆,所述转动杆与传动设备连接,传动设备与驱动设备连接,转动杆顶端设置有球嘴拖,螺纹杆同心在球醉拖上方,螺纹杆下端设置有顶拖,机架的一侧设置有控制器,是一种结构合理,使用方便,缠绕效率高,且球胆安装简单的足球内胆专用绕线机。



1. 一种足球内胆专用绕线机,其特征在于:包括机架(1)和供线装置(2),及安装在机架(1)下方的驱动设备(3),所述机架(1)左右两侧设置有用来转动的转盘(4),所述转盘(4)两侧通过转轴(5)连接,所述转轴(5)上设置有多球胆夹具(6),所述供线装置(2)安装在机架(1)上方,且与球胆夹具(6)相互对称,所述供线装置(2)包括引线架一(7)、引线架二(8)和线料件(9),所述线料件(9)旋置安装在供线装置(2)中部,所述引线架一(7)和引线架二(8)通过铰接架(10)安装在线料件(9)的左右两侧,所述球胆夹具(6)包括转动杆(11)、传动设备(12)和螺纹杆(13),所述转动杆(11)与传动设备(12)连接,所述传动设备(12)与驱动设备(3)连接,所述转动杆(11)顶端设置有球嘴拖(14),所述螺纹杆(13)与球醉拖(14)同心,并安装在球胆夹具(6)的上方,所述螺纹杆(13)下端设置有顶拖(15),所述机架(1)的一侧设置有控制器(16)。

2. 根据权利要求1所述的足球内胆专用绕线机,其特征在于:所述传动设备(12)包括传动齿轮和输出轮。

3. 根据权利要求1所述的足球内胆专用绕线机,其特征在于:所述驱动设备(3)包括电机和变速器。

4. 根据权利要求1所述的足球内胆专用绕线机,其特征在于:所述转盘(4)上设置有转柄。

5. 根据权利要求1所述的足球内胆专用绕线机,其特征在于:所述供线装置和球胆夹具数量相同。

足球内胆专用绕线机

技术领域

[0001] 本实用新型涉及一种足球内胆专用绕线机。

背景技术

[0002] 目前,足球内的球胆所使用的绕线机是将一定重量的尼龙线均匀地缠绕在球胆表面,使其提高球胆的强度和球胆与外球之间结合后牢固性。在现有的绕线机中,存在以下几个缺点,一是在安装球胆时的不方便性,二是球胆安装后的不稳定,时常容易偏移,导致表面的不平整,三是缠绕后每个球胆的厚度不能受到控制,四是仅通过单根尼龙线来进行缠绕,效率非常的低等缺点。因此,需要提供一种新的技术方案来解决上述问题。

发明内容

[0003] 为解决上述问题,本实用新型提出了一种结构合理,使用方便,缠绕效率高,且球胆安装简单的足球内胆专用绕线机。

[0004] 本实用新型的足球内胆专用绕线机,包括机架和供线装置,及安装在机架下方的驱动设备,所述机架左右两侧设置有用来转动的转盘,所述转盘两侧通过转轴连接,所述转轴上设置有多球胆夹具,所述供线装置安装在机架上方,且与球胆夹具相对称,所述供线装置包括引线架一、引线架二和线料件,所述线料件旋置安装在供线装置中部,所述引线架一和引线架二通过铰接架安装在线料件的左右两侧,所述球胆夹具包括转动杆、传动设备和螺纹杆,所述转动杆与传动设备连接,所述传动设备与驱动设备连接,所述转动杆顶端设置有球嘴拖,所述螺纹杆同心在球嘴拖上方,所述螺纹杆下端设置有顶拖,所述机架的一侧设置有控制器。

[0005] 进一步地,所述传动设备包括传动齿轮和输出轮。。

[0006] 进一步地,所述驱动设备包括电机和变速器。

[0007] 进一步地,所述转盘上设置有转柄。

[0008] 进一步地,所述供线装置和球胆夹具数量相同。

[0009] 本实用新型与现有技术相比较,其具有以下有益效果:本实用新型的足球内胆专用绕线机的球胆夹具可以提高球胆在缠绕时的牢固性,防止球胆偏移,而且安装球胆也很简单;其供线装置上有两个引线架,相当于是有两根尼龙线,有效的提高缠绕的效率,是一种结构合理,使用方便,缠绕效率高,且球胆安装简单的足球内胆专用绕线机。

附图说明

[0010] 图1是本实用新型的主视图;

[0011] 图2是本实用新型的供线装置和球胆夹具示意图;

[0012] 图3是本实用新型的右视图。

[0013] 1-机架;2-供线装置;3-驱动设备;4-转盘;5-转轴;6-球胆夹具;7-引线架一;8-引线架二;9-线料件;10-铰接架;11-转动杆;12-传动设备;13-螺纹杆;14-球嘴拖;

15- 顶拖 ;16- 控制器。

具体实施方式

[0014] 如图 1 至图 3 所示的一种足球内胆专用绕线机,包括机架 1 和供线装置 2,及安装在机架 1 下方的驱动设备 3,所述机架 1 左右两侧设置有用来转动的转盘 4,所述转盘 4 两侧通过转轴 5 连接,所述转轴 5 上设置有多个球胆夹具 6,所述供线装置 2 安装在机架 1 上方,且与球胆夹具 6 相互对称,所述供线装置 2 包括引线架一 7、引线架二 8 和线料件 9,所述线料件 9 旋置安装在供线装置 2 中部,所述引线架一 7 和引线架二 8 通过铰接架 10 安装在线料件 9 的左右两侧,铰接架 10 的安装在需要缠绕时放下,不缠绕时可以向上,具有自动断线的功能,所述球胆夹具 6 包括转动杆 11、传动设备 12 和螺纹杆 13,所述转动杆 11 与传动设备 12 连接,所述传动设备 12 与驱动设备 3 连接,所述转动杆 11 顶端设置有球嘴拖 14,所述螺纹杆 13 与球嘴拖 14 同心,并安装在球胆夹具 6 的上方,所述螺纹杆 13 下端设置有顶拖 15,所述机架 1 的一侧设置有控制器 16。

[0015] 其中,所述传动设备 12 包括传动齿轮和输出轮 ;所述驱动设备 3 包括电机和变速器 ;所述转盘 4 上设置有转柄 ;所述供线装置和球胆夹具数量相同。

[0016] 本实用新型的足球内胆专用绕线机,其优点在于 :在使用本实用新型时把供线装置上尼龙线通过上各引线架引出,将各尼龙线的端头在放置球胆时,通过球胆夹具上的球嘴拖上通过顶拖转动螺纹杆进行固定和夹住,有效的提高了球胆的固定性和提高连接尼龙线的便捷性 ;在进行缠绕工作时,通过转盘进行倾斜,由于个引线架通过铰接架连接,使缠绕好后的球胆可以同时断开,避免表面不平整的现象,是一种结构合理,使用方便,缠绕效率高,且球胆安装简单的足球内胆专用绕线机。

[0017] 上面所述的实施例仅仅是对本实用新型的优选实施方式进行了描述,并非对本实用新型的构思和范围进行限定。在不脱离本实用新型设计构思的前提下,本领域普通人员对本实用新型的技术方案做出的各种变型和改进,均应落入到本实用新型的保护范围,本实用新型请求保护的技术内容,已经全部记载在权利要求书中。

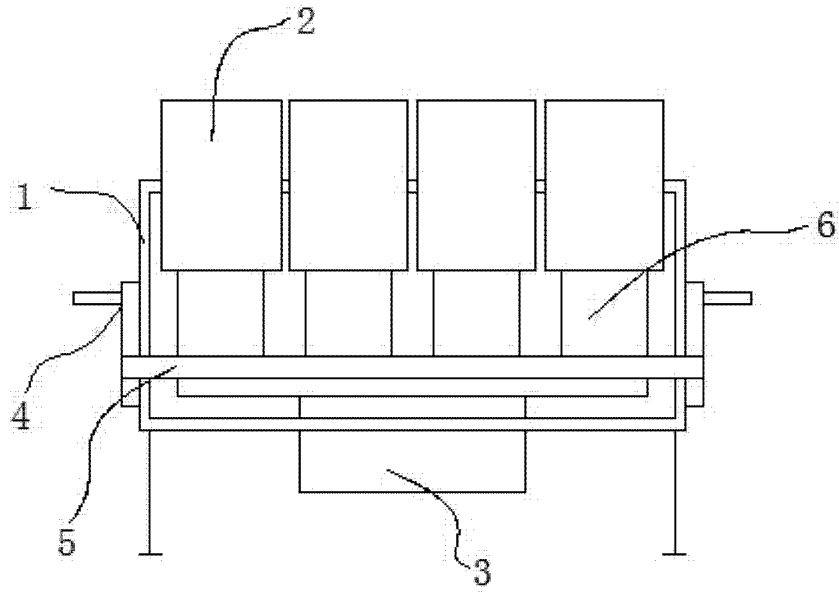


图 1

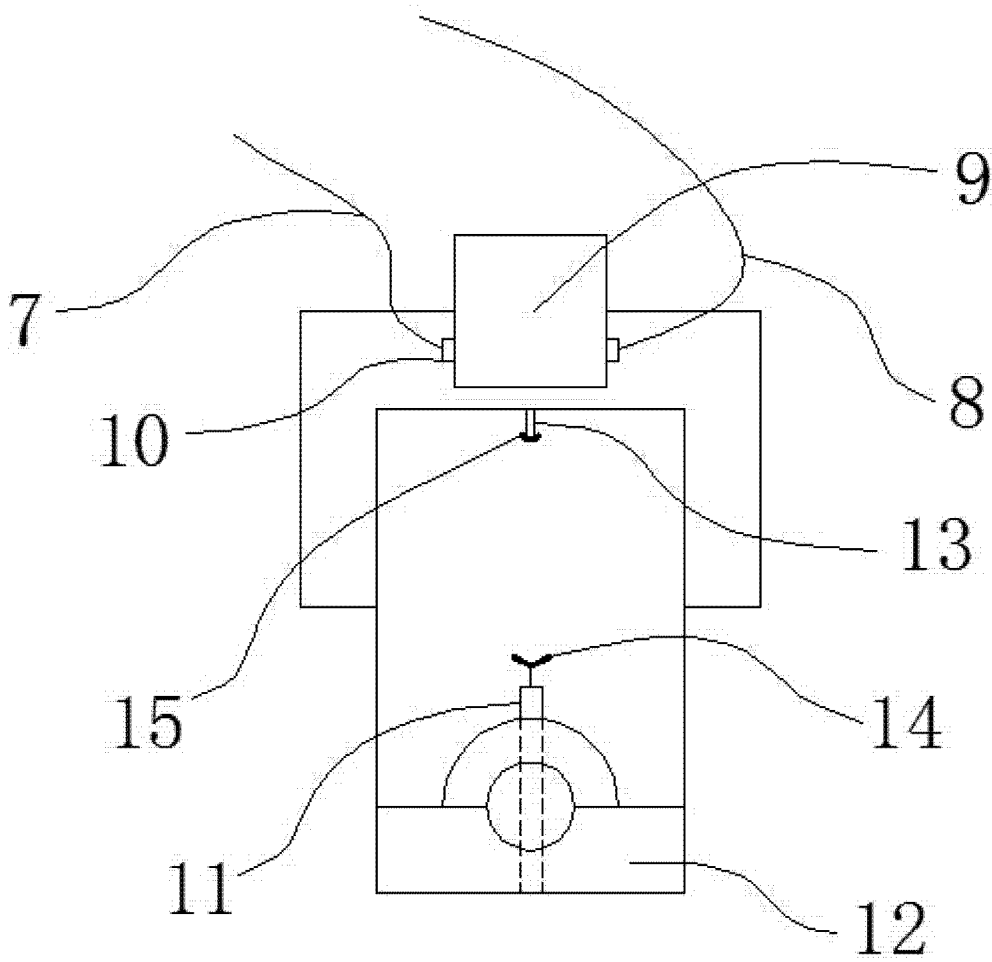


图 2

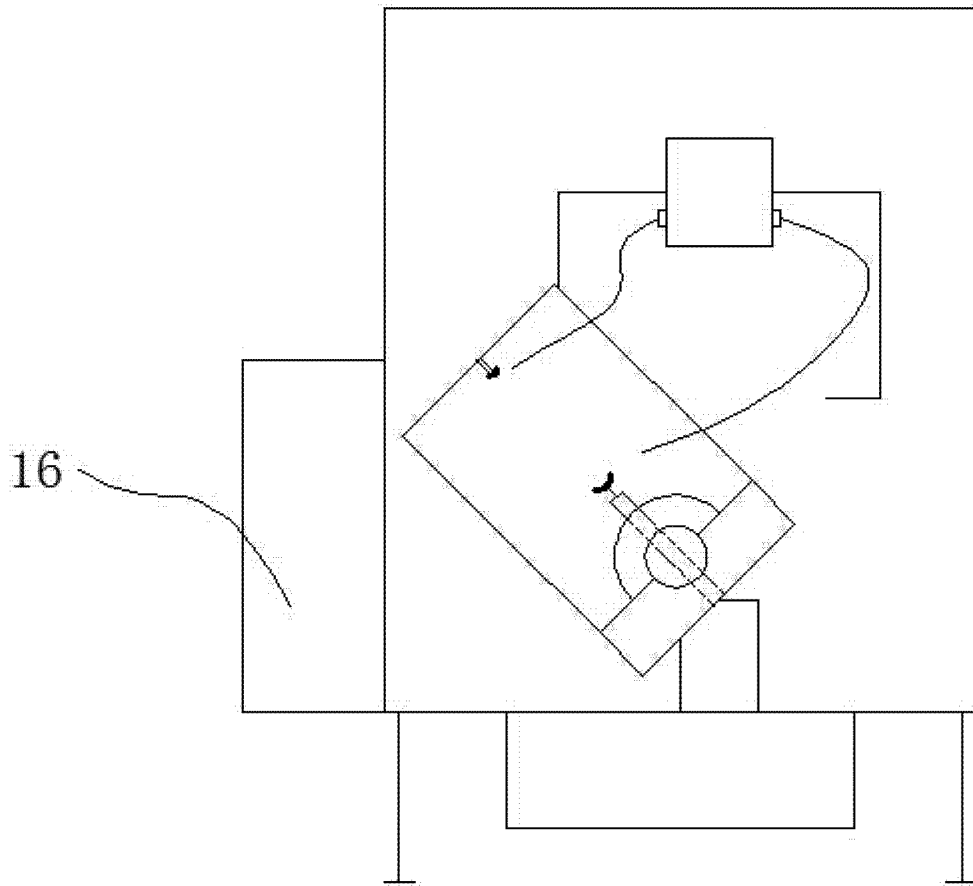


图 3