



(12) 实用新型专利

(10) 授权公告号 CN 201891709 U

(45) 授权公告日 2011. 07. 06

(21) 申请号 201020546266. 3

(22) 申请日 2010. 09. 17

(73) 专利权人 东莞市金利怡卫浴有限公司

地址 523000 广东省东莞市东坑镇骏达工业
园 C1、C2、C3

(72) 发明人 何国栋

(74) 专利代理机构 广州三环专利代理有限公司

44202

代理人 张艳美 郝传鑫

(51) Int. Cl.

F16B 13/04 (2006. 01)

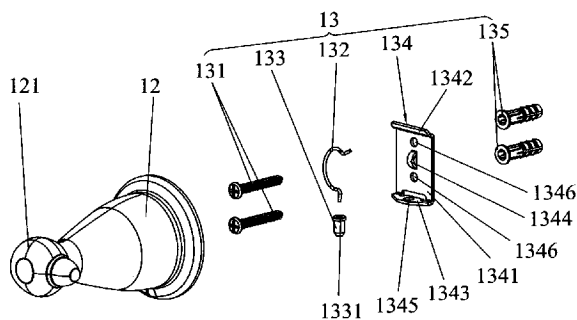
权利要求书 1 页 说明书 5 页 附图 9 页

(54) 实用新型名称

挂件机构

(57) 摘要

本实用新型公开一种挂件机构,其包括挂件、挂件钟体以及定位组件,所述挂件安装于所述挂件钟体上,所述定位组件包括挂件底板、弹性件、弹珠以及入墙螺丝,所述挂件底板的两端分别延伸出第一卡合臂以及第二卡合臂,所述第二卡合臂上开设有装配孔,所述弹珠上开设有盲孔,所述弹性件的上端固定连接所述挂件底板上,且设置于所述第一卡合臂及所述第二卡合臂之间,所述弹性件的下端插置于所述盲孔中,所述挂件钟体上开设有分别与所述第一卡合臂以及所述第二卡合臂对应设置的插槽以及通孔,所述第一卡合臂卡置于所述插槽中,所述弹珠依次穿过所述装配孔及所述通孔设置,所述入墙螺丝穿设所述挂件底板设置。所述挂件机构结构简单、支撑强度大,并且能快速安装及拆卸。



1. 一种挂件机构,其特征在于,包括挂件、挂件钟体以及定位组件,所述挂件安装于所述挂件钟体上,所述定位组件包括挂件底板、弹性件、弹珠以及入墙螺丝,所述挂件底板的两端分别延伸出第一卡合臂以及第二卡合臂,所述第二卡合臂上开设有装配孔,所述弹珠上开设有盲孔,所述弹性件的上端固定连接所述挂件底板上,且设置于所述第一卡合臂及所述第二卡合臂之间,所述弹性件的下端插置于所述盲孔中,所述挂件钟体上开设有分别与所述第一卡合臂以及所述第二卡合臂对应设置的插槽以及通孔,所述第一卡合臂卡置于所述插槽中,所述弹珠依次穿过所述装配孔及所述通孔设置,所述入墙螺丝安装在所述挂件底板上。

2. 如权利要求1所述的挂件机构,其特征在于,所述挂件底板上突设有固定件,所述弹性件的上端固定连接于所述固定件上。

3. 如权利要求1所述的挂件机构,其特征在于,还包括胶塞,所述入墙螺丝穿过所述挂件底板,并连接于所述胶塞中。

4. 如权利要求1所述的挂件机构,其特征在于,所述挂件钟体开设有腔体,所述插槽设置于所述挂件钟体的腔体内,所述通孔均与所述腔体连通,所述插槽的周边设置有第一导轨,所述通孔的周边设置有第二导轨,所述第一卡合臂固定连接于所述第一导轨上,所述第二卡合臂固定连接于所述第二导轨上。

5. 如权利要求1所述的挂件机构,其特征在于,所述入墙螺丝是自攻螺丝。

6. 如权利要求1所述的挂件机构,其特征在于,所述挂件钟体的前端具有连接头,所述连接头开设有连接孔。

7. 如权利要求6所述的挂件机构,其特征在于,所述挂件为挂杆,所述挂杆两端分别安装于所述连接头的所述连接孔内。

8. 如权利要求6所述的挂件机构,其特征在于,所述挂件包括外管、内管以及弹簧,所述外管的两端分别安装于所述连接头的所述连接孔内,所述弹簧及所述内管设置于所述外管中,所述弹簧的一端抵触于所述连接孔内,所述弹簧的另一端抵触于所述内管的一端,所述内管的另一端连接于所述连接孔。

9. 如权利要求6所述的挂件机构,其特征在于,所述挂件为挂环,所述挂环套接于所述连接头的连接孔内。

10. 如权利要求1所述的挂件机构,其特征在于,所述挂件包括螺丝及挂钩,所述螺丝的一端与所述挂钩螺纹连接,所述螺丝的另一端连接于所述挂件钟体上。

挂件机构

技术领域

[0001] 本实用新型涉及一种挂件机构,尤其涉及一种结构简单、支撑强度大并且能快速安装及拆卸的挂件机构。

背景技术

[0002] 在日常生活中,为了方便拿取,人们一般将经常使用的生活用品悬挂在墙壁上,例如将毛巾悬挂在洗手盘旁边;将衣服及佩饰品悬挂在衣柜旁;将相框、观赏画等装饰品悬挂在房间四周的墙壁上等等。

[0003] 目前市场上存在各种各样的挂钩,而人们普遍使用一种带粘胶的挂钩悬挂这些生活挂件,这种挂钩只需在挂钩背部粘上一层粘胶即可将其固定在墙壁上,虽然结构简单,但能快速安装且使用方便,但是存在一个难以克服的问题,就是如果其长时间悬挂物件后,随着胶水粘性下降,挂钩的支撑强度迅速降低,经历一段时间后,虽然还能够悬挂佩饰物等的轻型物件,然而,对于悬挂外套、相框等重量较大的物件,其支撑强度显然不足,时间稍长就会导致挂钩脱离墙壁造成意外情况的发生,而且挂钩会在原来粘贴处留下胶水的痕迹,严重影响墙壁的美观性。

[0004] 除此之外,市面上还有一种挂钩,需要使用钉子打入墙体而将挂件底板固定在墙上。此外,还有另一种挂钩组件,这种挂钩组件包括挂钩、挂件壳体以及与安装底板,使用者组装该挂钩组件时,先将挂钩固定安装在挂件壳体上,再用一长螺丝穿过安装底板至挂件壳体,并与挂件壳体螺纹连接,最后用另外的入墙螺丝或者螺钉将安装底板安装在墙壁上。这种挂钩组件支撑强度大,并且结构牢固,能够悬挂较大的物件且使用寿命增长;由于钉头直接外露,在一定程度上影响墙壁的美观性。并且,随着人们对挂钩的功能有更大需求,人们希望挂钩能具有更多的功能,即其既能为挂钩形状以方便钩挂衣物,又能为环状挂件或者杆状挂件以方便悬挂毛巾或其他物件,故,上述挂钩虽然支撑强度大,但是不能满足人们对其功能性的需求,且不能满足快速安装并快速拆卸的需要。

[0005] 因此,需要一种结构简单、支撑强度大,并且能快速安装及拆卸的挂件机构。

实用新型内容

[0006] 本实用新型的目的在于提供一种挂件机构,其包括挂件、挂件钟体以及定位组件,所述挂件安装于所述挂件钟体上,所述定位组件包括挂件底板、弹性件、弹珠以及入墙螺丝,所述挂件底板的两端分别延伸出第一卡合臂以及第二卡合臂,所述第二卡合臂上开设有装配孔,所述弹珠上开设有盲孔,所述弹性件的上端固定连接所述挂件底板上,且设置于所述第一卡合臂及所述第二卡合臂之间,所述弹性件的下端插置于所述盲孔中,所述挂件钟体上开设有分别与所述第一卡合臂以及所述第二卡合臂对应设置的插槽以及通孔,所述第一卡合臂卡置于所述插槽中,所述弹珠依次穿过所述装配孔及所述通孔设置,所述入墙螺丝安装在所述挂件底板上。

[0007] 与现有技术相比,本实用新型挂件机构通过利用入墙螺丝入墙而使挂件钟体悬挂

于墙壁上,具体地,该挂件机构中的定位组件包括弹性件及弹珠,当需要安装该挂件机构时,只须将弹性件的一端固定在挂件底板上,另一端插置于弹珠中,再通过第一卡合臂将挂件底板卡合于挂件钟体上,同时,弹珠依次穿过第二卡合臂以及挂件钟体而裸露在外,完成安装。当需要拆卸该挂件机构时,只须将弹珠依次穿过挂件钟体以及第二卡合臂而推入挂件钟体中,即可方便地将挂件钟体从挂件底板上拆卸下来。当使用者需要更换不同形状的挂件时,可方便地拆卸原有的挂件,将新的挂件通过挂件钟体而安装于挂件底板上。本实用新型挂件机构利用入墙螺丝安装于墙体上,使得挂件机构的支撑强度大,使用寿命长;且,弹性件及弹珠的配合使用使得挂件机构的结构简单,且能快速安装及拆卸。更佳地,本实用新型挂件机构可根据使用者的需要,在不需拆卸挂件底板的情况下更换不同的挂件,使用方便,且适用性更广。

[0008] 较佳地,所述挂件机构中的所述挂件底板上突设有固定件,所述弹性件的上端固定连接于所述固定件上。所述固定件、所述弹性件以及所述弹珠的配合设置,从而实现挂件机构快速安装与快速拆卸,不仅使得挂件的适用性广而且支撑力强。

[0009] 较佳地,所述挂件机构还包括胶塞,所述入墙螺丝穿过所述挂件底板,并连接于所述胶塞中。当墙壁是水泥墙体时,如果直接将入墙螺丝或者螺钉打入墙体,使得挂件机构不牢靠,故在本实用新型的本实施例中设置了胶塞,先将胶塞打入墙体内,再将入墙螺丝旋入胶塞内而固定挂件机构于墙壁上,此种固定方式稳固牢靠且使用寿命长。

[0010] 较佳地,所述挂件机构中的所述挂件钟体开设有腔体,所述插槽设置于所述挂件钟体的腔体内,所述通孔均与所述腔体连通,所述插槽的周边设置有第一导轨,所述通孔的周边设置有第二导轨,所述第一卡合臂固定连接于所述第一导轨上,所述第二卡合臂固定连接于所述第二导轨上。挂件钟体及挂件底板通过第一卡合臂及第二卡合臂分别与第一导轨及第二导轨的配合连接,使得挂件钟体稳固地安装在挂件底板上。

[0011] 可选地,所述挂件机构中的所述入墙螺丝是自攻螺丝。

[0012] 较佳地,所述挂件机构中的所述挂件钟体的前端具有连接头,所述连接头开设有连接孔。。

[0013] 较佳地,在本实用新型挂件机构的第一个实施例中,所述挂件为挂杆,所述挂杆两端分别安装于所述连接头的所述连接孔内。在本实施例中,挂杆的设置使得挂件机构适用于悬挂大毛巾之类的物件。

[0014] 较佳地,在本实用新型挂件机构的第二个实施例中,所述挂件包括外管、内管以及弹簧,所述外管的两端分别安装于所述连接头的所述连接孔内,所述弹簧及所述内管设置于所述外管中,所述弹簧的一端抵触于所述连接孔内,所述弹簧的另一端抵触于所述内管的一端,所述内管的另一端连接于所述连接孔。在本实施例中,该设置使得挂件机构适用于悬挂卷纸,内、外管的配合设置方便卷纸的更换。

[0015] 较佳地,在本实用新型挂件机构的第三个实施例中,所述挂件为挂环,所述挂环套接于所述连接头的连接孔内。在本实施例中,挂环的设置使得挂件机构适用于悬挂手巾等物件。

[0016] 较佳地,在本实用新型挂件机构的第四个实施例中,所述挂件包括螺丝及挂钩,所述螺丝的一端与所述挂钩螺纹连接,所述螺丝的另一端连接于所述挂件钟体上。在本实施例中,挂勾及螺丝的配合设置使得挂件机构适用于悬挂相框等装饰品,亦可悬挂衣物。

附图说明

[0017] 为了更清楚地说明本实用新型实施例的技术方案,下面将对实施例中所需要使用的附图作简单地介绍,显而易见地,下面描述中的附图仅仅是本实用新型的一些实施例,对于本领域普通技术人员来讲,在不付出创造性劳动的前提下,还可以根据这些附图获得其他的附图。

[0018] 图 1 是本实用新型挂件机构第一实施例的结构示意图。

[0019] 图 2 是图 1 所示挂件机构中挂件钟体以及定位组件的分解放大图。

[0020] 图 3a 是图 2 所示挂件钟体一角度的结构示意图。

[0021] 图 3b 是图 2 所示挂件钟体另一角度的结构示意图。

[0022] 图 3c 是图 2 所示挂件钟体又一角度的结构示意图。

[0023] 图 4a 是本实用新型挂件机构第二实施例的结构示意图。

[0024] 图 4b 是图 4a 所示挂件机构另一角度的结构示意图。

[0025] 图 5a 是本实用新型挂件机构第三实施例的结构示意图。

[0026] 图 5b 是图 5a 所示挂件机构另一角度的结构示意图。

[0027] 图 6 是本实用新型挂件机构第四实施例的结构示意图。

具体实施方式

[0028] 下面将结合本实用新型实施例中的附图,对实施例中的技术方案进行清楚、完整地描述,显然,所描述的实施例仅仅是本实用新型一部分实施例,而不是全部的实施例。现在参考附图描述本实用新型的实施例,附图中类似的元件标号代表类似的元件。本实用新型提供了一种挂件机构,适用于悬挂装饰品、卫浴用品或者衣物等物品,其不仅结构简单、支撑强度大,并能快速安装及拆卸,且便于根据使用者的需要更换不同类型的挂件。

[0029] 图 1 所示为本实用新型挂件机构第一实施例的结构示意图。参考图 1-3c,挂件机构 10 包括挂件 11、挂件钟体 12 以及定位组件 13,所述定位组件 13 包括入墙螺丝 131、弹性件 132、弹珠 133、挂件底板 134 以及胶塞 135。所述挂件 11 安装于所述挂件钟体 12 上。所述挂件底板 134 包括挂件底板体 1341,在挂件底板体 1341 的两端分别向外延伸出第一卡合臂 1342 以及第二卡合臂 1343。挂件底板体 1341 上突设有固定件 1344,所述固定件 1344 呈拱桥形状地成型于所述挂件底板体 1341 上,并位于所述第一卡合臂 1342 以及第二卡合臂 1343 之间。所述第二卡合臂 1343 上开设有装配孔 1345,所述装配孔 1345 为一贯穿所述第二卡合臂 1343 的通孔。所述挂件钟体 12 开设有腔体 123,所述腔体 123 的开口位于所述挂件钟体 12 的后端并面对所述挂件底板 134 设置。所述挂件钟体 12 的内壁上开设有插槽 124,所述插槽 124 设置于所述腔体 123 内,在所述挂件钟体 12 上且与所述插槽 124 相对面上开设有通孔 125,所述通孔 125 连通腔体 123 与外界。所述插槽 124 及所述通孔 125 分别对应于所述第一卡合臂 1342 及第二卡合臂 1343 设置。所述插槽 124 的两边设置有第一导轨 126,所述通孔 125 的两边设置有第二导轨 127。所述第一卡合臂 1342 固定连接于所述第一导轨 126,所述第二卡合臂 1343 固定连接于所述第二导轨 127 上。

[0030] 参考图 1-3c,所述挂件底板体 1341 上开设有两个安装孔 1346,适用于穿设入墙螺丝 131。胶塞 135 为塑料制成,所述入墙螺丝 131 穿过挂件底板 134 的安装孔 1346 后连接

于所述胶塞 135 中。当墙壁是水泥墙体时,如果直接将入墙螺丝或者螺钉打入墙体,会使得挂件机构不牢靠,故在本实用新型中设置了胶塞 135,先将胶塞 135 打入墙体内,再将入墙螺丝旋入胶塞 135 内而固定挂件机构于墙壁上,此种固定方式稳固牢靠且使用寿命长。可选地,所述入墙螺丝 131 是自攻螺丝。在其它实施例中,入墙螺丝亦可以为其它螺丝类型。在安装挂件机构 10 于墙壁上前先在墙体上打孔,并将胶塞 135 打入墙体内。所述弹性件 132 为钢丝制成或者其它材料制成。所述弹珠 133 的一端开设有盲孔 1331。当组装本实用新型挂件机构 10 时,首先,将弹性件 132 的一端插置并卡合于所述挂件底板 134 的固定件 1344 上,弹性件 132 的另一端插置于所述弹珠 133 的盲孔 1331 中,所述弹珠 133 穿过装配孔 1345。继而,将挂件底板 134 的第一卡合臂 1342 沿着所述挂件壳体 12 上的第一导轨 126 插入,并卡合于所述第一导轨 126 上,此时,第一卡合臂 1342 卡合于挂件壳体 12 的插槽 124 中。同时,挂件底板 134 的第二卡合臂 1343 沿着挂件壳体 12 上的第二导轨 127 插入,并卡合于第二导轨 127 上,此时,所述弹珠 133 在所述弹性件 132 的弹力作用下,依次穿过第二卡合臂 1343 的装配孔 1345 以及挂件壳体 12 的通孔 125。如图 3c 所示,弹珠 133 将穿过通孔 125 并卡止于通孔 125 处,使弹珠 133 的一部分而裸露在挂件机构 10 之外。挂件壳体 12 及挂件底板 134 通过第一卡合臂 1342 及第二卡合臂 1343 分别与第一导轨 126 及第二导轨 127 的配合连接,使得挂件壳体 12 稳固地安装在挂件底板 134 上。所述固定件 1344、所述弹性件 132 以及所述弹珠 1331 的配合设置实现了挂件机构 10 的快速安装。当须要拆卸挂件机构 10,只须按动弹珠 133 使得弹珠 133 依次穿过挂件壳体 12 的外壁以及装配孔 1345,从而弹珠 133 缩进腔体 123 中,往外拉动挂件底板 134,使得第一卡合臂 1342 脱离插槽 124 以及第一导轨 126,同时,第二卡合臂 1343 脱离第二导轨 127,从而实现挂件机构 10 的快速拆卸。

[0031] 参考图 1-3c,所述挂件壳体 12 的前端具有连接头 121,所述连接头 121 开设有连接孔 122。在本实施例中,所述挂件 11 是一根挂杆,所述挂件 11 的两端分别安装于所述连接头 121 的所述连接孔 122 内。所在本实施例中,挂杆的设置使得挂件机构 10 适用于悬挂毛巾之类的物件。

[0032] 图 4a-4b 所示为本实用新型挂件机构的第二个实施例。参考图 4a-4b,挂件机构 20 包括挂件 21,挂件壳体 22 以及定位组件 23。在本实施例中,挂件 21 包括外管 211、内管 212 以及弹簧 213,所述外管 211 的两端分别安装于所述连接头 221 的所述连接孔(图未示)内,所述弹簧 213 及所述内管 212 均设置于所述外管 211 中。所述弹簧 213 的一端抵触于所述连接头 221 的连接孔内,所述弹簧 213 的另一端抵触于所述内管 212 的一端,所述内管 212 的另一端连接于所述连接头 221 的连接孔内。在本实施例中,除了挂件 21 与第一实施例的挂杆机构中的挂件不同之外,结合图 1-3c,挂件壳体 22 及定位组件 23 与第一实施例中的挂件壳体 11 及定位组件 13 的结构相同。第二实施例中挂件 21 的设置使得挂件机构适用于悬挂卷纸,外管 211、内管 212 以及弹簧 213 的配合使用方便使用者随时根据需要更换卷纸。

[0033] 图 5a-5b 所示为本实用新型挂件机构的第三个实施例。参考图 5a-5b,挂件机构 30 包括挂件 31,挂件壳体 32 以及定位组件 33。在本实施例中,挂件 31 包括挂环 311 及连接件 312,挂环 311 通过连接件 312 可拆卸地安装于所述连接头 321 上。在本实施例中,参考图 1-3c,挂件机构 30 的定位组件 33 与第一实施例中的定位组件 13 结构相同,与挂件机

构 30 不同的是挂件壳体 32 的连接头 321 上具有两个连接孔 322, 所述挂环 311 通过连接件 312 套接于所述连接头 321 的连接孔 322 中。在本实施例中, 挂环 311 的设置使得挂件机构 30 适用于悬挂手巾或纸巾等物件。

[0034] 图 6 所示为本实用新型挂件机构的第四个实施例。参考图 6, 挂件机构 40 包括挂件 41, 挂件钟体 42 以及定位组件 43。在本实用新型挂件机构的第四个实施例中, 所述挂件 41 包括螺丝 (图未示) 及挂钩 411, 所述螺丝的一端与所述挂钩 411 螺纹连接, 所述螺丝的另一端连接于所述挂件钟体 42 上。在本实施例中, 参考图 1-3c, 挂件机构 40 的定位组件 43 与第一实施例中的定位组件 13 结构相同, 挂件壳体 42 与挂勾及螺丝的配合设置使得挂件机构适用于悬挂相框等装饰品, 亦可悬挂衣物。

[0035] 本实用新型挂件机构通过利用入墙螺丝入墙而使挂件钟体悬挂于墙壁上, 具体地, 该挂件机构中的定位组件包括弹性件及弹珠, 当需要安装该挂件机构时, 只须将弹性件的一端固定在挂件底板上, 另一端插置于弹珠中, 再通过第一卡合臂将挂件底板卡合于挂件钟体上, 同时, 弹珠依次穿过第二卡合臂以及挂件钟体而裸露在外, 完成安装。当需要拆卸该挂件机构时, 只须将弹珠依次穿过挂件钟体以及第二卡合臂而推入挂件钟体中, 即可方便地将挂件钟体从挂件底板上拆卸下来。当使用者需要更换不同形状的挂件时, 可方便地拆卸原有的挂件, 将新的挂件通过挂件钟体而安装于挂件底板上。本实用新型挂件机构利用入墙螺丝安装于墙体上, 使得挂件机构的支撑强度大, 使用寿命长; 且, 弹性件及弹珠的配合使用使得挂件机构的结构简单, 且能快速安装及拆卸。更佳地, 本实用新型挂件机构可根据使用者的需要, 在不需拆卸挂件底板的情况下更换不同的挂件, 使用方便, 且适用性更广。

[0036] 以上所揭露的仅为本实用新型的较佳实例而已, 当然不能以此来限定本实用新型之权利范围, 因此依本实用新型申请专利范围所作的等同变化, 仍属于本实用新型所涵盖的范围。

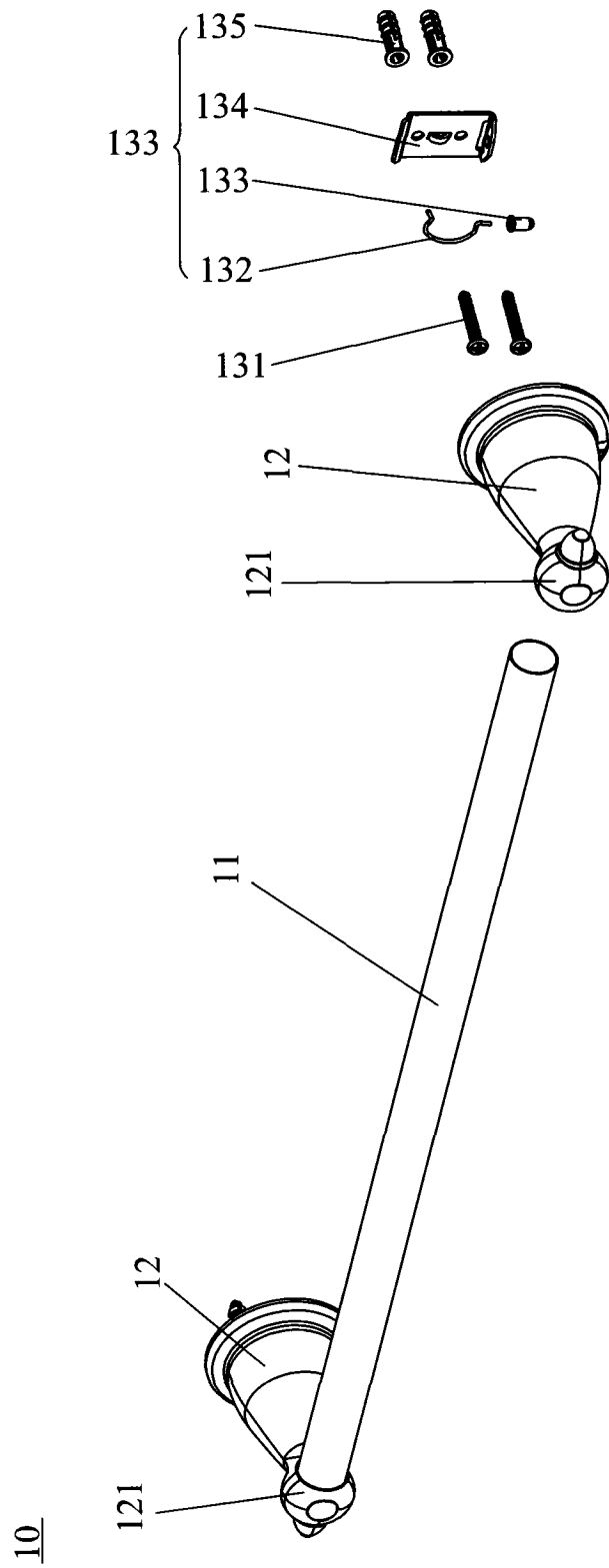


图 1

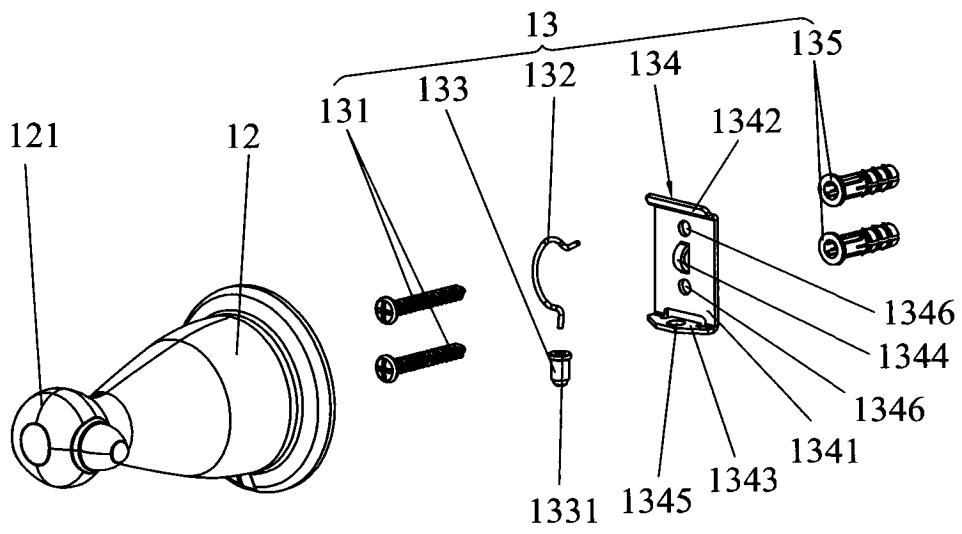


图 2

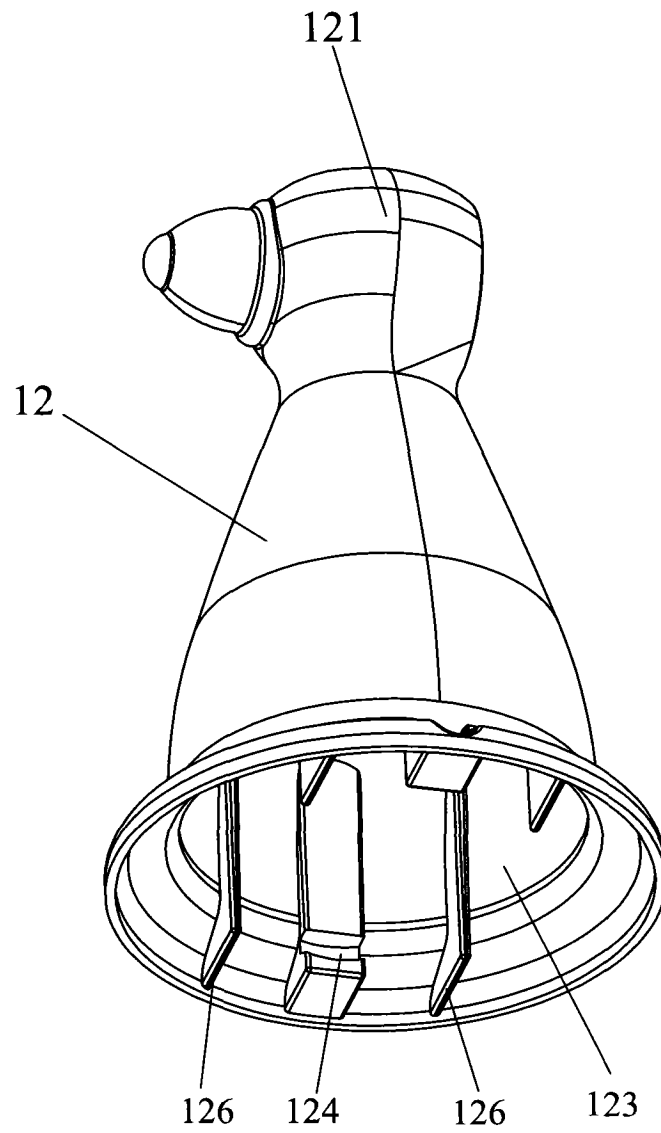


图 3a

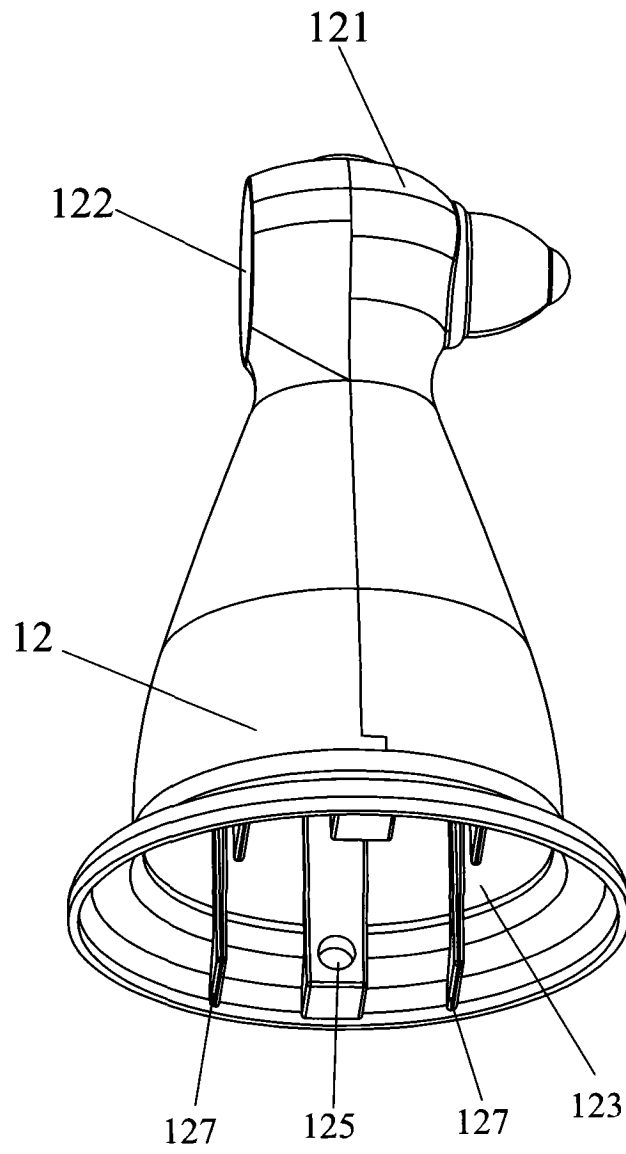


图 3b

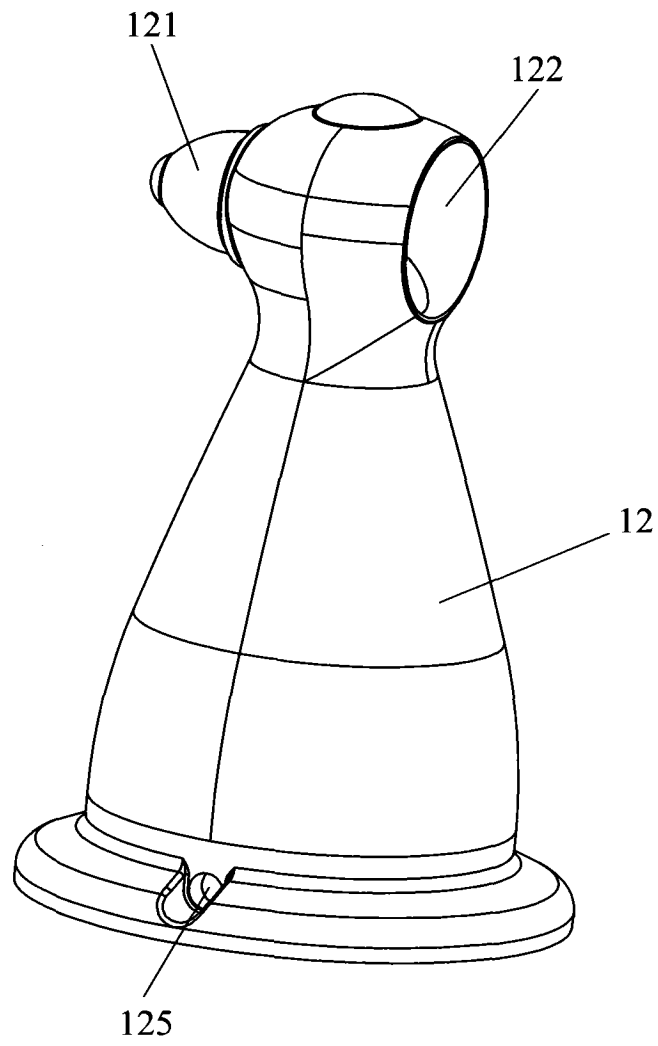


图 3c

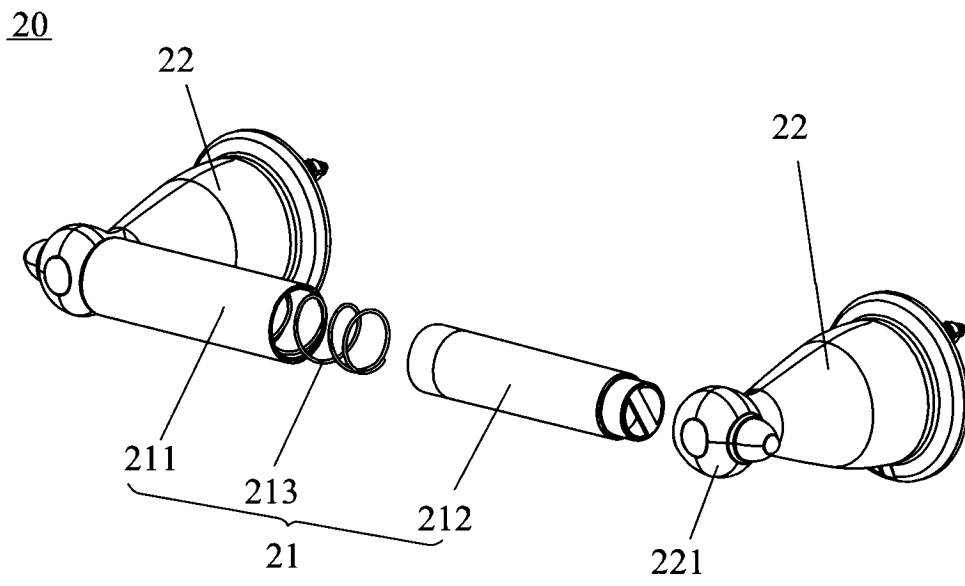


图 4a

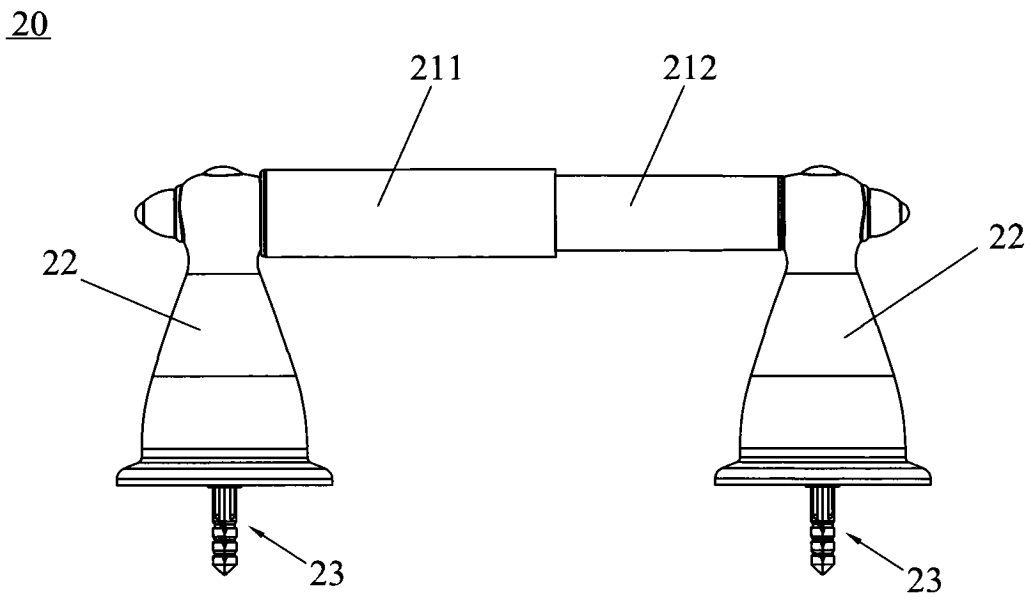


图 4b

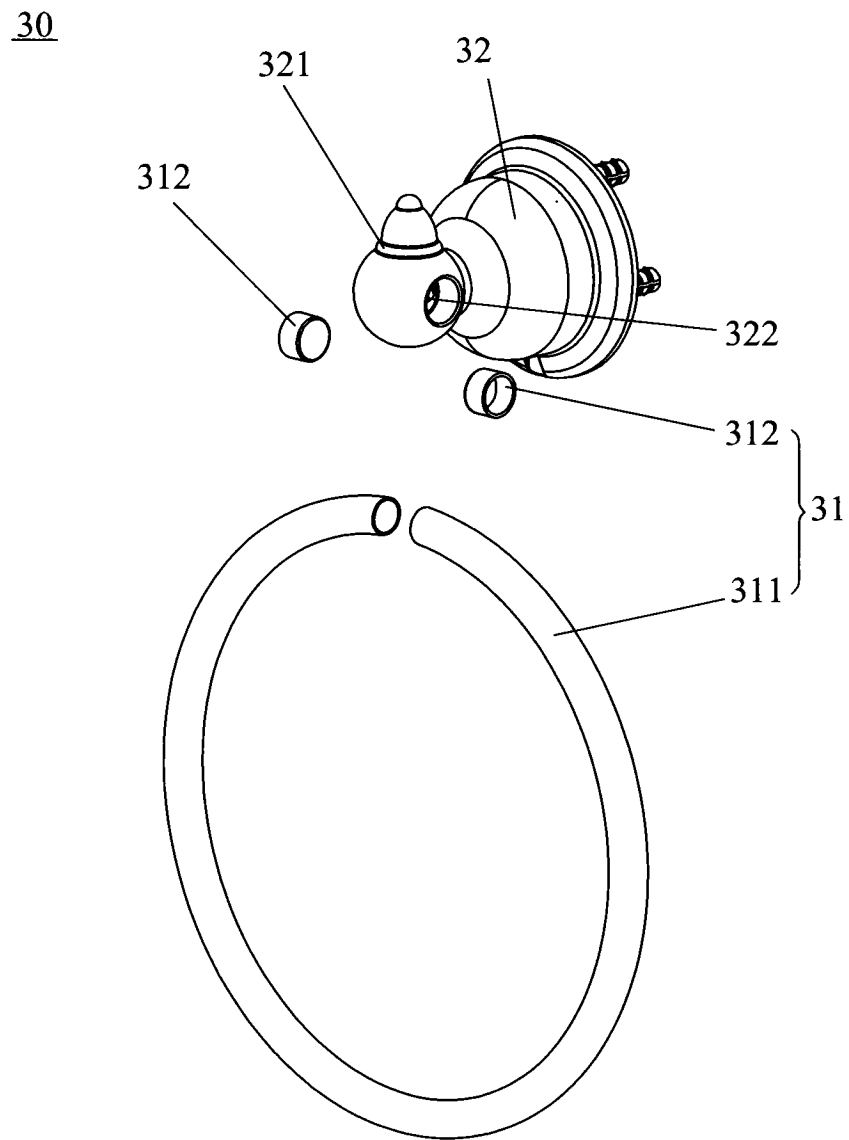


图 5a

30

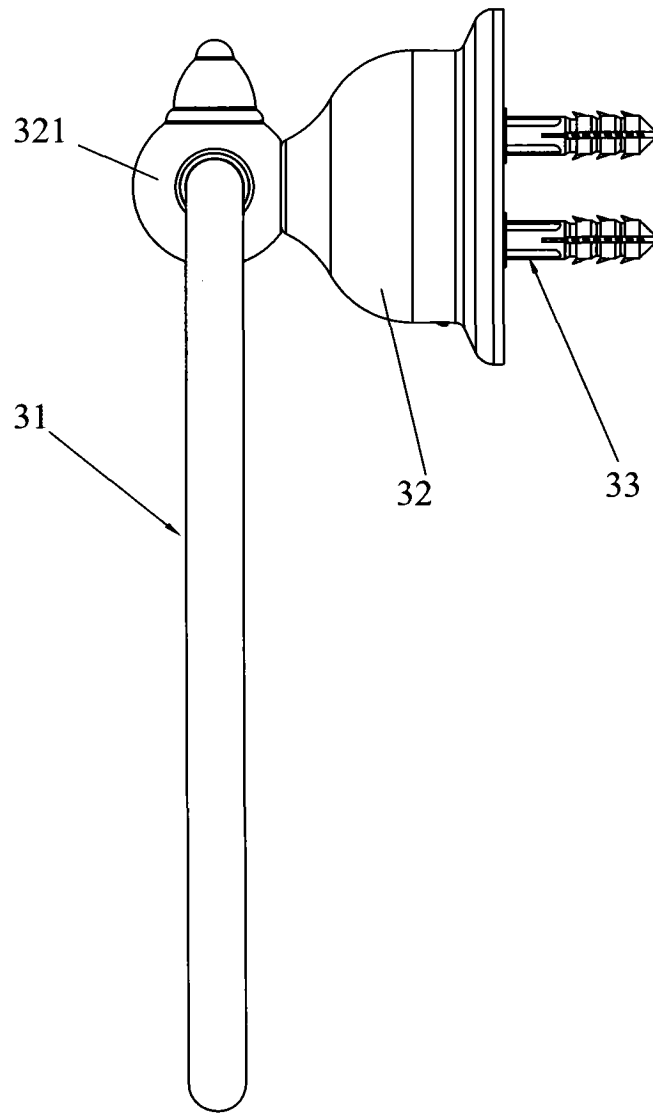


图 5b

40

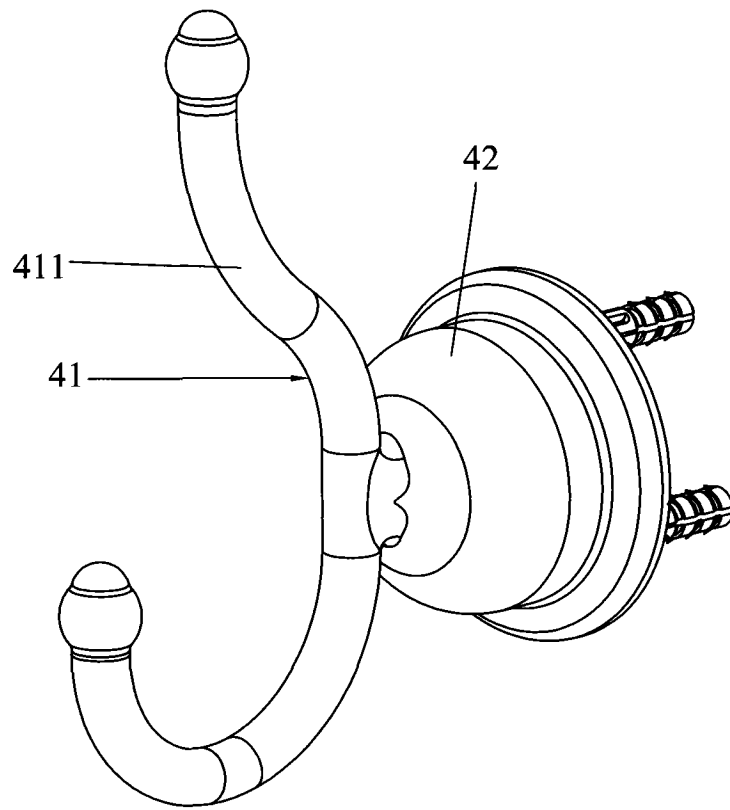


图 6