

(12) 特許協力条約に基づいて公開された国際出願

(19) 世界知的所有権機関  
国際事務局

(43) 国際公開日  
2019年12月26日(26.12.2019)



(10) 国際公開番号

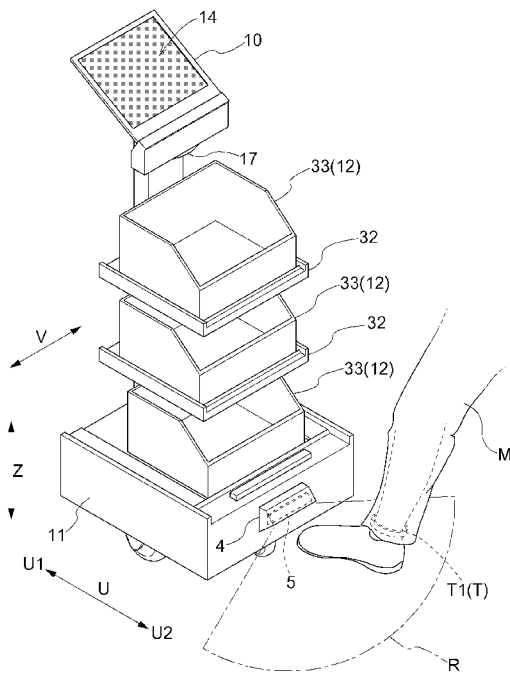
WO 2019/244768 A1

- (51) 国際特許分類:  
B65G 1/137 (2006.01)
- (21) 国際出願番号: PCT/JP2019/023493
- (22) 国際出願日: 2019年6月13日(13.06.2019)
- (25) 国際出願の言語: 日本語
- (26) 国際公開の言語: 日本語
- (30) 優先権データ:  
特願 2018-116406 2018年6月19日(19.06.2018) JP
- (71) 出願人: 株式会社ダイフク (DAIFUKU CO., LTD.) [JP/JP]; 〒5550012 大阪府大阪市西淀川区御幣島三丁目2番11号 Osaka (JP).
- (72) 発明者: 吉永和治 (YOSHINAGA Kazuharu); 〒5291692 滋賀県蒲生郡日野町中在寺1225 株式会社ダイフク 滋賀事業所内 Shiga (JP).
- (74) 代理人: 特許業務法人 R & C (R&C IP LAW FIRM); 〒5300005 大阪府大阪市北区中之島三丁目3番3号 Osaka (JP).

- (81) 指定国(表示のない限り、全ての種類の国内保護が可能): AE, AG, AL, AM, AO, AT, AU, AZ, BA, BB, BG, BH, BN, BR, BW, BY, BZ, CA, CH, CL, CN, CO, CR, CU, CZ, DE, DJ, DK, DM, DO, DZ, EC, EE, EG, ES, FI, GB, GD, GE, GH, GM, GT, HN, HR, HU, ID, IL, IN, IR, IS, JO, KE, KG, KH, KN, KP, KR, KW, KZ, LA, LC, LK, LR, LS, LU, LY, MA, MD, ME, MG, MK, MN, MW, MX, MY, MZ, NA, NG, NI, NO, NZ, OM, PA, PE, PG, PH, PL, PT, QA, RO, RS, RU, RW, SA, SC, SD, SE, SG, SK, SL, SM, ST, SV, SY, TH, TJ, TM, TN, TR, TT, TZ, UA, UG, US, UZ, VC, VN, ZA, ZM, ZW.
- (84) 指定国(表示のない限り、全ての種類の広域保護が可能): ARIPO (BW, GH, GM, KE, LR, LS, MW, MZ, NA, RW, SD, SL, ST, SZ, TZ, UG, ZM, ZW), ユーラシア (AM, AZ, BY, KG, KZ, RU, TJ, TM), ヨーロッパ (AL, AT, BE, BG, CH, CY, CZ, DE, DK, EE, ES, FI, FR, GB, GR, HR, HU, IE, IS, IT, LT, LU, LV, MC, MK, MT, NL, NO, PL, PT, RO, RS,

(54) Title: ARTICLE TRANSPORT VEHICLE

(54) 発明の名称: 物品搬送車 (ARTICLE TRANSPORT VEHICLE)



(57) Abstract: When using an article transport vehicle to collect articles from a plurality of containers in which the articles are stored, the present invention appropriately identifies a worker who has taken out the articles from the containers. The present invention comprises: a travel portion (11) that travels to a preset position which is set so as to correspond to each of a plurality of containers (1) in which articles (B) are stored; a support portion (12) that supports the articles (B) taken from the containers (1) by a worker (M); and an identification information reading unit (4) that reads the identification information (MID) of the worker (M). The identification information (MID) is held in an identification information holding body (T) which is attached to the foot of the worker (M). The identification information reading unit (4) is disposed below the support portion (12) on the side (U2) from which the worker (M) inserts the articles (B) into the support portion (12).

WO 2019/244768 A1

SE, SI, SK, SM, TR), OAPI (BF, BJ, CF, CG, CI, CM,  
GA, GN, GQ, GW, KM, ML, MR, NE, SN, TD, TG).

添付公開書類：

- 一 国際調査報告（条約第21条(3)）

---

(57) 要約：物品を収納する複数の収納部から、物品搬送車を用いて物品を集める際に、収納部から物品を取り出した作業者を適切に特定する。物品（B）を収納する複数の収納部（1）のそれぞれに対応して設定された設定位置まで走行する走行部（11）と、作業者（M）により収納部（1）から取り出された物品（B）を支持する支持部（12）と、作業者（M）の識別情報（MID）を読み取る識別情報読み取り部（4）とを備え、識別情報（MID）は、作業者（M）の足に取り付けられた識別情報保持体（T）に保持され、識別情報読み取り部（4）は、支持部（12）よりも下方における、支持部（12）に対して作業者（M）が物品（B）を進入させる側（U2）に設けられている。

## 明 細 書

発明の名称：

物品搬送車 (ARTICLE TRANSPORT VEHICLE)

### 技術分野

[0001] 本発明は、物品を収納する複数の収納部から物品を集めるための物品搬送車に関する。

### 背景技術

[0002] 特開2008-247546号公報には、収納棚(3)からピックアップした物品を、店舗などの仕分け先別のコンテナに集品するピックアップ作業用台車(1)を備えたピックアップ設備が開示されている(背景技術において括弧内の符号は参照する文献のもの)。この設備では、作業者がピックアップ作業用台車(1)を押しながら、異なる品目が収納された複数の収納部(5)から構成される収納棚(3)に沿って移動させる。そして、ピックアップ作業用台車(1)に設けられた端末機(21)よる指定に基づいて、収納部(5)から物品を取り出し、ピックアップ作業用台車(1)のコンテナ(8)に格納する。コンテナ(8)は、仕分け先ごとに設けられており、これによって仕分け先ごとに物品が集品される。

[0003] 集品の際には、作業者が間違った物品を収納部から取り出してしまう誤ピックアップが生じる場合もある。そのような場合には、誤ピックアップの発生が、当該作業者に適切にフィードバックされ、再発を防ぐことが好ましい。そのためには、ピックアップ作業を行った作業者が容易に特定できることが好ましい。

### 先行技術文献

### 特許文献

[0004] 特許文献1：特開2008-247546号公報

### 発明の概要

### 発明が解決しようとする課題

[0005] 上記背景に鑑みて、物品を収納する複数の収納部から、物品搬送車を用いて物品を集める際に、収納部から物品を取り出した作業者を適切に特定する技術の提供が望まれる。

### 課題を解決するための手段

[0006] 1つの態様として、上記に鑑みた物品搬送車は、物品を収納する複数の収納部のそれぞれに対応して設定された設定位置まで走行する走行部と、作業により前記収納部から取り出された物品を支持する支持部と、前記作業者の識別情報を読み取る識別情報読み取り部と、を備え、前記識別情報は、前記作業者の足に取り付けられた識別情報保持体に保持され、前記識別情報読み取り部は、前記支持部よりも下方における、前記支持部に対して前記作業者が物品を進入させる側に設けられている。

[0007] 識別情報保持体に取り付けられる作業者の体の部位によっては、識別情報を識別情報読み取り部に確実に読み取らせるために、作業者の立ち位置や動作に制約が生じる場合があり、作業効率を低下させる可能性がある。また、識別情報保持体の大きさや形状にもよるが、識別情報保持体が作業者の動作の妨げになる場合もある。本構成のように、識別情報保持体が作業者の足に取り付けられていることによって、作業者の動作の妨げになり難くすることができる。また、本構成によれば、識別情報読み取り部は、作業者の足に近い、支持部よりも下方に設置され、また、支持部に対して作業者が物品を進入させる側に設けられている。そのため、作業者は物品を収納部から取り出して支持部に支持させる作業の効率を低下させることなく、識別情報を識別情報読み取り部に読み取らせることができる。このように、本構成によれば、作業効率を低下させることなく、作業者の識別情報を読み取ることができるので、物品を収納する複数の収納部から、物品搬送車を用いて物品を集める際に、収納部から物品を取り出した作業者を適切に特定することができる。

[0008] 物品搬送車のさらなる特徴と利点は、図面を参照して説明する実施形態についての以下の記載から明確となる。

## 図面の簡単な説明

- [0009] [図1]ピッキング設備の平面図  
[図2]ピッキング設備の斜視図  
[図3]ピッキング設備及び物品搬送車の拡大斜視図  
[図4]物品搬送車の背面図  
[図5]物品搬送車の背面斜視図  
[図6]識別情報保持体の他の例を示す図  
[図7]制御ブロック図  
[図8]作業者の識別情報を記録する一例を示すフローチャート  
[図9]作業者の識別情報を記録する別の例を示すフローチャート

## 発明を実施するための形態

- [0010] 以下、ピッキング設備に用いられる物品搬送車の実施形態を図面に基づいて説明する。図1は、上下方向Zに沿って上方からピッキング設備100を見た上下方向視の平面図であり、図2は、ピッキング設備100を斜め上方から見た斜視図である。図3は、ピッキング設備100及び物品搬送車3の拡大斜視図である。図4は、物品搬送車3の背面図（後述する後方側U2から見た図）であり、図5は、物品搬送車3の背面斜視図である。ピッキング設備100には、物品Bを収納する収納部1を複数備えた物品収納棚2と、床面Fの上を走行する物品搬送車3とが備えられている。また、図7を参照して後述するように、ピッキング設備100には、物品収納棚2に収納されている物品B及び且つ物品搬送車3を管理する制御装置Hも備えられている。図1及び図2に示すように、ピッキング設備100の中では、複数の作業者Mが、物品搬送車3と協働して複数の収納部1から仕分け先ごとに物品Bを集めるピッキング作業を行う。

- [0011] 以下、収納部1及び物品収納棚2については、上下方向視において、物品収納棚2の収納部1が並ぶ方向を第1方向X（配列方向）と称し、水平面において第1方向Xに対して直交する方向を第2方向Yと称して説明する。また、それぞれの収納部1との関係において、第2方向Yに沿って収納部1か

ら通路Lに向かう方向を通路側Y 1、第2方向Yに沿って通路Lから収納部1へ向かう方向を収納部側Y 2と称する。物品搬送車3については、物品搬送車3が直進する場合の進行方向に沿った方向を前後方向Uと称し、水平面において前後方向Uと直交する方向を幅方向Vと称する。前後方向Uにおいて、物品搬送車3が直進する場合の進行方向側を前方側U 1と称し、反対側を後方側U 2と称する。

[0012] 物品収納棚2は、上下方向Z及び第1方向Xに並ぶ状態で複数の収納部1を備えている。具体的には、物品収納棚2は、上下方向Zに間隔を隔てた状態で複数の棚板6を備えている。それぞれの棚板6の上には、第1方向Xに並ぶ状態で複数の収納用容器7が載せられている。即ち、物品収納棚2に備えられた複数の収納用容器7のそれぞれにより収納部1が形成されている。物品収納棚2には、複数種類の物品が種類別に収納されており、1つの収納部1（収納用容器7）には1種類の物品が収容されている。

[0013] 図3に示すように、収納部1としての収納用容器7は、物品Bを出し入れする開口部8を有する開口面9を備えている。収納用容器7は、開口面9が通路側Y 1に向くように物品収納棚2に設置されている。1つの物品収納棚2に備えられている複数の収納部1は、開口面9を同じ方向に向けて配列されている。

[0014] 図1に示すように、物品収納棚2が設置されている領域は、複数のエリアEに区分けされている。好ましくは、その複数のエリアEのそれぞれに対して担当の作業員Mが配置されている。作業員Mは、自身が担当するエリアEにおいて、物品収納棚2から物品搬送車3に物品Bを移載するピッキング作業を行う。また、作業員Mは、物品搬送車3から物品収納棚2に物品Bを移載する補充作業を行ってもよい。なお、エリアEの数と作業員Mの数との関係は任意に変更可能であり、例えば、1つのエリアEに複数人の作業員Mが配置されていてもよいし、複数のエリアEを1人の作業員Mが担当するようにしてもよい。

[0015] 制御装置Hは、収納部1に収納されている物品Bの種別や、在庫数などを

管理している。制御装置Hは、例えば、上位のコントローラから仕分け先ごとに物品収納棚2から物品Bを収集するピッキング指令が出力されると、ピッキング情報を物品搬送車3の制御部15に送信する。ピッキング情報は、作業員Mによるピッキング作業により物品Bを取り出す収納部1の位置を示す情報や収納部1から取り出す物品Bの種類や個数の情報である。

[0016] 図4に示すように、物品搬送車3は、床面F上を走行する走行部11と、物品Bを支持する支持部12と、ピッキング情報を作業員Mに通知する通知部10と、少なくとも走行部11を制御する制御部15とを備えている。また、物品搬送車3は、作業員Mの識別情報（作業員識別情報MID（図8、図9参照））を読み取るIDリーダ4（識別情報読み取り部）と、物品Bに表示されているバーコード（物品識別情報PID（図8、図9参照））を読み取るバーコードリーダ17と、支持部12が支持している物品Bの総重量を計測する重量検出部18とを備えている。

[0017] 走行部11は、幅方向Vに並ぶ一对の走行輪26と、一对の走行輪26の並び方向に対して前後方向Uの両側に設置された従動輪27と、走行輪26を回転駆動させる走行用モータ28（図7参照）とを備えている。走行部11は、走行用モータ28によって一对の走行輪26の双方を正転方向に回転させることで前進走行し、走行用モータ28によって一对の走行輪26の双方を逆転方向に回転させることで後進走行する。また、走行部11は、走行用モータ28によって一对の走行輪26を異なる回転速度で回転させることで旋回走行する。尚、異なる回転速度で回転させることには、互いの回転方向が異なること、一方の走行輪26のみが駆動されて他方の走行輪26が停止していることも含む。

[0018] また、走行部11には、支柱31が立設されている。この支柱31には複数の支持台32（ここでは2つの支持台32）が支持されている。また、支柱31の上端には、通知部10が支持されている。走行部11の上面、及び2つの支持台32のそれぞれに搬送用容器33が支持されている。ここでは、物品搬送車3が、3つの搬送用容器33を備える形態を例示しており、こ

の搬送用容器33が、物品Bを支持する支持部12に相当する。

[0019] 通知部10は、表示部14を備えて構成されている。表示部14は、表示画面が後方側U2で且つ上方側を向くように設置されている。表示部14には、ピッキング情報PIの少なくとも一部が表示される。例えば、表示部14には、収納部1から取り出す対象の物品Bである対象物品の種別、取り出す個数、対象物品を取り出す対象の収納部1である対象収納部、対象物品を支持させる対象の支持部12である対象支持部、等の情報が表示される。また、表示部14は、タッチパネルを有して構成され、作業員Mが表示されたタッチボタンを操作可能であると好適である。ここでは、通知部10が、表示部14を備えている形態を例示した。しかし、通知部10は、表示部14を備えることなく、例えば、ピッキング情報PIを音声等で通知する形態であってもよい。

[0020] 図5に示すように、作業員識別情報MIDは、作業員Mの足に取り付けられた識別情報保持体Tに取り付けられている。作業員識別情報MIDは、例えばそれぞれの作業員Mに割り当てられた作業員番号などである。図5には、識別情報保持体Tとして、作業員Mの足首に取り付けられたアンクレット型ICタグT1を例示している。しかし、図6に例示するように、作業員Mのつま先など、靴の一部に備えられたチップ型ICタグT2を識別情報保持体Tとしても良い。このように、識別情報保持体Tは、ワイヤレス通信によってIDリーダ4と情報通信可能なワイヤレスタグ（例えばRFIDタグ）とすることができ、IDリーダ4は、RFIDリーダとすることができる。その他、靴紐、靴下、ズボンの裾等に、タグを取り付けてもよい。ワイヤレスタグは、いわゆるパッシブ型であると電源を考慮することなく作業員Mに所持させることができて好適である。なお、通信可能距離を長く確保する必要がある場合等には、電源を備えたアクティブ型のワイヤレスタグを用いても好適である。

[0021] 尚、識別情報保持体T及びIDリーダ4は、このようなワイヤレス通信を行う形態に限られるものではない。例えば、作業員Mのつま先など、靴の一

部に一次元又は二次元のバーコードを表示し、バーコードリーダによって当該バーコードに保持された作業員識別情報MIDを読み取る形態であってもよい。この場合には、一次元又は二次元のバーコードが、識別情報保持体Tに相当し、バーコードリーダがIDリーダ4に相当する。

[0022] 図5に示すように、IDリーダ4は、支持部12よりも下方で、且つ、支持部12に対して作業員Mが物品Bを進入させる側（後方側U2）に設けられている。ここでは、IDリーダ4が、走行部11に取り付けられている形態を例示している。上述したように、最も下段に位置する支持部12が走行部11の上面に設けられており、IDリーダ4は、最も下段に位置する支持部12よりも下方に位置する走行部11に設けられている。しかし、例えば走行部11に立設される支柱31に全ての支持部12が支持され、最も下段の支持部12と走行部11との間に空間を有するような場合には、当該空間にIDリーダ4が設置されていてもよい。例えば、支柱31にIDリーダ4が支持されていてもよい。

[0023] 何れにせよIDリーダ4が下方に設けられていることにより、作業員Mの足に設置された識別情報保持体Tから適切に作業員識別情報MIDを読み取ることができる。また、IDリーダ4が、作業員Mが物品Bを進入させる側である後方側U2に設けられているので、作業員Mは物品Bを支持部12に進入させる行為を伴うピッキング作業中に無駄なく自身の作業員識別情報MIDをIDリーダ4に読み取らせることができる。

[0024] 図5に示すように、物品搬送車3は、さらに光を照射する照射部5を備えている。照射部5は、IDリーダ4による読み取り対象領域Rを光（可視光）の照射によって表示する。図5には、走行部11が走行する床面Fへの光の照射によって、照射部5が読み取り対象領域Rを床面Fに表示する形態を例示している。しかし、この形態に限らず、例えば、さらに霧状の水滴の噴射によるミスト、冷却ガスの噴射によって空気中の水蒸気を微細な水滴に状態変化させたミスト等に対して光を照射して、読み取り対象領域Rを空間に表示させる形態であってもよい。この場合、物品搬送車3は、さらにミスト

を生成するミスト精生成部を備えていると好適である。

[0025] また、床面Fへの表示、及びミスト等を用いた空間への表示の何れにおいても、非可視光などによって、読み取り対象領域Rへの作業員Mの足の進入を検出して、検出した後に読み取り対象領域Rへ光を照射する形態であってもよい。また、ここでは、照射部5がIDリーダ4に一体的に設けられている形態を例示したが、照射部5とIDリーダ4とは別体であってもよい。

[0026] 詳細は後述するが、制御部15は、さらにIDリーダ4を制御し、作業員Mにより収納部1から取り出された物品が支持部12に支持された場合に、物品Bの情報（ピッキング情報P1、対象物品の物品識別情報TBID等、図8、図9参照）と関連付けて、IDリーダ4が読み取った作業員Mの作業員識別情報MIDを記憶部40（図7参照）に記憶させる。

[0027] 尚、図7には、記憶部40が物品搬送車3に搭載されている形態を例示しているが、記憶部40は、物品搬送車3の外部（制御装置Hなどの上位のコントローラや、サーバ、データベース等）に設けられていてもよい。この場合、物品搬送車3から、当該外部の記憶部40へは、通信によって情報が伝達される。好ましくは、通信形態は、ワイヤレス通信であるが、物品搬送車3に搭載された一時記憶媒体に情報が一時的に記憶され、外部の記憶部40と物品搬送車3とを有線接続することによって、外部の記憶部40に情報が伝達されてもよい。また、有線接続に限らず、一時記憶媒体が物品搬送車3から容易に取り外し可能なメモリーカード等の場合には、一時記憶媒体によって情報が伝達されてもよい。

[0028] 以下、ピッキングの手順について、図8及び図9のフローチャートも参照して説明する。物品搬送車3の制御部15は、制御装置Hからのピッキング情報を受け取ると、走行用モータ28を駆動制御して、物品Bを収納する複数の収納部1のそれぞれに対応して設定された設定位置P1まで走行部11を走行させる。制御部15は、物品搬送車3に搭載されている不図示のセンサ等の検出結果に基づいて、物品収納棚2や作業員Mや他の物品搬送車3などの障害物を避けて自律走行によって設定位置P1まで、物品搬送車3を走

行させる。設定位置 P 1 において物品搬送車 3 が停止すると、その設定位置 P 1 が含まれるエリア E を担当する作業員 M が、物品搬送車 3 に近づき、表示部 1 4 に表示されているピッキング情報 P 1 を確認する。ピッキング情報 P 1 には、表示部 1 4 に表示されない情報も含まれていてよいが、表示部 1 4 を介して、設定位置 P 1 において収納部 1 から取り出す対象となる物品である対象物品を示す情報が少なくとも作業員 M に通知される。

[0029] 表示部 1 4 には、例えば何列目の何段目の収納部 1 が対象物品を取り出す対象の対象収納部であることが示されている。また、物品搬送車 3 は、支持部 1 2 として、3 つの搬送用容器 3 3 を備えているので、例えば上から何番目の搬送用容器 3 3 が、仕分け先の支持部 1 2 である対象支持部であることも示されている。さらに、対象物品の名称或いは商品コード、取り出す個数等も表示されると好適である。

[0030] 作業員 M は、表示部 1 4 に表示されるピッキング情報 P 1 に基づいて、物品 B を収納部 1 から取り出し、支持部 1 2 としての搬送用容器 3 3 に支持させる。また、作業員 M の足に取り付けられた識別情報保持体 T の情報を I D リーダ 4 に読み取らせる。その後、作業員 M が、表示部 1 4 のタッチパネルに表示された「完了」などのタッチボタンに触れると、制御部 1 5 は、支持部 1 2 への物品 B の取り出しが完了したと判定する。尚、物品 B が新たに支持部 1 2 に支持され、作業員識別情報 M I D が読み取られた場合に、タッチパネルの「完了」などのタッチボタンが操作可能となると好適である。当然ながら、作業員 M がタッチボタンを操作することなく、物品 B が支持部 1 2 に支持されたことを検出して、支持部 1 2 への物品 B の取り出しが完了したと判定されてもよい。

[0031] 図 8 に示すように、制御部 1 5 は、始めに制御装置 H からのピッキング情報 P 1 を受け取る (S 1)。上述したように、制御部 1 5 は、ピッキング情報 P 1 を受け取る (S 1) と走行部 1 1 を制御して設定位置 P 1 まで物品搬送車 3 を移動させる。ここでは、物品搬送車 3 の移動に関する手順は省略し、物品搬送車 3 が設定位置 P 1 に到着した後に実行されるステップについて

説明する（特にステップS 3以降。ステップS 2については移動中に実行されてもよい。）。また、作業員Mによる「完了」のタッチボタンへの操作についてもここでは省略する。制御部15は、ピッキング情報P1を受け取ると、ピッキング情報P1に基づく画像情報G1を表示部14に出力させて、上述したように表示部14にピッキング情報P1の少なくとも一部を表示させる（S2）。

[0032] ピッキングを担当する作業員Mは、設定位置P1に到着した物品搬送車3に近づき、IDリーダ4に識別情報保持体Tを近づけて、作業員識別情報MIDを読み取らせる。制御部15は、IDリーダ4が読み取った作業員識別情報MIDを取得する（S3）。また、作業員Mは、収納部1から指定された物品Bである対象物品を取り出し、対象物品に表示されているバーコードをバーコードリーダ17に近づけてバーコードを読み取らせる。制御部15は対象物品の物品識別情報TBIDをバーコードリーダ17から取得する（S4）。

[0033] 尚、物品識別情報TBIDは、バーコードリーダ17が読み取った情報ではなく、ピッキング情報P1に含まれる情報であってもよい。この場合には、物品搬送車3に、物品識別情報読み取り部としてのバーコードリーダ17が備えられていなくてもよい。また、上述したステップS3及びステップS4の順序は、逆であってもよい。

[0034] 制御部15は、作業員識別情報MID及び物品識別情報TBIDを取得すると、両情報に関連付けて記憶部40に記憶させる（S8）。ここで、設定位置P1においてピッキングされる物品Bとしての対象物品は既知であるから、ステップS8において、設定位置P1と作業員識別情報MIDとが記憶されてもよい。或いは、作業員識別情報MIDのみが記憶されてもよい。

[0035] 図8に例示した手順では、バーコードリーダ17により物品識別情報TBIDが読み取られたことによって、物品Bが支持部12に支持されたものとして、記憶部40に作業員識別情報MID及び物品識別情報TBIDが記憶される形態を例示している。しかし、図9に例示するように、物品Bが支持

部 1 2 に支持されたことをより正確に判定した後に、記憶部 4 0 に作業者識別情報 M I D 及び物品識別情報 T B I D が記憶されてもよい。

[0036] 上述したように、物品搬送車 3 には、支持部 1 2 が支持している物品 B の総重量を検出する重量検出部 1 8 が備えられている。新たな物品 B が支持部 1 2 に支持されると、その物品 B の分、当該支持部 1 2 に支持されている物品 B の総重量は増加する。従って、制御部 1 5 は、重量検出部 1 8 の検出結果に基づいて、対象支持部としての支持部 1 2 の総重量が増加したか否かを判定し、増加した場合に、物品 B が支持部 1 2 に支持されたものとして、記憶部 4 0 に作業者識別情報 M I D 及び物品識別情報 T B I D を記憶させることができる。

[0037] 図 9 のステップ S 1 からステップ S 4 は、図 8 と同様であるので詳細な説明は省略する。作業者 M は、収納部 1 から取り出した物品 B のバーコードをバーコードリーダ 1 7 に近づけてバーコードを読み取らせた後、支持部 1 2 に物品 B を支持させる。従って、ステップ S 4 の後に、制御部 1 5 は、重量検出部 1 8 の検出結果である総重量 W を取得する（ステップ S 5）。次に、前回のピッキングが完了した時点での総重量 W である旧総重量  $W_p$  と、取得した総重量 W とを比較する（ステップ S 6）。制御部 1 5 は、旧総重量  $W_p$  に対して、総重量 W のほうが大きい場合には、物品 B が支持部 1 2 に支持されたと判定する。そして、旧総重量  $W_p$  の値を、総重量 W の値に更新し（ステップ S 7）、記憶部 4 0 に作業者識別情報 M I D 及び物品識別情報 T B I D を記憶させる（ステップ S 8）。制御部 1 5 は、総重量 W が旧総重量  $W_p$  以下の場合には、物品 B が支持部 1 2 に支持されていないと判定して、再度総重量 W を取得して再度判定を行う。

[0038] 尚、図 9 では、簡略化のため、総重量 W と旧総重量  $W_p$  とを直接比較する形態を例示したが、検出誤差（“ $\alpha$ ” とする）を考慮して、総重量 W が“旧総重量  $W_p + \alpha$ ” よりも大きいかなにかによって判定してもよい。また、ピッキング情報 P I に物品 B の重量の情報が含まれている場合には、総重量 W が当該物品 B の重量に対応して増加しているかなにかによって判定してもよい。

また、総重量Wの取得は、上述したように、物品識別情報T B I Dの取得（S 4）の後であることが好ましいが、作業者識別情報M I Dの取得は、総重量Wの取得（S 5）の前でなくてもよい。従って、図9において、ステップS 3は、ステップS 4の後で実施されても良いし、ステップS 6又はステップS 7の後で実施されてもよい。

[0039] また、上記においては、制御部15が、総重量Wに基づいて物品Bが支持部12に支持されたことをより正確に判定する形態を例示した。しかし、この形態に限らず、例えば、収納部1としての収納用容器7の開口部8にセンサを設け、制御部15が、当該センサの検出結果に基づいて物品Bが支持部12に支持されたことを判定してもよい。

[0040] [実施形態の概要]

以下、上記において説明した物品搬送車の概要について簡単に説明する。

[0041] 物品搬送車は、1つの態様として、物品を収納する複数の収納部のそれぞれに対応して設定された設定位置まで走行する走行部と、作業者により前記収納部から取り出された物品を支持する支持部と、前記作業者の識別情報を読み取る識別情報読み取り部と、を備え、前記識別情報は、前記作業者の足に取り付けられた識別情報保持体に保持され、前記識別情報読み取り部は、前記支持部よりも下方における、前記支持部に対して前記作業者が物品を進入させる側に設けられている。

[0042] 識別情報保持体に取り付けられる作業者の体の部位によっては、識別情報を識別情報読み取り部に確実に読み取らせるために、作業者の立ち位置や動作に制約が生じる場合があり、作業効率を低下させる可能性がある。また、識別情報保持体の大きさや形状にもよるが、識別情報保持体が作業者の動作の妨げになる場合もある。本構成のように、識別情報保持体が作業者の足に取り付けられていることによって、作業者の動作の妨げになり難くすることができる。また、本構成によれば、識別情報読み取り部は、作業者の足に近い、支持部よりも下方に設置され、また、支持部に対して作業者が物品を進入させる側に設けられている。そのため、作業者は物品を収納部から取り出

して支持部に支持させる作業の効率を低下させることなく、識別情報を識別情報読み取り部に読み取らせることができる。このように、本構成によれば、作業効率を低下させることなく、作業者の識別情報を読み取ることができるので、物品を収納する複数の収納部から、物品搬送車を用いて物品を集める際に、収納部から物品を取り出した作業者を適切に特定することができる。

[0043] ここで、前記識別情報読み取り部は、前記走行部に取り付けられていると好適である。

[0044] 走行部は、物品搬送車の中でも下方に設けられているため、走行部に識別情報読み取り部を取り付けることで、適切に支持部よりも下方に識別情報読み取り部を設けることができる。

[0045] また、物品搬送車は、光を照射する照射部をさらに備え、前記照射部が、前記識別情報読み取り部による読み取り対象領域を光の照射によって表示すると好適である。

[0046] この構成によれば、読み取り対象領域が視覚的に作業者に報知される。従って、識別情報の読み取りミス等が生じることを抑制して、作業効率の低下を防ぎつつ、作業者を適切に特定することができる。

[0047] また、物品搬送車が、前記照射部を備え、前記照射部が、前記読み取り対象領域を光の照射によって表示する場合、前記照射部は、前記走行部が走行する床面への光の照射によって、前記読み取り対象領域を前記床面に表示すると好適である。

[0048] 識別情報保持体は、作業者の足に取り付けられているので、読み取り対象領域が床面に表示されることで、高い視認性を持って作業者に読み取り対象領域を示すことができる。

[0049] また、物品搬送車は、前記走行部及び前記識別情報読み取り部を制御する制御部をさらに備え、前記制御部は、前記作業者により前記収納部から取り出された物品が前記支持部に支持された場合に、当該物品の情報と関連付けて、前記識別情報読み取り部により読み取った前記作業者の前記識別情報を

記憶部に記憶させると好適である。

[0050] 本構成によれば、物品の情報と、作業者の識別情報とが関連付けられて記憶部に記憶されるので、収納部から物品を取り出した作業者を、それぞれの物品に対応させて容易に特定することができる。

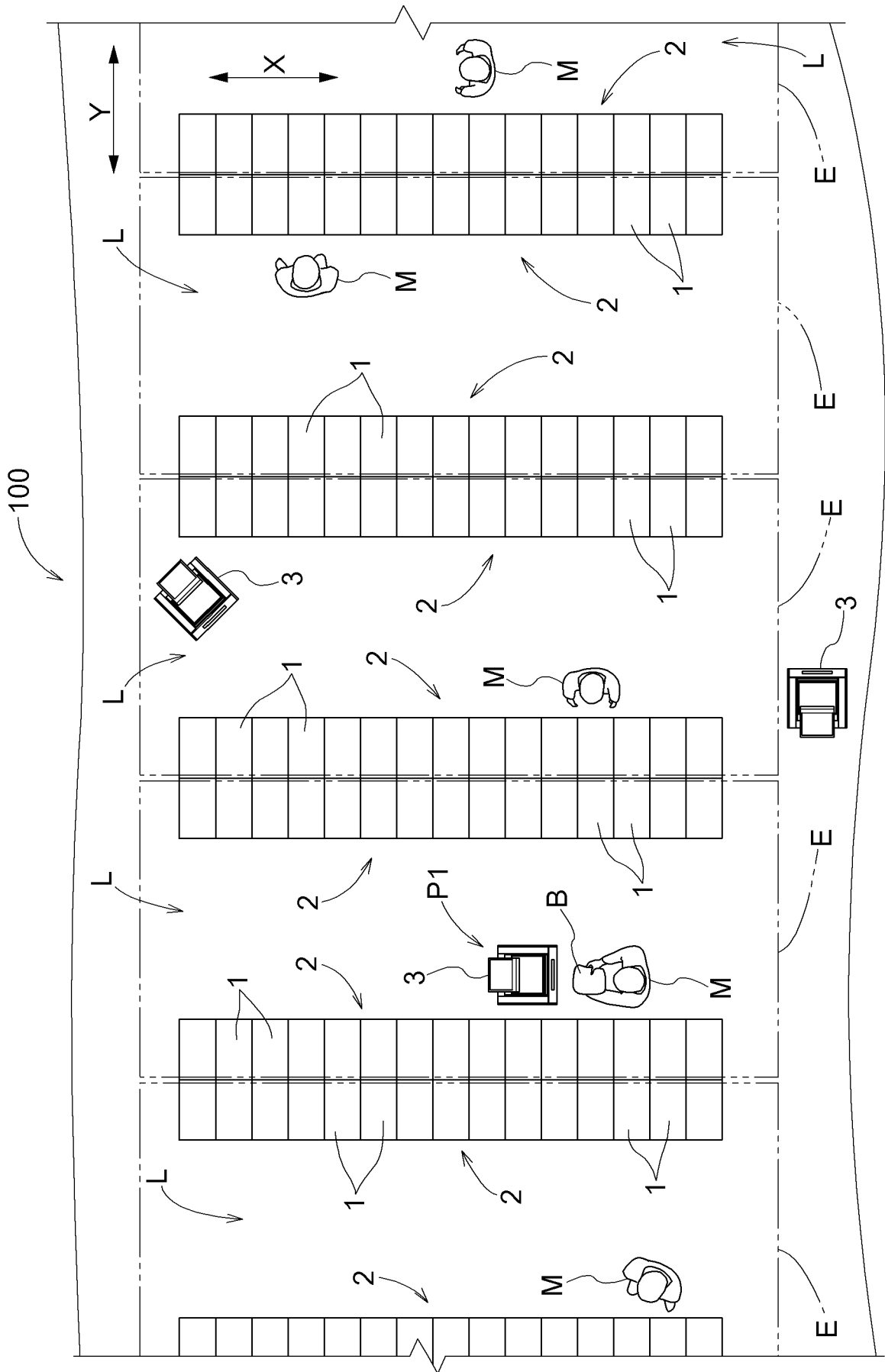
### 符号の説明

- [0051] 1 : 収納部  
3 : 物品搬送車  
4 : IDリーダ（識別情報読み取り部）  
5 : 照射部  
7 : 収納用容器（収納部）  
1 1 : 走行部  
1 2 : 支持部  
1 5 : 制御部  
4 0 : 記憶部  
B : 物品  
F : 床面  
M : 作業者  
M I D : 作業者識別情報（作業者の識別情報）  
P 1 : 設定位置  
P I : ピッキング情報（物品の情報）  
P I D : 物品識別情報（物品の情報）  
R : 読み取り対象領域  
T : 識別情報保持体  
T 1 : アンクレット型ICタグ（識別情報保持体）  
T 2 : チップ型ICタグ（識別情報保持体）  
T B I D : 物品識別情報（物品の情報）  
U 2 : 後方側（作業者が物品を進入させる側）

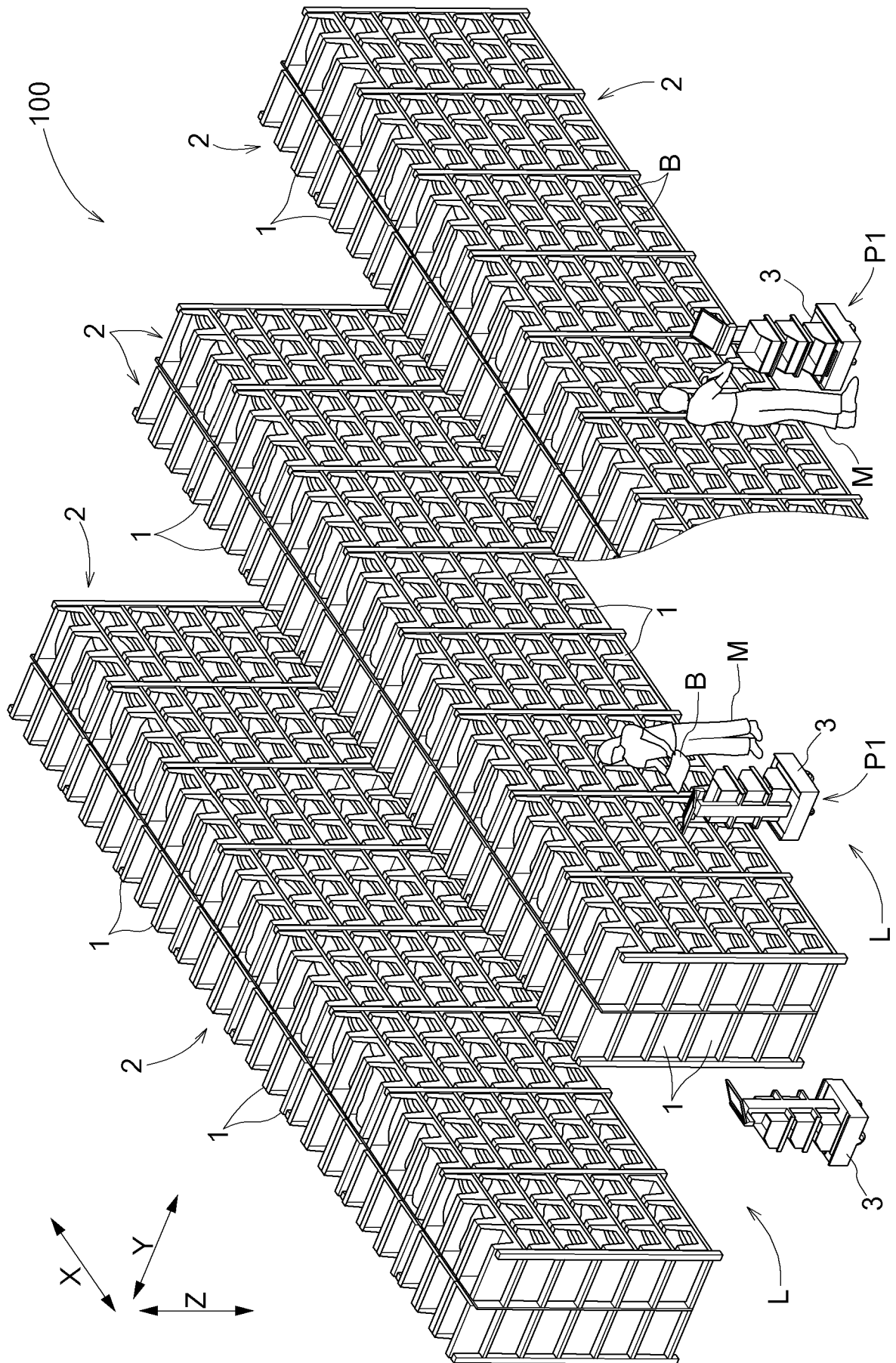
## 請求の範囲

- [請求項1] 物品を収納する複数の収納部のそれぞれに対応して設定された設定位置まで走行する走行部と、作業者により前記収納部から取り出された物品を支持する支持部と、前記作業者の識別情報を読み取る識別情報読み取り部と、を備え、
- 前記識別情報は、前記作業者の足に取り付けられた識別情報保持体に保持され、
- 前記識別情報読み取り部は、前記支持部よりも下方における、前記支持部に対して前記作業者が物品を進入させる側に設けられている、物品搬送車。
- [請求項2] 前記識別情報読み取り部は、前記走行部に取り付けられている、請求項1に記載の物品搬送車。
- [請求項3] 光を照射する照射部をさらに備え、
- 前記照射部が、前記識別情報読み取り部による読み取り対象領域を光の照射によって表示する、請求項1又は2に記載の物品搬送車。
- [請求項4] 前記照射部は、前記走行部が走行する床面への光の照射によって、前記読み取り対象領域を前記床面に表示する、請求項3に記載の物品搬送車。
- [請求項5] 前記走行部及び前記識別情報読み取り部を制御する制御部をさらに備え、
- 前記制御部は、前記作業者により前記収納部から取り出された物品が前記支持部に支持された場合に、当該物品の情報と関連付けて、前記識別情報読み取り部により読み取った前記作業者の前記識別情報を記憶部に記憶させる、請求項1から4の何れか一項に記載の物品搬送車。

[図1]

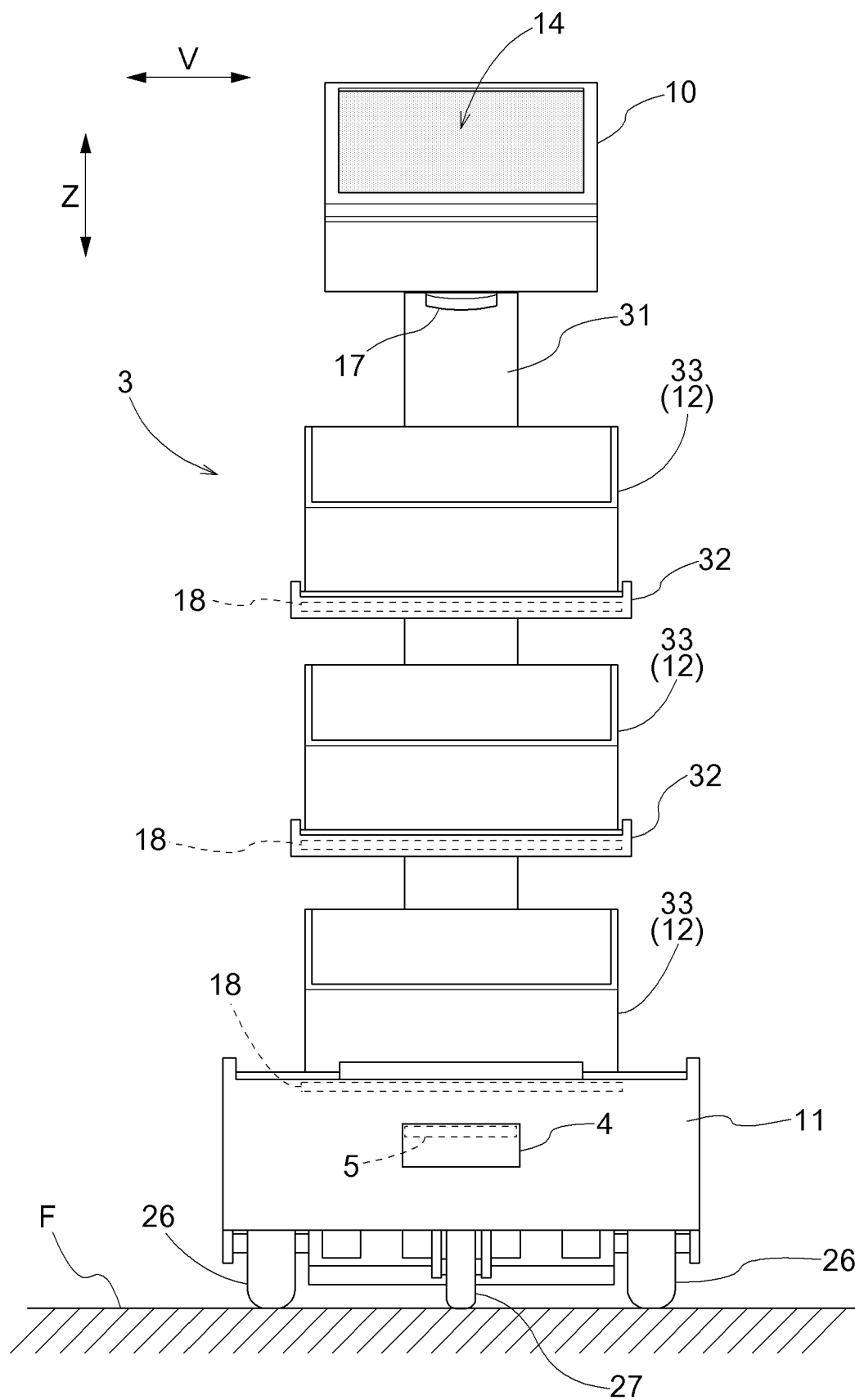


[図2]

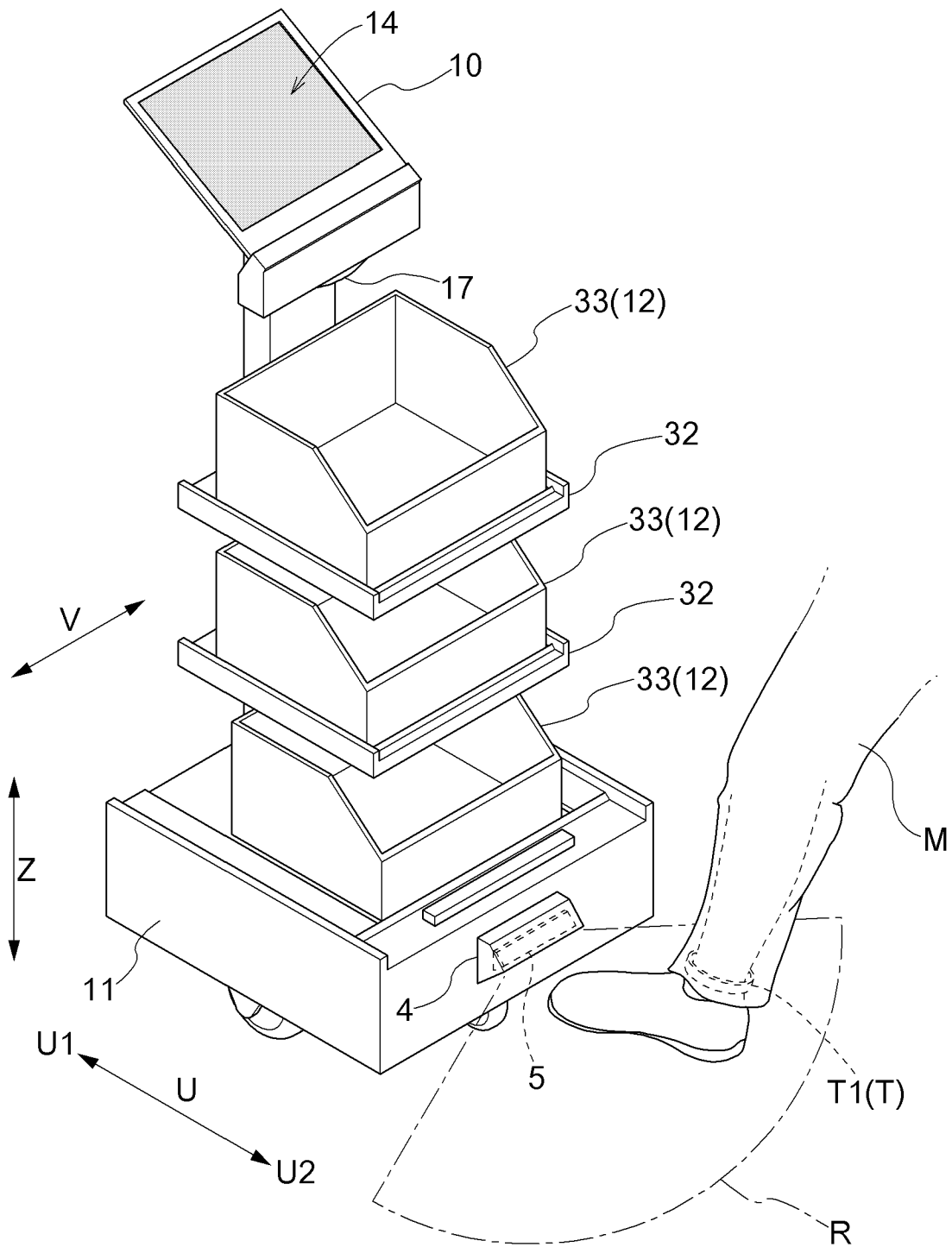




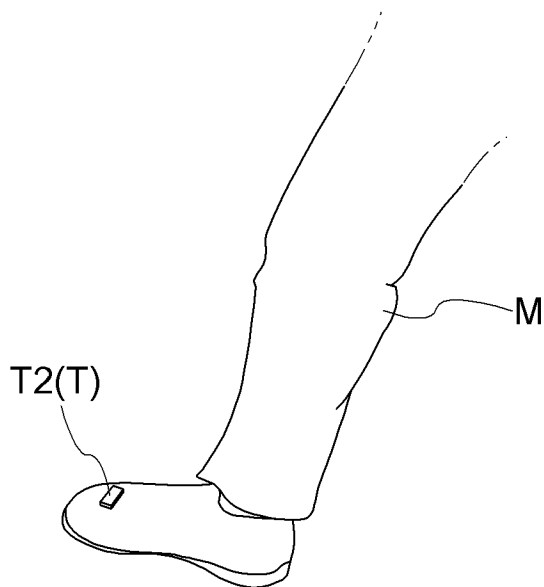
[図4]



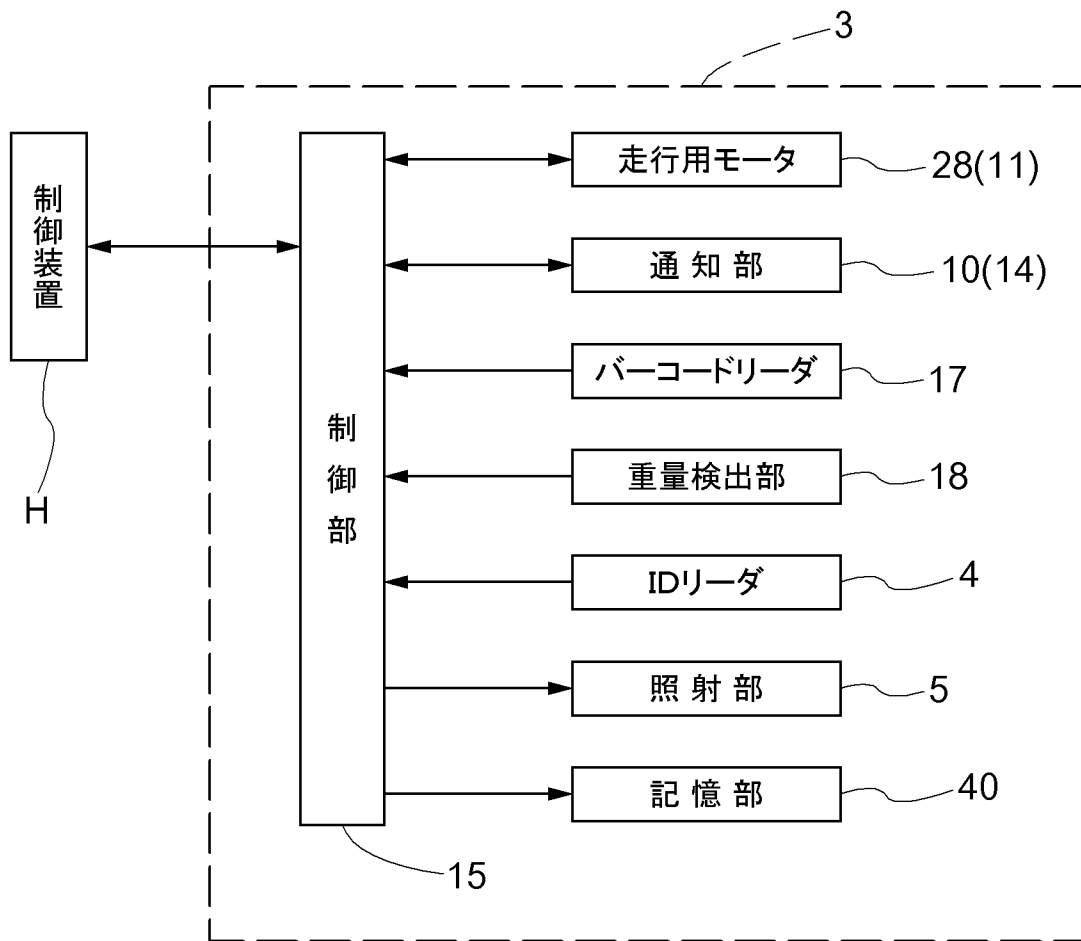
[図5]



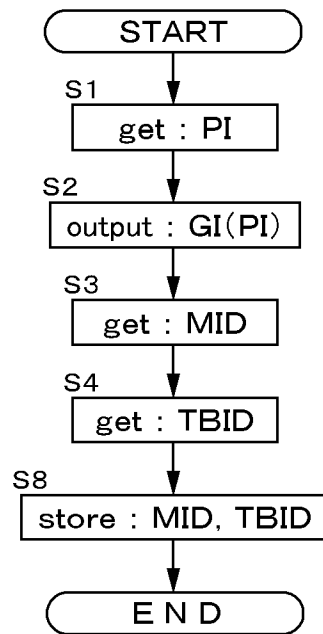
[図6]



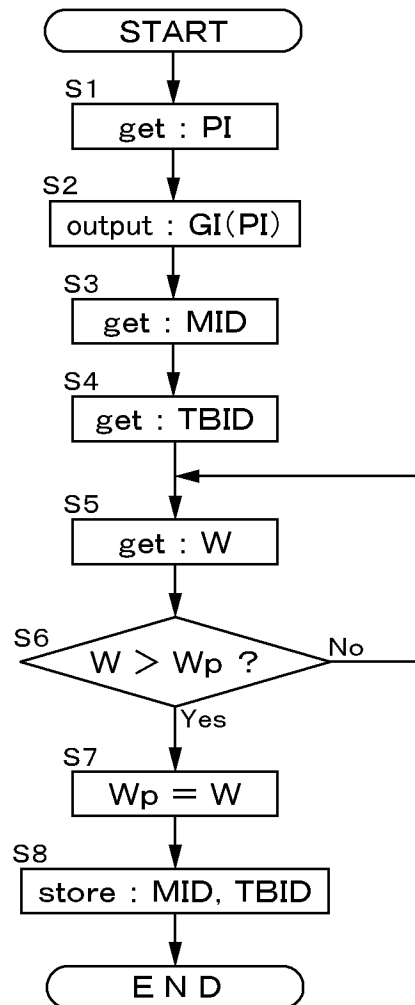
[図7]



[図8]



[図9]



**INTERNATIONAL SEARCH REPORT**

International application No. PCT/JP2019/023493
--

<p><b>A. CLASSIFICATION OF SUBJECT MATTER</b> Int.Cl. B65G1/137(2006.01) i</p> <p>According to International Patent Classification (IPC) or to both national classification and IPC</p>																	
<p><b>B. FIELDS SEARCHED</b></p> <p>Minimum documentation searched (classification system followed by classification symbols) Int.Cl. B65G1/137</p> <p>Documentation searched other than minimum documentation to the extent that such documents are included in the fields searched</p> <table border="0"> <tr> <td>Published examined utility model applications of Japan</td> <td>1922-1996</td> </tr> <tr> <td>Published unexamined utility model applications of Japan</td> <td>1971-2019</td> </tr> <tr> <td>Registered utility model specifications of Japan</td> <td>1996-2019</td> </tr> <tr> <td>Published registered utility model applications of Japan</td> <td>1994-2019</td> </tr> </table> <p>Electronic data base consulted during the international search (name of data base and, where practicable, search terms used)</p>			Published examined utility model applications of Japan	1922-1996	Published unexamined utility model applications of Japan	1971-2019	Registered utility model specifications of Japan	1996-2019	Published registered utility model applications of Japan	1994-2019							
Published examined utility model applications of Japan	1922-1996																
Published unexamined utility model applications of Japan	1971-2019																
Registered utility model specifications of Japan	1996-2019																
Published registered utility model applications of Japan	1994-2019																
<p><b>C. DOCUMENTS CONSIDERED TO BE RELEVANT</b></p> <table border="1"> <thead> <tr> <th>Category*</th> <th>Citation of document, with indication, where appropriate, of the relevant passages</th> <th>Relevant to claim No.</th> </tr> </thead> <tbody> <tr> <td>A</td> <td>JP 2000-142928 A (ISHIDA CO., LTD.) 23 May 2000 (Family: none)</td> <td>1-5</td> </tr> <tr> <td>A</td> <td>JP 2014-31262 A (DAIFUKU CO., LTD.) 20 February 2014 &amp; CN 103569573 A &amp; KR 10-2014-0021962 A</td> <td>1-5</td> </tr> <tr> <td>A</td> <td>JP 2006-52028 A (DAIFUKU CO., LTD.) 23 February 2006 (Family: none)</td> <td>1-5</td> </tr> <tr> <td>A</td> <td>JP 2016-175715 A (NEC ENGINEERING LTD.) 06 October 2016 (Family: none)</td> <td>1-5</td> </tr> </tbody> </table>			Category*	Citation of document, with indication, where appropriate, of the relevant passages	Relevant to claim No.	A	JP 2000-142928 A (ISHIDA CO., LTD.) 23 May 2000 (Family: none)	1-5	A	JP 2014-31262 A (DAIFUKU CO., LTD.) 20 February 2014 & CN 103569573 A & KR 10-2014-0021962 A	1-5	A	JP 2006-52028 A (DAIFUKU CO., LTD.) 23 February 2006 (Family: none)	1-5	A	JP 2016-175715 A (NEC ENGINEERING LTD.) 06 October 2016 (Family: none)	1-5
Category*	Citation of document, with indication, where appropriate, of the relevant passages	Relevant to claim No.															
A	JP 2000-142928 A (ISHIDA CO., LTD.) 23 May 2000 (Family: none)	1-5															
A	JP 2014-31262 A (DAIFUKU CO., LTD.) 20 February 2014 & CN 103569573 A & KR 10-2014-0021962 A	1-5															
A	JP 2006-52028 A (DAIFUKU CO., LTD.) 23 February 2006 (Family: none)	1-5															
A	JP 2016-175715 A (NEC ENGINEERING LTD.) 06 October 2016 (Family: none)	1-5															
<p><input checked="" type="checkbox"/> Further documents are listed in the continuation of Box C.      <input type="checkbox"/> See patent family annex.</p>																	
<table border="0"> <tr> <td>* Special categories of cited documents:</td> <td>"T" later document published after the international filing date or priority date and not in conflict with the application but cited to understand the principle or theory underlying the invention</td> </tr> <tr> <td>"A" document defining the general state of the art which is not considered to be of particular relevance</td> <td>"X" document of particular relevance; the claimed invention cannot be considered novel or cannot be considered to involve an inventive step when the document is taken alone</td> </tr> <tr> <td>"E" earlier application or patent but published on or after the international filing date</td> <td>"Y" document of particular relevance; the claimed invention cannot be considered to involve an inventive step when the document is combined with one or more other such documents, such combination being obvious to a person skilled in the art</td> </tr> <tr> <td>"L" document which may throw doubts on priority claim(s) or which is cited to establish the publication date of another citation or other special reason (as specified)</td> <td>"&amp;" document member of the same patent family</td> </tr> <tr> <td>"O" document referring to an oral disclosure, use, exhibition or other means</td> <td></td> </tr> <tr> <td>"P" document published prior to the international filing date but later than the priority date claimed</td> <td></td> </tr> </table>			* Special categories of cited documents:	"T" later document published after the international filing date or priority date and not in conflict with the application but cited to understand the principle or theory underlying the invention	"A" document defining the general state of the art which is not considered to be of particular relevance	"X" document of particular relevance; the claimed invention cannot be considered novel or cannot be considered to involve an inventive step when the document is taken alone	"E" earlier application or patent but published on or after the international filing date	"Y" document of particular relevance; the claimed invention cannot be considered to involve an inventive step when the document is combined with one or more other such documents, such combination being obvious to a person skilled in the art	"L" document which may throw doubts on priority claim(s) or which is cited to establish the publication date of another citation or other special reason (as specified)	"&" document member of the same patent family	"O" document referring to an oral disclosure, use, exhibition or other means		"P" document published prior to the international filing date but later than the priority date claimed				
* Special categories of cited documents:	"T" later document published after the international filing date or priority date and not in conflict with the application but cited to understand the principle or theory underlying the invention																
"A" document defining the general state of the art which is not considered to be of particular relevance	"X" document of particular relevance; the claimed invention cannot be considered novel or cannot be considered to involve an inventive step when the document is taken alone																
"E" earlier application or patent but published on or after the international filing date	"Y" document of particular relevance; the claimed invention cannot be considered to involve an inventive step when the document is combined with one or more other such documents, such combination being obvious to a person skilled in the art																
"L" document which may throw doubts on priority claim(s) or which is cited to establish the publication date of another citation or other special reason (as specified)	"&" document member of the same patent family																
"O" document referring to an oral disclosure, use, exhibition or other means																	
"P" document published prior to the international filing date but later than the priority date claimed																	
<p>Date of the actual completion of the international search 03 September 2019 (03.09.2019)</p>		<p>Date of mailing of the international search report 17 September 2019 (17.09.2019)</p>															
<p>Name and mailing address of the ISA/ Japan Patent Office 3-4-3, Kasumigaseki, Chiyoda-ku, Tokyo 100-8915, Japan</p>		<p>Authorized officer</p> <p>Telephone No.</p>															

**INTERNATIONAL SEARCH REPORT**

International application No.

PCT/JP2019/023493

C (Continuation). DOCUMENTS CONSIDERED TO BE RELEVANT		
Category*	Citation of document, with indication, where appropriate, of the relevant passages	Relevant to claim No.
A	JP 2003-104520 A (DAIFUKU CO., LTD.) 09 April 2003 (Family: none)	1-5
A	JP 2009-137748 A (JISSO CO.) 25 June 2009 (Family: none)	1-5
A	WO 2015/035300 A1 (DEMATIC CORP.) 12 March 2015 & US 2015/0073589 A1 & CN 105637544 A	1-5

A. 発明の属する分野の分類 (国際特許分類 (IPC))

Int.Cl. B65G1/137(2006.01)i

B. 調査を行った分野

調査を行った最小限資料 (国際特許分類 (IPC))

Int.Cl. B65G1/137

最小限資料以外の資料で調査を行った分野に含まれるもの

日本国実用新案公報	1922-1996年
日本国公開実用新案公報	1971-2019年
日本国実用新案登録公報	1996-2019年
日本国登録実用新案公報	1994-2019年

国際調査で使用した電子データベース (データベースの名称、調査に使用した用語)

C. 関連すると認められる文献

引用文献の カテゴリー*	引用文献名 及び一部の箇所が関連するときは、その関連する箇所の表示	関連する 請求項の番号
A	JP 2000-142928 A (株式会社イシダ) 2000.05.23 (ファミリーなし)	1-5
A	JP 2014-31262 A (株式会社ダイフク) 2014.02.20 & CN 103569573 A & KR 10-2014-0021962 A	1-5
A	JP 2006-52028 A (株式会社ダイフク) 2006.02.23 (ファミリーなし)	1-5
A	JP 2016-175715 A (NECエンジニアリング株式会社) 2016.10.06 (ファミリーなし)	1-5

☑ C欄の続きにも文献が列挙されている。

☐ パテントファミリーに関する別紙を参照。

\* 引用文献のカテゴリー

「A」特に関連のある文献ではなく、一般的技術水準を示すもの  
 「E」国際出願日前の出願または特許であるが、国際出願日以後に公表されたもの  
 「L」優先権主張に疑義を提起する文献又は他の文献の発行日若しくは他の特別な理由を確立するために引用する文献 (理由を付す)  
 「O」口頭による開示、使用、展示等に言及する文献  
 「P」国際出願日前で、かつ優先権の主張の基礎となる出願

の日の後に公表された文献

「T」国際出願日又は優先日後に公表された文献であって出願と矛盾するものではなく、発明の原理又は理論の理解のために引用するもの  
 「X」特に関連のある文献であって、当該文献のみで発明の新規性又は進歩性がないと考えられるもの  
 「Y」特に関連のある文献であって、当該文献と他の1以上の文献との、当業者にとって自明である組合せによって進歩性がないと考えられるもの  
 「&」同一パテントファミリー文献

国際調査を完了した日

03.09.2019

国際調査報告の発送日

17.09.2019

国際調査機関の名称及びあて先

日本国特許庁 (ISA/J P)  
 郵便番号 100-8915  
 東京都千代田区霞が関三丁目4番3号

特許庁審査官 (権限のある職員)

中田 誠二郎

電話番号 03-3581-1101 内線 3351

3F

9252

C (続き) . 関連すると認められる文献		
引用文献の カテゴリー*	引用文献名 及び一部の箇所が関連するときは、その関連する箇所の表示	関連する 請求項の番号
A	JP 2003-104520 A (株式会社ダイフク) 2003. 04. 09 (ファミリーなし)	1 - 5
A	JP 2009-137748 A (J I S S O株式会社) 2009. 06. 25 (ファミリーなし)	1 - 5
A	WO 2015/035300 A1 (DEMATIC CORP.) 2015. 03. 12 & US 2015/0073589 A1 & CN 105637544 A	1 - 5