



(72) BIHR, ERIC, FR

(72) CORBARIEU, PATRICK, FR

(71) RIGIFLEX INTERNATIONAL, FR

(71) ROSCAL SC, FR

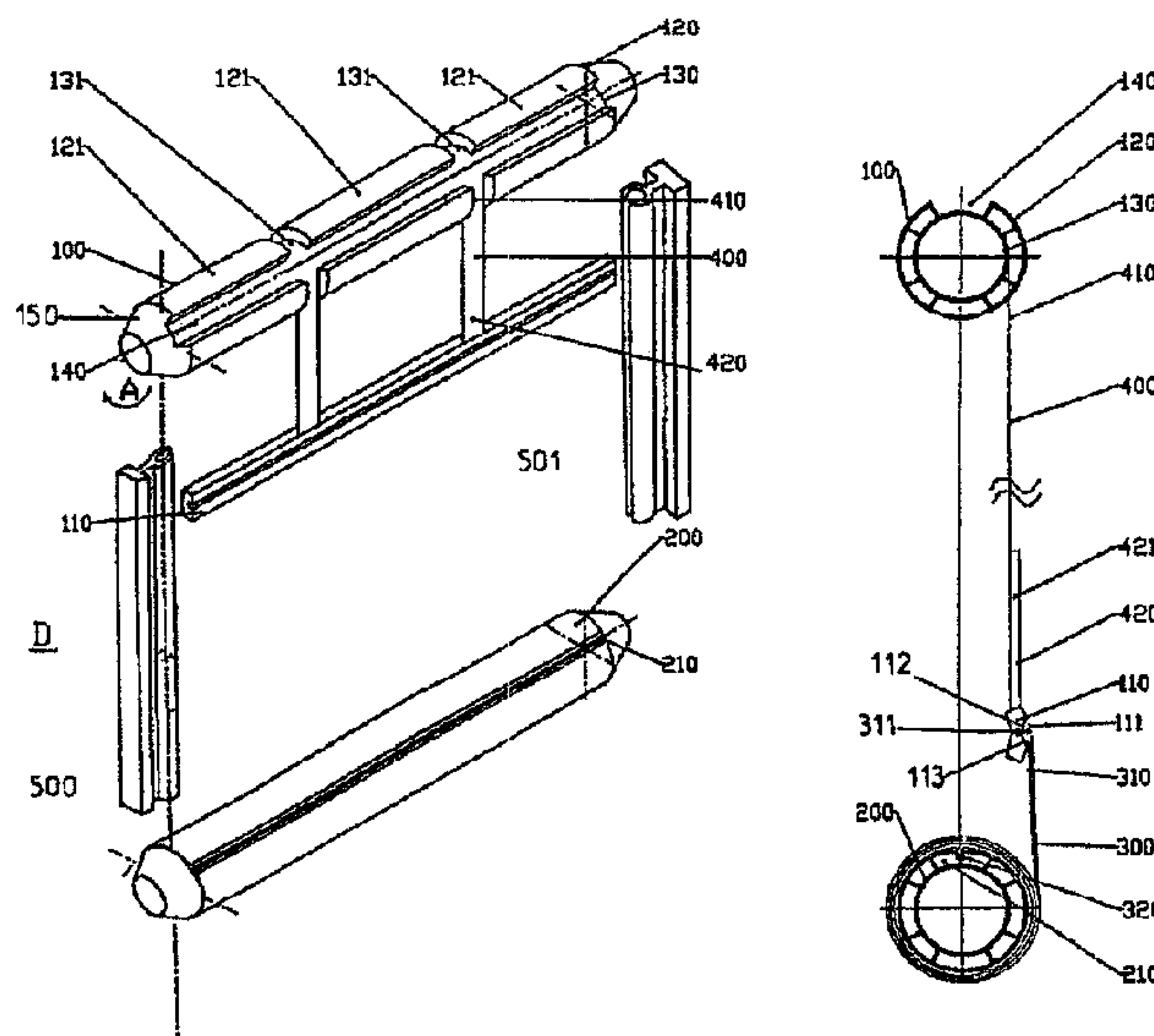
(51) Int.Cl.<sup>7</sup> G09F 11/30, G09F 11/32

(30) 1999/04/29 (99/05446) FR

(30) 1999/09/29 (99/12424) FR

(54) **DISPOSITIF D'AFFICHAGE PAR DEROULEMENT D'UNE  
TOILE SUPPORT D'INFORMATIONS**

(54) **DISPLAY DEVICE BY UNWINDING A DATA MEDIUM  
SCREEN**



(57) Dispositif d'affichage par déroulement d'une toile (300) support d'informations, dans lequel la toile (300) s'enroule et se déroule autour de deux rouleaux (100, 200) motorisés et synchronisés de telle manière que la toile (300) est maintenue sous tension lors de son déroulement, caractérisé en ce que : l'extrémité haute (310) de la toile (300) est montée de façon amovible sur un module de fixation (110) solidaire du rouleau supérieur (100) ; le module de fixation (110) est relié au rouleau supérieur (100) par un mécanisme déroulant (400) permettant le déplacement du module de fixation (110) à proximité du rouleau inférieur, pour le montage et le démontage de l'extrémité haute (310) de la toile (300) ; il comporte des moyens (500, 501, 340) de maintien sous tension transversale de la toile.

(57) The invention concerns a display device by unwinding a data medium screen (300), wherein the screen (300) is wound and unwound around two powered and synchronised rolls (100, 200) such that the screen (300) is maintained fully stretched out while it is being unwound. The invention is characterised in that: the upper end (310) of the screen (300) is mounted detachable on a fixing module (110) integral with the upper roll (100); the fixing module (110) is connected to the upper roll (100) by an unwinding mechanism (400) for moving the fixing module (110) near the lower roll, for mounting and dismounting the upper end (310) of the screen (300); it comprises means (500, 501, 340) for maintaining the screen fully stretched out.

PCT

ORGANISATION MONDIALE DE LA PROPRIETE INTELLECTUELLE  
Bureau international

DEMANDE INTERNATIONALE PUBLIEE EN VERTU DU TRAITE DE COOPERATION EN MATIERE DE BREVETS (PCT)

(51) Classification internationale des brevets <sup>7</sup> : G09F 11/30, 11/32	A1	(11) Numéro de publication internationale: WO 00/67243
		(43) Date de publication internationale: 9 novembre 2000 (09.11.00)

(21) Numéro de la demande internationale: PCT/FR00/01100

(22) Date de dépôt international: 26 avril 2000 (26.04.00)

(30) Données relatives à la priorité:

99/05446	29 avril 1999 (29.04.99)	FR
99/12424	29 septembre 1999 (29.09.99)	FR

(71) Déposants (pour tous les Etats désignés sauf US): RIGIFLEX INTERNATIONAL [FR/FR]; Lieudit La Boury, F-69610 Haute Rivoire (FR). ROSCAL SC [FR/FR]; 10, rue Jean Gilles, F-31100 Toulouse (FR).

(72) Inventeurs; et

(75) Inventeurs/Déposants (US seulement): BIHR, Eric [FR/FR]; Le Cheval Mort, F-69610 Meys (FR). CORBARIEU, Patrick [FR/FR]; 16, route de St. Clair, F-31600 Lherme (FR).

(74) Mandataires: VUILLERMOZ, Bruno etc.; Cabinet Laurent &amp; Charras, 20, rue Louis Chirpaz, BP 32, F-69131 Ecully (FR).

(81) Etats désignés: AE, AG, AL, AM, AT, AU, AZ, BA, BB, BG, BR, BY, CA, CH, CN, CR, CU, CZ, DE, DK, DM, DZ, EE, ES, FI, GB, GD, GE, GH, GM, HR, HU, ID, IL, IN, IS, JP, KE, KG, KP, KR, KZ, LC, LK, LR, LS, LT, LU, LV, MA, MD, MG, MK, MN, MW, MX, NO, NZ, PL, PT, RO, RU, SD, SE, SG, SI, SK, SL, TJ, TM, TR, TT, TZ, UA, UG, US, UZ, VN, YU, ZA, ZW, brevet ARIPO (GH, GM, KE, LS, MW, SD, SL, SZ, TZ, UG, ZW), brevet eurasien (AM, AZ, BY, KG, KZ, MD, RU, TJ, TM), brevet européen (AT, BE, CH, CY, DE, DK, ES, FI, FR, GB, GR, IE, IT, LU, MC, NL, PT, SE), brevet OAPI (BF, BJ, CF, CG, CI, CM, GA, GN, GW, ML, MR, NE, SN, TD, TG).

Publiée

Avec rapport de recherche internationale.

(54) Title: DISPLAY DEVICE BY UNWINDING A DATA MEDIUM SCREEN

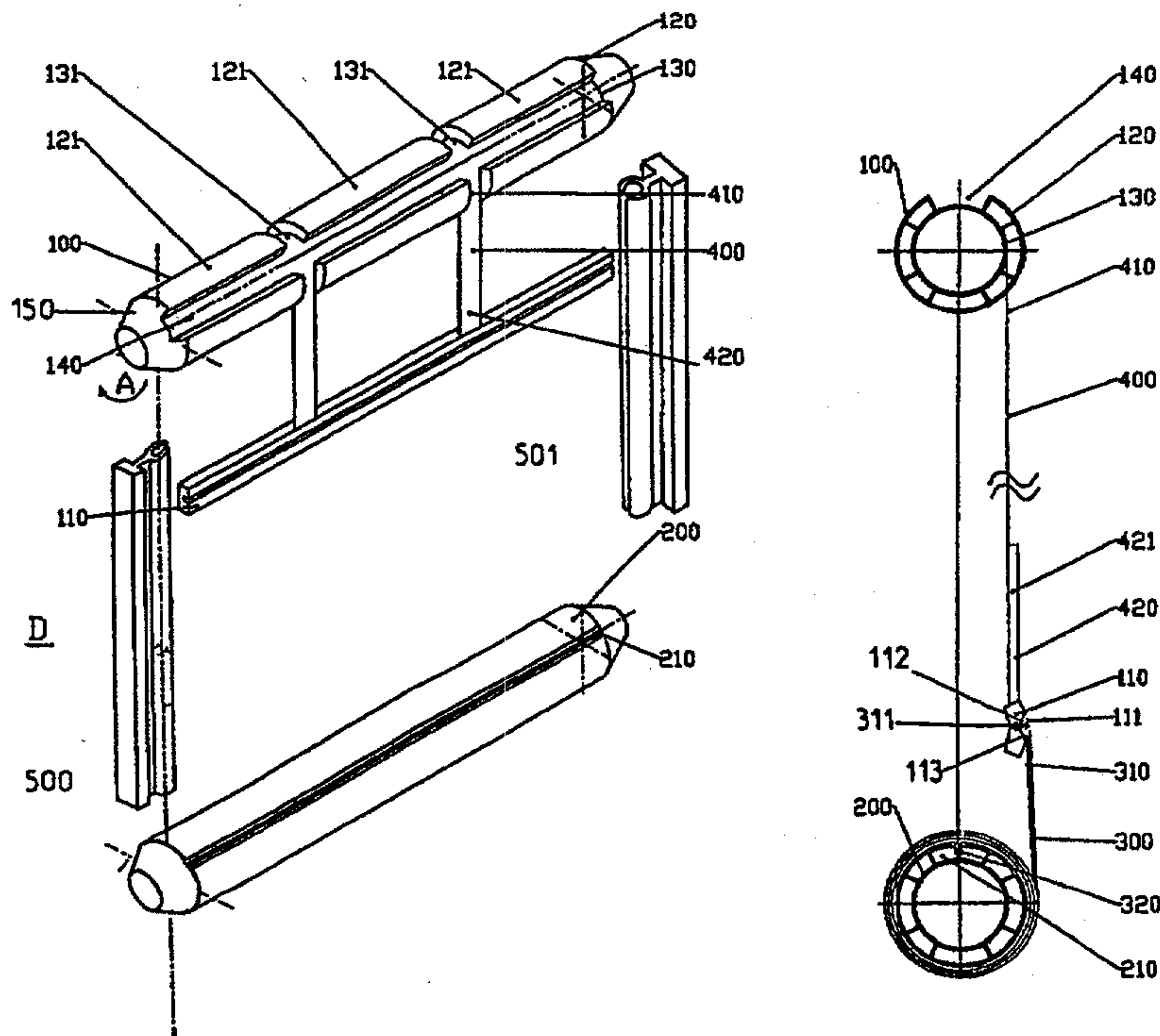
(54) Titre: DISPOSITIF D'AFFICHAGE PAR DEROULEMENT D'UNE TOILE SUPPORT D'INFORMATIONS

(57) Abstract

The invention concerns a display device by unwinding a data medium screen (300), wherein the screen (300) is wound and unwound around two powered and synchronised rolls (100, 200) such that the screen (300) is maintained fully stretched out while it is being unwound. The invention is characterised in that: the upper end (310) of the screen (300) is mounted detachable on a fixing module (110) integral with the upper roll (100); the fixing module (110) is connected to the upper roll (100) by an unwinding mechanism (400) for moving the fixing module (110) near the lower roll, for mounting and dismounting the upper end (310) of the screen (300); it comprises means (500, 501, 340) for maintaining the screen fully stretched out.

(57) Abrégé

Dispositif d'affichage par déroulement d'une toile (300) support d'informations, dans lequel la toile (300) s'enroule et se déroule autour de deux rouleaux (100, 200) motorisés et synchronisés de telle manière que la toile (300) est maintenue sous tension lors de son déroulement, caractérisé en ce que : l'extrémité haute (310) de la toile (300) est montée de façon amovible sur un module de fixation (110) solidaire du rouleau supérieur (100) ; le module de fixation (110) est relié au rouleau supérieur (100) par un mécanisme déroulant (400) permettant le déplacement du module de fixation (110) à proximité du rouleau inférieur, pour le montage et le démontage de l'extrémité haute (310) de la toile (300) ; il comporte des moyens (500, 501, 340) de maintien sous tension transversale de la toile.



## DISPOSITIF D'AFFICHAGE PAR DEROULEMENT D'UNE TOILE SUPPORT D'INFORMATIONS

### Domaine technique

5 L'invention se rattache à l'industrie de l'affichage et plus précisément au secteur de l'affichage animé fonctionnant par le déroulement d'une toile comportant plusieurs panneaux juxtaposés. Elle concerne plus particulièrement une structure d'un dispositif d'affichage par déroulement, qui permet l'utilisation d'affiches de très grand format, pouvant être notamment utilisé en extérieur.

10

### Techniques antérieures

Actuellement, on connaît principalement deux techniques fonctionnant sur le principe de l'affichage dynamique, c'est-à-dire faisant défiler plusieurs affiches montées sur un même support d'informations.

15

Ainsi, dans le domaine de l'affichage public, on connaît des panneaux publicitaires formant des caissons équipés d'une vitrine derrière laquelle défile une bande constituée de plusieurs affiches juxtaposées.

20 Plus précisément, une telle bande est initialement enroulée sur un premier rouleau, et son extrémité libre vient s'enrouler sur un second rouleau, motorisé en synchronisme avec le premier.

Ces deux rouleaux sont actionnés pour assurer un défilement de la bande, et  
25 un arrêt de celle-ci permettant de faire coïncider la zone d'affichage avec la vitrine.

De tels dispositifs sont notamment décrits dans les brevets FR 2 735 602 et FR 2 771 537.

30 Les affiches utilisées dans ce genre de dispositif sont constituées de panneaux imprimés raccordés pour constituer l'affiche proprement dite.

35

L'utilisation d'affiches imprimées sur papier constitue un obstacle à la réalisation de tels dispositifs en très grand format. En effet, lorsque le nombre de raccords à réaliser entre les panneaux imprimés dépasse une certaine limite, les opérations pour constituer l'affiche proprement dite deviennent longues, fastidieuses et peuvent même provoquer des distorsions de la qualité de l'image.

Par ailleurs, lors de l'enroulement d'une affiche papier présentant une largeur importante, on constate fréquemment l'apparition de plis, qui dégradent l'aspect de l'image, et peuvent aller jusqu'à en provoquer des déchirures.

10

En outre, les plis constituent les surépaisseurs au niveau de l'enroulement de la bande, qui peuvent provoquer la déformation ou le blocage du système d'enroulement.

Par ailleurs, la transposition de tels panneaux déroulants à des formats très importants, nécessitent l'utilisation de caissons qui sont obligatoirement volumineux, et qui possèdent une vitrine difficile à manipuler car lourde, et particulièrement exposée aux risques de vandalisme.

On connaît une seconde technique utilisant l'affichage dynamique, et qui est essentiellement utilisée dans les supports publicitaires installés autour des aires de jeu des installations sportives.

De tels dispositifs sont répartis au bord des terrains de manière à être dans le champ des caméras de retransmission télévisée, et le mécanisme de déroulement de l'affiche est actionné au fur et à mesure de la retransmission, en fonction de la location de l'espace publicitaire.

A cause de leur exposition à des risques de choc, de tels dispositifs doivent pouvoir résister à des efforts importants, et sont donc de taille relativement modeste. Plus généralement, de tels dispositifs sont équipés d'un panneau plein installé à l'arrière du support d'informations, et destiné à en assurer la rigidité pour supporter les impacts.

35

3

La conception de tels dispositifs s'oppose à leur déclinaison en grandes tailles, puisque le support d'informations n'est pas tendu et qu'il est donc soumis aux contraintes extérieures telles que le vent, ce qui empêche un enroulement convenable.

5

En outre, la présence d'un tel panneau est incompatible avec la possibilité de rétro-éclairer une affiche pour lui permettre d'être visible dans l'obscurité.

L'objectif que vise l'invention est de proposer un dispositif d'affichage  
10 déroulant qui puisse être décliné dans une multiplicité de formats, notamment en grandes dimensions, tout en étant capable de résister aux phénomènes atmosphériques susceptibles de déformer l'affiche et d'engendrer la formation de plis, particulièrement préjudiciables à la qualité de l'enroulement.

### 15 Exposé de l'invention

L'invention concerne donc un dispositif d'affichage par déroulement d'une  
toile support d'informations, dans laquelle la toile s'enroule et se déroule autour de deux rouleaux motorisés synchronisés, de telle manière que la toile est maintenue sous tension lors de son déroulement.

20

Le dispositif conforme à l'invention se caractérise en ce que :

- l'extrémité haute de la toile est montée de façon amovible sur un module de fixation solidaire du rouleau supérieur ;
- le module de fixation est relié au rouleau supérieur par un mécanisme  
25 déroulant permettant le déplacement du module de fixation à proximité du rouleau inférieur, pour le montage et le démontage de l'extrémité haute de la toile ;
- il comporte des moyens de maintien sous tension transversale de la toile.

30 Autrement dit, dans le dispositif d'affichage conforme à l'invention, la mise en place de l'affiche autour des rouleaux d'entraînement se fait au niveau d'un élément spécifique, mécaniquement séparable du rouleau supérieur, pour faciliter les opérations de mise en place en rapprochant ce module de fixation de la zone basse du panneau déroulant, c'est-à-dire à proximité du rouleau inférieur.

35

La mise en action du rouleau supérieur assure donc la remontée du module de fixation et la solidarisation de l'extrémité haute de la toile avec le rouleau supérieur.

5 En outre, grâce au moyen de maintien sous tension transversale de la toile, cette dernière est susceptible de subir les efforts engendrés par les courants d'air, ou tout autre perturbation atmosphérique, sans que sa géométrie ne soit fortement modifiée.

10 De la sorte, l'enroulement de la toile a lieu de façon très régulière, sans qu'aucun pli n'ait la possibilité de prendre naissance à proximité de la zone d'enroulement, que ce soit au niveau du rouleau supérieur ou du rouleau inférieur.

15 Cette disposition avantageuse est encore améliorée lorsque la toile est réalisée en une matière plastique extensible, telle que notamment un film de polychlorure de vinyle ou de polypropylène ou de polyéthylène.

20 En effet, dans ce cas de figure, la toile peut subir une légère déformation de courbure due à l'action du vent par exemple, mais cette déformation est facilement annulée par la mise sous tension longitudinale exercée par les rouleaux supérieur et inférieur lors de la manoeuvre d'enroulement.

Cependant, l'invention couvre également les variantes dans lesquelles la toile est constituée d'un tissu enduit relativement inextensible.

25

Avantageusement en pratique, le module de fixation peut être constitué d'un profilé présentant une gorge apte à recevoir et à retenir un jonc monté sur l'extrémité haute de la toile.

30 De la sorte, la mise en place de la toile est facilitée en utilisant un mécanisme tel que celui décrit dans le brevet EP 0 294 301. Un tel profilé présente les avantages essentiels d'une mise en place aisée de la toile, et d'une très bonne résistance aux efforts d'arrachement.

35 Néanmoins, dans d'autres formes de réalisation, le module de fixation peut fonctionner sur des principes différents, tout en restant dans le cadre de l'invention.

5

Avantageusement en pratique, le mécanisme déroulant reliant le module de fixation au rouleau supérieur peut être constitué d'une pluralité de sangles solidaires du rouleau supérieur par leur première extrémité, et le module de fixation par leur seconde extrémité. Les sangles peuvent être remplacées par tout moyen équivalent, et notamment des câbles.

Ces sangles s'enroulent et se déroulent autour du rouleau supérieur selon que le module de fixation est descendu pour l'opération de mise en place de l'affiche, ou remonté pour l'enroulement de la toile sur le rouleau supérieur.

10

Avantageusement en pratique, le rouleau supérieur comporte des zones de moindre diamètre, destinées à accueillir des sangles lors de l'enroulement de la toile, de manière qu'une fois enroulé, les sangles ne dépassent pas le diamètre principal du rouleau.

15

Autrement dit, au fur et à mesure de leur enroulement, les sangles s'intègrent à l'intérieur d'une zone ménagée à cet effet dans le rouleau supérieur, de sorte qu'il ne provoque aucune surépaisseur sur le diamètre du rouleau supérieur, ce qui engendrerait des déformations de la toile lors de son enroulement.

20

Selon une caractéristique de l'invention, le rouleau supérieur présente un logement apte à accueillir le module de fixation lors de l'enroulement de la toile.

Autrement dit, lorsque l'affiche est en passe d'être en contact avec le rouleau supérieur, et que le module de fixation est à proximité du rouleau supérieur, il vient s'encastrier dans ce logement longitudinal du rouleau.

25

Avantageusement en pratique, le module de fixation et le logement destiné à l'accueillir ont une géométrie telle que lorsque le module est en place dans ledit logement, il ne dépasse pas du diamètre du rouleau supérieur.

30

De la sorte, le rouleau supérieur possède une géométrie aussi cylindrique que possible, pour permettre un enroulement régulier et uniforme de la toile, et ne pas créer d'amorce de plis.

35

## 6

Selon une caractéristique de l'invention, les moyens de maintien sous tension transversale de la toile sont constitués par :

- un jonc latéral monté sur les lisières de la toile ;
- une paire de profilés disposés en regard desdites lisières, chaque profilé comportant une gorge à l'intérieur de laquelle le jonc est apte à coulisser, ladite gorge étant agencée pour empêcher la sortie du jonc sous l'effet d'une traction exercée perpendiculairement au profilé.

Autrement dit, la toile est équipée de joncs présents sur ses bordures verticales par lesquels elle coopère avec des organes fixes solidaires du dispositif de déroulement.

Bien que le guidage latéral de la toile engendre des phénomènes de friction augmentant quelque peu la puissance nécessaire au fonctionnement du dispositif d'affichage, ce guidage latéral permet en revanche d'éliminer pratiquement tout risque d'apparition de plis lors de l'enroulement de la toile sur les rouleaux supérieur ou inférieur.

Dans une forme préférée, le guidage est obtenu par la coopération d'un jonc et d'un profilé formant glissière, mais d'autres modes de réalisation peuvent être adoptés, tels que notamment l'utilisation de perforations en lisière de la toile coopérant avec des rouleaux à picots disposés le long du trajet des lisières latérales.

Avantageusement en pratique, l'extrémité des rouleaux supérieur et inférieur est de moindre diamètre, de manière à recevoir la surépaisseur formée par l'enroulement du jonc latéral.

De la sorte, au fur et à mesure de l'enroulement de la toile, le jonc latéral vient également s'enrouler en extrémité du rouleau, et la surépaisseur formée est encaissée par la différence de diamètre.

Avantageusement en pratique, les extrémités des rouleaux supérieur et inférieur sont coniques.

On a constaté que le dispositif fonctionnait de façon optimale lorsque le jonc latéral utilisé était indéformable longitudinalement, car les phénomènes de friction, qui apparaissent lorsque le jonc coulisse dans le profilé latéral, sont relativement réduits.

En effet, la toile utilisée étant avantageusement élastique, le jonc latéral indéformable assure une certaine rigidité longitudinale qui évite le blocage de la toile lors de son enroulement et sa déformation excessive.

Avantageusement en pratique, les moyens de maintien sous tension transversale de la toile sont réglables en largeur, pour permettre une adaptation à des types d'affiches légèrement différents, ou bien encore à des conditions atmosphériques particulières, pour lesquelles il est nécessaire de régler les limites acceptables de déformation de l'affiche.

Dans une autre forme de réalisation, les moyens de maintien sous tension transversale sont associés à des moyens permettant d'augmenter la tension transversale de la toile lorsque cette dernière est immobilisée.

En effet, dans certains cas de figures, il peut être intéressant d'exercer une mise sous tension de l'affiche non seulement dans son sens longitudinal par les rouleaux, mais encore en exerçant une traction perpendiculairement à son sens de déplacement, lorsque la toile est stoppée au niveau de la zone que l'on souhaite afficher.

Dans une forme particulière de réalisation, le dispositif comporte des moyens de fixation des quatre coins de la toile sur les rouleaux supérieur et inférieur.

### **Description sommaire des figures**

La manière de réaliser l'invention, ainsi que les avantages qui en découlent ressortiront bien de la description du mode de réalisation qui suit, à l'appui des figures annexées, dans lesquelles :

La figure 1 est une vue en perspective sommaire du dispositif conforme à l'invention.

La figure 2 est une vue de côté du dispositif montré lors de l'opération de mise en place de l'affiche.

5 La figure 3 est une vue de côté du même dispositif montré lorsque l'affiche est déjà enroulée sur les deux rouleaux supérieur et inférieur.

La figure 4 est une vue en coupe transversale du dessus du même dispositif.

### Manière de réaliser l'invention

10 Comme illustré à la figure 1, le dispositif d'affichage par enroulement et déroulement d'une toile support d'informations, référencé D dans son ensemble, comporte deux rouleaux (100, 200) sur lesquels s'enroule et se déroule la toile (300) non représentée à la figure 1.

15 Le rouleau (100) porte un module de fixation (110) apte à se déplacer entre les deux rouleaux (100, 200). Le rouleau inférieur (200) comporte, quant à lui, des moyens de fixation de l'extrémité basse (320) de la toile (300).

20 Le module de fixation (110) de l'extrémité supérieure (310) de la toile (300) est lié au rouleau supérieur (100) de façon amovible de telle manière que la rotation du rouleau supérieur dans le sens du déroulement illustré par la flèche A, amène le module de fixation (110) à la hauteur du rouleau inférieur (200), autorisant ainsi l'installation ou le retrait de l'extrémité supérieure (310) de la toile (300).

25

La rotation du rouleau supérieur (100) dans le sens d'enroulement amène le module de fixation (110) en appui contre le rouleau supérieur (100) tout en autorisant l'enroulement du reste de la toile (300).

30 Les figures 1 et 2 illustrent le dispositif dans la situation où le module de fixation est localisé en position basse, à proximité du rouleau inférieur (200) pour permettre à l'opérateur la mise en place ou le retrait aisé de l'extrémité haute de la toile.

Selon une caractéristique de l'invention, le module de fixation (110) peut avantageusement être constitué par un profilé à l'intérieur duquel peut être emprisonné temporairement un jonc (311) solidaire de la toile (300).

5 Plus précisément, un tel profilé peut être par exemple du type de celui décrit dans le brevet EP 0 294 301 dont le contenu est incorporé ici par référence, de sorte qu'il ne sera pas nécessaire de décrire en détail. Le principe du fonctionnement d'un tel module de fixation repose sur la coopération d'une partie renflée solidaire d'une extrémité de la toile, avec un profilé présentant une gorge dont la largeur de  
10 l'ouverture est inférieure à l'épaisseur de la partie renflée.

Ce profilé comporte une zone flexible (112) permettant l'introduction de la partie renflée (311) à l'intérieur de la gorge, cette partie flexible (112) étant agencée de telle manière qu'elle s'oppose à la sortie de la partie renflée (311) à  
15 l'extérieur de la gorge.

Conformément à l'invention, un tel profilé peut constituer le module de fixation (110) solidaire du rouleau supérieur (100), et peut également être incorporé dans une partie du rouleau inférieur (200), de telle manière que la gorge  
20 du profilé constitue une génératrice du rouleau (200) apte à recevoir l'extrémité basse de la toile elle-même équipée d'un jonc caractéristique.

Comme illustré à la figure 1, le rouleau supérieur (100) comporte au moins deux sangles de fixation (400) dont l'extrémité haute (410) est liée au rouleau  
25 supérieur (100), l'extrémité basse (420) de la sangle (400) étant liée au module de fixation (110).

La sangle (400) s'enroule et se déroule autour du rouleau supérieur (100) afin de faire monter ou descendre le module de fixation (110) dans le plan de la toile.  
30 Le nombre de sangles (400) est déterminé en fonction de la largeur de la toile.

Selon une autre caractéristique de l'invention, le rouleau supérieur (100) comporte deux diamètres d'enroulement matérialisés au niveau d'un premier cylindre extérieur (120) et d'un second cylindre intérieur (130).

Le cylindre extérieur (120) est constitué de tronçons (121) séparés entre eux par un tronçon de cylindre intérieur (131).

Ainsi, la toile (300) s'enroule comme illustré à la figure 3 sur le cylindre 5 extérieur (120), tandis que la sangle (400) s'enroule sur le cylindre intérieur (130).

Selon une autre caractéristique de l'invention, le rouleau supérieur (100) comporte un logement (140) destiné à accueillir le module de fixation (100), monté aux extrémités (420) des sangles (400).

10

Conformément à une caractéristique de l'invention, le logement (140) présente une géométrie telle que le module de fixation (110) s'y encastre de façon à ne pas gêner l'enroulement de la toile (300), et conserver une géométrie aussi cylindrique que possible, pour éliminer les irrégularités de surface qui sont sources 15 d'amorce de plis.

La longueur de la sangle (400) de fixation est déterminée de telle sorte, que lors de l'enroulement, le module de fixation (110) vient s'encaster dans le logement (140) prévu à cet effet sur le cylindre supérieur (100).

20

En outre, selon une autre caractéristique de l'invention, le module de fixation (110) comporte une surface extérieure qui complète la circonférence du cylindre extérieur (120), interrompue par le logement longitudinal (140) prévu pour accueillir le module de fixation (110).

25

En effet, la surface extérieure (111) du module de fixation (110) est préformée de façon à reprendre le rayon de courbure de l'espace créé par la présence du logement longitudinal (140). Grâce à cette disposition, le rouleau supérieur (110) reste donc cylindrique, et les zones de moindre diamètre (131) 30 séparant les différents tronçons (121) du cylindre extérieur (120), sont comblées par le module de fixation (110).

Ces zones de moindre diamètre (131) non totalement comblées pouvant être la cause d'autres défauts de planéité ou d'enroulement de la toile (400), la sangle de 35 fixation (400) présente en outre une tôle fine d'habillage (421) sur son extrémité basse (420).

Cette tôle fine (421) présente une épaisseur telle que cette dernière comble, en s'enroulant, la partie de zone de moindre diamètre (131) séparant les différents tronçons (121) constituant le cylindre extérieur (120) non comblé par le module de fixation (110).

5

Grâce à cette caractéristique, et tel qu'illustré à la figure 3, le cylindre supérieur (100) présente une géométrie parfaitement régulière et cylindrique, qui élimine la quasi totalité de risque d'apparition de plis.

10

Avantageusement en pratique, les rouleaux supérieur et inférieur (100, 200) peuvent être réalisés à partir d'un même profilé, le cylindre inférieur (200) comprenant un logement dans lequel est monté, de façon définitive, un profilé identique à celui du module de fixation (110).

15

Selon une autre caractéristique de l'invention, le dispositif comporte également des moyens de maintien sous tension transversale de la toile. Ces moyens, tels qu'illustrés à la figure 4, peuvent être constitués, de chaque côté de la toile (300), par une glissière fixe (500, 501) comportant une gorge (510) dirigée vers la toile (300), et à l'intérieur de laquelle coulisse un jonc (340) solidaire d'une lisière (350) de la toile (300).

20

En pratique, la glissière latérale (500) présente une gorge (510) dont l'ouverture est inférieure au diamètre du jonc (340) solidaire de la lisière (350) de la toile.

25

Comme déjà dit, l'invention couvre également des variantes de réalisation dans lesquelles la glissière et le logement illustrés à la figure 4 sont remplacés par d'autres moyens permettant de forcer les lisières de la toile à parcourir une trajectoire déterminée.

30

Ainsi, on obtient un résultat analogue en utilisant une toile dont les lisières présentent des perforations, qui viennent coopérer avec des rouleaux à picots disposés en regard des lisières de la toile.

Cette glissière (500) peut avantageusement être réalisée avec un matériau présentant un faible coefficient de frottement par rapport au jonc latéral (340), pour limiter les phénomènes de friction.

5 Comme déjà dit, le jonc latéral (340) est réalisé de manière à être relativement indéformable longitudinalement, de manière à ce que les efforts exercés par la traction du rouleau supérieur (100) soient transmis jusqu'en partie basse de la toile, pour contrer ainsi les phénomènes de friction, et éviter l'allongement de la lisière.

10

Avantageusement en pratique, les glissières latérales (500) présentent une zone de plus large ouverture en parties haute et basse pour faciliter l'introduction du jonc (340) et la mise en place de la toile.

15 Selon une autre caractéristique de l'invention, le rouleau supérieur (100) présente, au niveau de ses extrémités latérales, des zones (150) de moindre diamètre, avantageusement coniques, pour encaisser la surépaisseur formée par l'enroulement du jonc latéral.

20 En ce qui concerne l'entraînement du dispositif d'affichage, les rouleaux supérieur (100) et inférieur (200) comportent chacun un moyen d'entraînement indépendant l'un de l'autre, assurant la tension par rotation inverse lorsque la toile (300) ne défile pas, et accélérant ou ralentissant la vitesse de rotation suivant l'épaisseur de la toile (300) enroulée sur chaque rouleau (100) et (200).

25

La gestion électronique et informatique de la vitesse de rotation des rouleaux permet d'éviter la mise en œuvre de modules annexes de tension de la toile intégrée aux rouleaux, modules existant dans l'Art Antérieur, mais difficilement adaptables à l'entraînement de toile support d'informations de très grande dimension.

30

Plus précisément, selon un procédé de fonctionnement du dispositif, les différentes étapes suivantes sont enchaînées :

◆ les rouleaux (100) et (200) tournent dans le même sens, avec une différence de vitesse gérée par une unité centrale tenant compte du nombre  
35 de rotation déjà réalisée ;

- ◆ les deux rouleaux supérieur (100) et inférieur (200) s'arrêtent lorsque l'affiche ou l'information présente sur la toile (300), se trouve dans la fenêtre d'affichage ;
- ◆ les deux rouleaux supérieur (100) et inférieur (200) amorcent une rotation en sens inverse l'un par rapport à l'autre de façon à tendre la portion de toile (300) affichée, et maintenant cette position jusqu'à la fin de la période d'affichage de l'information présentée.

Cette dernière étape s'avère particulièrement avantageuse dans le cas préféré où la toile est réalisée en une matière plastique extensible, puisque la planéité de la toile est alors parfaitement assurée.

Selon un mode de réalisation particulier, il est possible de prévoir un mécanisme permettant d'assurer, lorsque l'affiche est immobilisée, une traction supplémentaire sur les glissières latérales (500, 510). De la sorte, dans certaines applications, cette traction supplémentaire provoque encore un meilleur état de planéité de l'affiche.

Dans d'autres formes de réalisation, on prévoit simplement la possibilité de modifier la distance entre les glissières latérales (500, 510), pour une adaptation optimale à la largeur de l'affiche.

La gestion électronique et informatique de l'entraînement permet également de réaliser certaines opérations automatiques. Ainsi, par exemple, la détection des fins de toile peut servir à calculer, au moyen de l'unité centrale ou d'un automate équivalent, la longueur de la toile, en conséquence le nombre d'affiches à présenter.

Il ressort de tout ce qui précède que le dispositif conforme à l'invention permet un affichage optimal de toiles supports d'informations présentant des formats très variés.

Ainsi, un tel dispositif est particulièrement adapté pour les affichages de grand format, à partir de 12 m<sup>2</sup> jusqu'à des formats pouvant aller jusqu'à 14,5 m de large sur 4,5 m de haut, voire plus.

14

Un tel dispositif est tout à fait adapté pour une exposition en extérieur, puisque le maintien de la toile sur ses quatre côtés permet de supporter aisément les variations des conditions atmosphériques.

- 5 Un tel dispositif est donc particulièrement résistant au vent, mais il peut également être monté dans des vitrines fermées formant caisson, éventuellement rétroéclairées.

**REVENDICATIONS**

1/ Dispositif d'affichage par déroulement d'une toile (300) support d'informations, dans lequel la toile (300) s'enroule et se déroule autour de deux rouleaux (100, 200) 5 motorisés et synchronisés de telle manière que la toile (300) est maintenue sous tension lors de son déroulement, caractérisé en ce que :

- l'extrémité haute (310) de la toile (300) est montée de façon amovible sur un module de fixation (110) solidaire du rouleau supérieur (100) ;
- le module de fixation (110) est relié au rouleau supérieur (100) par un 10 mécanisme déroulant (400) permettant le déplacement du module de fixation (110) à proximité du rouleau inférieur, pour le montage et le démontage de l'extrémité haute (310) de la toile (300) ;
- il comporte des moyens (500, 501, 340) de maintien sous tension transversale de la toile.

15

2/ Dispositif selon la revendication 1, caractérisé en ce que la toile (300) est réalisée à partir d'un film en matière plastique extensible.

3/ Dispositif selon la revendication 2, caractérisé en ce que la matière plastique est 20 choisie dans le groupe comprenant le polychlorure de vinyle, le polypropylène et le polyéthylène.

4/ Dispositif selon la revendication 1, caractérisé en ce que le module de fixation (110) est constitué d'un profilé présentant une gorge (113) apte à recevoir et à 25 retenir un jonc (311) monté sur l'extrémité haute (310) de la toile (300).

5/ Dispositif selon la revendication 1, caractérisé en ce que le mécanisme déroulant est constitué d'une pluralité de sangles (400) solidaires du rouleau supérieur (100) par leur première extrémité (410), et du module de fixation (110) par une autre 30 extrémité (420).

6/ Dispositif selon la revendication 5, caractérisé en ce que le rouleau supérieur (100) comporte des zones (131) de moindre diamètre destinées à accueillir les sangles (400) lors de l'enroulement de la toile, de telle manière qu'une fois 35 enroulées, les sangles (400) ne dépassent pas le diamètre principal du rouleau supérieur (100).

- 7/ Dispositif selon la revendication 1, caractérisé en ce que le rouleau supérieur (100) présente un logement (140) apte à accueillir le module de fixation (110) lors de l'enroulement de la toile (300).
- 5 8/ Dispositif selon la revendication 7, caractérisé en ce que le module de fixation (110) et le logement (140) destiné à l'accueillir dans le rouleau supérieur (100), ont une géométrie telle que lorsque le module de fixation (110) est en place dans ledit logement (140), il ne dépasse pas du diamètre du rouleau supérieur (100).
- 10 9/ Dispositif selon la revendication 1, caractérisé en ce que les moyens de maintien sous tension transversale de la toile sont constitués par :
- un jonc latéral (340) monté sur les lisières (350) de la toile ;
  - une paire de profilés (500, 501) disposés en regard desdites lisières, chaque profilé comportant une gorge (510) à l'intérieur de laquelle le jonc latéral (340) est apte à coulisser, ladite gorge (510) étant agencée pour empêcher la sortie du jonc latéral (340) sous l'effet d'une traction exercée perpendiculairement au profilé (500).
- 15
- 10/ Dispositif selon la revendication 9, caractérisé en ce que l'extrémité (150) des rouleaux supérieur (100) et inférieur (200) est de moindre diamètre, de manière à recevoir la surépaisseur formée par l'enroulement du jonc latéral (340).
- 20
- 11/ Dispositif selon la revendication 10, caractérisé en ce que les extrémités (150) des rouleaux supérieur (100) et inférieur (200) sont coniques.
- 25
- 12/ Dispositif selon la revendication 9, caractérisé en ce que le jonc latéral (340) est indéformable longitudinalement.
- 13/ Dispositif selon la revendication 1, caractérisé en ce que les moyens de maintien sous tension transversale sont associés à des moyens permettant d'augmenter la tension transversale de la toile lorsque cette dernière est immobilisée.
- 30

WO 00/67243

PCT/FR00/01100

17

14/ Dispositif selon la revendication 1, caractérisé en ce qu'il comporte les moyens de fixation des quatre coins de la toile sur les rouleaux supérieur et inférieur.

1/3

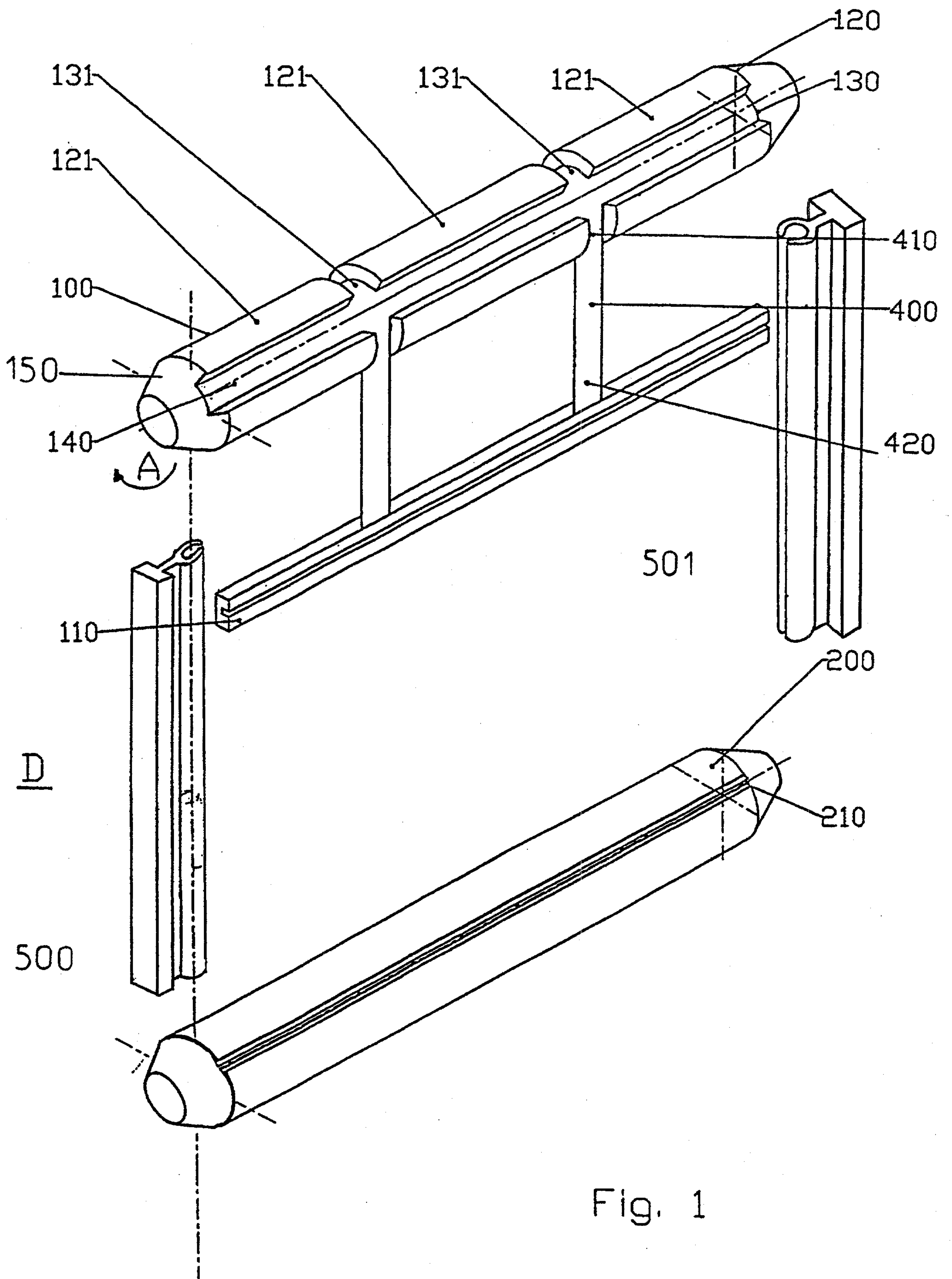


Fig. 1

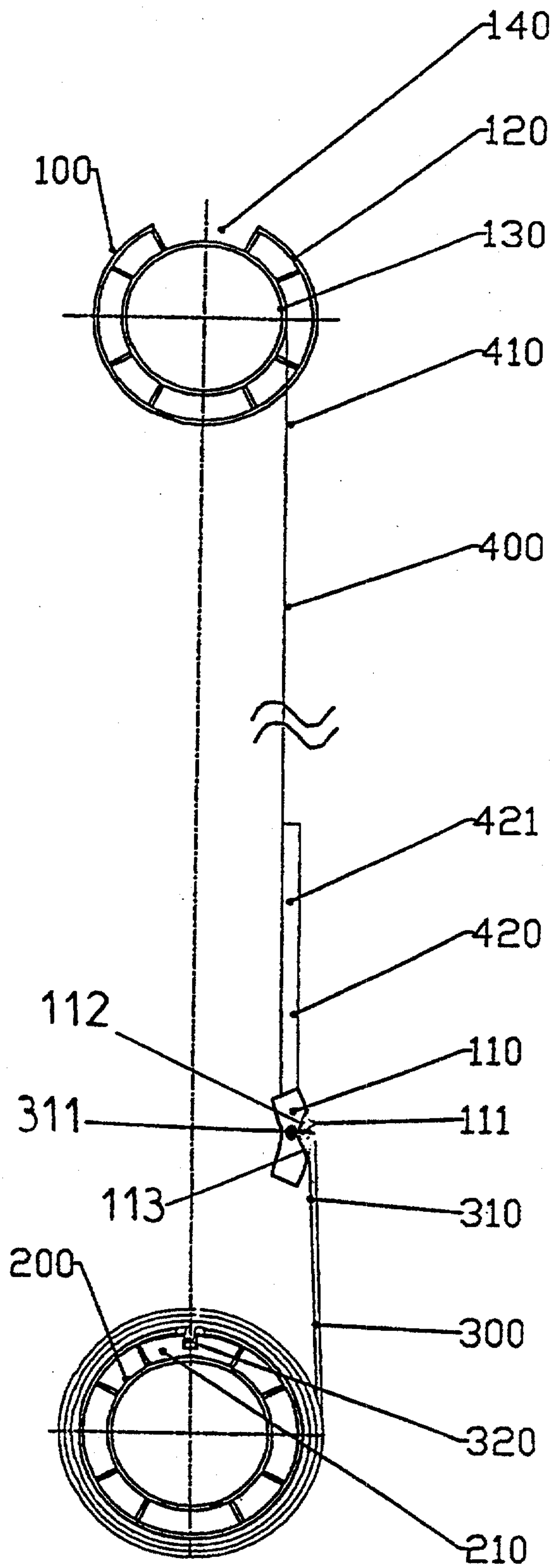


Fig. 2

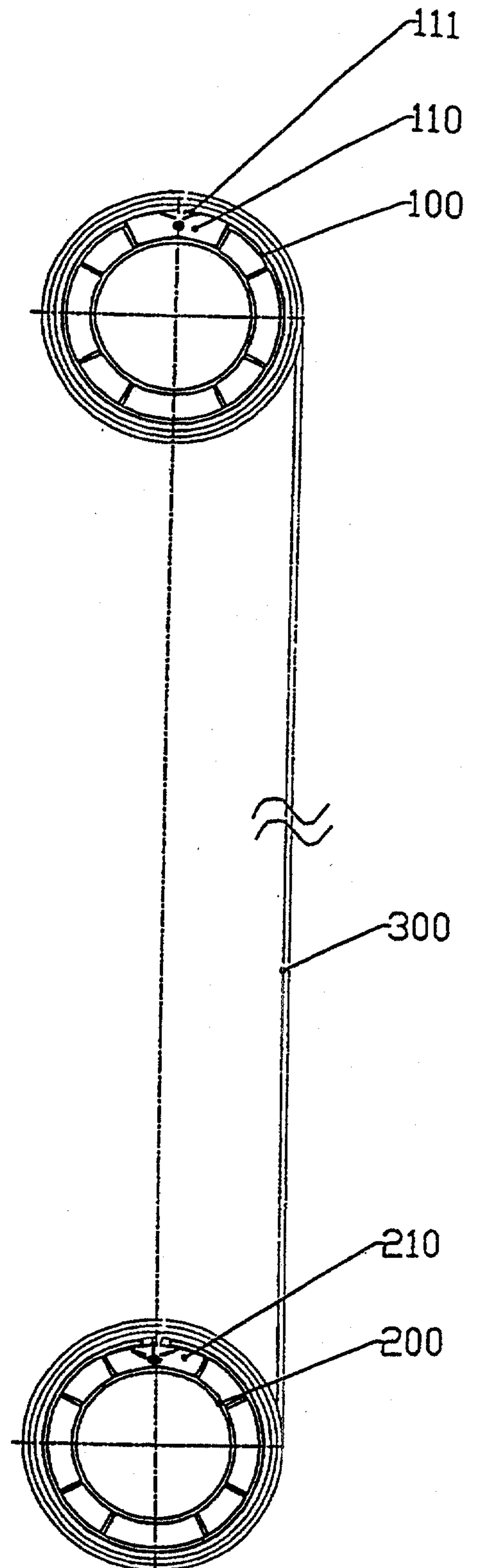


Fig. 3

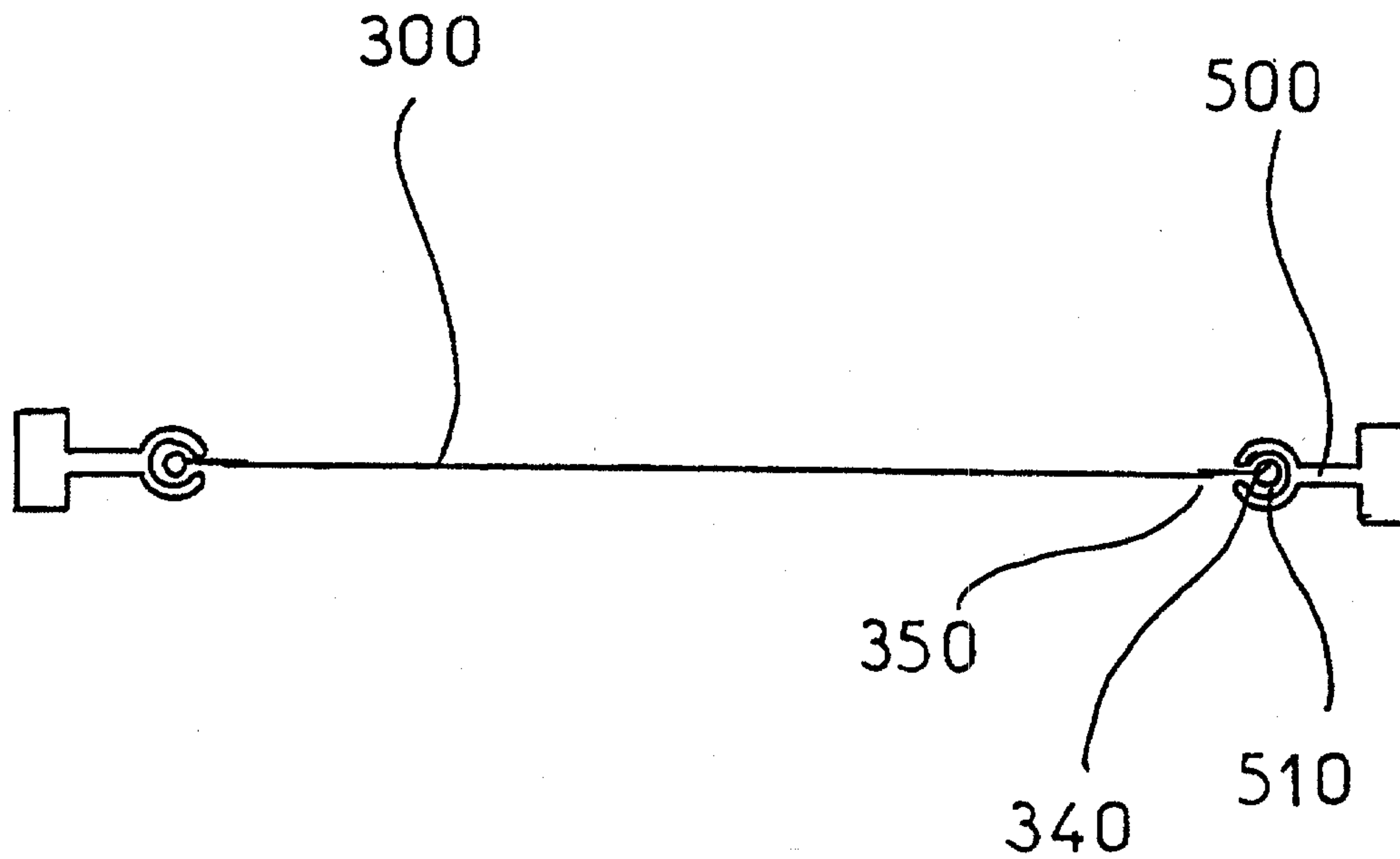


Fig. 4

