

PO20274

1054

**KÖZZÉTÉTELI
PÉLDÁNY**

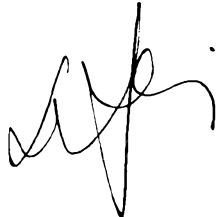
74.123/MK

K I V O N A T

Csatlakozó elrendezés

Csatlakozó elrendezés kijelző egység (120) nyomtatott áramkörhöz (130) való csatlakoztatására, különösen kézi elektromos készülékben (100), mely magában foglal nyomtatott áramkörre helyezett, dugószerű csatlakozó elemet (131) és hajlékony vezetéket (110), amely az első végen elektromosan és mechanikusan a kijelző egységgel szilárdan össze van kötve és a második vége (110b) a kijelző egységgel mechanikusan lényegében mereven össze van kötve és a csatlakozó elembe be van dugva.

A
(10 ábra)



7020274

SZÉCHÉNYI
KÖZLEKÖZÉSI
KUTATÁSI ÉS
FEJLESZTÉSI
KÖZPONT
H-1025 Budapest, Árkád utca 11-13.
Telefon: 06-1-261-3333

10546

74.123/MK

**KÖZZÉTÉTELI
PÉLDÁNY**

Csatlakozó elrendezés

A találmány tárgya csatlakozó elrendezés kijelző egység nyomtatott áramkörhöz való csatlakoztatása, különösen kézi elektromos készülékekben.

Különösen passzív kijelző egységgel együtt alkalmazható, speciálisan folyadékkristályos (LCD) típussal, mely a háttérvilágításhoz ún. fényvezetővel ("Lightguide") van ellátva.

Különböző funkciójú kézi elektromos készülékek, melyek optikai kijelző egységgel rendelkeznek - például mobiltelefonok, zsebszótárak, Organizer, kézi PC-k - a mindennapi életben már könnyen beszerezhetők, és bár évek óta növekvő darabszámokban gyártják és forgalmazzák őket, még mindig tetemes piaci potenciállal rendelkeznek. Funkcionalitásuk állandó bővítése mellett a további miniatürizálás, mint mindig, lényeges fejlődési trendként mutatkozik meg. A piacon lévő nagy versengési nyomás ezenfelül állandó költségcsökkentési erőfeszítéseket követel. Ezt a célt szolgálja többek között a kedvező költségű, szerelhető csatlakozások fejlesztése az ilyen készülékek lényeges, előregyártott szerelési egységként elkészített hardverkomponensei között.

Az ilyen készülékek kijelző egységei manapság túlnyomórészt LCD-kijelző egységekből, üvegtestre vagy kijelzőüvegre ("LCD-panelnek" is nevezik) feltett vezérlőkörből (LCD-Controller) állnak. Az ilyen integrális kijelző egységet az elektromos készülék többi elektromos komponens tartalmazó nyomtatott áramkörével villamosan össze kell kötni. A kapcso-

lás magában foglal több egyes kapcsolást és ezért "nagypólusú" elektromos kapcsolásnak is nevezik.

Ismert a kapcsolat hajlékony vezetékes („Flexvezeték” rövidítve „FPC”-nek is nevezik) előállítás, melyet a nyomtatott áramkörhöz forrasztunk, vezetőképes ragasztóval odaragasztunk, vagy dugaszos csatlakozóval összekötünk.

A forrasztás és ragasztás a gyártástechnika szempontjából költséges kapcsolási módok, mellyel szemben a csatlakozós kontaktálás alapvetően előnyösebb. A technika állása szerint az ilyen dugaszos csatlakozást a hajlékony vezetéknek kézzel a csatlakozóba való bevezetésével készítik. Ez az eljárás munkaidőigényes és a kézi összeszerelésre alkalmas csatlakozónak relatív nagyoknak kell lennie. Ezenkívül a hajlékony vezetéknek a biztos kézi kezeléshez relatív hosszúnak kell lennie, ami megnöveli az anyagköltséget. Ezenkívül kimutatható, hogy az ilyen dugaszos csatlakozók szétszerelése problémákat vet fel.

Speciálisan a fejlesztésben található, extrém lapos mobiltelefonok számára a szövegben a fent említett általános fejlesztési célok elsősorban kompakt kijelző egységek és megfelelő nagyon alacsony építésű csatlakozó elrendezések létrehozása, melyek automatizált szerelést tesznek lehetővé.

A találmány feladata, hogy javított csatlakozó elrendezést adjon.

A feladatot a találmány szerint az 1. igénypont szerinti csatlakozó elrendezés oldja meg.

A találmány magában foglalja azt a lényeges gondolatot, hogy a nyomtatott áramkört ráhelyezett, kapcsolószerű csatlakozó elemmel lássuk el, mely több (bennfekvő) első érintkezési

felülettel rendelkezik. Továbbá magában foglalja azt a gondolatot, hogy az önmagában véve ismert hajlékony vezetéket, mely az első végen elektromosan és mechanikusan a kijelző egységgel - speciálisan annak vezérlő egységével (Controller) - szilárdan össze van kötve és a második végen többnyire második érintkezési felülettel rendelkezik, a második végen is mechanikusan, lényegében mereven a kijelző egységgel, mint előre gyártott szerelési egységgel kössük össze. Ez lehetővé teszi, a találmányt harmadik lényeges szempontból vizsgálva, hogy ezt a második, a kijelző egységgel való összeköttetés miatt megszilárdult véget automatizált szerelési folyamat során biztosan a nyomtatott áramkörön a csatlakozó elembe bevezessük.

Mobiltelefonoknál, Organizereknél zsebszótáraknál stb. gyakorlatilag különösen jelentős kivitelnél a kijelző egység passzív kijelző egység, háttérvilágítással, és itt különösen LCD-típusúról van szó. Az ilyen kijelző egység a vele mechanikusan szilárd összeköttetésben lévő fényvezető elemmel háttérvilágítással (például fénykibocsátó diódák segítségével) rendelkezik, és ezzel a fényvezető elemmel a hajlékony vezeték második vége közvetve mereven össze van kötve.

További előnyös kiviteli forma szerint ezt a merev kapcsolást speciális hordozó elemmel állítják elő, mely egyrészt a fényvezető elemmel, másrészt a hajlékony vezeték második végével szilárdan össze van kötve. A szilárd összeköttetések közül legalább egyet kedvező költséggel és technológiailag egyszerűbb módon, mint ragasztókapcsolást vezetjük ki. Ezzel alternatív módon, vagy ezen kívül a hordozó elem és a fényvezető elem közötti kapcsolat alakzáró kapcsolat, például honnyereszték típusú.

A hordozó elem többnyire lényegében lemez alakú. Ebben a kivitelben a lemezsíkra merőleges irányban az anyag- és méretválasztástól függően állítható hajlítási rugalmassággal rendelkezik, amely az egymással összeköttetendő komponenseknél a csekély gyártási toleranciák kiegyenlítéséhez és a szerelésnél a kezelési berendezés tűréséhez járul hozzá.

Mechanikusan jobban stabilizált kivitelben a hajlékony vezeték a második végénél vagy annak közelében pótlólagosan, újra ragasztással, mechanikusan az LCD-kijelzőegység üvegtetével (LCD-panel) szilárdan össze van kötve.

A hajlékony vezeték célszerűen az első, a kijelzőegységgel mechanikusan és elektromosan összekötött vége és a második, a nyomtatott áramkörön a csatlakozó elembe dugott vége között lényegében S-formában van vezetve. Ezáltal az elektromos kapcsolások terhelése mechanikusan a legmesszemenőig megszűnik, és ezenkívül ez a kivitel a komponensek toleranciájának kiegyenlítéséhez vagy a kezelési berendezés tűréséhez járul hozzá.

Előnyös módon a szerelési folyamat során a precíz oldalsó vezetést azzal szavatolják, hogy a fényvezető elem pozícióban és legalább laterális méreteken a (dugaszó tábla) csatlakozó elemnek megfelelő kiszerelessel rendelkezik. Ha ebben a kiszereelésben a hordozó lemez a hajlékony vezeték második végével van pozícionálva, a fényvezető elem kiszerelése átveszi a vezetés funkcióját a hajlékony vezeték második végénél a csatlakozó egység felé szerelt állapotban. Vertikális irányban a fényvezető elemnek a csatlakozó elemmel szemben célszerűen csekély tűrése van az említett toleranciák kiegyenlítésében, ahol az első és/vagy második érintkezési felület (többnyire a

csatlakozó elemnél az első érintkezési felület) kivitele, mint rugóelem minden gyakorlatilag fontos körülmény között biztos elektromos kapcsolatot biztosít a vezető elem és a hajlékony vezeték második vége között.

A találmány előnyei és céljai egyébként az aligénpontokból, valamint az ezt követő kiviteli példák ábrák szerinti leírásából adódnak, ahol az

1a és 1b ábrán a találmány első kiviteli formája szerinti csatlakozó elrendezések láthatók szétszedett és összerakott állapotban, vázlatos keresztmetszeti rajzokban, a

2. ábra keresztmetszeti rajzot ábrázol a találmány második kiviteli formájának magyarázására (összeszerelt állapotban), és a

3a és 3b ábra vázlatos rajzokat tartalmaznak a harmadik kiviteli forma magyarázására, két erősen leegyszerűsített keresztmetszeti rajzzal.

Az 1a és 1b ábra erősen leegyszerűsített keresztmetszeti rajzokon a 100 mobiltelefon egy részletét ábrázolja, mégpedig a 110 összekötőt a 120 LCD-kijelző egység csatlakozásához a 130 nyomtatott áramkörön.

A 120 LCD-kijelző egység magában foglalja a tulajdonképeni 121 kijelző elem (LCD-panel) mellett, amely lényegében két, belső oldalon vezetősín-réteggel ellátott, üveglemezek közötti folyadékkristály rétegből áll, a 122 LCD-vezérlő egységet és az úgynevezett 123 fényvezetőt, mely a LED-ekkel együtt a háttérvilágítást szolgálja.

A 130 nyomtatott áramkörre a keresztmetszetben közelítő-

leg U-alakú 131 dugaszoló tábla, mint csatlakozó elem van ráhelyezve, amely a 131b műanyag testben több sorosan elrendezett 131a érintkező rugóval van ellátva. A 131a érintkező rugók és a 130 nyomtatott áramkörön és lemezben (PCB= Printed Circuit Board) lévő vezető sínek közti kapcsolatok nincsenek megjelenítve.

A 110 összekötő hajlékony vezeték vagy flexvezeték formájában van kivezetve és 110a első végével a 121 LCD-panelnél mechanikusan rögzítve van és a 122 LCD-vezérlő egységgel elektromosan össze van kötve. A 110b második vég a 111 hordozó lemezzel síkszerűen össze van ragasztva, amely a maga részéről a 123 fényvezető 123a mélyedés területén a fényvezetővel össze van ragasztva. A 111 hordozó lemez lényegesen vékonyabb, mint a 123 fényvezető, és a lemez síkja párhuzamosan kiterjed a 123 fényvezetőig és a 121 LCD-panelig.

Az (összekötő) 110 hajlékony vezeték menete a 110a első és 110b második vég között, mint ez a rajzon jól látható, lényegében S-alakú. A 110b második vég a 111 hordozó lemezzel megmerevedik és ezáltal a 123 fényvezetővel és a 122 LCD-panellel párhuzamos menetű elrendezést mutat. A 111 hordozó lemez és a 110 hajlékony vezeték együttes vastagsága kisebb, mint a keresztmetszetben U-alakú 131 dugaszoló tábla 131c belső terének magassága, de kicsit nagyobb, mint a szabad magasság a 131a érintkező rugó alsó felületéig. A 111 hordozó lemez és a 110 hajlékony vezeték 110b második vége által képzett „dugó” pozíciója vertikális és laterális irányban is megegyezik a 131 dugaszoló tábla 131c belső terével a 130 nyomtatott áramkör felületén, valamint ezek laterális elrendezésével.

Egyrésről a 111/110 hordozó lemez-összekötő-egység és

másrészről a 131 dugaszoló tábla közötti egyezés és a 111/110 hordozó lemez-összekötő-egység merevségének köszönhetően a 120 LCD-kijelző egység és az arra erősített 110 összekötő (1a ábrán jobbra) együttes oldalirányú eltolásával a 111/110 hordozó lemez-összekötő-egység a 131 dugaszoló tábla 131a belső terébe bevezethető, ezáltal összeszerelve a csatlakozó elrendezést. Az összeszerelt állapot az 1b ábrán látható.

A 111 hordozó lemez, 110 összekötő és a 131 dugaszoló tábla 131a belső tere és ennek a 131a érintkező rugóig tartó szabad magassága közötti, fentnevezett geometriai relációk alapján az utóbbiakat elasztikusan nyomják a 110 összekötő 110b második végén a megfelelő 110c érintkezési felületen. Ezáltal mind biztos érintkezés jön létre a 131a és 110c érintkezési felületek között, mind erőkapcsolat teremődik a 131 dugaszoló tábla és a 111/110 hordozó lemez-összekötő-egység között.

A 110 összekötő S-alakú menete a 131 dugaszoló tábla 120 LCD-panel alá való betolásához biztosítja a szükséges helyet és gondoskodik arról, hogy az elektromos kontaktusok mechanikus terhelése a 110 összekötő mindkét 110a, 110b végén megszűnjön és a komponensek csekély gyártási toleranciája kiegyenlítődjön.

A 2. ábra az 1a és 1b ábrák kicsit módosított kivitelét mutatja, amely megváltoztatott 120' LCD-kijelzőegységet eredményez. A megváltoztatott 121' LCD-panelhez való alkalmazkodás miatt formájában megváltoztatott 110' összekötőt használunk, míg a többi komponens változatlan marad és ezeket ugyanazzal a hivatkozási számmal jelöljük, mint az 1a és 1b ábrákon.

A 121' LCD-panelnek van egy kiálló (nincs külön jelölve)

alsó üveglemeze, amelyek felületére (az 1a és 1b ábrákkal szemben, ahol a felső üveglemez alsó felén) a 122 LCD-vezérlőegység van rávive. Ennek megfelelően a 110' hajlékony vezeték S-alakú menetének felső könyöke úgy van kitágítva, hogy ez magában foglalja a 121' LCD-panel alsó lemezét. Mivel egyébként a csatlakozó elrendezés kivitele és funkciója az 1a és 1b ábrákon szereplőkkel megegyezik, a megfelelő leírást nem ismételjük meg.

A 3a és 3b ábrák a 2. ábrának ismételtlen módosított elrendezését mutatják, amely 100" mobiltelefon számára 130 nyomtatott áramkörből és tekintettel a 123" fényvezető valamint a 111" hordozó lemez konstrukciójára megváltoztatott 120" LCD-kijelzőegységből áll. Ez módosított 131" dugaszoló táblával van ellátva.

Ebben az elrendezésben a hajlékony vezetéknek más a menete a 120" LCD-kijelzőegységhez, és mint ezt lentebb pontosabban is ismertetjük, más módon rögzítjük hozzá, mint a fent ismertetett első és második kiviteli formáknál.

A további komponensek a 2. ábrával szemben változatlanok és ezért ugyanazzal a hivatkozási számokkal látjuk el és ismételtlen nem magyarázzuk ezeket. A 3a ábra mutatja - ugyanúgy, mint a fent ismertetett ábráknál - az elrendezés keresztmetszeti rajzát vertikális sík mentén, míg a 3b ábra vázlatos részrajz a 3a ábrán A-A horizontális metszősík mentén.

Az itt ismertetett kivitelnél - amint ez a legjobban a 3b ábrán látható - a 123" fényvezető két 123b" oldalsó szárny között 123a" központi mélyedés területtel rendelkezik. A 123b" szárnyak a 123a" kizárt terület felé eső oldalon 123c" vágattal rendelkeznek a 111" hordozó lemez befogadására. Ez, amint

ez ugyancsak a 3b ábrán látható, felülről nézve „T” formájú és a 123” fényvezető 123c” vájataiban úgy van elhelyezve, hogy a „T” vertikális szakasza vájatszerűen a 123a” kizárt területen fekszik és az oldalsó vezetés a 123c” vájatokban a hordozó alakjával együtt bizonyos hajlítási rugalmasságot adjon. A 110” hajlékony vezeték itt (egyébként a 2. ábrához hasonló rögzítéssel és hasonló S-formájú alakkal) a 111” hordozó lemez alatt van vezetve, és erre alulról van felragasztva.

A 131” dugaszoló tábla azzal tűnik ki, hogy - az 1a, 1b és 2. ábrákkal azonos alapforma mellett - a 131a” érintkező rugók a 131 nyomtatott áramkörrel szomszédos 131c” belső tér felületére vannak felvive, és ebből a felületből kifelé állnak. Ha a 120” LCD-kijelzőegységből és 110” összekötőből álló elrendezést, mely a 3a és 3b ábrákon szétszedett állapotban látható, a 130 nyomtatott áramkörön a 131” dugaszoló tábla irányába toljuk, a 111”/110” nyomtatott áramkör-összekötő-egység a szabad végén oly módon kapcsolódik a 131” dugaszoló táblához, hogy a 110” összekötő 110c” érintkezési felülete és a 131” dugaszoló tábla 131a” érintkezési felülete között bizonyos szorító nyomás alatt képződő elektromos kapcsolat jön létre. Ugyanúgy, mint a főnt ismertetett konfigurációknál, itt a 131a” érintkező rugók rugóereje gondoskodik a 111”/110” nyomtatott áramkör-összekötő-egység közötti súrlódási zárásról a 131” dugaszoló táblával és a 130 nyomtatott áramkör és a 120” LCD-kijelző egység mechanikusan is stabil kapcsolatáért.

A 3b ábrán jól felismerhető, hogy a felülnézetben T-alakú 131” dugaszoló táblát és a 132” fényvezetőt a szerelés előtt úgy igazítjuk, hogy a 131” dugaszoló tábla „T” felálló szakasza a 123” fényvezető 123a” kizárt területének oldalfalainak

meghosszabbításával egy vonalba essen. Összeszerelt állapotban ez a szakasz a fényvezető 123b" szárnyai között fekszik úgy, hogy a dugaszoló tábla precíz oldalsó vezetést kapjon a fényvezetővel és ezzel a 131" dugaszoló tábla 110" és 131a" összekötőinek 110c" érintkezéseivel szemben.

A találmány kivitelei nem korlátozódnak a fent leírt példákra, hanem szakszerű eljárás keretében ugyanígy számos variációja lehetséges.

Így a találmány alkalmazása nem korlátozódik az LCD-kijelző egységek kontaktálására, hanem ezzel analóg módon, a valódi kijelző elem mögött elrendezett fényvezető használatával háttérvilágításra, más passzív kijelző egységekkel is felhasználható, melyek minden környezeti fényviszony között jól felismerhető kijelzőhöz háttérvilágítást igényelnek. Mindazonáltal a kivitel nem igényli fényvezető elem létét, hanem a flexvezeték összehasonlítható módon kijelző egység elemtestén fényvezető nélkül is alkalmazható. Az összekötő konkrét formáját tekintve, szintúgy, mint a nyomtatott áramkörön a dugaszoló táblának sokrétű variációja lehetséges a fent ismertetett S- és U-formák mellett.

Szabadalmi igénypontok

1. Csatlakozó elrendezés kijelző egység (120; 120'; 120") nyomtatott áramkörhöz (130) való csatlakoztatására, különösen kézi elektromos készülékben (100; 100'; 100"), mely magában foglal:

- nyomtatott áramkörre helyezett, dugószerű csatlakozó elemet (131, 131") több első érintkezési felületekkel (131a; 131a") és

- hajlékony vezeték (110; 110'), amely az első végen (110a; 110a') elektromosan és mechanikusan a kijelző egységgel szilárdan össze van kötve és a második végen (110b; 110b') több második érintkezési felületeket (110c; 110c') tartalmaz,

-ahol a második vég a kijelző egységgel (120, 120'; 120") mechanikusan lényegében mereven össze van kötve és oly módon a csatlakozó elembe bedugható, hogy elektromos kontaktus lép fel az első és második érintkezési felületek között.

2. Az 1. igénypont szerinti csatlakozó elrendezés,

a z z a l j e l l e m e z v e, hogy a passzív kijelző egységből, különösen LCD-típusból kialakított kijelző egység háttérvilágításhoz fényvezető elemmel (123; 123") mechanikusan szilárdan össze van kötve és a hajlékony vezeték (110; 110') második vége (110b; 110b') legalább közvetve a fényvezető elemmel mereven össze van kötve.

3. A 2. igénypont szerinti csatlakozó elrendezés,

a z z a l j e l l e m e z v e, hogy a hajlékony vezeték (110; 110') második vége (110b; 110b') hordozó lemez (111; 111") fő-

lött a fényvezető elemmel (123; 123'') szilárdan össze van kötve, ahol a hordozó lemez különösen a hajlékony vezeték második végével össze van ragasztva.

4. A 3. igénypont szerinti csatlakozó elrendezés, a z z a l j e l l e m e z v e, hogy a hordozó lemez (111; 111'') lemez formájában és a lemezsíkra merőleges irányban jó hajlítási rugalmassággal van kialakítva.

5. A 3. vagy 4. igénypont szerinti csatlakozó elrendezés, a z z a l j e l l e m e z v e, hogy a lemez formájú hordozó lemez (1101; 111'') a fényvezető elemmel (123; 123'') össze van ragasztva és/vagy alakzáróan össze van kötve.

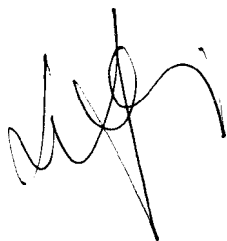
6. A 3-5. igénypontok bármelyike szerinti csatlakozó elrendezés, a z z a l j e l l e m e z v e, hogy a hajlékony vezeték (110; 110') kiegészítőleg, különösen ragasztással, mechanikusan a passzív kijelző egység üvegtestével szilárdan össze van kötve.

7. A 3-6. igénypontok bármelyike szerinti csatlakozó elrendezés, a z z a l j e l l e m e z v e, hogy a fényvezető elem (123; 123'') pozícióban és legalább laterális méretekben a (dugaszoló tábla) csatlakozó elemnek (131; 131'') megfelelő kiszerezéssel (123a; 123a'') rendelkezik és a hordozó lemez (111; 111'') a hajlékony vezeték (110; 110') második végével (110b; 110b') a kiszerezésben van pozicionálva oly módon, hogy a csatlakozó elemben a fényvezető elem a hajlékony vezeték oldalsó vezetéseként szolgál.

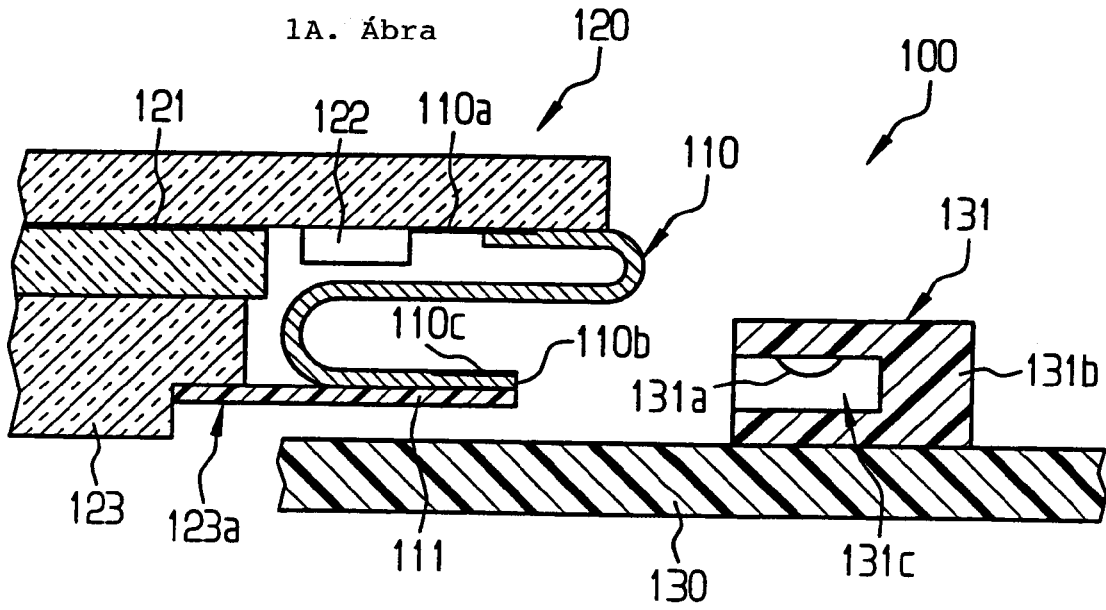
8. Az 1-7. igénypontok bármelyike szerinti csatlakozó elrendezés, a z z a l j e l l e m e z v e, hogy a hajlékony vezeték (110; 110') keresztmetszetben az első és második vége között lényegében S-alakú.

9. Az 1-8. igénypontok bármelyike szerinti csatlakozó elrendezés, a z z a l j e l l e m e z v e, hogy az első és/vagy második érintkezési felületek (131a, 110c; 131a'', 110c') a gyártási toleranciák kiegyenlítése miatt a csatlakozó elrendezés részeiből rugószerűen vannak kivezelve.

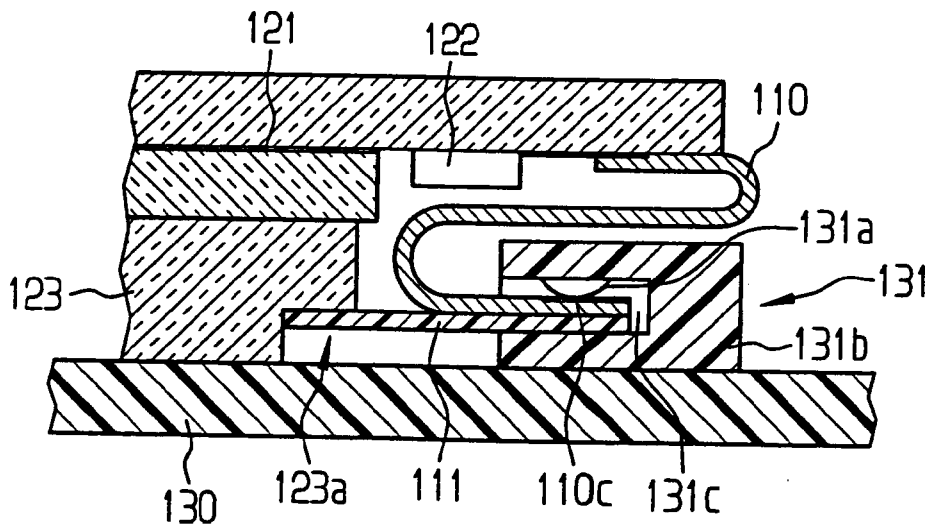
A meghatalmazott:



1A. Ábra

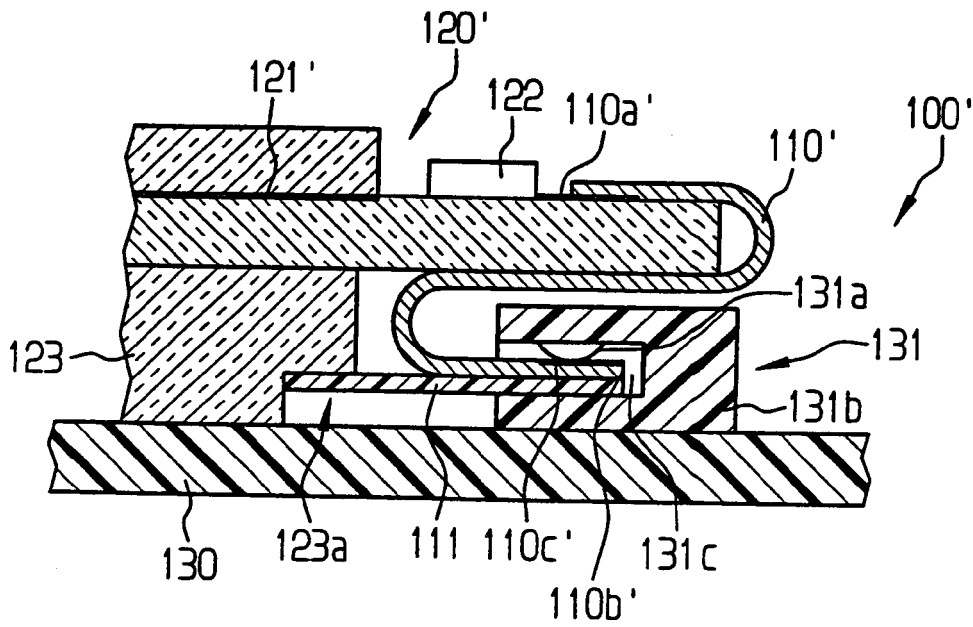


1B. Ábra



KÖZZÉTÉTELI
PÉLDÁNY
2/3

2. Ábra



KÖZZÉTÉTELI
PÉLDÁNY
3/3

