

發明專利說明書

(本說明書格式、順序及粗體字，請勿任意更動，※記號部分請勿填寫)

※ 申請案號：93134932

※ 申請日期：93.11.15

※IPC 分類：A61M11/00

一、發明名稱：(中文/英文)

吸入器蓋連接帶

INHALER CAP STRAP

二、申請人：(共 1 人)

姓名或名稱：(中文/英文)

瑞典商阿斯特捷利康公司

ASTRAZENECA AB

代表人：(中文/英文)

凱文 比爾

BILL, KEVIN

住居所或營業所地址：(中文/英文)

瑞典賽得特來 SE-15185

SE-151 85 SODERTALJE, SWEDEN

國 籍：(中文/英文)

瑞典 SWEDEN

三、發明人：(共 1 人)

姓 名：(中文/英文)

馬丁 邦斯

BUNCE, MARTIN

國 籍：(中文/英文)

英國 UNITED KINGDOM

四、聲明事項：

主張專利法第二十二條第二項 第一款或 第二款規定之事實，其事實發生日期為： 年 月 日。

申請前已向下列國家（地區）申請專利：

【格式請依：受理國家（地區）、申請日、申請案號 順序註記】

有主張專利法第二十七條第一項國際優先權：

1. 瑞典；2003 年 11 月 17 日；0303029-3

2.

無主張專利法第二十七條第一項國際優先權：

1.

2.

主張專利法第二十九條第一項國內優先權：

【格式請依：申請日、申請案號 順序註記】

主張專利法第三十條生物材料：

須寄存生物材料者：

國內生物材料 【格式請依：寄存機構、日期、號碼 順序註記】

國外生物材料 【格式請依：寄存國家、機構、日期、號碼 順序註記】

不須寄存生物材料者：

所屬技術領域中具有通常知識者易於獲得時，不須寄存。

九、發明說明：

【發明所屬之技術領域】

本發明係關於一種藉由吸入來投予藥劑之吸入器，特別係關於一種用於保持噴嘴蓋之帶。

【先前技術】

一段時間以來，吾人已熟知用於通過一噴嘴從一氣霧劑罐中施用計量劑量藥劑之吸入器。此等吸入器複雜程度不盡相同，可包括一單獨之整體模製物或可能由多個模製部件組成。吸入器常常由塑膠構成，因為此種材料堅固、質輕、模製方便而且衛生。用戶常常在口袋中或包中攜帶吸入器，此等環境常常骯髒而且多塵。已知可提供一蓋用於閉塞吸入器之噴嘴以防止灰塵和泥土進入。如果未以某種方式保持在吸入器上，此等蓋容易丟失。可採用一可撓帶之方法將蓋連接(在吸入器上)，該帶可由橡膠材料製成。這使製造方法複雜化，因為吸入器之剩餘部分係由塑膠製成。其他連接帶之方法視覺效果不佳。吸入器通常需著色以區分所施用之藥劑，而且確保蓋及帶具有相同顏色非常有用。確保蓋及帶符合吸入器之輪廓以防止泥土黏在縫隙中並確保吸入器可直立在其基底之上亦非常有用。當帶符合吸入器基底之輪廓後，吸入器亦有可能直立於其基底之上，從而使其以能保證準確給藥之方向儲存，因為在吸入器直立時，已知形式之加壓罐在起動時能提供準確給藥。

【發明內容】

現參考圖式對本發明之一較佳形式作出描述。

已知各種形式之吸入器(1)，此等吸入器中之一亞類可從一罐中提供一份劑量之藥劑，其中該藥劑與一適當推進劑一併加壓保存。在此等吸入器中，藥劑藉由一使用者所吸之接口排出。藥劑常常從接口上之噴嘴排出，而該噴嘴常常很小因而容易被某些諸如泥土和灰塵之物質阻塞。出於這個原因，已知之吸入器形式常常包含一蓋，其可置於接口內或接口上以阻塞接口並防止此等泥土和灰塵進入。此等蓋從接口或吸入器主體分離後可能被錯放從而達不到其目的。已知之吸入器(1)形式採用一帶或一索之方法使蓋與接口或吸入器主體連接。已知之帶形式由橡膠或相似材料製成，但這涉及製造困難，因為出於各種原因，吸入器之主體常常由塑膠製成。至少需提供一附加之製造步驟從而增加了費用。

若帶之材料為缺乏足夠彈力柔性之塑膠從而無法伸張而將該帶抵住吸入器拉緊時，則在努力確保任何連接帶均能緊密位於吸入器鄰近噴嘴部分之下或符合其輪廓時將出現問題。

在本發明之一較佳形式中，蓋(2)以一滑移排列(4)與帶(3)連接。因而其可在兩個止擋之間前後滑行。可能的活動量應足以保證蓋(2)能停留在一能完全覆蓋噴嘴(5)之位置上，但應允許其從主體(7)上滑出以使帶能從吸入器(1)主體(7)之基底(6)上旋下。在本發明之較佳形式中，帶(3)可旋轉(8)因而其可覆在或靠在該吸入器主體(7)之背面。在本發明之最佳形式中，帶並不符合主體背側壁之輪廓。然而，在

本發明之其他形式中，背側壁可有一刻痕(10)，其可允許帶停留甚至可能鎖定在其中。這將使帶(3)和蓋(2)亦完全脫離噴嘴(5)，從而確保用戶即使沒有用手握住帶和蓋使其不礙事，亦可以自由吸入。

在本發明之形式中，連接蓋(2)和帶(3)之滑移排列(4)可能被設計為若不破壞兩者(蓋與帶)中之任一個將無法將其分離。在其他形式中，可能可以藉由例如在凸出部施加壓力而將他們分離。不希望用戶以任何原因取下或置換蓋(2)。然而，這可能(為用戶)提供了方法，當蓋(2)出現不能以通常方式使用之某種損壞之緊急情況時，用戶可藉由此方法取下蓋(2)以獲取一定劑量之藥劑。這可能係本發明之一替代形式之額外優勢。

熟諳與本發明相關之工藝者將看到本發明可應用於許多不同吸入器。該吸入器可包含一劑量或啟動計數器以指示從罐中施配之劑量數，或當已知罐充滿時出現之劑量數時指示殘留在罐以及吸入器內之劑量數。這是重要信息，因其可使用戶確認他們在吸入器中保留有足夠之劑量以及何時需要將罐重新充滿或獲取一個替代吸入器。

吸入器有時著色以顯示其中包含之藥劑或製造吸入器之公司。吸入器中之不同劑量數亦可藉由各種彩色圖案表示。因此，帶和吸入器主體由相同材料製成相當有用。在本發明其他較佳性差一些之形式中，該帶可能與吸入器主體之基底具有相同材料。之後該帶及吸入器主體之基底可共同模製至主體之剩餘部分。

【實施方式】

本發明提供一種具有整合帶之吸入器，該帶將一蓋與吸入器主體連接。

因此，在本發明之第一方面由一種在用戶啟動該吸入後可以從一容器中施配藥劑之吸入器(1)組成，其包括一主體(7)，該主體包含一用於施配該藥劑之接口(5)以及一可置於大致閉塞該接口(5)之位置之蓋(2)，該蓋(2)藉由一可在該主體(7)上旋轉之帶(3)在該接口(5)處與該主體(7)連接，該蓋(2)被設計為在該帶(3)上滑動，從而在該帶(3)旋轉前必須先將該蓋(2)從該接口(5)上平移開。

較佳的，該接口(5)從該主體(7)上突出。

較佳的，該接口(5)之橫斷面大致為橢圓形。

較佳的，該蓋(2)既閉塞該接口(5)亦覆蓋該接口(5)之突出部分。

較佳的，該吸入器(5)係採用塑膠材料，其中該帶及該主體被模製成一體。

較佳的，該帶(3)位於該主體之下並大致符合其輪廓(10)。

圖式亦顯示了吸入器是如何裝配的。定位吸入器(1)之主體(7)使帶位於主體(7)之基底之下。將接口噴嘴(5)插入蓋(2)，將組合之蓋(2)和噴嘴(5)定位以使連接蓋與帶之凸出部與帶對齊。然後將組合之蓋及噴嘴以及吸入器之主體推在一起。凸出部將蓋連接在帶(3)上並由此連接在吸入器其餘部分上。當然，上述步驟最好為自動進行，並且在該方法中包含各種測試階段或步驟。此等步驟可能包括確保各部

件相對於其他部件正確安排之檢查。檢測亦可檢查各部件以及任何裝配元件之功能性。

最後，熟諳此藝者應瞭解，本發明不僅不限於所描述之實施例而且可在附加申請專利範圍之界限內藉由許多不同方法加以改良。

【圖式簡單說明】

圖1顯示了一裝配好之吸入器之透視圖，其含有一如本發明之較佳形式之帶，該帶處於關閉狀態；

圖2顯示之圖和圖1相似，但是在此圖中該帶顯示為處於打開狀態，其中該帶並未位於吸入器主體基底之下；

圖3顯示了一吸入器接口之正視圖，其體現了本發明之一較佳形式，插入吸入器主體之接口部分在本圖之上部顯示；

圖4顯示了可合併入如本發明之一較佳形式之吸入器之接口蓋之側視圖，從側面顯示該蓋，其處於關閉位置，其中該蓋套在接口之上以使其閉塞；且

圖5顯示了本發明之一較佳形式之底視圖，此圖中蓋套在接口之上，覆蓋了從吸入器主體上凸出之接口部分並閉塞了將藥劑排出吸入器之接口之開口。

【主要元件符號說明】

| | |
|---|------|
| 1 | 吸入器 |
| 2 | 蓋 |
| 3 | 帶 |
| 4 | 滑移排列 |
| 5 | 接口 |

| | |
|----|----|
| 6 | 基底 |
| 7 | 主體 |
| 8 | 旋轉 |
| 10 | 刻痕 |

五、中文發明摘要：

一種在用戶啟動該吸入後可以從一容器中施配藥劑之吸入器(1)，其包括一主體(7)，該主體包含一用於施配藥劑之接口(5)以及一可置於大致閉塞該接口(5)之位置之蓋(2)。該蓋(2)藉由一可以該主體(7)為軸旋轉之帶(3)與該主體(7)連接，該蓋(2)被設計為在該帶(3)上滑動，從而在帶(3)旋轉前必須先將蓋(2)從接口(5)上平移開。

六、英文發明摘要：

十一、圖式：

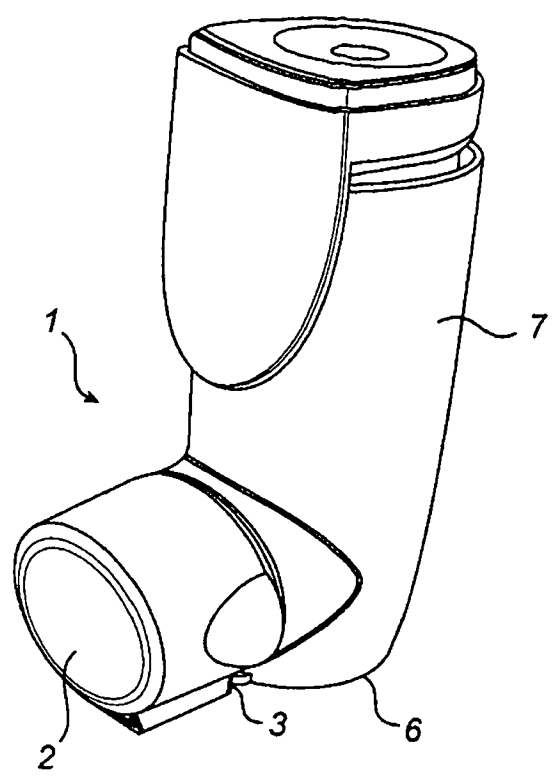


圖 1

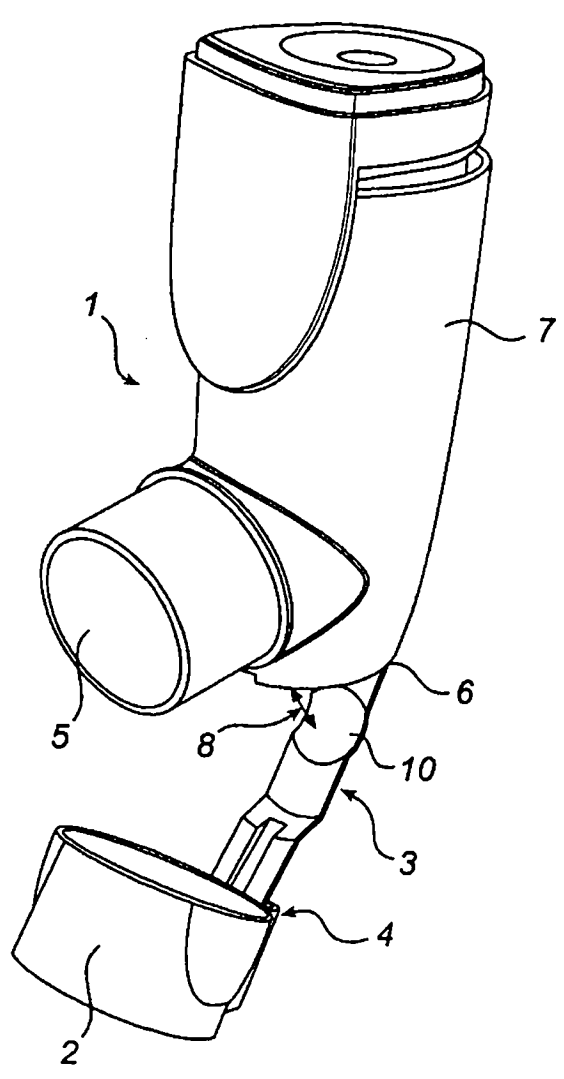


圖 2

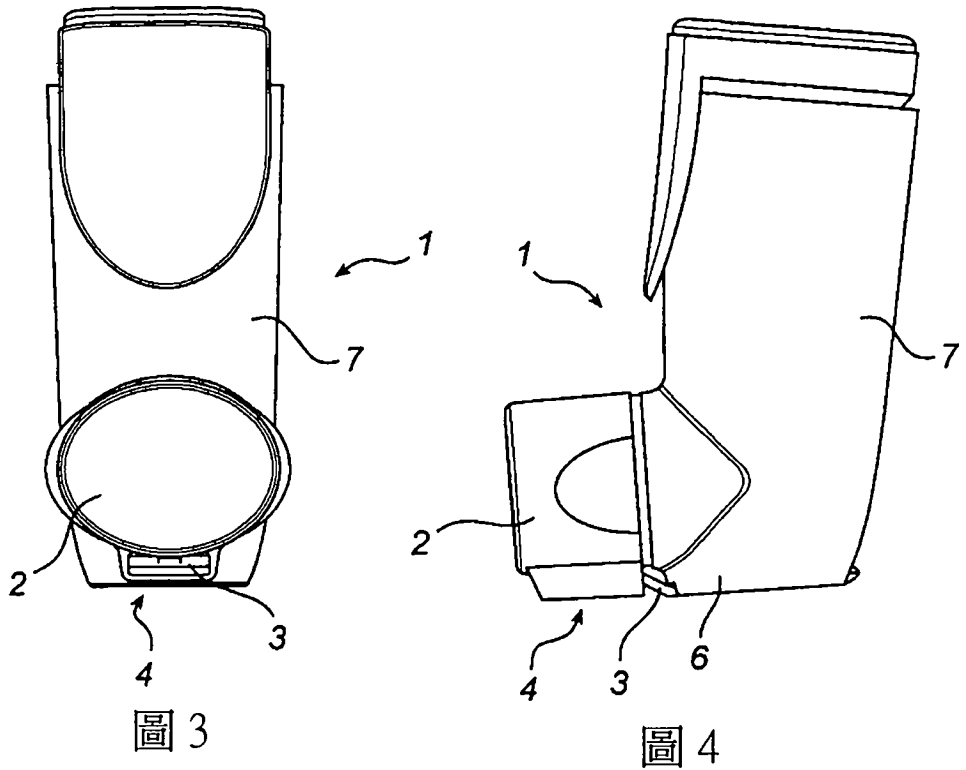


圖 3

圖 4

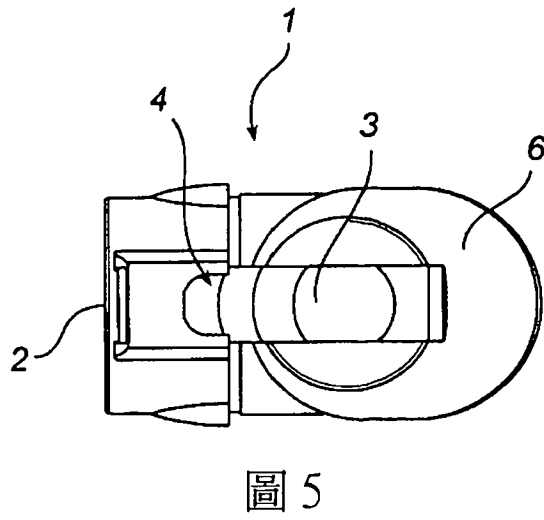


圖 5

七、指定代表圖：

(一)本案指定代表圖為：第(2)圖。

(二)本代表圖之元件符號簡單說明：

| | |
|----|------|
| 1 | 吸入器 |
| 2 | 蓋 |
| 3 | 帶 |
| 4 | 滑移排列 |
| 5 | 接口 |
| 6 | 基底 |
| 7 | 主體 |
| 8 | 旋轉 |
| 10 | 刻痕 |

八、本案若有化學式時，請揭示最能顯示發明特徵的化學式：

(無)

十、申請專利範圍：

1. 一種在用戶啟動該吸入後從一容器中施配藥劑之吸入器
其包括：
 - 一主體，該主體包含一用於施配該藥劑之接口；以及
 - 一可置於大致閉塞該接口之位置之蓋，其中：
 - 該蓋藉由一在該主體上旋轉之一體成型的帶在該接口處與該主體連接，該主體具有一具有輪廓之基底，且該帶在該主體之下並大體上符合該基底之輪廓，
 - 該蓋被設計為在該帶上滑動，從而在該帶旋轉前必須先將該蓋從該接口上平移開；以及
 - 該蓋包含一凸出部以防止自該帶移除該蓋。
2. 如請求項1之在用戶啟動後從一容器中施配藥劑之吸入器，其中該接口從該主體上突出。
3. 如請求項1之在用戶啟動後從一容器中施配藥劑之吸入器，其中該蓋既閉塞該接口亦覆蓋該接口之突出部分。
4. 如請求項1之在用戶啟動後從一容器中施配藥劑之吸入器，其中該吸入器係為一種塑膠材料。
5. 如請求項1之在用戶啟動後從一容器中施配藥劑之吸入器，其中該容器被加壓。
6. 如請求項1之在用戶啟動後從一容器中施配藥劑之吸入器，其中該吸入器係為一計量劑量之吸入器。