



(12) 实用新型专利

(10) 授权公告号 CN 201641410 U

(45) 授权公告日 2010. 11. 24

(21) 申请号 201020108243. 4

(22) 申请日 2010. 02. 04

(73) 专利权人 李泽

地址 400020 重庆市江北区大石坝下六村
53 号附 2 号

(72) 发明人 李泽

(51) Int. Cl.

A47G 21/04 (2006. 01)

B67B 7/44 (2006. 01)

B67B 7/16 (2006. 01)

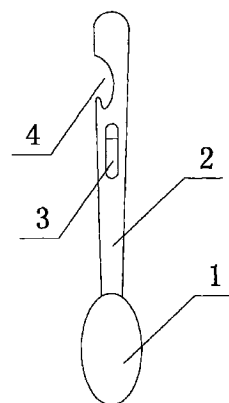
权利要求书 1 页 说明书 1 页 附图 1 页

(54) 实用新型名称

一种汤勺

(57) 摘要

本实用新型公开了一种汤勺,包括勺头和勺柄,所述勺柄中部安装一挂板,勺柄尾部设有一开瓶器。本实用新型结构简单、方便实用,在使用时汤勺可挂在碗边,使之不会滑落碗底;在需要开启瓶盖的时候,使用勺柄尾部的开瓶器,非常方便。



1. 一种汤勺,包括勺头和勺柄,其特征在于:所述勺柄中部安装一挂板,勺柄尾部设有一开瓶器。

一种汤勺

技术领域

[0001] 本实用新型涉及一种餐具,特别是涉及一种汤勺。

背景技术

[0002] 目前的汤勺没有挂钩,在使用过程中汤勺很容易滑落碗底。另外,现有技术的汤勺没有开瓶器的功能,而在日常生活中,用开瓶器开启啤酒瓶瓶盖是非常方便的,但由于开瓶器的体积较小,家庭中又不是每天都需要它,有时随手把它放在什么地方就忘了,用时又找不到,非常麻烦。

实用新型内容

[0003] 针对上述现有技术的不足之处,本实用新型提供了一种汤勺,能完全解决上述问题。

[0004] 本实用新型采用的技术方案是:一种汤勺,包括勺头和勺柄,所述勺柄中部安装一挂板,勺柄尾部设有一开瓶器。

[0005] 本实用新型的优点在于:结构简单、方便实用,在使用时汤勺可挂在碗边,使之不会滑落碗底;在需要开启瓶盖的时候,使用勺柄尾部的开瓶器,非常方便。

附图说明

[0006] 图1为本实用新型的主视图;

[0007] 图2为图1的左视图。

具体实施方式

[0008] 下面结合附图及具体实施例对本实用新型作进一步的详细说明。

[0009] 如图1和图2所示,一种汤勺,包括勺头1和勺柄2,所述勺柄2中部焊接一挂板3,挂板3与勺柄2形成一挂钩结构;勺柄2尾部设有一开瓶器4,此开瓶器4为勺柄2尾部边缘上开设的一个内凹的开口。勺头1、勺柄2均采用不锈钢材料制成。

[0010] 在使用时汤勺可挂在碗边,使之不会滑落碗底;在需要开启瓶盖的时候,使用勺柄2尾部的开瓶器4,非常方便。

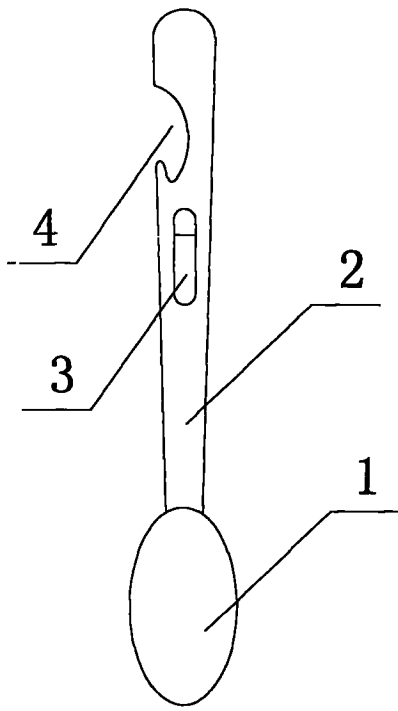


图 1

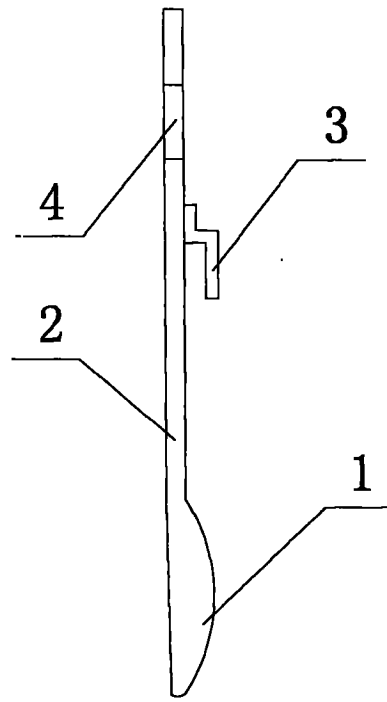


图 2