

(12) NACH DEM VERTRAG ÜBER DIE INTERNATIONALE ZUSAMMENARBEIT AUF DEM GEBIET DES
PATENTWESENS (PCT) VERÖFFENTLICHTE INTERNATIONALE ANMELDUNG

(19) Weltorganisation für geistiges
Eigentum

Internationales Büro

(43) Internationales
Veröffentlichungsdatum
12. September 2013 (12.09.2013)



(10) Internationale Veröffentlichungsnummer
WO 2013/131820 A3

(51) Internationale Patentklassifikation:

H02K 5/128 (2006.01) H02K 7/18 (2006.01)
H02K 9/197 (2006.01)

(21) Internationales Aktenzeichen: PCT/EP2013/054168

(22) Internationales Anmeldedatum:
1. März 2013 (01.03.2013)

(25) Einreichungssprache: Deutsch

(26) Veröffentlichungssprache: Deutsch

(30) Angaben zur Priorität:
10 2012 203 502.8 6. März 2012 (06.03.2012) DE

(71) Anmelder: SIEMENS AKTIENGESELLSCHAFT
[DE/DE]; Wittelsbacherplatz 2, 80333 München (DE).

(72) Erfinder: WINKLER, Günther; Anzberg 27, A-4785
Haibach (AT).

(81) Bestimmungsstaaten (soweit nicht anders angegeben, für
jede verfügbare nationale Schutzrechtsart): AE, AG, AL,
AM, AO, AT, AU, AZ, BA, BB, BG, BH, BN, BR, BW,
BY, BZ, CA, CH, CL, CN, CO, CR, CU, CZ, DE, DK,
DM, DO, DZ, EC, EE, EG, ES, FI, GB, GD, GE, GH, GM,
GT, HN, HR, HU, ID, IL, IN, IS, JP, KE, KG, KM, KN,
KP, KR, KZ, LA, LC, LK, LR, LS, LT, LU, LY, MA, MD,
ME, MG, MK, MN, MW, MX, MY, MZ, NA, NG, NI,

NO, NZ, OM, PA, PE, PG, PH, PL, PT, QA, RO, RS, RU,
RW, SC, SD, SE, SG, SK, SL, SM, ST, SV, SY, TH, TJ,
TM, TN, TR, TT, TZ, UA, UG, US, UZ, VC, VN, ZA,
ZM, ZW.

(84) Bestimmungsstaaten (soweit nicht anders angegeben, für
jede verfügbare regionale Schutzrechtsart): ARIPO (BW,
GH, GM, KE, LR, LS, MW, MZ, NA, RW, SD, SL, SZ,
TZ, UG, ZM, ZW), eurasisches (AM, AZ, BY, KG, KZ,
RU, TJ, TM), europäisches (AL, AT, BE, BG, CH, CY,
CZ, DE, DK, EE, ES, FI, FR, GB, GR, HR, HU, IE, IS, IT,
LT, LU, LV, MC, MK, MT, NL, NO, PL, PT, RO, RS, SE,
SI, SK, SM, TR), OAPI (BF, BJ, CF, CG, CI, CM, GA,
GN, GQ, GW, ML, MR, NE, SN, TD, TG).

Veröffentlicht:

— mit internationalem Recherchenbericht (Artikel 21 Absatz
3)

— vor Ablauf der für Änderungen der Ansprüche geltenden
Frist; Veröffentlichung wird wiederholt, falls Änderungen
eingehen (Regel 48 Absatz 2 Buchstabe h)

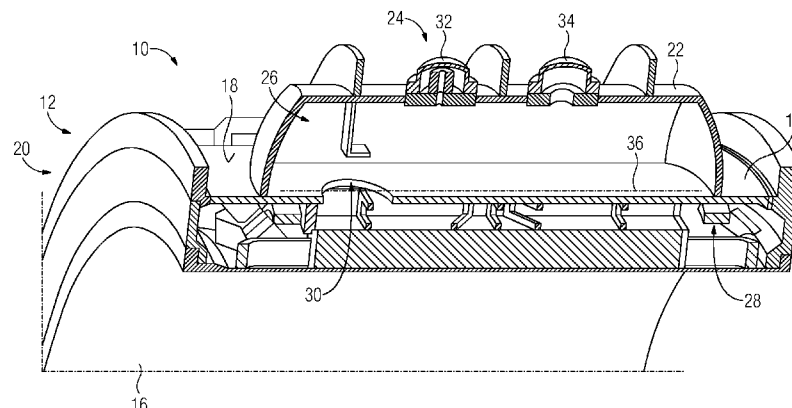
(88) Veröffentlichungsdatum des internationalen
Recherchenberichts:

4. September 2014

(54) Title: HOUSING ARRANGEMENT FOR AN ACTIVE PART OF AN ELECTRIC MACHINE

(54) Bezeichnung : GEHÄUSEANORDNUNG FÜR EIN AKTIVTEIL EINER ELEKTRISCHEN MASCHINE

FIG 3



(57) Abstract: The invention relates to a housing arrangement (12) for an active part of an electric machine (10), comprising a first and a second housing element (14, 16), the connection of which provides a hermetically sealed housing (20). The active part can be arranged in an interior (28) of the housing (20), and the interior (28) of the housing (20) can be filled with an oil. The housing arrangement (12) comprises a negative pressure device (22) designed to generate an inner pressure in the interior (28) of the housing (20), said inner pressure being lower than a specified outer pressure which acts on the housing (20) from the outside.

(57) Zusammenfassung: Die vorliegende Erfindung betrifft eine Gehäuseanordnung (12) für ein Aktivteil einer elektrischen Maschine (10) mit einem ersten

[Fortsetzung auf der nächsten Seite]



WO 2013/131820 A3



und einem zweiten Gehäuseelement (14, 16), durch deren Verbindung ein hermetisch abgeschlossenes Gehäuse (20) bereitgestellt ist, wobei das Aktivteil in einem Innenraum (28) des Gehäuses (20) anordenbar ist, und wobei der Innenraum (28) des Gehäuses (20) mit einem Öl befüllbar ist, wobei die Gehäuseanordnung (12) eine Unterdruckeinrichtung (22) umfasst, die dazu ausgebildet ist, in dem Innenraum (28) des Gehäuses (20) einen im Vergleich zu einem von außen auf das Gehäuse (20) wirkenden, vorgegebenen Außendruck geringeren Innendruck zu erzeugen.

INTERNATIONAL SEARCH REPORT

International application No
PCT/EP2013/054168

A. CLASSIFICATION OF SUBJECT MATTER
INV. H02K5/128 H02K9/197
ADD. H02K7/18

According to International Patent Classification (IPC) or to both national classification and IPC

B. FIELDS SEARCHED

Minimum documentation searched (classification system followed by classification symbols)
H02K

Documentation searched other than minimum documentation to the extent that such documents are included in the fields searched

Electronic data base consulted during the international search (name of data base and, where practicable, search terms used)
EPO-Internal, WPI Data

C. DOCUMENTS CONSIDERED TO BE RELEVANT

Category*	Citation of document, with indication, where appropriate, of the relevant passages	Relevant to claim No.
X	JP S60 28743 A (MITSUBISHI ELECTRIC CORP) 13 February 1985 (1985-02-13) abstract; figures 2,3 -----	1-10
X	EP 0 543 280 A2 (KLEIN SCHANZLIN & BECKER AG [DE] KLEIN SCHANZLIN & BECKER AG [DK]) 26 May 1993 (1993-05-26) column 4, line 52 - column 6, line 42; figures 1-3 -----	1
A	JP S58 51756 A (HITACHI LTD) 26 March 1983 (1983-03-26) abstract -----	1
A	JP H02 193546 A (MAEKAWA SEISAKUSHO KK) 31 July 1990 (1990-07-31) abstract; figures 1,2 -----	1
	-/--	

Further documents are listed in the continuation of Box C.

See patent family annex.

* Special categories of cited documents :

"A" document defining the general state of the art which is not considered to be of particular relevance

"E" earlier application or patent but published on or after the international filing date

"L" document which may throw doubts on priority claim(s) or which is cited to establish the publication date of another citation or other special reason (as specified)

"O" document referring to an oral disclosure, use, exhibition or other means

"P" document published prior to the international filing date but later than the priority date claimed

"T" later document published after the international filing date or priority date and not in conflict with the application but cited to understand the principle or theory underlying the invention

"X" document of particular relevance; the claimed invention cannot be considered novel or cannot be considered to involve an inventive step when the document is taken alone

"Y" document of particular relevance; the claimed invention cannot be considered to involve an inventive step when the document is combined with one or more other such documents, such combination being obvious to a person skilled in the art

"&" document member of the same patent family

Date of the actual completion of the international search 9 July 2014	Date of mailing of the international search report 15/07/2014
--	--

Name and mailing address of the ISA/ European Patent Office, P.B. 5818 Patentlaan 2 NL - 2280 HV Rijswijk Tel. (+31-70) 340-2040, Fax: (+31-70) 340-3016	Authorized officer Türk, Severin
--	---

INTERNATIONAL SEARCH REPORT

International application No
PCT/EP2013/054168

C(Continuation). DOCUMENTS CONSIDERED TO BE RELEVANT		
Category*	Citation of document, with indication, where appropriate, of the relevant passages	Relevant to claim No.
A	DE 10 2009 034158 A1 (SIEMENS AG [DE]) 3 February 2011 (2011-02-03) the whole document -----	1

INTERNATIONAL SEARCH REPORT

Information on patent family members

International application No PCT/EP2013/054168

Patent document cited in search report		Publication date	Patent family member(s)	Publication date
JP S6028743	A	13-02-1985	NONE	
EP 0543280	A2	26-05-1993	DE 4138268 A1 EP 0543280 A2	27-05-1993 26-05-1993
JP S5851756	A	26-03-1983	NONE	
JP H02193546	A	31-07-1990	NONE	
DE 102009034158	A1	03-02-2011	NONE	

A. KLASSIFIZIERUNG DES ANMELDUNGSGEGENSTANDES
 INV. H02K5/128 H02K9/197
 ADD. H02K7/18

Nach der Internationalen Patentklassifikation (IPC) oder nach der nationalen Klassifikation und der IPC

B. RECHERCHIERTER GEBIETE

Recherchierter Mindestprüfstoff (Klassifikationssystem und Klassifikationssymbole)
 H02K

Recherchierte, aber nicht zum Mindestprüfstoff gehörende Veröffentlichungen, soweit diese unter die recherchierten Gebiete fallen

Während der internationalen Recherche konsultierte elektronische Datenbank (Name der Datenbank und evtl. verwendete Suchbegriffe)

EPO-Internal, WPI Data

C. ALS WESENTLICH ANGESEHENE UNTERLAGEN

Kategorie*	Bezeichnung der Veröffentlichung, soweit erforderlich unter Angabe der in Betracht kommenden Teile	Betr. Anspruch Nr.
X	JP S60 28743 A (MITSUBISHI ELECTRIC CORP) 13. Februar 1985 (1985-02-13) Zusammenfassung; Abbildungen 2,3 -----	1-10
X	EP 0 543 280 A2 (KLEIN SCHANZLIN & BECKER AG [DE] KLEIN SCHANZLIN & BECKER AG [DK]) 26. Mai 1993 (1993-05-26) Spalte 4, Zeile 52 - Spalte 6, Zeile 42; Abbildungen 1-3 -----	1
A	JP S58 51756 A (HITACHI LTD) 26. März 1983 (1983-03-26) Zusammenfassung -----	1
A	JP H02 193546 A (MAEKAWA SEISAKUSHO KK) 31. Juli 1990 (1990-07-31) Zusammenfassung; Abbildungen 1,2 -----	1
	-/--	

Weitere Veröffentlichungen sind der Fortsetzung von Feld C zu entnehmen Siehe Anhang Patentfamilie

* Besondere Kategorien von angegebenen Veröffentlichungen :

"A" Veröffentlichung, die den allgemeinen Stand der Technik definiert, aber nicht als besonders bedeutsam anzusehen ist

"E" frühere Anmeldung oder Patent, die bzw. das jedoch erst am oder nach dem internationalen Anmeldedatum veröffentlicht worden ist

"L" Veröffentlichung, die geeignet ist, einen Prioritätsanspruch zweifelhaft erscheinen zu lassen, oder durch die das Veröffentlichungsdatum einer anderen im Recherchenbericht genannten Veröffentlichung belegt werden soll oder die aus einem anderen besonderen Grund angegeben ist (wie ausgeführt)

"O" Veröffentlichung, die sich auf eine mündliche Offenbarung, eine Benutzung, eine Ausstellung oder andere Maßnahmen bezieht

"P" Veröffentlichung, die vor dem internationalen Anmeldedatum, aber nach dem beanspruchten Prioritätsdatum veröffentlicht worden ist

"T" Spätere Veröffentlichung, die nach dem internationalen Anmeldedatum oder dem Prioritätsdatum veröffentlicht worden ist und mit der Anmeldung nicht kollidiert, sondern nur zum Verständnis des der Erfindung zugrundeliegenden Prinzips oder der ihr zugrundeliegenden Theorie angegeben ist

"X" Veröffentlichung von besonderer Bedeutung; die beanspruchte Erfindung kann allein aufgrund dieser Veröffentlichung nicht als neu oder auf erfinderischer Tätigkeit beruhend betrachtet werden

"Y" Veröffentlichung von besonderer Bedeutung; die beanspruchte Erfindung kann nicht als auf erfinderischer Tätigkeit beruhend betrachtet werden, wenn die Veröffentlichung mit einer oder mehreren Veröffentlichungen dieser Kategorie in Verbindung gebracht wird und diese Verbindung für einen Fachmann naheliegend ist

"&" Veröffentlichung, die Mitglied derselben Patentfamilie ist

Datum des Abschlusses der internationalen Recherche

9. Juli 2014

Absendedatum des internationalen Recherchenberichts

15/07/2014

Name und Postanschrift der Internationalen Recherchenbehörde
 Europäisches Patentamt, P.B. 5818 Patentlaan 2
 NL - 2280 HV Rijswijk
 Tel. (+31-70) 340-2040,
 Fax: (+31-70) 340-3016

Bevollmächtigter Bediensteter

Türk, Severin

C. (Fortsetzung) ALS WESENTLICH ANGESEHENE UNTERLAGEN		
Kategorie*	Bezeichnung der Veröffentlichung, soweit erforderlich unter Angabe der in Betracht kommenden Teile	Betr. Anspruch Nr.
A	DE 10 2009 034158 A1 (SIEMENS AG [DE]) 3. Februar 2011 (2011-02-03) das ganze Dokument -----	1

INTERNATIONALER RECHERCHENBERICHT

Angaben zu Veröffentlichungen, die zur selben Patentfamilie gehören

Internationales Aktenzeichen

PCT/EP2013/054168

Im Recherchenbericht angeführtes Patentdokument	Datum der Veröffentlichung	Mitglied(er) der Patentfamilie	Datum der Veröffentlichung
JP S6028743	A	13-02-1985	KEINE
EP 0543280	A2	26-05-1993	DE 4138268 A1 27-05-1993 EP 0543280 A2 26-05-1993
JP S5851756	A	26-03-1983	KEINE
JP H02193546	A	31-07-1990	KEINE
DE 102009034158	A1	03-02-2011	KEINE