



(12) 发明专利申请

(10) 申请公布号 CN 104437068 A

(43) 申请公布日 2015. 03. 25

(21) 申请号 201410630842. 5

(22) 申请日 2014. 11. 11

(71) 申请人 南京中电环保科技有限公司

地址 211102 江苏省南京市江宁经济开发区
诚信大道 1800 号

(72) 发明人 韩冰 刘伟 陈勇 查宏明

(74) 专利代理机构 南京瑞弘专利商标事务所
(普通合伙) 32249

代理人 陈建和

(51) Int. Cl.

B01D 53/80(2006. 01)

B01D 53/50(2006. 01)

B03C 3/16(2006. 01)

B03C 3/78(2006. 01)

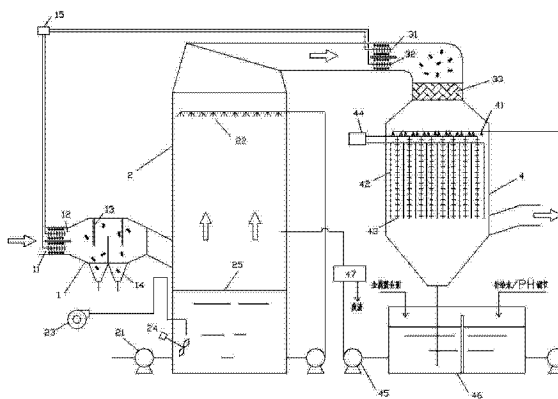
权利要求书2页 说明书4页 附图1页

(54) 发明名称

一种高效湿法脱硫除尘系统及方法

(57) 摘要

本发明公开了一种高效湿法脱硫除尘系统,包括烟道除尘器(1)、脱硫塔(2)、连接烟道(3)、湿式电除尘器(4),所述脱硫塔的中下部设有进气烟道,所述的烟道除尘器(1)设置在进气烟道上,烟道除尘器(1)内设有一次粉尘荷电区和凝并沉降区,所述的脱硫塔(2)与湿式电除尘器(4)之间的连接烟道(3)内设有一次荷电区、混合凝并区,所述湿式电除尘器(4)设于脱硫塔(2)顶部出口烟道后竖直设置,脱硫后的烟气从湿式电除尘器(4)顶部进气,水平出气,所述的湿式电除尘器(4)下设有冲洗水箱(46)用来收集湿式电除尘的冲洗水,同时提供脱硫塔(2)补水,从而实现整个脱硫除尘系统的水循环。



1. 一种高效湿法脱硫除尘系统,其特征是包括烟道除尘器(1)、脱硫塔(2)、连接烟道(3)、湿式电除尘器(4),所述脱硫塔的中下部设有进气烟道,所述的烟道除尘器(1)设置在进气烟道上,烟道除尘器(1)内设有一次粉尘荷电区和凝并沉降区,所述的脱硫塔(2)与湿式电除尘器(4)之间的连接烟道(3)内设有二次荷电区、混合凝并区,所述湿式电除尘器(4)设于脱硫塔(2)顶部出口烟道后竖直设置,脱硫后的烟气从湿式电除尘器(4)顶部进气,水平出气,所述的湿式电除尘器(4)下设有冲洗水箱(46)用来收集湿式电除尘的冲洗水,同时提供脱硫塔(2)补水,从而实现整个脱硫除尘系统的水循环。

2. 根据权利要求书1所述的一种高效湿法脱硫除尘系统,其特征在于:所述的烟道除尘器(1)内的凝并沉降区的内壁设有若干折流板(13)。

3. 根据权利要求书1所述的一种高效湿法脱硫除尘系统,其特征在于:所述的脱硫塔(2)至少含有一层浆液喷淋装置(22)、强制氧化系统(23)、侧搅系统(24)和浆液排出系统(21)。

4. 根据权利要求书1所述的一种高效湿法脱硫除尘系统,其特征在于:所述的连接烟道(3)内的混和凝并区内设有烟气紊流装置(33)。

5. 根据权利要求书1所述的一种高效湿法脱硫除尘系统,其特征在于:所述的湿式电除尘器(4)包括高频电源(44)、放电电极(43)、收尘电极(42)、喷淋冲洗装置(41)、冲洗水箱(46)。

6. 根据权利要求书5所述的一种高效湿法脱硫除尘系统,其特征在于:所述的冲洗水箱(46)用于收集湿式电除尘器的冲洗水,冲洗水箱(46)由隔板分为区一(461)、区二(462),湿式电除尘器的灰水斗管道出口在水箱区一(461)底部,起液封作用,区一(461)的水可溢流至区二(462),往区二(462)加入用于调节PH的碱液和脱硫除尘系统的补给水,区二(462)的水供集尘板(42)冲洗,区一(461)的水作为脱硫塔(2)补给用水。

7. 根据权利要求书6所述的一种高效湿法脱硫除尘系统,其特征在于:所述的脱硫塔补给水是经过过滤系统(47)处理后的洁净水。

8. 一种高效湿法脱硫除尘系统工艺,其特征在于:依次包括以下步骤:

1) 一次粉尘荷电:经过脱硝除尘后的烟气分别通过烟道除尘器(1)内的不同电极的高压电晕区(11、12),使颗粒物分别带有正电和负电;

2) 凝并沉降:带有正负电荷的颗粒物在库仑力的作用下团聚成更大的颗粒物,与折流板相撞而沉降下来,落入灰斗中(14);

3) 脱硫调湿:烟气中的SO₂与石灰石浆液在脱硫塔(2)内进行充分的反应,同时降低烟气温度,使温度接近烟气露点,润湿颗粒物表面,使颗粒物的荷电能力显著提高;

4) 二次粉尘荷电:经过脱硫后的烟气进入脱硫塔(2)与湿式电除尘器(4)之间的连接烟道(3),连接烟道(3)内设有二次荷电区和混合凝并区,二次粉尘荷电区,分别通过不同电极的高压电晕区(31、32),使细微颗粒物、细小液滴分别带有正负电荷;

5) 凝并混合区:经过步骤4)后的细微颗粒物和细小液滴进入凝并混合区,在库仑力的作用下团聚成更大的颗粒物和液滴,通过烟气紊流装置(33)其在烟气中的分布更加均匀;

6) 除尘除雾:烟气自上而下进入湿式电除尘器内,湿式电除尘器(4),顶部进气,水平出气,在湿式电除尘器通过高压电极(43)放电使细微颗粒物和细小液滴荷电,在电场力的作用下被捕集在收尘电极(42)上,液滴在收尘电极上冷凝形成均匀的水膜,颗粒物随着水

膜流入底部冲洗水箱(46),粉尘颗粒和液滴从烟气中分离出来,使烟气得到净化。

一种高效湿法脱硫除尘系统及方法

技术领域

[0001] 本发明属于环保设备技术领域,涉及一种烟气脱硫除尘系统及工艺。

技术背景

[0002] 现代工业的快速发展,人类生活水平得到大幅度提高,同时也带来严重的环境污染,燃煤电厂及工业锅炉是大气污染的主要来源。

[0003] 最新的《火电厂大气污染物排放标准》(GB 13223-2011)规定燃煤电厂粉尘排放限值 $30\text{mg}/\text{m}^3$,而在有些重点地区排放限值降低 $20\text{mg}/\text{m}^3$,甚至更低,而随着环保要求及人们对细微颗粒物(包括 $\text{PM}_{2.5}$ 粉尘、 SO_3 酸雾等)、重金属、有机污染物(二噁英)等复合污染物的日益重视,未来的排放标准会更加严苛。

[0004] 湿式电除尘器能够解决湿法脱硫带来的石膏雨、蓝烟问题,缓解下游烟道、烟囱的腐蚀,节约防腐成本。其性能稳定可靠、效率高,可有效收集微细颗粒物($\text{PM}_{2.5}$ 粉尘、 SO_3 酸雾、气溶胶)、重金属(Hg、As、Se、Pb、Cr)、有机污染物(多环芳烃、二噁英)等,烟尘排放可达 $10\text{mg}/\text{m}^3$ 甚至 $5\text{mg}/\text{m}^3$ 以下,实现超低排放,彻底解决烟囱排放问题,达到“一劳永逸”的效果。

发明内容

[0005] 本发明的目的在于,提供一种高效湿法脱硫除尘系统及工艺,能够高效的控制 SO_2 和湿法脱硫后烟气中的 $\text{PM}_{2.5}$ 、 SO_3 酸雾和重金属等复合污染物。

[0006] 本发明技术方案:一种高效湿法脱硫除尘系统,它包括烟道除尘器(1)、脱硫塔(2)、连接烟道(3)、湿式电除尘器(4),所述脱硫塔的中下部设有进气烟道,所述的烟道除尘器(1)设置在进气烟道上,烟道除尘器(1)内设有一次粉尘荷电区和凝并沉降区,所述的脱硫塔(2)与湿式电除尘器(4)之间的连接烟道(3)内设有二次荷电区、混合凝并区,所述湿式电除尘器(4)设于脱硫塔(2)顶部出口烟道后竖直设置,脱硫后的烟气从湿式电除尘器(4)顶部进气,水平出气,所述的湿式电除尘(3)下设有冲洗水箱(46)用来收集湿式电除尘的冲洗水,同时提供脱硫塔补水,从而实现了整个系统的水循环。

[0007] 所述的烟道除尘器内的凝并沉降区的内壁设有若干折流板(13)。

[0008] 所述的脱硫塔(2)至少含有一层浆液喷淋装置(22)。

[0009] 所述的连接烟道(3)内的混和凝并区内设有烟气紊流装置(33)。

[0010] 所述的湿式电除尘器(4)包括高频电源(44)、放电电极(43)、收尘电极(42)、喷淋冲洗装置(41)、冲洗水箱(46)。

[0011] 所述的冲洗水箱(46)用于收集湿式电除尘器的冲洗水,冲洗水箱由隔板分为区一(461)、区二(462),湿式电除尘器的灰水斗管道出口在水箱区一(461)底部,起液封作用,区一(461)的水可溢流至区二(462),往区二(462)加入用于调节PH的碱液和脱硫除尘系统的补给水,区二(462)的水通过冲洗水泵打入湿电除尘器,往区一(461)加入重金属螯合剂,区一(461)设有与脱硫塔(2)联通的冲洗水排出泵(45),排出泵(45)后设有过滤装

置 (47), 过滤装置 (47) 出来的清水通向脱硫塔内, 作为补给水。

[0012] 本发明还提供了一种高效湿法脱硫除尘工艺, 依次包括以下步骤:

[0013] 1) 一次粉尘荷电: 经过脱硝除尘后的烟气分别通过烟道除尘器 (1) 内的不同电极的高压电晕区 (11、12), 使颗粒物分别带有正电和负电;

[0014] 2) 凝并沉降: 带有正负电荷的颗粒物在库仑力的作用下团聚成更大的颗粒物, 与折流板相撞而沉降下来, 落入灰斗中 (14);

[0015] 3) 脱硫调湿: 烟气中的 SO_2 与石灰石浆液在脱硫塔 (2) 内进行充分的反应, 同时降低烟气温度, 使温度接近烟气露点, 润湿颗粒物表面, 使颗粒物的荷电能力显著提高;

[0016] 4) 二次粉尘荷电: 经过脱硫后的烟气进入脱硫塔 (2) 与湿式电除尘器 (4) 之间的连接烟道 (3), 连接烟道 (3) 内设有二次荷电区和混合凝并区, 二次粉尘荷电区, 分别通过不同电极的高压电晕区 (31、32), 使细微颗粒物、细小液滴分别带有正负电荷;

[0017] 5) 凝并混合区: 经过步骤 4) 后的细微颗粒物和细小液滴进入凝并混合区, 在库仑力的作用下团聚成更大的颗粒物和液滴, 通过烟气紊流装置 (33) 其在烟气中的分布更加均匀;

[0018] 6) 除尘除雾: 烟气自上而下进入湿式电除尘器内, 湿式电除尘器 (4), 顶部进气, 水平出气, 在湿式电除尘器通过高压电极 (43) 放电使细微颗粒物和细小液滴荷电, 在电场力的作用下被捕集在收尘电极 (42) 上, 液滴在收尘电极上冷凝形成均匀的水膜, 颗粒物随着水膜流入底部冲洗水箱 (46), 粉尘颗粒和液滴从烟气中分离出来, 使烟气得到净化。

[0019] 所述的本发明的有益效果在于:

[0020] 1. 本发明没有安装除雾器, 而是选择在脱硫塔后设置湿式电除尘器, 湿式电除尘器能够有效捕集细微颗粒物 ($\text{PM}_{2.5}$ 粉尘、 SO_3 酸雾、气溶胶)、重金属 (Hg 、 As 、 Se 、 Pb 、 Cr)、有机污染物 (多环芳烃、二恶英) 等, 烟尘排放可达 $10\text{mg}/\text{m}^3$ 甚至 $5\text{mg}/\text{m}^3$ 以下, 同时具有一定的脱硫效率 (约 15-30%)。因此本发明不仅可以彻底解决石膏雨带来的问题, 也能提高脱硫效率, 实现污染物的超低排放。

[0021] 2. 湿式电除尘器设置在脱硫塔后的垂直烟道上, 烟气自上而下流动, 与收尘电极上水膜流动方向一致, 烟气对捕集在收尘电极上的粉尘有助推作用, 避免粉尘在电极上结垢, 阻断水膜流动, 形成沟流。

[0022] 3. 系统分别在进脱硫塔和进湿式电除尘器前设置粉尘荷电和凝并区, 该方法可将细微的颗粒物和液滴团聚成较大的颗粒物, 有利于荷电, 显著提高粉尘和液滴的去除效果。

[0023] 4. 冲洗水箱提供脱硫塔补水装置和管道, 不仅实现了水的循环利用, 也避免了重金属污染物在系统内部的积累。

[0024] 5. 湿式电除尘器位于脱硫塔出口垂直烟道上, 与脱硫塔整体布置, 不占用其他空间, 对于需要对湿法脱硫系统改造的电厂特别适用。

[0025] 本发明脱硫塔与湿式电除尘器之间的连接烟道内设有二次荷电区、混合凝并区, 所述湿式电除尘器设于脱硫塔顶部出口烟道后竖直设置, 脱硫后的烟气从湿式电除尘器顶部进气, 水平出气, 所述的湿式电除尘下设有冲洗水箱用来收集湿式电除尘的冲洗水, 同时提供脱硫塔补水, 从而实现了整个系统的水循环。本发明还提供了一种湿法脱硫除尘的工艺, 包括: 1) 粉尘一次荷电; 2) 凝并沉降; 3) 脱硫调湿; 4) 粉尘二次荷电; 5) 凝并团聚; 6) 除尘除雾。本发明的优点是: 能够脱除雾滴、 $\text{PM}_{2.5}$ 、重金属及 SO_3 等有害物质, 达到非常高

的环保排放要求并有效解决石膏雨问题,同时提高脱硫效率。

附图说明:

[0026] 图 1 是本发明的结构示意图。

具体实施方式:

[0027] 下面将结合附图做进一步说明。图 1 为本发明的结构示意图,如图所示,本发明包括烟道除尘器(1)、脱硫塔(2)、烟道(3)、湿式电除尘器(4),所述脱硫塔的中下部设有进气烟道,所述的烟道除尘器(1)设置在进气烟道上,烟道除尘器(1)内设有一次粉尘荷电区和凝并沉降区,所述的脱硫塔(2)与湿式电除尘器(4)之间的连接烟道(3)内设有二次荷电区、混合凝并区,所述湿式电除尘器(4)设于脱硫塔(2)顶部出口烟道后竖直设置,脱硫后的烟气从湿式电除尘器(4)顶部进气,水平出气,所述的湿式电除尘(3)下设有冲洗水箱(46)用来收集湿式电除尘的冲洗水,同时提供脱硫塔补水,从而实现了整个系统的水循环。

[0028] 所述的烟道除尘器内的凝并沉降区的内壁设有若干折流板(13),所述的脱硫塔(2)至少含有一层浆液喷淋装置(22),还包括了强制氧化系统(23)、测搅装置(24)和石膏排出系统(21),所述的连接烟道(3)内的混和凝并区内设有烟气紊流装置(33),所述的湿式电除尘器(4)包括高频电源(44)、放电电极(43)、收尘电极(42)、喷淋冲洗装置(41)、冲洗水箱(46),湿式电除尘器的喷淋系统(41)为间歇式在线喷淋,每隔 4 小时,分区进行喷淋清洗。

[0029] 所述的冲洗水箱(46)用于收集湿式电除尘器的冲洗水,冲洗水箱由隔板分为区一(461)、区二(462),湿式电除尘器的灰水斗管道出口在水箱区一(461)底部,起液封作用,区一(461)的水可溢流至区二(462),往区二(462)加入用于调节 PH 的碱液和脱硫除尘系统的补给水,区二(462)的水通过冲洗水泵打入湿电除尘器,往区一(461)加入重金属螯合剂,区一(461)设有与脱硫塔(2)联通的冲洗水排出泵(45),排出泵(45)后设有过滤装置(47),过滤装置(47)出来的清水通向脱硫塔内,作为补给水。

[0030] 50MW 的燃煤发电机组,锅炉产生的烟气量为 $460000\text{Nm}^3/\text{h}$ 左右, SO_2 含量 $4200\text{mg}/\text{Nm}^3$ 左右,锅炉出来的烟气经过布袋除尘器,布袋除尘器出口的粉尘浓度在 $40\text{mg}/\text{Nm}^3$ 左右,然后经过本发明装置进行 SO_2 和粉尘的去除。烟气在烟道除尘器(1)内,一部分粉尘进入正电晕放电区,一部分进入负电晕放电区,带有正负电荷的颗粒物在库仑力的作用下团聚成更大的颗粒物,与折流板相撞而沉降下来,落入灰斗(14);然后烟气进入脱硫塔(2),烟气中的 SO_2 与石灰石浆液在塔内进行充分的反应,反应生成的亚硫酸盐被氧化风机提供的氧气氧化生成硫酸盐并结晶,然后通过浆液排出系统(21)排出做下一步处理,同时脱硫浆液润湿颗粒物表面,使颗粒物的荷电能力显著提高;经过脱硫后的烟气进入二次粉尘荷电区,分别通过不同电极的高压电晕区(31、32),使细微颗粒物、细小液滴分别带有正负电荷,在库仑力的作用下团聚成更大的颗粒物和液滴,并通过烟气紊流装置(33)使其在烟气中的分布更加均匀;烟气自上而下进入湿式电除尘器(4)内,通过高压电极(43)放电使细微颗粒物和细小液滴荷电,在电场力的作用下被捕集在收尘电极(42)上,电场风速小于 $2.88\text{m}/\text{s}$,放电电极(43)与收尘电极(42)间距为 300mm ,液滴在收尘电极上冷凝形成均匀的水膜,颗粒物随着水膜流入底部冲洗水箱(46),冲洗装置耗水量仅为 $2\text{m}^3/\text{d}$,粉尘颗粒和液滴

从烟气中分离出来,使烟气得到净化。装置出口平均烟尘排放 $\leq 5\text{mg}/\text{Nm}^3$, PM2.5 排放浓度 $\leq 0.5\text{mg}/\text{Nm}^3$, Hg $\leq 2.5 \mu\text{g}/\text{Nm}^3$, SO₃气溶胶 $\leq 10 \mu\text{g}/\text{Nm}^3$ 。

[0031] 最后要说明的是,以上实施例仅为了说明本发明的技术方案而非限制,除了上述优选实施例外,本发明还有其他的实施方式,本领域的技术人员可以在形式和细节上作出各种各样的改变,只要不偏离所述权利要求书所限定的精神和范围,均应属于本发明的保护范围。

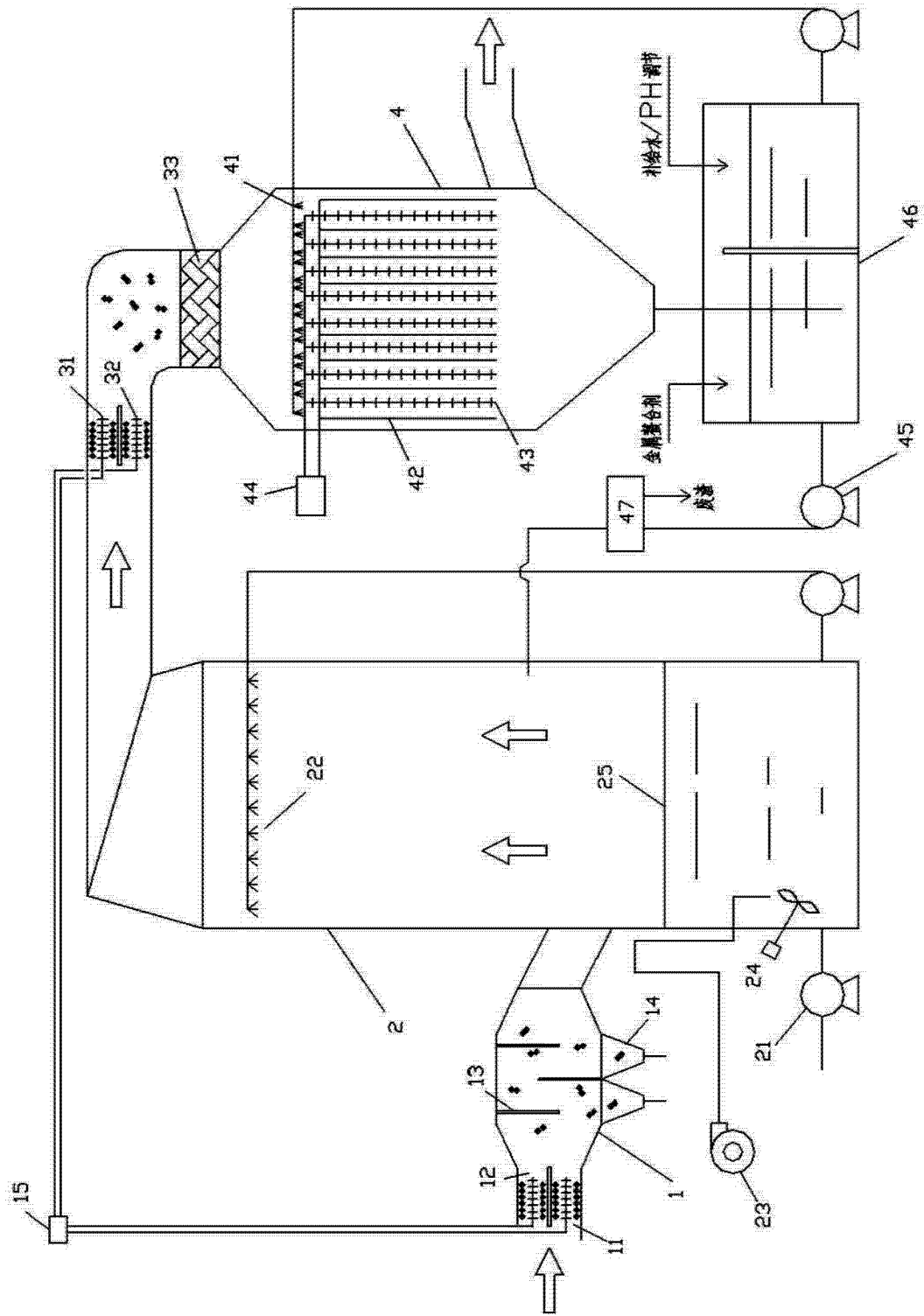


图 1