



(12) 实用新型专利

(10) 授权公告号 CN 202900920 U

(45) 授权公告日 2013. 04. 24

(21) 申请号 201220468406. 9

(22) 申请日 2012. 09. 14

(73) 专利权人 海盐县海塘标准件厂
地址 314304 浙江省嘉兴市海盐县大桥新区
场前镇

(72) 发明人 富胜波

(74) 专利代理机构 杭州天欣专利事务所 33209
代理人 陈红

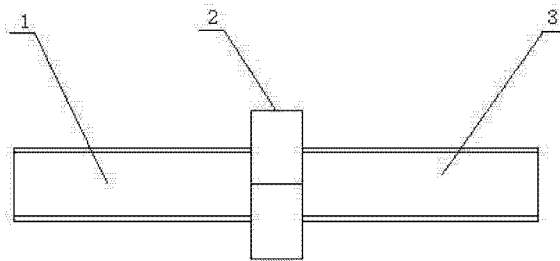
(51) Int. Cl.
F16B 35/04 (2006. 01)

权利要求书1页 说明书2页 附图1页

(54) 实用新型名称
一种双头锁紧螺栓

(57) 摘要

本实用新型涉及一种螺栓,尤其是涉及一种双头锁紧螺栓,属标准件技术领域。本实用新型包括第一螺纹杆、螺栓头和第二螺纹杆,所述第一螺纹杆和第二螺纹杆分别设置在螺栓头的两侧,其特征在于所述第一螺纹杆和第二螺纹杆的螺纹方向相反。本实用新型与现有技术相比,具有以下优点和效果:结构简单,设计合理,性能可靠,使用方便。使用时,将两个连接件分别连在第一螺纹杆和第二螺纹杆上,将螺栓头用扳手固定后,通过拧紧连接件来固定,由于第一螺纹杆和第二螺纹杆的螺纹方向是相反的,因此拧紧后不容易松动。且需要拆卸某一连接件时,只需固定住螺栓头,拆下该连接件既可。



1. 一种双头锁紧螺栓,包括第一螺纹杆、螺栓头和第二螺纹杆,所述第一螺纹杆和第二螺纹杆分别设置在螺栓头的两侧,其特征在于所述第一螺纹杆和第二螺纹杆的螺纹方向相反。
2. 根据权利要求1所述的双头锁紧螺栓,其特征在于:所述螺栓头为六角形。
3. 根据权利要求1或2所述的双头锁紧螺栓,其特征在于:所述外六角的内切圆大于第一螺纹杆和第二螺纹杆的螺纹外径。

一种双头锁紧螺栓

技术领域

[0001] 本实用新型涉及一种螺栓,尤其是涉及一种双头锁紧螺栓,属标准件技术领域。

背景技术

[0002] 双头螺栓用于两个连接件之间的连接。双头螺栓一般包括第一螺纹杆、第二螺纹杆和光杆,第一螺纹杆和第二螺纹杆的螺纹方向是一致的,当需要拆下其中一个连接件时,由于两个连接件的拧紧程度不同,通常拧紧程度较低的一个连接件将会被拧下,会因此而造成不便。另外两个连接件同方向运动时,普通的双头螺栓有可能造成一端会松动。

实用新型内容

[0003] 本实用新型的目的在于克服现有技术中存在的上述不足,而提供一种结构设计合理,使用方便的双头锁紧螺栓。

[0004] 本实用新型解决上述问题所采用的技术方案是:该双头锁紧螺栓,包括第一螺纹杆、螺栓头和第二螺纹杆,所述第一螺纹杆和第二螺纹杆分别设置在螺栓头的两侧,其特征在于所述第一螺纹杆和第二螺纹杆的螺纹方向相反。

[0005] 本实用新型所述螺栓头为六角形。

[0006] 本实用新型所述外六角的内切圆大于第一螺纹杆和第二螺纹杆的螺纹外径,保证螺栓头的强度,防止拧紧时螺栓头的损坏。

[0007] 本实用新型与现有技术相比,具有以下优点和效果:结构简单,设计合理,性能可靠,使用方便。使用时,将两个连接件分别连在第一螺纹杆和第二螺纹杆上,将螺栓头用扳手固定后,通过拧紧连接件来固定,由于第一螺纹杆和第二螺纹杆的螺纹方向是相反的,因此拧紧后不容易松动。且需要拆卸某一连接件时,只需固定住螺栓头,拆下该连接件既可。

附图说明

[0008] 图1是本实用新型的结构示意图。

[0009] 图2是本实用新型的左视图。

具体实施方式

[0010] 下面结合附图并通过实施例对本实用新型作进一步的详细说明,以下实施例是对本实用新型的解释而本实用新型并不局限于以下实施例。

[0011] 实施例。

[0012] 参见图1~图2,本实施例中的双头锁紧螺栓包括第一螺纹杆1、螺栓头2和第二螺纹杆3,第一螺纹杆1和第二螺纹杆3分别设置在螺栓头2的两侧,第一螺纹杆1和第二螺纹杆3的螺纹方向相反。

[0013] 本实施例中的螺栓头2为外六角形状,六角形的内切圆直径A大于第一螺纹杆和第二螺纹杆的螺纹外径B,保证螺栓头的强度,防止拧紧时螺栓头的损坏。

[0014] 使用时,将两个连接件分别连在第一螺纹杆 1 和第二螺纹杆 3 上,将螺栓头 2 用扳手固定后,通过拧紧连接件来固定,由于第一螺纹杆 1 和第二螺纹杆 3 的螺纹方向是相反的,因此拧紧后不容易松动。且需要拆卸某一连接件时,只需固定住螺栓头 2,拆下该连接件即可。

[0015] 此外,需要说明的是,本说明书中所描述的具体实施例,其零、部件的形状、所取名称等可以不同,本说明书中所描述的以上内容仅仅是对本实用新型结构所作的举例说明。凡依据本实用新型专利构思所述的构造、特征及原理所做的等效变化或者简单变化,均包括于本实用新型专利的保护范围内。本实用新型所属技术领域的技术人员可以对所描述的具体实施例做各种各样的修改或补充或采用类似的方式替代,只要不偏离本实用新型的结构或者超越本权利要求书所定义的范围,均应属于本实用新型的保护范围。

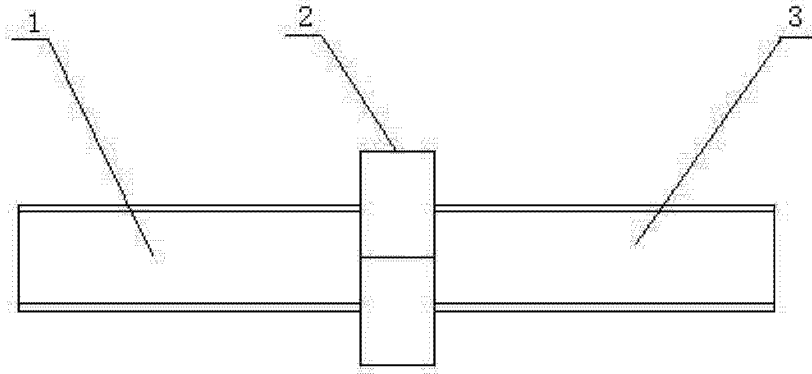


图 1

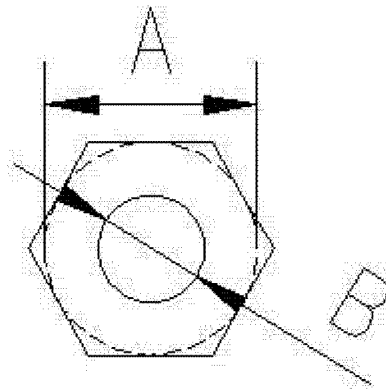


图 2