



[12] 实用新型专利说明书

专利号 ZL 200720146657.4

[45] 授权公告日 2008年2月13日

[11] 授权公告号 CN 201019939Y

[22] 申请日 2007.4.15

[21] 申请号 200720146657.4

[73] 专利权人 商桂珍

地址 252000 山东省聊城市东昌西路67号聊城市人民医院妇产科

[72] 发明人 商桂珍

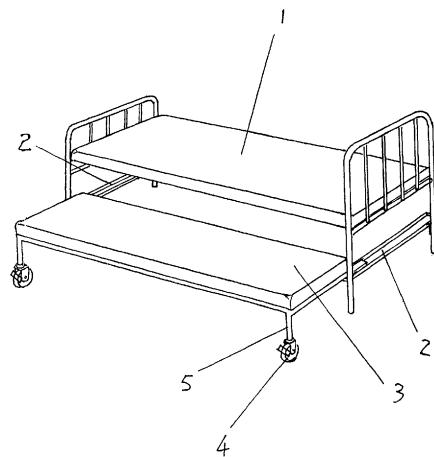
权利要求书1页 说明书2页 附图1页

[54] 实用新型名称

收放式陪护病床

[57] 摘要

本实用新型公开了一种收放式陪护病床，属于医疗器械技术领域，它是在原来病床的基础上改进的，主要包括病床、导轨、小床、单向轮、小床腿，其特点是：在原来病床床腿的两端设置两条导轨，导轨两头设置有凹坑，导轨上增加一个可以拉出的小床，小床通过两条导轨与病床活动连接，在小床两条腿的位置设置有两个小轮子，其外侧设置两条腿，腿下装着带有制动装置的单向轮；它实现了在不增加占有房间面积的前提下，较好的解决了陪护人员睡眠问题，另外，小床两条腿的位置虽然没有腿，但却装着两个小轮子，小轮子在导轨中运行，不管小床推到病床床下还是拉出来，小轮子都会落入导轨两头的凹坑中不能乱动；并具有操作简单、快捷，使用方便等优点。



---

1、一种收放式陪护病床，其特征在于：在原来病床床腿的两端设置两条导轨，导轨两头设置有凹坑，导轨上增加一个可以拉出的小床，小床通过两条导轨与病床活动连接，在小床两条腿的位置设置有两个小轮子，其外侧设置有两条腿，腿下装着带有制动装置的单向轮。

## 收放式陪护病床

### 所属技术领域

本实用新型属于医疗器械技术领域，具体地说是一种收放式陪护病床。

### 背景技术

目前的医院病房使用的病床功能单一，一般陪护人员大都是病人的亲属，由于病人往往需要全天监护，所以陪护人员夜间常常睡在地上或坐在马扎上睡觉，很不方便，陪护人员非常辛苦。

### 发明内容

为了克服上述存在的问题，本实用新型提供一种收放式陪护病床，它不增加占有房间面积，又解决了陪护人员仰卧睡眠的问题。

本实用新型的技术方案是这样实现的：它是在原来病床的基础上改进的，主要包括病床、导轨、小床、单向轮、小床腿，其特点是：在原来病床床腿的两端设置两条导轨，导轨两头设置有凹坑，导轨上增加一个可以拉出的小床，小床通过两条导轨与病床活动连接，在小床两条腿的位置设置有两个小轮子，其外侧设置有两条腿，腿下装着带有制动装置的单向轮。

本实用新型的有益效果是：它实现了在不增加占有房间面积的前提下，较好的解决了陪护人员睡眠问题，另外，小床两条腿的位置虽然没有腿，但却装着两个小轮子，小轮子在导轨中运行，不管小床推到病床床下还是拉出来，小轮子都会落入导轨两头的凹坑中不能乱

动；为了提高小床的稳定性，在小床一侧的两条腿下装着带有制动装置的单向轮，在睡觉就使用制动装置，这样小床更加稳定，并具有成本低，操作简单、快捷，使用方便等优点。

### 附图说明

下面结合附图对本实用新型做进一步详细描述。

图为本实用新型的结构示意图。

图中：1.病床，2.导轨，3.小床，4. 单向轮，5.床腿。

### 具体实施方式

如图所示，本实用新型主要采用钢材加工制作。它是在原病床1的床腿两头设置两条导轨2，导轨2两边向上翻起，导轨2两头有凹坑，导轨2上有一个可以拉出的小床3，小床3通过两条导轨与病床1活动连接，小床3两条腿的位置装着两个小轮子（图上未示出），小轮子在导轨2中运行，不管小床3推到病床1床下还是拉出来，小轮子都会落入导轨2两头的凹坑中，这样设计在使用时既轻便，又稳定；小床3的外侧设置有两条床腿5，装着带有制动装置的单向轮4。

