



(12) 实用新型专利

(10) 授权公告号 CN 203507731 U

(45) 授权公告日 2014. 04. 02

(21) 申请号 201320569907. 0

(22) 申请日 2013. 09. 13

(73) 专利权人 浙江达江机械有限公司

地址 311835 浙江省绍兴市诸暨市店口镇达江路 58 号

(72) 发明人 姚达江

(51) Int. Cl.

B01D 47/06 (2006. 01)

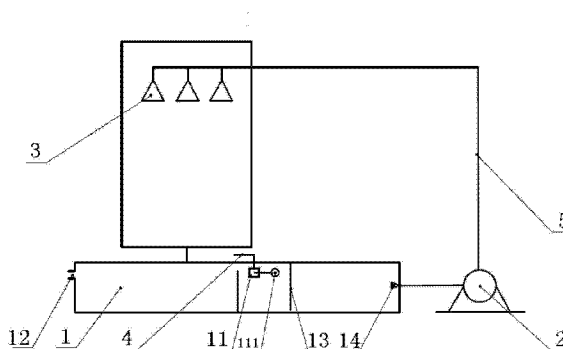
权利要求书1页 说明书1页 附图1页

(54) 实用新型名称

一种循环水幕装置

(57) 摘要

本实用新型公开了一种循环水幕装置,包括储水池、水泵、水幕喷头,所述的储水池设有进水接口,进水接口连接进水管,所述进水接口上还设有水位球装置,储水池上还设有排油口、过滤挡板和出水管接口,出水管接口通过出水管连接水幕喷头,水幕喷头上游还设有水泵,所述的水幕喷头设置于储水池的上方,本实用新型可实现水幕装置的自动循环,并自动排出分层出的油脂,节省了人力,提高了净化效率。



1. 一种循环水幕装置,其特征在于:包括储水池(1)、水泵(2)、水幕喷头(3),所述的储水池(1)设有进水接口(11),进水接口(11)连接进水管(4),所述进水接口(11)上还设有水位球装置(111),储水池(1)上还设有排油口(12)、过滤挡板(13)和出水管接口(14),出水管接口(14)通过出水管(5)连接水幕喷头(3),水幕喷头(3)上游还设有水泵(2),所述的水幕喷头(3)设置于储水池(1)的上方。

## 一种循环水幕装置

### 技术领域

[0001] 本实用新型涉及油烟净化机,尤其涉及油烟净化机用的水幕装置。

### 背景技术

[0002] 温镦机在金属加工过程需加入大量润滑油,润滑油经加热会产生油烟,由于温镦机使用的润滑油中烃类的氧化、又或被微生物的繁殖或外界杂质的污染,这种油烟中会含有大量对人体和生态环境有害的化学物质,而这种油烟直接外排更会对大气产生污染;通过吸风机将温镦机产生的油烟收集并通入水中进行油气分离是一种较为有效的油烟净化方式,润滑油油烟混合入水中后,还可进行水油分离并重复利用;现有技术中回收利用废水一般是等水油分层后,将油舀出,再用人力将水倾倒至储水池,费事费力。

### 实用新型内容

[0003] 本实用新型所要解决的技术问题是:提供一种可节省人力的循环水幕装置。

[0004] 本实用新型的技术方案是:一种循环水幕装置,包括储水池、水泵、水幕喷头,所述的储水池设有进水接口,进水接口连接进水管,所述进水接口上还设有水位球装置,储水池上还设有排油口、过滤挡板和出水管接口,出水管接口通过出水管连接水幕喷头,水幕喷头上游还设有水泵,所述的水幕喷头设置于储水池的上方。

[0005] 本实用新型的有益效果是:可实现水幕装置的自动循环,并自动排出分层出的油脂,节省了人力,提高了净化效率。

### 附图说明

[0006] 图1为本实用新型的结构示意图。

[0007] 图中:储水池1、进水接口11、水位球装置111、排油口12、过滤挡板13、出水管接口14、水泵2、水幕喷头3、进水管4、出水管5。

### 具体实施方式

[0008] 下面通过实施例,并结合附图,对本实用新型的技术方案作进一步具体的说明。

[0009] 图1为本实用新型的结构示意图,如图1所示,一种循环水幕装置,包括储水池1、水泵2、水幕喷头3,所述的储水池1设有进水接口11,进水接口11连接进水管4,所述进水接口11上还设有水位球装置111,储水池1上还设有排油口12、过滤挡板13和出水管接口14,出水管接口14通过出水管5连接水幕喷头3,水幕喷头3上游还设有水泵2,所述的水幕喷头3设置于储水池1的上方,水经进水接口11进入储水池1,当水上升至一定位置,水位球装置111的水位球上升自动关闭进水接口11,在水泵2的作用下,水进入水幕喷头3,同时水位球下降又开启进水接口11,使水位保持在一定高度,水幕喷头3喷出的水与油烟接触并混合部分油脂下落回储水池1,多余的油脂与杂质被挡板13挡住,并由于水位未变,油脂顺排油口12排出,而水继续通过过滤挡板13被水泵2抽离,由此实现循环。

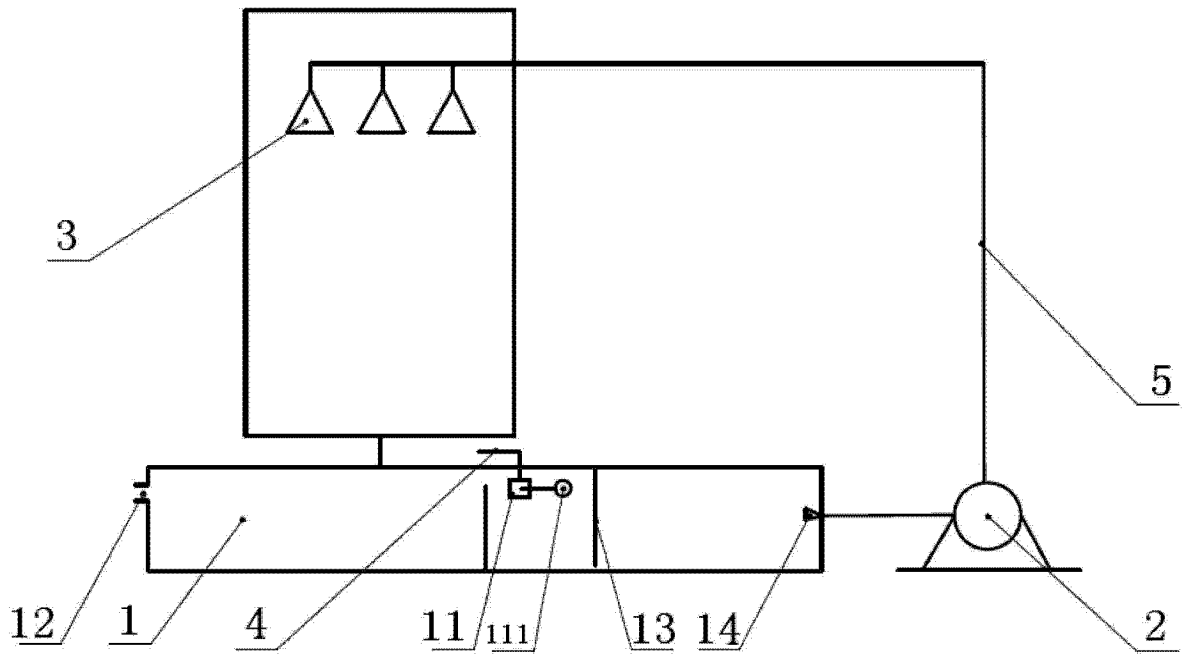


图 1