



(12) 实用新型专利

(10) 授权公告号 CN 205033118 U

(45) 授权公告日 2016. 02. 17

(21) 申请号 201520822736. 7

(22) 申请日 2015. 10. 22

(73) 专利权人 浙江机电职业技术学院

地址 310053 浙江省杭州市滨江区滨文路
528 号

(72) 发明人 燕必成 金济民 孟进

(74) 专利代理机构 杭州斯可睿专利事务所有限
公司 33241

代理人 周涌贺

(51) Int. Cl.

B25B 11/00(2006. 01)

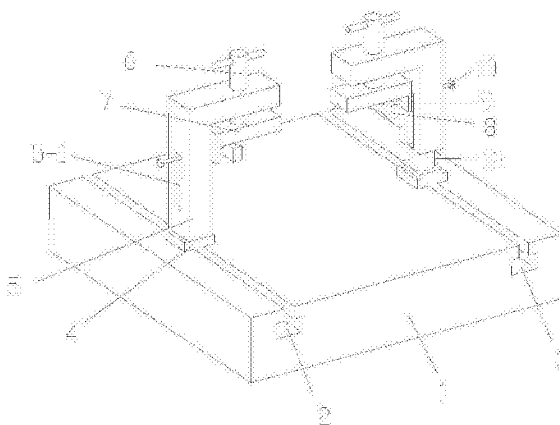
权利要求书1页 说明书2页 附图3页

(54) 实用新型名称

多功能夹具

(57) 摘要

一种多功能夹具,包括固定底座,固定底座上分别开有左滑槽和右滑槽,左滑槽和右滑槽上分别滑动安装有滑动座,滑动座上安装有支撑架,支撑架的顶部安装有升降螺杆,升降螺杆的底端安装有压块,压块与升降螺杆为转动配合,压块的底面设有横向滑槽,横向滑槽上滑动安装有限位块,压块的外端固定有安装板,安装板上螺纹连接有调节螺杆,调节螺杆的内端顶在限位块上,支撑架上设有供调节螺杆穿出的通槽。该结构通过压块对工件左右边的下压定位,限位块对工件左右侧面顶压限位,支撑架在固定底座上灵活移动,操作简单,定位方便。



1. 一种多功能夹具,包括固定底座(1),其特征是:所述固定底座(1)上分别开有左滑槽(2)和右滑槽(3),左滑槽(2)和右滑槽(3)上分别滑动安装有滑动座(4),滑动座(4)上安装有支撑架(5),支撑架(5)的顶部安装有升降螺杆(6),升降螺杆(6)的底端安装有压块(7),压块(7)与升降螺杆(6)为转动配合,压块(7)的底面设有横向滑槽(7-1),横向滑槽(7-1)上滑动安装有限位块(8),所述压块(7)的外端固定有安装板(9),安装板(9)上螺纹连接有调节螺杆(10),调节螺杆(10)的内端顶在限位块(8)上,所述支撑架(5)上设有供调节螺杆(10)穿出的通槽(5-1)。

2. 根据权利要求1所述的多功能夹具,其特征是:所述横向滑槽(7-1)上滑动安装有滑块(11),滑块(11)通过固定轴连接所述限位块(8),限位块(8)的内侧面为内凹的弧面结构,限位块(8)的外侧面为平面结构。

3. 根据权利要求2所述的多功能夹具,其特征是:所述限位块(8)内外侧面的中间设有与调节螺杆相匹配的定位槽(8-1)。

4. 根据权利要求1所述的多功能夹具,其特征是:所述右滑槽(3)上的滑动座(4)与支撑架(5)之间安装有转动轴(12)。

多功能夹具

技术领域

[0001] 本实用新型涉及一种多功能夹具。

背景技术

[0002] 目前,现有的夹具基本是针对某一特定的产品而设计的,即表明该夹具使用单一,只限于一种产品使用。而目前大多数工厂生产的产品不仅仅只有一种,因此不同种类的产品就需要多种不同型号的夹具与此配合,尤其是机械领域,所涉及到的产品基本为铁、刚等材料,设计的夹具也为铁、刚等材料,重量重,体积大。如果每款产品都设计一个夹具,那么多的夹具就会占用非常多的场地面积。总所周知,目前土地使用成本是很高的,因此能设计一款适合多种产品使用的夹具来减少夹具数量,降低占地成本,降低生产成本的夹具是目前所需的。

实用新型内容

[0003] 本实用新型要解决上述现有技术存在的问题,提供一种多功能夹具,多方位对工件进行定位,并适合多种结构的工件,适用范围广。

[0004] 本实用新型解决其技术问题采用的技术方案:这种多功能夹具,包括固定底座,固定底座上分别开有左滑槽和右滑槽,左滑槽和右滑槽上分别滑动安装有滑动座,滑动座上安装有支撑架,支撑架的顶部安装有升降螺杆,升降螺杆的底端安装有压块,压块与升降螺杆为转动配合,压块的底面设有横向滑槽,横向滑槽上滑动安装有限位块,压块的外端固定有安装板,安装板上螺纹连接有调节螺杆,调节螺杆的内端顶在限位块上,支撑架上设有供调节螺杆穿出的通槽。该结构通过压块对工件左右边的下压定位,限位块对工件左右侧面顶压限位,支撑架在固定底座上灵活移动,操作简单,定位方便。

[0005] 为了进一步完善,横向滑槽上滑动安装有滑块,滑块通过固定轴连接限位块,限位块的内侧面为内凹的弧面结构,限位块的外侧面为平面结构。这样可以对平面或者圆弧面的工件进行定位。

[0006] 进一步完善,限位块内外侧面的中间设有与调节螺杆相匹配的定位槽。这样使调节螺杆更好的顶压在限位块上。

[0007] 进一步完善,右滑槽上的滑动座与支撑架之间安装有转动轴。这样使支撑架灵活旋转,提供更大范围的定位。

[0008] 本实用新型有益的效果是:本实用新型结构设计合理,多方位对工件进行定位,并适合多种结构的工件,适用范围广,而且操作简单,有利于广泛推广。

附图说明

[0009] 图1为本实用新型的主视图;

[0010] 图2为本实用新型的立体结构图;

[0011] 图3为本实用新型底部的立体结构图。

[0012] 附图标记说明:固定底座 1,左滑槽 2,右滑槽 3,滑动座 4,支撑架 5,通槽 5-1,升降螺杆 6,压块 7,横向滑槽 7-1,限位块 8,定位槽 8-1,安装板 9,调节螺杆 10,滑块 11,转动轴 12。

具体实施方式

[0013] 下面结合附图对本实用新型作进一步说明:

[0014] 参照附图:本实施例中多功能夹具,包括固定底座 1,固定底座 1 上分别开有左滑槽 2 和右滑槽 3,左滑槽 2 和右滑槽 3 上分别滑动安装有滑动座 4,滑动座 4 上安装有支撑架 5,支撑架 5 的顶部安装有升降螺杆 6,升降螺杆 6 的底端安装有压块 7,压块 7 与升降螺杆 6 为转动配合,压块 7 的底面设有横向滑槽 7-1,横向滑槽 7-1 上滑动安装有限位块 8,压块 7 的外端固定有安装板 9,安装板 9 上螺纹连接有调节螺杆 10,调节螺杆 10 的内端顶在限位块 8 上,支撑架 5 上设有供调节螺杆 10 穿出的通槽 5-1。

[0015] 横向滑槽 7-1 上滑动安装有滑块 11,滑块 11 通过固定轴连接限位块 8,限位块 8 的内侧面为内凹的弧面结构,限位块 8 的外侧面为平面结构。限位块 8 内外侧面的中间设有与调节螺杆相匹配的定位槽 8-1。

[0016] 右滑槽 3 上的滑动座 4 与支撑架 5 之间安装有转动轴 12。

[0017] 虽然本实用新型已通过参考优选的实施例进行了图示和描述,但是,本专业普通技术人员应当了解,在权利要求书的范围内,可作形式和细节上的各种各样变化。

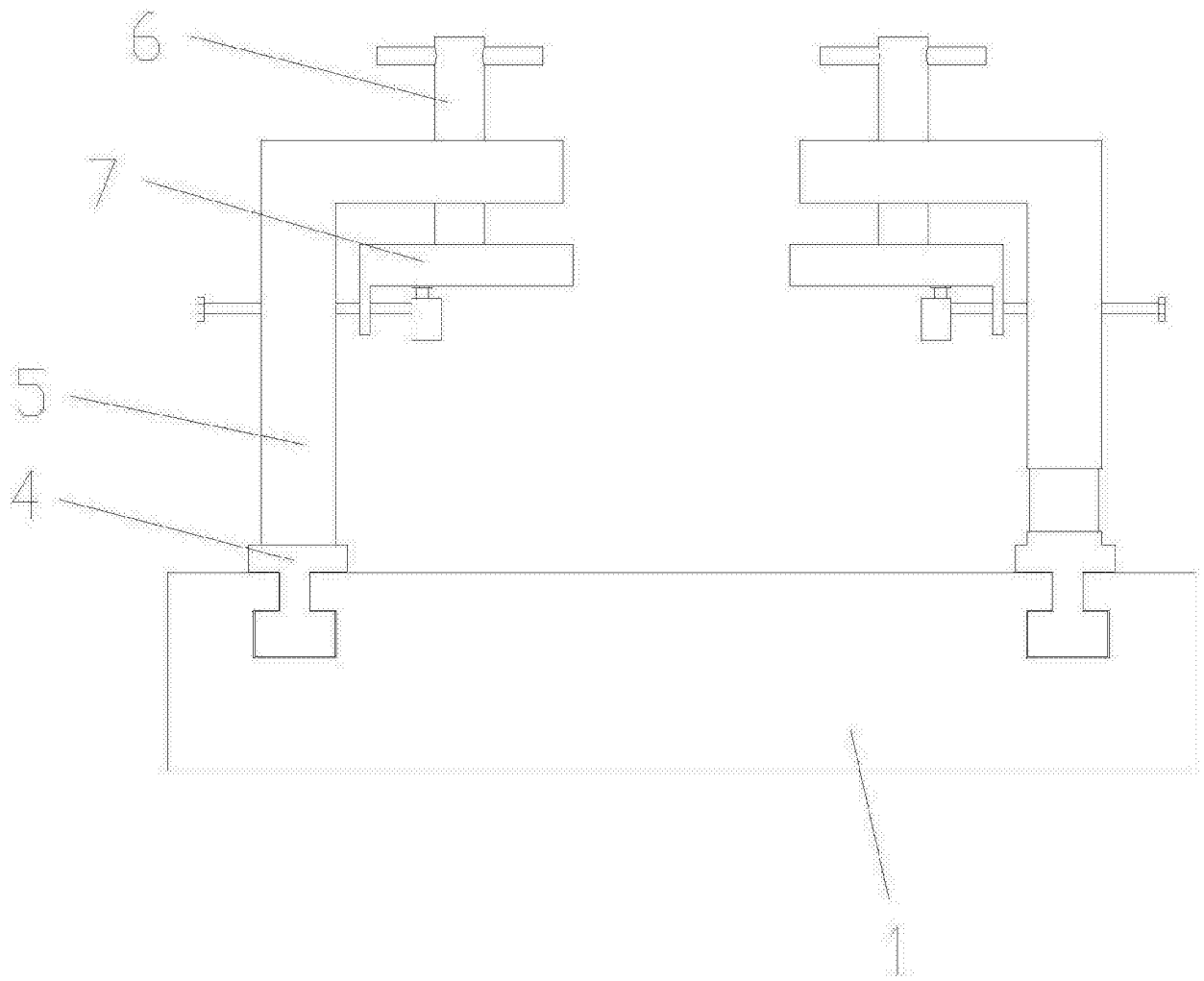


图 1

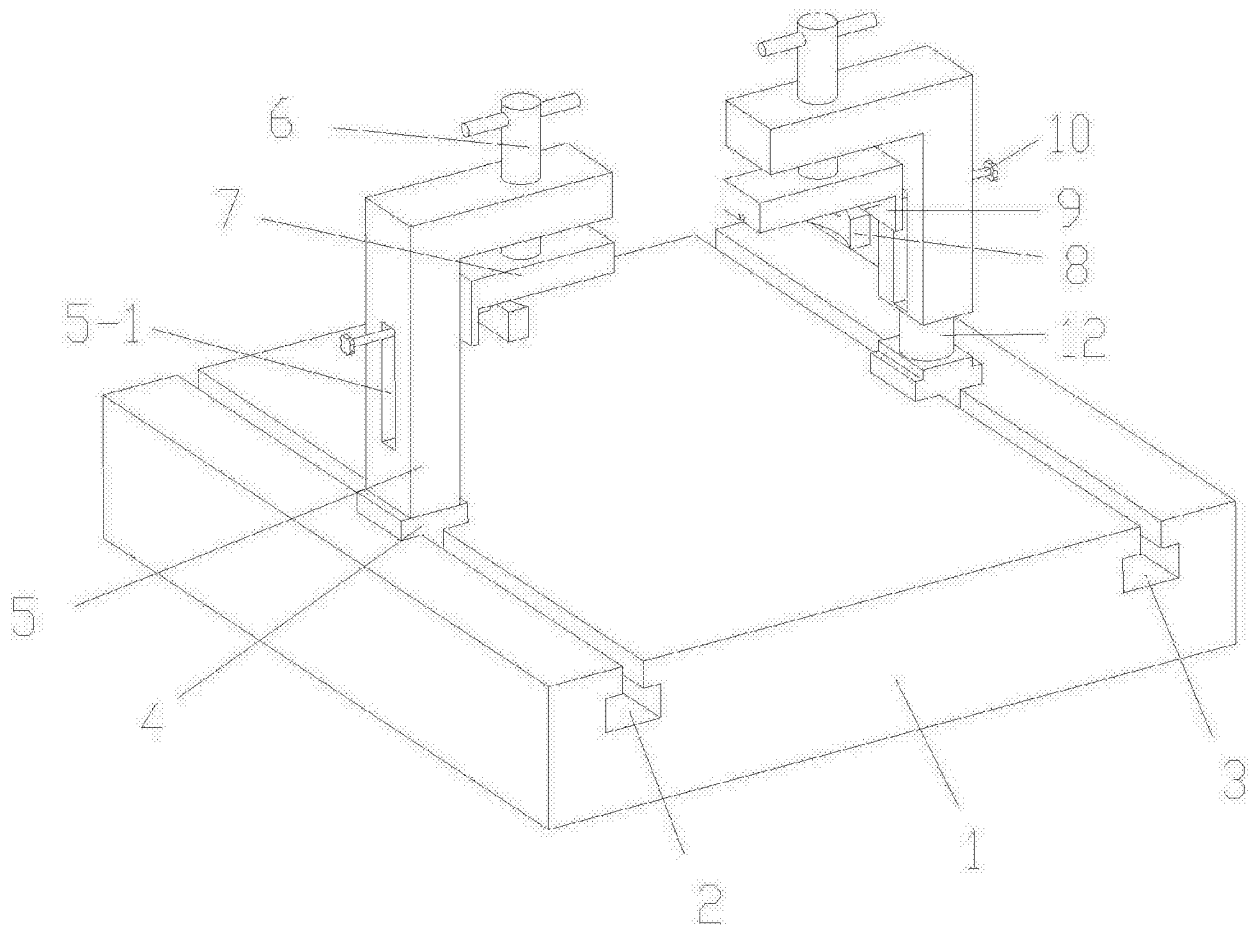


图 2

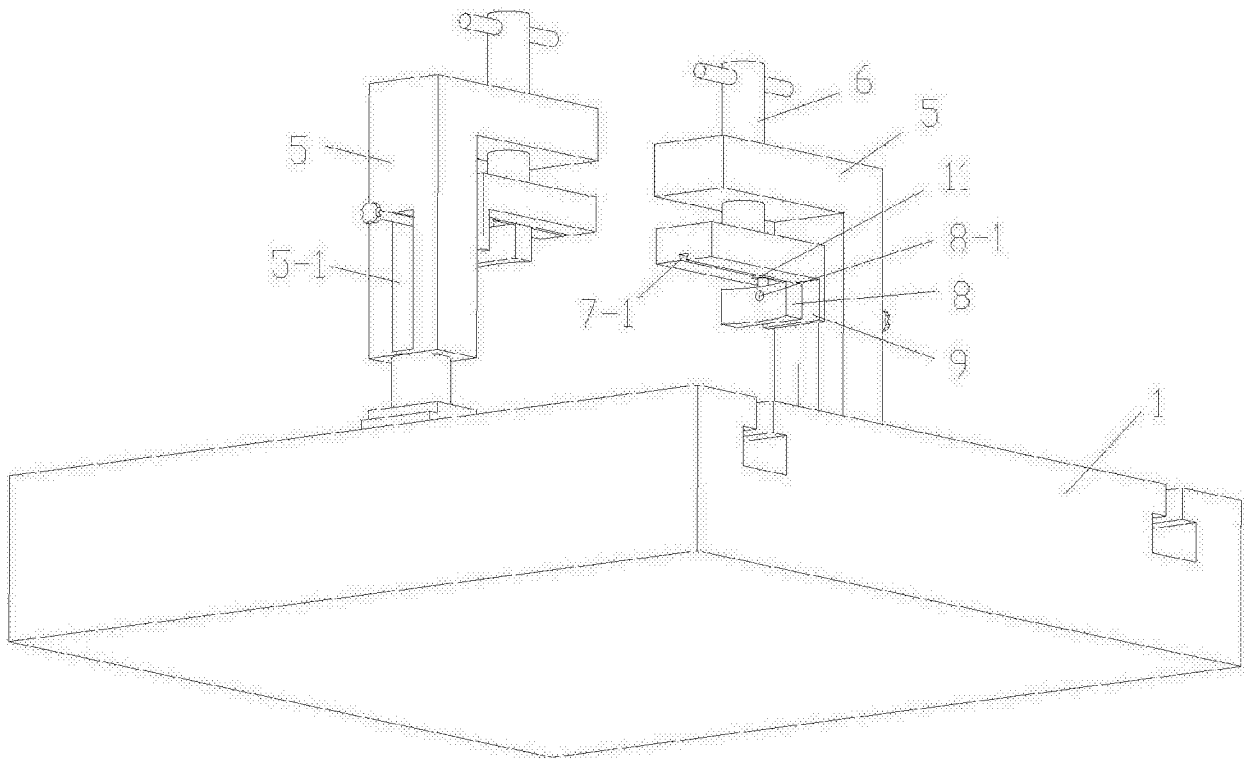


图 3