



(12) **PATENT**

(19) NO

(11) **314955**

(13) B1

(51) Int Cl⁷

E 21 B 33/16

Patentstyret

(21) Søknadsnr	19974632	(86) Int. inng. dag og søknadsnummer	
(22) Inng. dag	1997.10.07	(85) Videreføringssdag	
(24) Løpedag	1997.10.07	(30) Prioritet	1996.10.11, US, 731335
(41) Alm. tilg.	1998.04.14		
(45) Meddelt dato	2003.06.16		

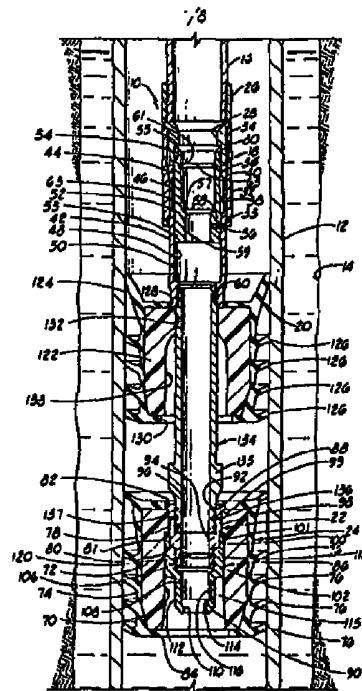
(71) Patenthaver	Halliburton Energy Services Inc, P O Box 1431, Duncan, OK 73536-0431, US
(72) Oppfinner	Bobby Lee Sullaway, Duncan, OK 73533, US David F Laurel, Duncan, OK 73533, US
(74) Fullmektig	Zacco Norway AS, 0106 Oslo

(54) Benevnelse **Brønnsementeringsplugg samt fremgangsmåte for sementering av et rør i en brønnboring**

(56) Anførte publikasjoner US 4624312, US 4671358, US 5522458

(57) Sammendrag

En brønnsementeringsplugg-enhet (10) tilrettelagt for kopling til en borerørstreng eller et sirkulasjonsverktøy (16) for bruk i et rør (12) under sementering av røret i en brønnboring (14) er vist. Øvre og nedre plugg (20,24) er valgvis frigjørbar med aktiviseringskuler sluppet ned i pluggenheten. Plugg med ulike størrelser kan brukes.



Oppfinnelsen vedrører brønnsementeringspluggenheter for bruk i et rør slik som foringsrør under sementering av røret i en brønnboring. Nærmere bestemt vedrører oppfinnelsen en brønnsementeringspluggenhet for tilkopling til en streng av borerør eller et sirkulasjonsverktøy for bruk i et rør under sementeringen av røret i en brønnboring, hvor røret innbefatter en flytesko eller lignende hvorpå pluggenheten lander, hvor pluggenheten omfatter: en ringformet bunnsementeringsplugg som har en longitudinal indre gjennomgående åpning; et indre båndpluggør festet inne i båndpluggens indre åpning, hvor det indre røret innbefatter et ringformet sete for en indre aktiveringskule ved en nedre ende av det indre røret, en sideport anordnet i et nedre endeparti av det indre røret over aktiveringskulens ringformede sete, og det nedre endepartiet til det indre røret har en form som tilveiebringer et strømningsrom som går ut fra bunnpluggen mellom det indre av bunnpluggens indre åpning og det ytre av det nedre endepartiet av det indre røret, og en fremgangsmåte for sementering av et rør i en brønnboring med en streng av borerør eller et sirkulasjonsverktøy anordnet inne i toppen til røret, hvilket rør innbefatter en flytesko eller lignende tilkoplelet ved dets bunnende.

Ved sementering av rør i en brønn, kjent innen faget som primær sementering, blir en sementvelling pumpet nedad gjennom røret som skal sementeres og deretter oppad inn i ringrommet mellom røret og veggene i brønnboringen. Ved herding binder sementen røret til veggene i brønnboringen og hindrer fluidbevegelse mellom formasjonene som gjennomløpes av brønnboringen.

Før den primære sementeringsoperasjon blir røret som skal sementeres hengt opp i brønnboringen og både røret og brønnboringen og både røret og brønnboringen blir vanligvis fylt med borefluid. For å redusere forurensningen av sementvellingen ved den indre flate mellom den og borefluidet, pumpes en sementeringsplugg for tettende å kontakte den indre overflate av røret framfor sementvellingen hvorved sementvellingen blir atskilt fra borefluidet når sementvellingen og borefluidet blir fortrent gjennom røret. Sementeringspluggen avstryker borefluidet fra veggene i røret fremfor sementvellingen og opprettholder et skille mellom sementvellingen og borefluidet inntil pluggen lander på en flytekrave eller flytesko festet til den nedre ende av røret.

Sementeringspluggen som forutgår sementvellingen og skiller den fra borefluidet blir referert til her som "den nedre plugg". Når den forutbestemte, nødvendige mengde av sementvelling har blitt pumpet inn i røret, frigjøres en andre sementeringsplugg, referert til her som "den øvre plugg", inn i røret for å skille sementvellingen fra det ytterligere borefluid eller annet fluid som brukes for å forskyve sementvellingen ned røret.

Når den nedre plugg lander på flytekraven eller flyteskoen festet til bunnen av røret, åpner en ventilmekanisme som tillater at sementvellingen fremskrider gjennom pluggen, gjennom flytekraven eller flyteskoen og oppad inn i ringrommet mellom røret og brønnboringen. Konstruksjonen av den øvre plugg slik at når den lander på den nedre plugg avstenger den fluidstrømning gjennom pluggene som hindrer fortregning av fluid fra å entre ringrommet. Etter at den øvre plugg lander, er den vanlige praksis å fortsette pumping av fortrenningsfluidet inn i røret hvorved røret trykkes opp og røret og tilhørende utstyr innbefattende pumpen blir trykktestet for lekkasjer eller andre defekter. Dersom røret ikke kan trykkesett skylles det ofte at den øvre plugg lander på den nedre plugg i en ikke-fluktende stilling hvorved fortrenningsfluid lekker rundt sidene av pluggen og gjennom den nedre plugg. En ventil i flytekraven eller flyteskoen hindrer reversert bevegelse av sementvellingen gjennom røret. Når sementvellingen har herdet blir de øvre og nedre sementeringsplugger vanligvis boret ut av røret.

15

Mens de øvre og nedre sementeringsplugger kan frigjøres inn i røret som skal sementeres på et antall måter, er det vanlig praksis ved sementering av brønner på land å henge opp en pluggenhet fra et verktøy for sirkulasjon av sementvelling og fortrenningsfluid som på tettende måte er plassert i den øvre ende av røret som skal sementeres. I brønner til havs blir en tilsvarende sementeringspluggenhet koplet til en borerørstreng som senkes ned under vannflaten og ned i toppen av røret som skal sementeres. Sementvellingen og fortrenningsfluidet blir pumpet gjennom borestrengen til den undervanns frigjørende sementeringspluggenhet.

20

Mens sementeringspluggenhetene benyttet tidligere generelt har vært vellykkede, har komplette sementeringspluggenheter av ulike størrelser vært nødvendig for bruk i rør som skal sementeres som har ulike dimensjoner. I tillegg, som nevnt, har man påstått problemer som skyldes uoppretthet i den øvre plugg som hindrer en fluidtett tetning når den øvre plugg lander på den nedre plugg etter at sementvellingen har blitt fortrenget inn i ringrommet. Således er det et behov for forbedret sementeringspluggenheter som er minst delvis universelle hvorved ulike dimensjoner på pluggene kan hurtig erstattes på basisenheten. I tillegg foreligger det et behov for forbedrede sementeringspluggenheter som sikrer at en fluidtett tetning vil bli resultatet når den øvre plugg lander på den nedre plugg.

30

35

Den foreliggende oppfinnelse tilveiebringer forbedrede brønnsementeringspluggenheter og en fremgangsmåte ved sementering av rør i brønner som benytter enheter som imøte-

kommer behovene som beskrives ovenfor og overvinner manglene med den kjente teknikk.

5 Dette oppnås med en brønnsementeringspluggenhet og en fremgangsmåte av den innledningsvis nevnte art, hvor enheten er kjennetegnet ved det er tilveiebrakt et rivbart element som brister ved et forutbestemt differensialfluidtrykk, tettende anordnet over sideporten i bunnpluggens indre rør; en ringformet toppsementeringsplugg som har en longitudinal indre gjennomgående åpning; et langstrakt indre toppluggrør anordnet ettersittende gjennom toppluggens indre åpning hvorved toppluggen er fri til å gli på det indre røret når det utøves et differensial fluidtrykk på denne; hvilket indre toppluggrør er tilveiebrakt med et utvidet parti for å hindre toppluggen i å gli av det indre toppluggrøret; hvor bunnenden til det indre toppluggrøret er tettende festet til toppenden (88) av bunnpluggens indre rør av en andre differensialfluidtrykkaktivert utløsbar tilkoplingsinnretning; og toppenden til toppluggens indre rør er tettende festet til strengen av borerør eller sirkulasjonsverktøyet av første differensialfluidtrykkaktivert utløsertilkoplingsinnretning, og fremgangsmåten er kjennetegnet ved de følgende trinnene:

15 tilkopling av en sementeringspluggenhet til strengen av borerør eller sirkulasjonsverktøy, hvor enheten omfatter en ringformet bunnsementeringsplugg som har en gjennomgående longitudinal indre åpning; et indre brønnpluggrør festet inne i bunnpluggens indre åpning, hvilket indre rør innbefatter et indre ringformet sete for en aktiveringskule ved den nedre enden av røret, en sideport anordnet i et nedre endeparti av det indre røret over aktiveringskulens ringformede sete, og det nedre endepartiet til det indre røret har en form som tilveiebringer et strømningsrom som går ut fra bunnpluggen mellom det indre av bunnpluggens indre åpning og det ytre av det nedre endepartiet til det indre røret; et opprivbart element som brister ved et forutbestemt differensialfluidtrykk tettende anordnet over sideporten i bunnpluggens indre rør; en ringformet toppsementeringsplugg som har en gjennomgående longitudinal indre åpning, et langstrakt topplugg indre rør ettersittende anordnet gjennom toppluggens indre åpning hvorved toppluggen kan gli fritt på det indre røret når et differensialfluidtrykk utøves på denne; hvilket indre

20 toppluggrør er tilveiebrakt med et utvidet parti for å hindre toppluggen å gli av fra det indre røret; hvor bunnenden til toppluggens indre rør er tettende festet til toppenden av bunnpluggens indre rør av en andre differensialfluidtrykkaktivert utløsetilkoplingsinnretning, hvor toppenden til toppluggens indre rør er tettende festet til strengen av borerør eller sirkulasjonsverktøyet av første differensialfluidtrykkaktiverte løsbare tilkoplingsinnretning, hvilket tilkoplingsinnretning innbefatter et indre ringformet sete for en aktiveringskule, tilkopledd til toppluggens indre rør som er større enn aktiveringskulens ringformede sete anordnet i bunnpluggens indre rør; og differensialfluidtrykket som er nød-

25
30
35

vendig for å aktivere den andre differensialfluidtrykkaktiverte løsbare tilkoplingsinnretningen er et forutbestemt trykk, og differensialfluidtrykket som er nødvendig for å opprive det rivbare elementet er et forutbestemt trykk som er høyere enn det som er nødvendig for å aktivere den andre løsbare tilkoplingsinnretningen og differensialfluidtrykket som er nødvendig for å aktivere den første differensialfluidtrykkaktiverte løsbare tilkoplingsinnretningen er et forutbestemt trykk som er høyere enn det som er nødvendig for å bringe det rivbare elementet til å bryte;

å droppe en første aktiveringskule inn i sementeringspluggenheten som har en størrelse hvorved aktiveringskulen ligger an mot det ringformede setet anordnet i den nedre enden av det indre bunnpluggrøret og derved stenge eller lukke det indre bunnpluggrøret;

å pumpe en sementvelling inn i sementeringspluggenheten hvorved differensialfluidtrykket som utøves på det lukkede indre bunnpluggrøret er lik eller overskrider det forutbestemte trykket som er nødvendig for å aktivere den andre løsbare tilkoplingsinnretningen og derved frigjøres bunnpluggen fra sementeringspluggenheten;

å fortsette pumpingen av sementvellingen inntil bunnpluggen lander på flyteskoen;

å fortsette pumpingen av sementvellingen inntil differensialfluidtrykket som utøves på det opprivbare elementet er lik det forutbestemte trykket som er nødvendig for å rive opp eller bryte det opprivbare elementet og derved bringe det opprivbare elementet til å bryte og sementvellingen tillates å strømme gjennom bunnpluggens indre rør inn i det ringformede rommet mellom utsiden av røret og brønnboringen ved hjelp av flyteskoen;

å droppe en andre aktiveringskule inn i sementeringspluggenheten som har en størrelse hvorved aktiveringskulen legger seg an på det ringformede setet som er forbundet med toppluggens indre rør og derved lukker toppluggens indre rør;

å pumpe et forskyvningsfluid bak toppluggen inntil differensialfluidtrykket som utøves på den første løsbare tilkoplingsinnretningen er lik eller overskrider det forutbestemte trykket som er nødvendig for å aktivere den første løsbare tilkoplingsinnretningen og derved løsgjøre eller frigjøre toppluggen fra sementeringspluggenheten;

å fortsette pumpingen av forskyvningsfluidet inn i røret bak toppluggen inntil toppluggen lander på bunnpluggen og sementvellingen har blitt forskjøvet inn i det ringformede rommet; og

å tillate sementvellingen å størkne i det ringformede rommet.

Fordelaktige utførelser fremgår av de uselvstendige patentkravene.

De forbedrede sementeringspluggenhetene ifølge denne oppfinnelse utgjøres grunnleggende av en nedre ringformet sementeringsplugg som har en langsgående innvendig åpning som går gjennom denne og med et indre rør festet inne i den innvendige åpning.

Den nedre pluggs indre rør innbefatter et innvendig ringformet sete for en aktiviseringsplugg i sin nedre ende og en sideport plassert i den nedre ende av det indre rør over aktiviseringskulens ringsete. I tillegg er den nedre ende av det indre rør av en form som gir et strømningsrom som utgår fra den nedre plugg mellom innsiden av den nedre pluggs innvendige åpning og utsiden av den nedre endedel av det indre rør. Et brytbart element som brister ved en forutbestemt fluidtrykkforskjell er tettende plassert over sideåpningen i den nedre pluggs indre rør.

En øvre ringformet sementeringsplugg med en langsgående innvendig åpning som går gjennom denne er også anordnet som innbefatter et langstrakt indre rør som er fint innpasset gjennom den innvendige åpning hvorved den øvre plugg er fri til å skli på det indre rør når en fluidtrykkforskjell utøves på dette. Den nedre ende av den øvre pluggs indre rør er tettende festet til den øvre ende av den nedre pluggs indre rør med en første fluidtrykkforskjellaktivisert frigjørbar konnektor, og den øvre ende av den øvre pluggs indre rør er tettende festet til en borerørstreng eller et sirkulasjonsverktøy med en andre fluidtrykkforskjellaktivisert frigjørbar konnektor.

I en foretrukket enhet innbefatter både den første og andre frigjørbare konnektor aktiviseringskuleringseter utformet i dem eller koplet til dem hvorved begge de frigjørbare konnektorer blir valgvis lukket ved å slippe aktiviseringskuler i dem og deretter aktivisert for valgvis å frigjøre de øvre og nedre plugg ved forutbestemte fluidtrykkforskjeller utøvet på dem.

Det er derfor et hovedformål med den foreliggende oppfinnelse å tilveiebringe forbedrede brønnsementeringspluggenheter og fremgangsmåter.

Andre og ytterligere formål, trekk og fordeler med oppfinnelsen vil hurtig fremstå for fagmannen ved en studie av beskrivelsen av foretrukne utførelser som følger når tatt sammen med de vedlagte tegninger; der fig. 1A viser et lengdesnitt gjennom en brønnboring og et rør som skal sementeres i den en sementeringspluggenhet ifølge oppfinnelsen er installert i dens utgangsstilling i røret.

Fig. 1B viser et riss i likhet med fig. 1A, men som viser et alternativt arrangement for den øvre pluggfrigjøringskonstruksjon.

Fig. 2 viser et lengdesnitt i likhet med fig. 1 som viser sementeringspluggenheten etter frigjøring av den nedre plugg.

Fig. 3 viser et snittriss i likhet med fig. 1 som viser en flytesko festet i den nedre ende av røret som skal sementeres etter at den nedre plugg har landet på dette.

Fig. 4 viser et riss i likhet med fig. 1 som viser sementeringspluggenheten etter frigjøring av den øvre plugg.

5 Fig. 5 viser et riss i likhet med fig. 3 som viser flyteskoen etter at de øvre og nedre plugg har landet på denne.

Fig. 6 viser et riss i likhet med fig. 5, men som viser den øvre plugg etter at den har landet ukorrekt på den nedre plugg som et resultat av uoppretthet med den nedre plugg.

10 Fig. 7 viser et riss i likhet med fig. 6, men som viser den øvre plugg etter at den har blitt forflyttet nedad på sitt indre rør og uopprettheten i den øvre plugg dermed korrigert.

Det vises nå til tegningene og spesielt til fig. 1A, der en brønnsementeringspluggenhet ifølge den foreliggende oppfinnelse er illustrert og generelt betegnet med tallet 10.

15 Pluggenheten 10 er vist plassert inne i et rør 12 som skal sementeres i en brønnboring 14. Pluggenheten 10 er i sin utgangsstilling i røret 12 hvorved den er frigjørbart koplet til den nedre ende av en borerørstreng eller et konvensjonelt sirkulasjonsverktøy 16.

20 Pluggenheten 10 utgjøres grunnleggende av en første trykkfluidforskjellsaktivisert frigjørbar koplingsenhet 18 som er forbundet til borestrengen eller sirkulasjonsverktøyet 16, en øvre sementeringsplugg 20, et indre rør 134 for den øvre plugg som er frigjørbart koplet til enheten 18, en andre trykkfluidforskjellaktivisert frigjørbar koplingsenhet 22 forbundet til den øvre pluggs indre rør 134, en nedre sementeringsplugg 24 og en nedre pluggs indre rør 86 frigjørbart forbundet til enheten 22.

25 Som vist i fig. 1A innbefatter den første fluidtrykkaktivisert frigjøringsenhet 18 en kopling 26 som er gjengeforbundet til den nedre ende av borestrengen eller sirkulasjonsverktøyet 16. Koplingen 26 innbefatter en første innvendig boring 28 og en andre, større innvendig boring 30, og er forbundet til en kraveholder 32 ved en utvendig gjenget forbindelse 34 på denne. Kraveholderen 32 innbefatter en første innvendig boring 36 og en
30 andre innvendig boring 38 med en ringformet, avfaset skulder 40 mellom dem.

Den øvre ende av en krave 42 er plassert i kraveholderen 32 under koplingen 26 slik at hodepartiene 44 på et antall kravefingre 46 griper og blir fastholdt med den ringformede skulder 40 i kraveholderen 32. Kraven 42 innbefatter en innvendig boring 48 og har en
35 oppad vendende skulder 50 i den nedre ende av boringen 48.

En frigjøringshylse 52 er glidbart plassert i og har en ytre flate 54 i tett avstandsforhold til den andre boring 30 av konnektoren 26 og boringen 48 i kraven 42. Frigjøringshylsen 52 innbefatter en innvendig aktiviseringskules ringsete 57 som er i forbindelse med en innvendig boring 59 og en aktiviseringskules holdende O-ring 61 plassert i et spor 63 plassert over aktiviseringskulens ringsete 57. Som det vil forstås av fagmannen, i stillingen vist i fig. 1, holder frigjøringshylsen 52 hodepartiene 44 på kravefingrene 46 i inngrep med den ringformede skulder 40 på kraveholderen 32.

Minst en skjærtapp 56 er i inngrep med kraven 42 og forløper inn i en fordypning 58 i frigjøringshylsen 52 hvorved frigjøringshylsen 52 holdes i den øvre kraveholdende stilling vist i fig. 1.

En O-ringstetning 33 er plassert i et spor plassert nær inntil den nedre ende og på innsiden av kraven 32 for å tilveiebringe en tetning mellom kraveholderen 42 og kraven 32 hvormed fluider utvendig av frigjøringsenheten 18 ikke lekker inn på dens innside. Et par O-ringstetninger 53 og 55 er også plassert i sporene nær ved endene og på utsiden av frigjøringshylsen 52 for å gi en tetning rundt kravehodene 44 og fingrene 46. O-ringstetningene 33,53 og 55 sikrer at sementvellingen eller annet fluid fra innsiden eller utsiden av frigjøringsenheten 18 ikke tilstopper og kommer i konflikt med betjeningen av kraven og den frigjørende hylsemekanisme.

Den nedre sementeringsplugg 24 i enheten 10 innbefatter en langsgående innvendig åpning 70 som går gjennom denne. Den nedre sementeringsplugg 24 utgjøres av en massiv, hul innsats 72, fortrinnsvis dannet av et lett utborbart materiale slik som et plastmateriale, med en elastomer kappe 74 plassert rundt og festet til innsatsen 72. Den elastomere kappe 74 innbefatter et antall ringformede avstrykere 76 for tettende kontakt med rørets 12 innvendige overflate. Som det vil forstås av fagmannen går avstrykerne 76 utad og vinkelmessig oppad til kontakt med den indre overflate av røret 12 og fungerer til å avstryke fluid fra veggene i røret 12 og hindre blanding av det fluid med fluidet som følger pluggen.

Åpningen 70 som går gjennom pluggen 24 utgjøres av en øvre indre boring 78 i den massive innsats 72 og en andre større, nedre innvendige boring 80 som danner en nedad vendende ringskulder 81 i innsatsen 72. Den elastomere kappe 72 innbefatter øvre og nedre åpninger 82 og 84 respektivt.

En nedre pluggs indre rør, generelt anvendt med henvisningstallet 86, er festet i den innvendige åpning 70 i den nedre plugg 24. Det indre rør 86 er dannet av to deler som er skrudd sammen, dvs. en øvre del 88 og en nedre del 90. Den øvre del 88 er et ringelement som innbefatter en øvre innvendig boring 92 og en andre mindre innvendig boring 94 som danner en innvendig oppad vendende ringskulder 96. Den utvendige overflate av den øvre del 88 innbefatter en første utvendig fordypning 98 som danner en nedad vendende ringskulder 99, en andre mindre fordypning 100 som danner en nedad vendende ringskulder 101 og en tredje enda mindre gjenget fordypning 102. Den øvre del 88 er plassert med sin fordypning 98 innpasset i boringen 78 i innsatsen 72. Skulderen 99 av delen 88 støter mot den øvre overflate av innsatsen 72 og hindrer innsatsen 72 fra å bevege seg oppad.

Den nedre del 90 er stort sett av sylindrisk form og er gjengeinnfestet til den øvre del 88 i åpningen 70 i sementeringspluggen 24. Dvs. den nedre del 90 innbefatter en øvre innvendig boring 104 i hvilken fordypningen 100 av den øvre del 88 er plassert. Den øvre ringflate av den nedre del 90 støter mot ringskulderen 81 i innsatsen 72 som hindrer den fra å bevege seg nedad og låse den til det indre rør 86. Delen 90 innbefatter en andre, mindre, gjenget boring 106 under boringen 104 som er i gjenget inngrep med gjengene 102 på den øvre del 88. En tredje, enda mindre boring 108 går under boringen 106 som avslutter i en tilspisset, innad ragende aktiviseringskules ringsete 110. Et nedre endeparti av den nedre del 90 er dannet av en utvendig fordypning 112, og en sideport 114 er utformet i det nedre endeparti av delen 90. Fordypningen 112 danner et strømningsrom 115 som utgår fra bunnen av den nedre plugg 24 mellom utsiden av det nedre endeparti av den nedre del 90 av det indre rør 86 og boringen 80 i innsatsen 72 som danner en del av den langsgående innvendige åpning 70 i sementpluggen 24.

Et brytbart element 116 som brister ved en forutbestemt fluidtrykkforskjell er tettende plassert over sideporten 114 i den nedre del 90 av den nedre pluggs indre rør 86. Som det vil bli beskrevet videre er sideporten 114 og det bristbare element 116 plassert over aktiviseringskulens ringsete 110 slik at når en aktiviseringskule kommer til anlegg på sete 110 og det bristbare element brister, utgår fluid inne i det indre rør 86 gjennom sideporten 114. En aktiviseringskules holdende O-ring 118 er plassert i et spor 120 utformet i den øvre del 88 av den nedre pluggs indre rør 86.

Den øvre ringformede sementeringsplugg 20 er lik med den nedre plugg 24 og innbefatter en ringformet massiv innsats 122 dannet av plastmateriale eller lignende, med en innvendig åpning 132 gjennom seg og en elastomer kappe 124 plassert rundt og festet til

innsatsen 122. Den elastomere kappe innbefatter et antall ringformede avstrykere 126 for tettende kontakt med rørets 12 indre flate. Den elastomere kappe 124 innbefatter øvre og nedre åpninger 128 og 130 respektivt, som i kombinasjon med den indre åpning 132 i den ringformede innsats 122 danner en langsgående indre åpning 133 som går gjennom den øvre sementeringsplugg 20.

Et langstrakt indre rør 134 er plassert gjennom den indre åpning 133 i den øvre plugg 20. Den øvre ende av det indre rør 134 er gjengeforbundet til den nedre ende av kraven 42 i den frigjørbare koplingsenhet 18, og det øvre indre parti av den indre åpning 132 i den massive innsats 122 passer fint rundt den utvendige overflate av det indre rør 134, men er ikke festet til dette. Som et resultat er den øvre plugg 20 fri til å gli på det indre rør 134 når en fluidtrykkforskjell utøves på den øvre plugg 20.

Den nedre ende av det indre rør 134 innbefatter et utvidet parti 135 for å hindre den øvre plugg 20 fra å gli av det indre rør 134. Det nedre endeparti 137 av det indre rør 134 er av en størrelse hvorved den teleskopisk passer inne i den øvre boring 92 i den nedre pluggs indre rør 86. Minst en skjærtapp 136 (to er vist) er i kontakt med den nedre pluggs indre rør 86 og rager inn i en fordypning i den øvre pluggs indre rør 134 hvormed den nedre pluggs indre rør 86 er frigjørbart forbundet til den øvre pluggs indre rør 134.

Enheten vist i fig. 1A og beskrevet ovenfor blir vanligvis benyttet i offshoredundervanns applikasjoner hvor det er viktig å benytte en øvre pluggs fluidtrykkforskjellaktivisert frigjørbar koplingsenhet som sikrer at den øvre plugg ikke utilsiktet løsner fra borestrengen når den nedre plugg frigjøres. Følgelig innbefatter enheten 10 en kravefrigjøringsmekanisme som ikke kan tilfeldig frigjøres ved påsetting av en nedad rettet kraft på pluggenheten 10, men isteden krever den positive bevegelse til frigjøringshylsen 52 etter at en aktiviseringskule har kommet til seteanlegg i denne.

Det vises nå til fig. 1B, hvor en alternativ sementeringspluggenhet 11 er vist. Sementeringspluggenheten 11 er identisk med sementeringspluggenheten 10 beskrevet ovenfor (og like tall indikerer like deler) bortsett fra at den øvre pluggs frigjørbare koplingsmekanisme for sementeringspluggenheten 11 innbefatter en eller flere skjærtapper eller tilsvarende istedenfor en kravefrigjøringsmekanisme.

Den øvre pluggs frigjørbare koplingsenhet for sementeringspluggenheten 11 er generelt betegnet med tallet 140, og innbefatter en kopling 142 gjengeforbundet til borestrengen eller sirkulasjonsverktøyet 16. En ringformet konnektor 144 er koplet i sitt øvre ende-

parti til koplingen 142 og i sitt nedre endeparti til den øvre pluggs indre rør 134 ved hjelp av en gjenget forbindelse 146. Det øvre endeparti av konnektoren 144 er teleskopisk innpasset i det nedre innvendige parti av koplingen 142, og minst en skjærtapp 154 (to er vist) i inngrep med koplingen 142 og forløper inn i en fordykning 156 i konnektoren 144. Konnektoren 144 innbefatter en innvendig aktiviseringskules ringformede, tilspissede sete 148 når dens bunn, og en aktiviseringskules holdende O-ring 150 er plassert i et spor 152 plassert over ringsetet 148.

Mens sementeringspluggenheten 11 kan benyttes i sementeringsoperasjoner både på land og til havs, blir den vanligvis benyttet i operasjoner på land hvor tilfeldig frigjøring av den øvre plugg ikke er et så alvorlig problem som tilfellet er med sementeringsoperasjoner til havs.

Det vises nå til fig. 1 til 7, hvor betjeningen av brønnsementeringspluggenheten 10 vil bli beskrevet som er den samme som betjeningen av sementeringspluggenheten 11 bortsett fra som angitt nedenfor. Som tidligere nevnt blir både røret 12 som skal sementeres og brønnboringen 14 vanligvis fylt med borefluid før man starter på de primære sementeringsoperasjoner.

Etter posisjonering av sementeringspluggenheten 10 inne i brønnboringen 14 og røret 12 plassert i dette som vist i fig. 1, slippes en aktiviseringskule 160 inn i og blir beveget på kjent måte gjennom borestrengen eller sirkulasjonsverktøyet 16, gjennom pluggfrigjøringsenheten 18, gjennom det indre rør 134 i den øvre plugg 120 og inn i og gjennom det indre rør 86 i den nedre plugg 24 til kontakt med det ringformede aktiviseringskuleset 110 som vist i fig. 2. Som det vil forstås er aktiviseringskulens ringsete 110 i den nedre pluggs indre rør 86 av en mindre størrelse enn ringsetet 57 i frigjøringshylsen 52 i den øvre pluggfrigjørende enhet 18, og kulen 160 er av en dimensjon slik at den passerer gjennom ringsetet 57, men kommer i seteanlegg på det ringformede setet 110. Videre, som det også vil forstås, er fluidtrykkforskjellen nødvendig for å aktivisere den nedre pluggs frigjørbare koplingsenhet 22 og frigjøre den nedre plugg 24, den forutbestemte fluidtrykkforskjell utøvet på det indre rør 86 i den nedre plugg 24 som får skjærtappen eller tappene 98 til å avskjære. En fluidtrykkforskjell høyere enn den som er nødvendig til å aktivisere den nedre pluggs frigjørbare koplingsenhet 22 må utøves på den øvre pluggs frigjørbare koplingsenhet 18 for å få skjærtappen 56 til å avskjære og den øvre plugg til å bli frigjort. En forutbestemt fluidtrykkforskjell høyere enn trykket nødvendig for å aktivisere den frigjørbare koplingsenhet 22, men lavere enn det er nødvendig for å

aktivisere den frigjorbare koplingsenhet 18, er nødvendig for å bryte det brytbare element 116 i den nedre pluggs indre rør 86.

Når aktiviseringskulen 160 kommer til anlegg på setet 110 i den nedre pluggs indre rør 86 hvormed det indre rør 86 lukkes, blir fluidtrykkforskjellen utøvet på det indre rør 86 øket ved å pumpe en sementvelling inn i enheten 10 gjennom borestrengen eller sirkulasjonsverktøyet 16 inntil skjærtappen eller tappene 98 avskjærer og den nedre plugg 24 frigjøres fra enheten 10 som det også illustreres i fig. 2.

Etter at den nedre plugg 24 er frigjort, pumpes sementvelling kontinuerlig på innsiden av røret 12 gjennom borestrengen eller sirkulasjonsverktøyet 16, den øvre pluggs frigjøringsenhet 18 og det indre rør 134 i den øvre plugg 20 som fortrenger den nedre plugg 24 og borefluidet framfor den nedre plugg 24 gjennom røret 12.

Som vist i fig. 3, når den nedre plugg 24 når flyteskoen 170 i bunnen av røret 12, kommer den nedre ende av den nedre plugg til anlegg på en seteflate 172 på toppen av flyteskoen. Kulen 160 som har blitt fastholdt i det indre rør 86 i den nedre plugg 24 under dens bevegelse ned røret 12 med O-ringen 118 forblir i seteanlegg på det ringformede setet 110 i det indre rør 86.

20

Når den nedre plugg 24 lander på flyteskoen 170, videreføres pumpingen av sementvellingen inntil det forutbestemte volum av sementvelling som er nødvendig for å sementere røret 12 i brønnboringen 14 har blitt pumpet inn i røret 12. Under denne pumping når trykkforskjellen utøvet i det indre rør 86 av sementeringspluggen 24 nivået hvormed det brytbare element 116 plassert over sideporten 114 i det indre rør 86 brister og sementvellingen strømmer gjennom den nedre plugg 24, gjennom flyteskoen 170 og inn i ringrommet 176 mellom røret 12 og veggene i brønnboringen 14, alt som vist i fig. 3.

Det vises nå til fig. 4, når det forutbestemte volum av sementvellingen har blitt pumpet inn i røret 12, aktiviseres den øvre pluggs frigjøringsmekanisme 18 hvormed den øvre plugg 20 frigjøres. Dette utføres ved å slippe en ytterligere, større aktiviseringskule 174 ned i borestrengen eller sirkulasjonsverktøyet 16 å få den til å bevege seg til kontakt med den innvendige aktiviseringskules ringsete 27 i frigjøringshylsen 52 i den øvre pluggs frigjorbare koplingsenhet 18. Når i seteanlegg på ringsetet 57, lukker aktiviseringskulen 174 frigjøringshylen 52. Deretter pumpes et fortreningsfluid inn i den lukkede frigjøringshylse 52 ved hjelp av borestrengen eller sirkulasjonsverktøyet 16 hvorved en fluidtrykkforskjell som er tilstrekkelig til å bryte skjærtappen eller tappene 56 er

nådd. Brytningen av skjærtappen eller tappene 56 får frigjøringshylsen 52 til å forflytte seg fra sin øvre kravefingerholdende stilling vist i fig. 2 til den nedre kravefingerfrigjøringsstilling vist i fig. 4. Når frigjøringshylsen 52 forflyttes til sin nedre frigjøringsstilling, løsgjør hodepartiene 44 av kravefingrene 46 seg fra ringskulderen 40 i kraveholderen 32 og den øvre plugg 20 frigjøres og beveges nedad som vist i fig. 4.

Den fortsatte pumping av fortrenningsfluid bak den øvre plugg fortrenger pluggen 20 og sementvellingen fremfor pluggen 20 gjennom innsiden av røret 12 og inn i ringrommet 176 mellom røret 12 og veggene i brønnboringen 14 som vist i fig. 5. Når den øvre plugg 20 når bunnen av røret 12, lander den på pluggen 24 som også er vist i fig. 5. Ved landing kontakter den nedre ende av den øvre pluggs indre rør 134, det øvre parti av den nedre pluggs indre rør 86 som dermed lukker sementvellingens strømningsbane gjennom den nedre plugg 24. Som nevnt ovenfor, etter at den øvre plugg 20 lander på den nedre plugg 24, økes trykket utøvet på sementeringspluggene for å sikre at en fluidtett tetning er tilveiebrakt av sementeringspluggene og til å trykkteste røret 12 og annet tilhørende utstyr for lekkasjer.

Etter at den øvre plugg 20 har blitt nedsatt og tetningen på røret 12 verifisert, tillates sementvellingen i ringrommet 176 til å herde hvormed røret 12 blir sementert i brønnboringen 14. Dersom brønnboringen 14 skal bli forlenget ved ytterligere boring under enden av røret 12, eller dersom det ellers er ønskelig å fjerne pluggene og andre komponenter i enheten 10 fra røret 12, så vel som innsiden av flyteskoen 110, blir pluggene, komponentene og flyteskoens innvendige deler boret ut av røret 12 og ut av flyteskoen 110 ved å benytte konvensjonelle boreteknikker.

Betjeningen av sementeringspluggenheten 11 vist i fig. 1b er identisk med den beskrevet ovenfor for enheten 10 bortsett fra aktiviseringskulen 174 forårsakes til å komme til seteanlegg på den innvendige aktiviseringskules ringformede, tilspissede sete 148 i konnektoren 144 hvorved konnektoren 144 er lukket. Pumpingen av sementvellingen inn i koplingen 142 og konnektoren 114 tilveiebringer en fluidtrykkforskjell på skjærtappen eller tappene 154 som får skjærtappen eller tappene til å avskjære og den øvre plugg 20 til å bli frigjort.

Det vises nå til fig. 6 hvor sementeringspluggenheten 10 er illustrert etter at de nedre og øvre plugg 24 og 20 respektivt har landet på flyteskoen 170 bortsett at den øvre pluggs indre rør 134 har sviktet i korrekt å komme til seteanlegg inne i den nedre pluggs indre rør 86. Dvs. at den øvre plugg 20 og dens indre rør 134 har landet på den nedre plugg 24

i en ikke-fluktende stilling. Følgelig er røret 12 ikke avtettet og fortrenningsfluid lekker rundt den øvre plugg 20 og gjennom det indre rør 86 i den nedre plugg 24 inn i flyteskoen 170 og ringrommet 176 som vist med pilene på fig. 6.

- 5 For å korrigere uopprethet og tetningstrekket for den øvre sementeringsplugg 20 og det indre rør 134, forårsaker fortsatt pumping av fortrenningsfluid etter den øvre plugg 20 lander på den nedre plugg 24 at en trykkforskjell blir utøvet på den øvre plugg 20. Som vist i fig. 7, forårsaker trykkforskjellen i sin tur at den øvre plugg 20 glir på det indre rør 134 nedad til kontakt med den nedre plugg 24. Denne nedad rettede bevegelse
- 10 av den øvre plugg 20 forårsaker at det indre rør 134 blir forflyttet til å flukte med den nedre pluggs indre rør 86 og til tettende å kontakte den nedre pluggs indre rør 86. Videre skaper nedsettelse på setet i den øvre plugg 20 på den nedre plugg 24 en tetning mellom pluggene, der alt dette stopper strømmingen av fortrenningsfluid og forårsaker en avslørende trykkøkning ved overflaten.

15

Således er den foreliggende oppfinnelse godt tilpasset til å utføre formål og oppnå de fordeler som er nevnt så vel som de som ligger iboende i denne.

P a t e n t k r a v

1.

Brønnsementeringspluggenhet (10) for tilkopling til en streng av borerør eller et sirkulasjonsverktøy (16) for bruk i et rør (12) under sementeringen av røret (12) i en brønnbo-
 5 ring (14), hvor røret (12) innbefatter en flytesko (170) eller lignende hvorpå pluggenheten (10) lander, hvor pluggenheten (10) omfatter: en ringformet bunnsementeringsplugg (20) som har en longitudinal indre gjennomgående åpning; et indre båndpluggør (86) festet inne i båndpluggens indre åpning (70), hvor det indre røret (86) innbefatter et
 10 ringformet sete (110) for en indre aktiveringskule ved en nedre ende (90) av det indre røret (86), en sideport (114) anordnet i et nedre endeparti av det indre røret (86) over aktiveringskulens ringformede sete (110), og det nedre endepartiet til det indre røret (86) har en form som tilveiebringer et strømningsrom (115) som går ut fra bunnpluggen (24) mellom det indre av bunnpluggens indre åpning (70) og det ytre av det nedre endepartiet
 15 av det indre røret (86), k a r a k t e r i s e r t v e d at det er tilveiebrakt et rivbart element (116) som brister ved et forutbestemt differensialfluidtrykk, tettende anordnet over sideporten (114) i bunnpluggens indre rør (86); en ringformet toppsementeringsplugg (20) som har en longitudinal indre gjennomgående åpning (133); et langstrakt indre toppluggør (134) anordnet ettersittende gjennom toppluggens indre åpning
 20 (133) hvorved toppluggen (20) er fri til å gli på det indre røret (86) når det utøves et differensial fluidtrykk på denne; hvilket indre toppluggør (134) er tilveiebrakt med et utvidet parti (135) for å hindre toppluggen (20) i å gli av det indre toppluggørret (134); hvor bunnenden til det indre toppluggørret (134) er tettende festet til toppenden (88) av bunnpluggens indre rør (86) av en andre differensialfluidtrykkaktivert utløsbar tilkoplingsinnretning (22); og toppenden til toppluggens indre rør (134) er tettende festet til
 25 strengen av borerør eller sirkulasjonsverktøyet (16) av første differensialfluidtrykkaktivert utløsertilkoplingsinnretning (18).

2.

30 Enhet ifølge krav 1, k a r a k t e r i s e r t v e d at den andre differensialfluidtrykkaktiverte løsbare tilkoplingsinnretningen (22) omfatter bunnenden til toppluggens indre rør (134) og toppenden (88) til bunnpluggens indre rør (86) er tettende sammenpasset, og brytbare innretninger (136) forbundet mellom toppluggens indre rør (134) og bunnpluggens indre rør (86) for å holde de indre rørene (134;86) tettende
 35 sammenpasset inntil et forutbestemt differensialfluidtrykk utøves på bunnpluggens indre rør (86) hvilket forårsaker at den brytbare innretningen (136) brister og de indre rørene (134;86) separeres.

3.

Enhet ifølge krav 1 eller 2, k a r a k t e r i s e r t v e d at den første differensialfluidtrykkaktiverte løsgjøringsstilkopplingsinnretningen (18) omfatter en
5 kopling (26) som er tettende forbundet med strengen av borerør eller sirkulasjonsverktøyet (16); hvor toppenden til toppluggens indre rør (134) og bunnenden til koplingen (26) er tettende sammenpasset; og den brytbare innretningen (56) er forbundet mellom toppluggens indre rør (134) og koplingen (26) for å holde det indre røret (134) og koplingen (26) tettende sammenpasset inntil et forutbestemt differensialfluidtrykk blir utøvet på det indre røret (134) som bringer den brytbare innretningen (56) til å bryte og
10 det indre røret (134) og koplingen (26) til å separeres.

4.

Enhet ifølge kravene 1,2 eller 3, k a r a k t e r i s e r t v e d at
15 den brytbare innretningen (136; 56) omfatter en eller flere skjærpinner.

5.

Enhet ifølge krav 1,2,3 eller 4, k a r a k t e r i s e r t v e d at den første løsbare tilkopplingsinnretningen (18) videre omfatter et ringformet sete (57)
20 for en indre aktiveringskule forbundet med toppluggens indre rør (134).

6.

Enhet ifølge krav 5, k a r a k t e r i s e r t v e d at aktiveringskulens ringformede sete (57) som er forbundet med toppluggens indre rør (134) er større
25 enn aktiveringskulens ringformede sete (110) anordnet i bunnpluggens indre rør (86) ved en aktiveringskule (160) tilpasset til å ligge an på det ringformede setet (110) anordnet i bunnpluggens indre rør (86) passerer gjennom det ringformede setet (57) som er forbundet med toppluggens indre rør (134).

30 7.

Enhet ifølge et hvilket som helst av de forutgående kravene, k a r a k t e r i s e r t v e d at den ringformede sementeringspluggen på toppen (20) og bunnen (24) hver omfatter: en fast eller massiv hul innsats (122;72), og en elastomerkappe (124;74) anordnet rundt innsatsen (122;72), hvilken kappe (124;74) er
35 utstyrt med et mangfold avstrykere (126;76) for tettende å gripe inn med en indre overflate av røret (12).

8.

Fremgangsmåte for sementering av et rør (12) i en brønnboring (14) med en streng av borerør eller et sirkulasjonsverktøy (16) anordnet inne i toppen til røret, hvilket rør (12)

5 innbefatter en flytesko (170) eller lignende tilkopledd ved dets bunnende, k a r -
a k t e r i s e r t v e d de følgende trinnene:

(a) tilkopling av en sementeringspluggenhet (10) til strengen av borerør eller sirkulasjonsverktøy (16), hvor enheten (10) omfatter en ringformet bunnsementeringsplugg (24) som har en gjennomgående longitudinal indre åpning (70); et
10 indre brønnpluggrør (86) festet inne i bunnpluggens indre åpning (70), hvilket indre rør (86) innbefatter et indre ringformet sete (110) for en aktiveringskule ved den nedre enden (90) av røret, en sideport (114) anordnet i et nedre endeparti av det indre røret (86) over aktiveringskulens ringformede sete (110), og det nedre endepartiet til det indre røret (86) har en form som tilveiebringer et strømningsrom (115) som går ut fra bunnpluggen (24) mellom det indre av bunnpluggens indre åpning (70) og det ytre av det nedre endepartiet til det indre røret (86); et opprivbart element (116) som brister ved et forutbestemt differensialfluidtrykk tettende anordnet over sideporten (114) i bunnpluggens indre rør (86); en ringformet toppsementeringsplugg (20) som har en gjennomgående longitudinal indre åpning (133), et langstrakt topplugg indre rør (134) ettersittende anordnet
20 gjennom toppluggens indre åpning (133) hvorved toppluggen (20) kan gli fritt på det indre røret (86) når et differensialfluidtrykk utøves på denne; hvilket indre toppluggrør (134) er tilveiebrakt med et utvidet parti (135) for å hindre toppluggen (20) å gli av fra det indre røret (134); hvor bunnenden til toppluggens indre rør (134) er tettende festet til toppenden (88) av bunnpluggens indre rør (86) av en andre differensialfluidtrykkaktivert utløsetilkoplingsinnretning (22), hvor toppenden til toppluggens indre rør (134) er tettende festet til strengen av borerør eller sirkulasjonsverktøyet (16) av første differensialfluidtrykkaktiverte løsbare tilkoplingsinnretning (18), hvilket tilkoplingsinnretning (18) innbefatter et indre ringformet sete (57) for en aktiveringskule, tilkopledd til toppluggens indre rør (134) som er større enn aktiveringskulens ringformede sete (110) anordnet i bunnpluggens indre rør (86); og differensialfluidtrykket som er nødvendig for å aktivere den andre differensialfluidtrykkaktiverte løsbare tilkoplingsinnretningen (22) er et forutbestemt trykk, og differensialfluidtrykket som er nødvendig for å opprive det rivbare elementet (116) er et forutbestemt trykk som er høyere enn
30 det som er nødvendig for å aktivere den andre løsbare tilkoplingsinnretningen (22) og differensialfluidtrykket som er nødvendig for å aktivere den første diffe-

- rensialfluidtrykkaktiverte løsbare tilkoplingsinnretningen (18) er et forutbestemt trykk som er høyere enn det som er nødvendig for å bringe det rivbare elementet (116) til å breste;
- 5 (b) å droppe en første aktiveringskule (160) inn i sementeringspluggenheten som har en størrelse hvorved aktiveringskulen (160) ligger an mot det ringformede setet (110) anordnet i den nedre enden (90) av det indre bunnpluggrøret (86) og derved stenge eller lukke det indre bunnpluggrøret (86);
- 10 (c) å pumpe en sementvelling inn i sementeringspluggenheten (10) hvorved differensialfluidtrykket som utøves på det lukkede indre bunnpluggrøret (86) er lik eller overskrider det forutbestemte trykket som er nødvendig for å aktivere den andre løsbare tilkoplingsinnretningen (22) og derved frigjøres bunnpluggen (24) fra sementeringspluggenheten (10);
- (d) å fortsette pumpingen av sementvellingen inntil bunnpluggen (24) lander på flyteskoen (170);
- 15 (e) å fortsette pumpingen av sementvellingen inntil differensialfluidtrykket som utøves på det opprivbare elementet (116) er lik det forutbestemte trykket som er nødvendig for å rive opp eller bryte det opprivbare elementet (116) og derved bringe det opprivbare elementet (116) til å breste og sementvellingen tillates å strømme gjennom bunnpluggens indre rør (86) inn i det ringformede rommet (176) mellom utsiden av røret (12) og brønnboringen (14) ved hjelp av flyteskoen (170);
- 20 (f) å droppe en andre aktiveringskule (174) inn i sementeringspluggenheten (10) som har en størrelse hvorved aktiveringskulen legger seg an på det ringformede setet (57) som er forbundet med toppluggens indre rør (134) og derved lukker toppluggens indre rør (134);
- 25 (g) å pumpe et forskyvningsfluid bak toppluggen (20) inntil differensialfluidtrykket som utøves på den første løsbare tilkoplingsinnretningen (18) er lik eller overskrider det forutbestemte trykket som er nødvendig for å aktivere den første løsbare tilkoplingsinnretningen (18) og derved løsgjøre eller frigjøre toppluggen (20) fra sementeringspluggenheten (10);
- 30 (h) å fortsette pumpingen av forskyvningsfluidet inn i røret bak toppluggen (20) inntil toppluggen (20) lander på bunnpluggen (24) og sementvellingen har blitt forskjøvet inn i det ringformede rommet (176); og
- (i) å tillate sementvellingen å størkne i det ringformede rommet (176).

9.

Fremgangsmåte ifølge krav 8, k a r a k t e r i s e r t v e d at den andre løsbare eller frigjorbare tilkoplingsinnretningen (22) omfatter bunnenden til
5 toppluggens indre rør (134) og toppenden (88) til bunnpluggens indre rør (86) som er tettende sammenpasset, og en avskjærbar innretning (136) forbundet mellom toppluggens indre rør (134) og bunnpluggens indre rør (86) for å holde de indre rørene (134;86) tettende sammenpasset inntil et forutbestemt differensialfluidtrykk utøves på bunnpluggens indre rør (86) som besørger at den avskjærbare innretningen (136) kuttes eller
10 skjæres og de indre rørene (134;86) separeres.

10.

Fremgangsmåte ifølge krav 8 eller 9, k a r a k t e r i s e r t v e d at den første løsbare tilkoplingsinnretningen (18) omfatter en kopling (26) som på tettende måte er forbundet med strengen av borerør eller sirkulasjonsverktøyet (16); hvor toppenden til toppluggens indre rør (134) og bunnenden til koplingen (26) er tettende sammenpasset; og en avkuttbar innretning (56) forbundet mellom toppluggens indre rør (134) og koplingen (26) for å holde det indre røret (134) og koplingen (26) tettende sammenpasset inntil et forutbestemt differensialfluidtrykk utøves på det indre røret
20 (134) som besørger at den avskjærbare innretningen (56) kuttes eller brister og det indre røret og koplingen separeres.

11.

Fremgangsmåte ifølge krav 9 eller 10, k a r a k t e r i s e r t v e d at den avskjærbare
25 innretningen (136;56) omfatter en eller flere skjærpinner.

12.

Fremgangsmåte ifølge krav 8,9,10 eller 11, k a r a k t e r i s e r t v e d at den ringformede topp og bunn sementeringsringen (24,20) hver omfatter en massiv hul innsats
30 (122;72) og en elastomerkappe (124; 74) anordnet rundt innsatsen (122;72), på hvilken kappe det er et mangfold avskrapere (126; 76) for tettende inngrep med en indre overflate av røret (12).

13.

Fremgangsmåte ifølge et hvilket som helst av kravene 8 til 12, k a r a k t e r i s e r t
35 v e d at røret (12) er en streng av foringsrør eller foringsseksjoner.

14.

5 Fremgangsmåte ifølge et hvilket som helst av kravene 8 til 13, k a r a k t e r i s e r t
v e d a t den videre omfatter å sikre avtettingen av toppluggen (20) på bunnpluggen
(24) ved å fortsette pumpingen av forsyningsfluidet og derved utøve et differensialtrykk
på toppluggen (20) inntil toppluggen (20) er forflyttet nedover på toppluggens indre rør
(134) hvilket medfører at det indre røret (134) igjen blir innrettet og tilveiebringe en
fluidtett tetning mellom toppluggen (20) og bunnpluggen (24).

10

15

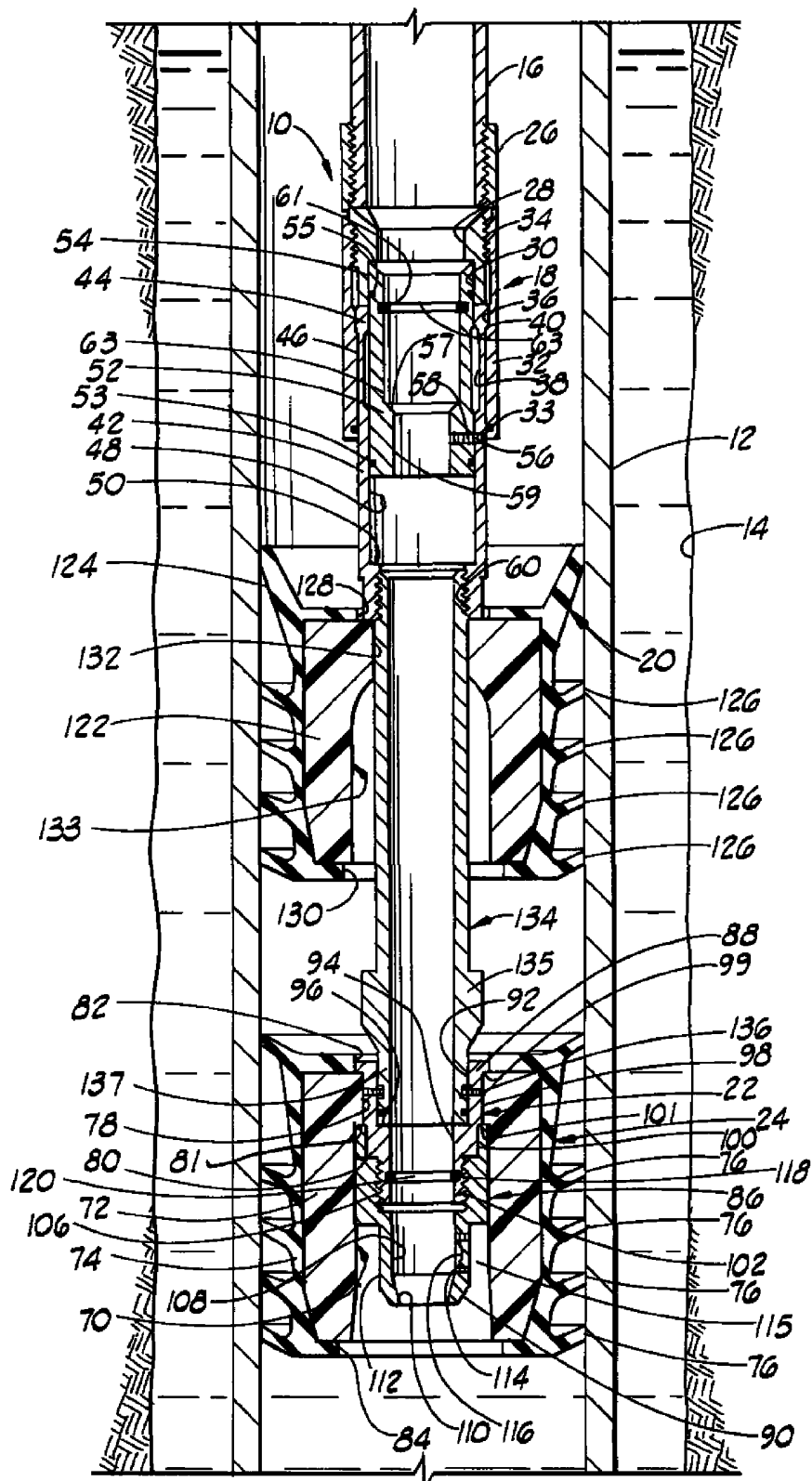


FIG. 1A

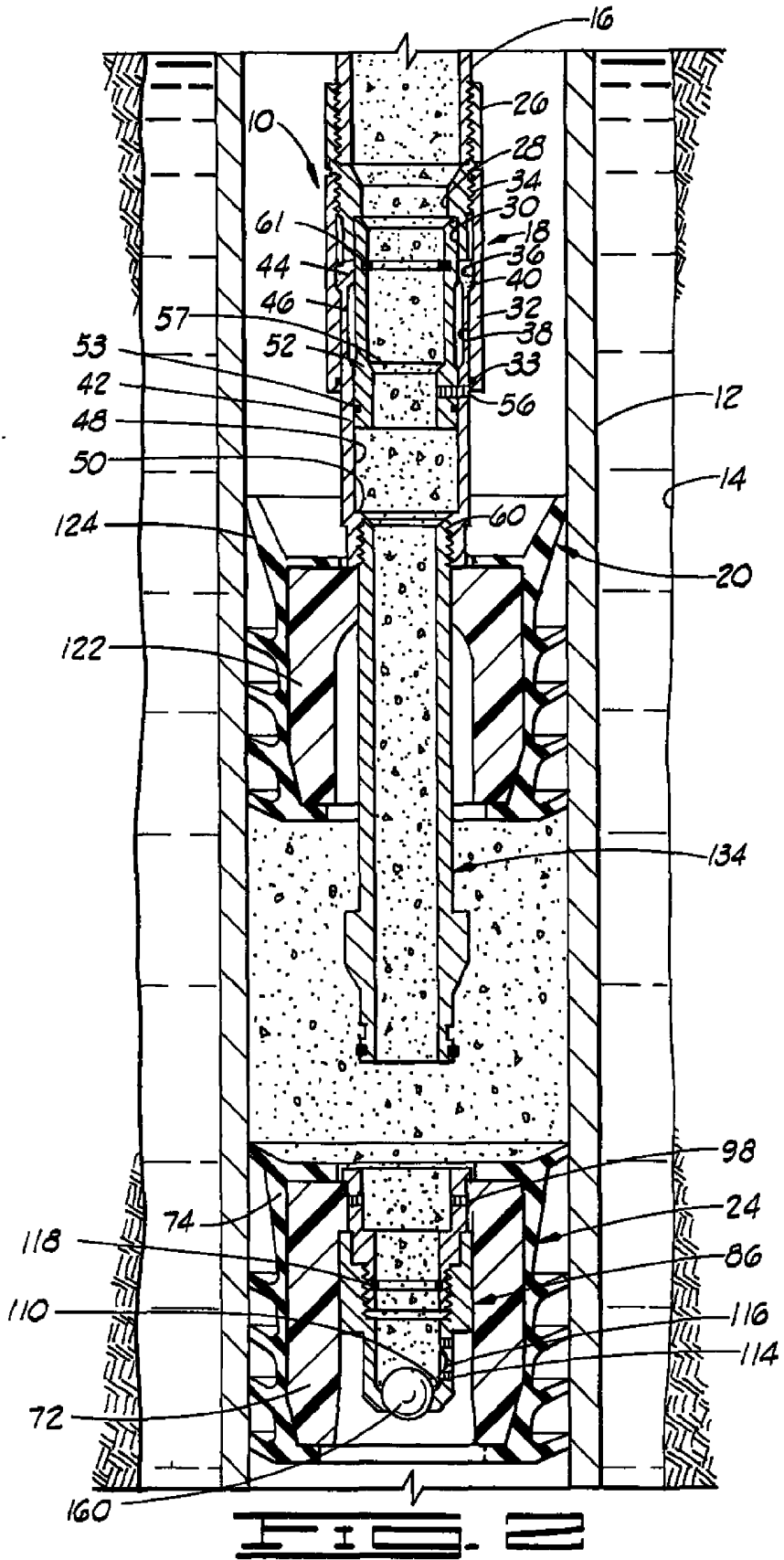


FIG. 2

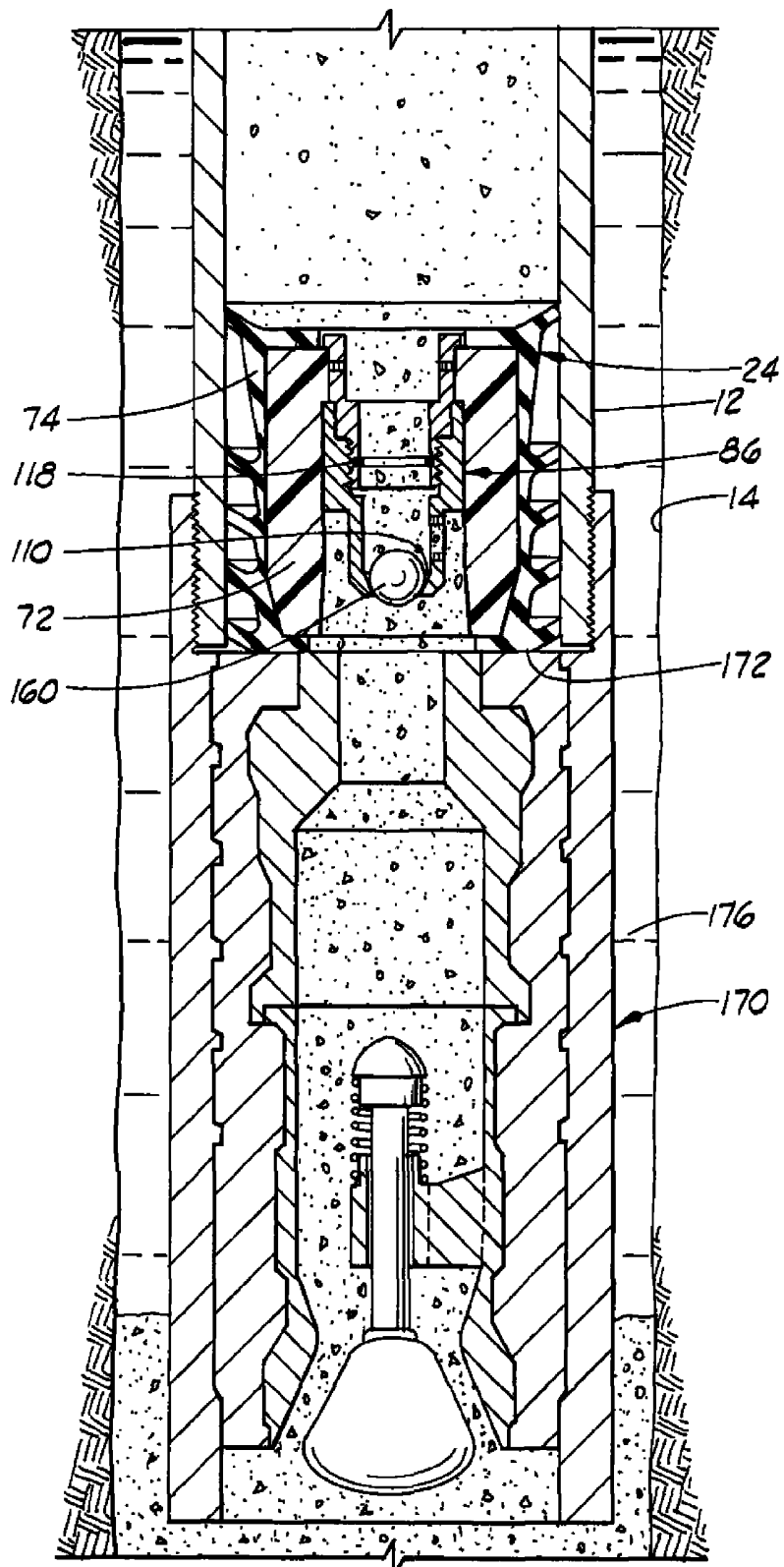


FIG. 3

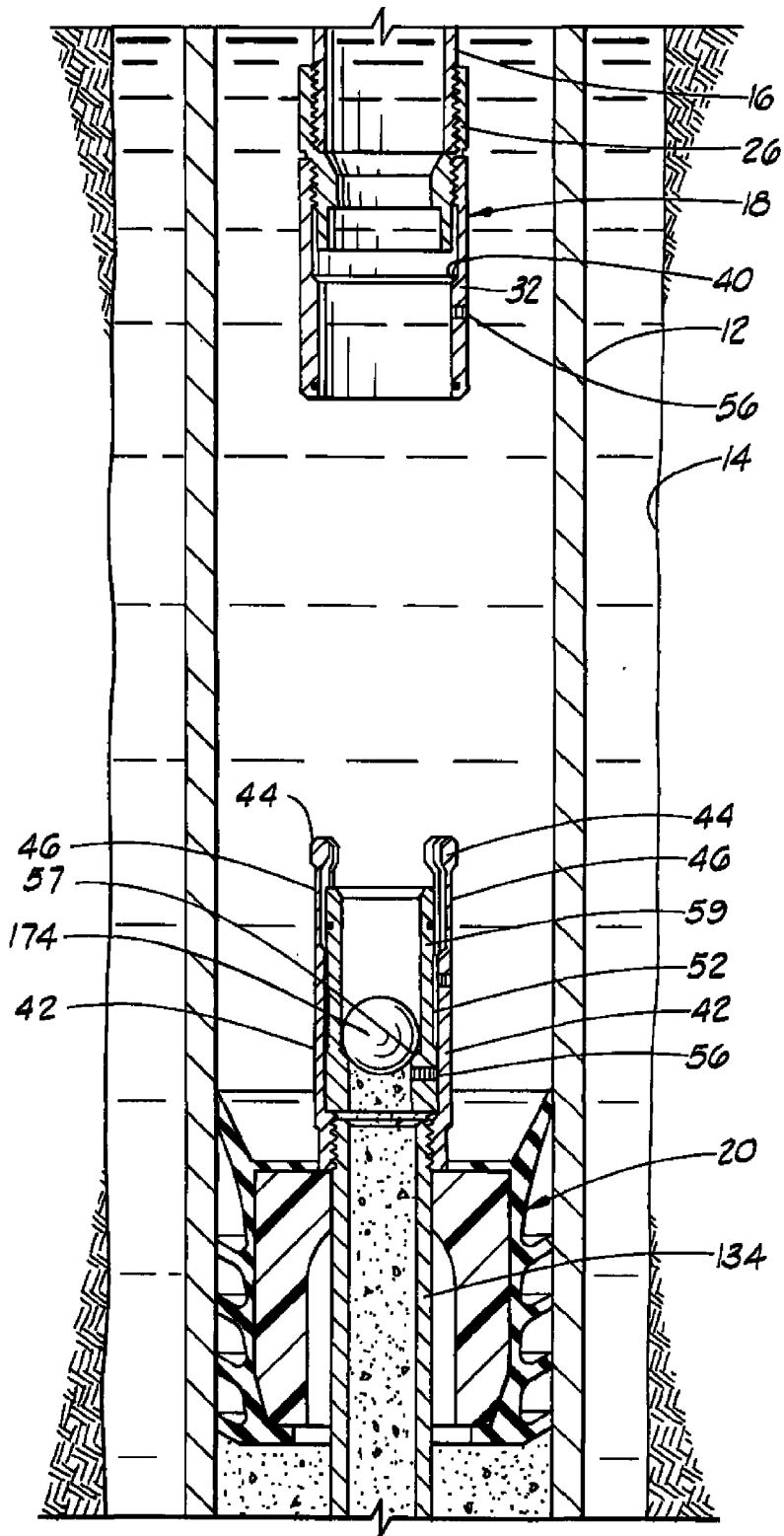


FIG. 4

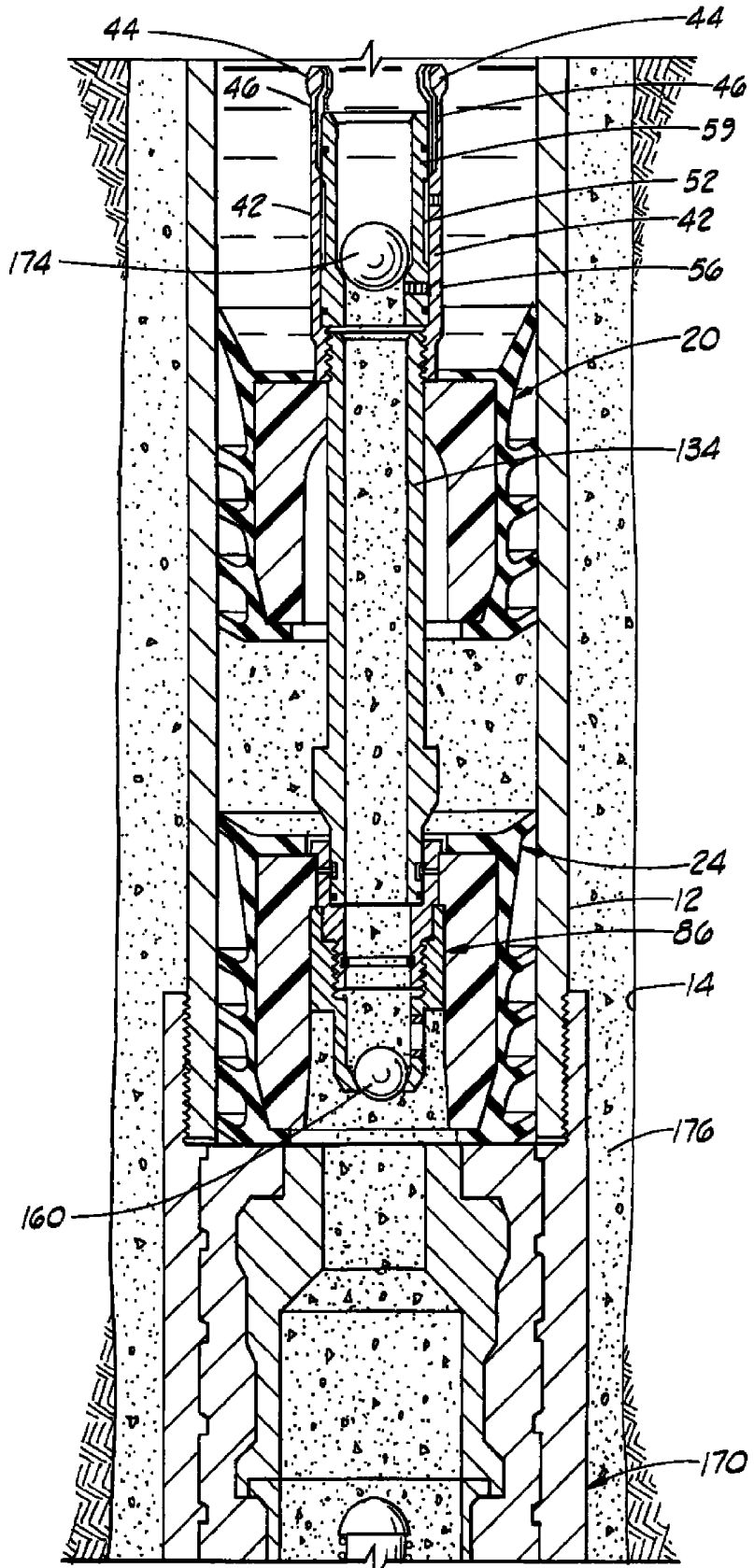
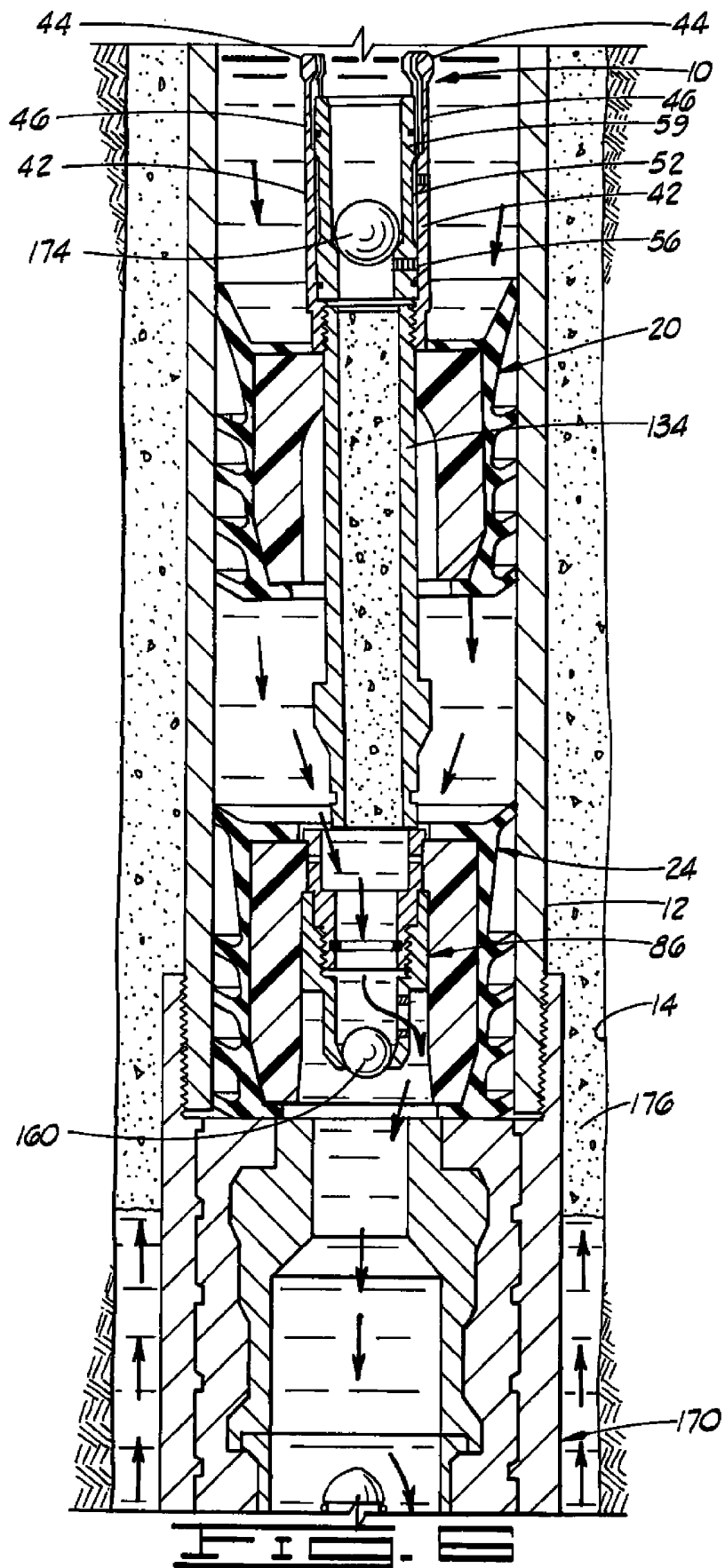


FIG. 5



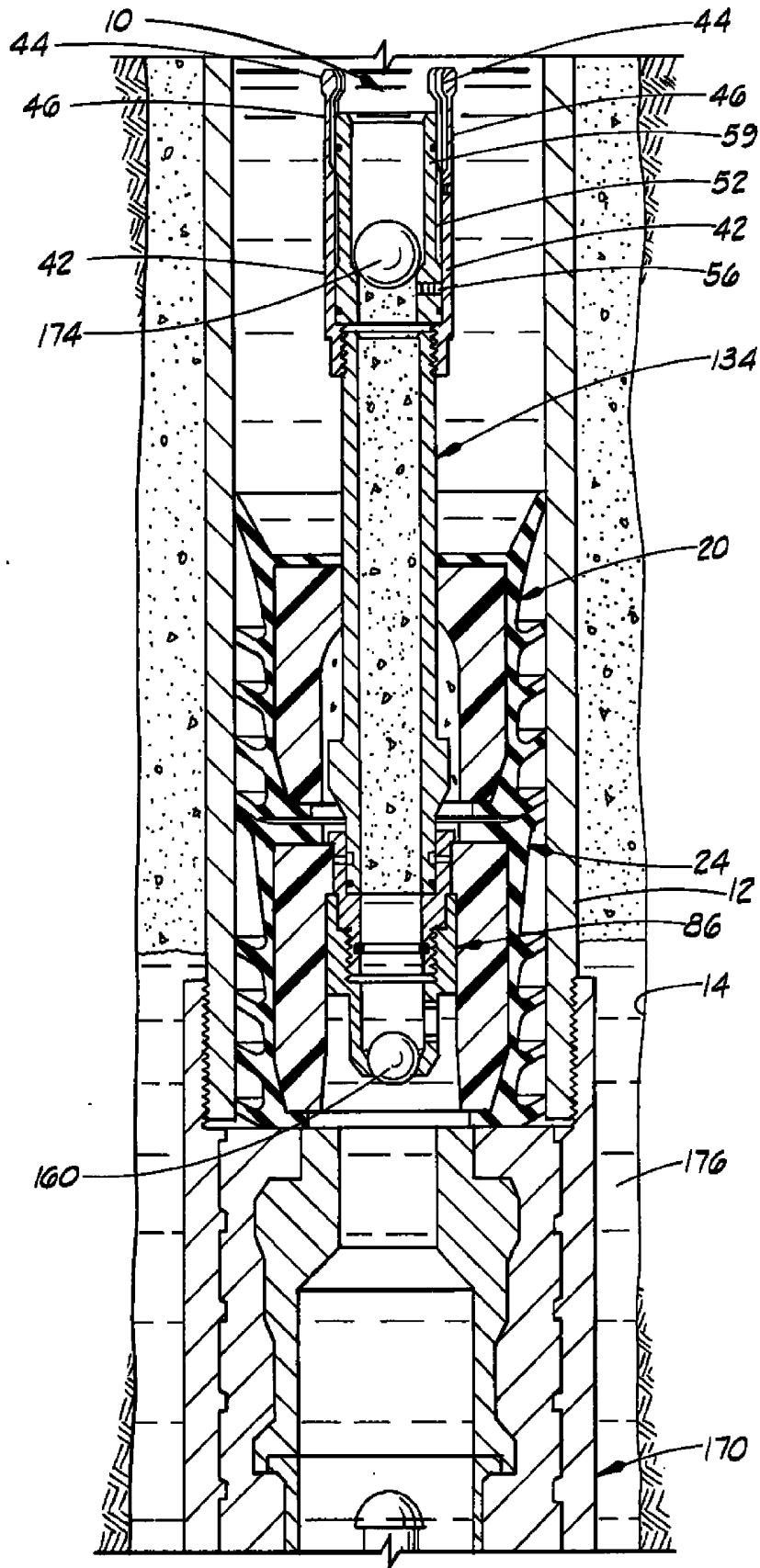


FIG. 7