



**(19) 대한민국특허청(KR)**  
**(12) 공개특허공보(A)**

(11) 공개번호 10-2020-0035233  
(43) 공개일자 2020년04월02일

- (51) 국제특허분류(Int. Cl.)  
F41A 19/43 (2006.01) F41A 19/13 (2006.01)  
F41A 19/14 (2006.01)
- (52) CPC특허분류  
F41A 19/43 (2013.01)  
F41A 19/13 (2013.01)
- (21) 출원번호 10-2019-7031959
- (22) 출원일자(국제) 2017년04월14일  
심사청구일자 없음
- (85) 번역문제출일자 2019년10월29일
- (86) 국제출원번호 PCT/IB2017/052163
- (87) 국제공개번호 WO 2018/189574  
국제공개일자 2018년10월18일

- (71) 출원인  
아스널 파이어암즈 파이낸스 리미티드  
영국 브리티쉬 버진 아일랜드 토르톨라 로드 타운  
피.오. 박스 3175 알레만 코르테로 갈린도 & 리  
트러스트 (비브이아이) 리미티드
- (72) 발명자  
스트레신스키 디미트리  
프랑스 75008 파리 플라스 드 말마 5
- (74) 대리인  
리엔목특허법인

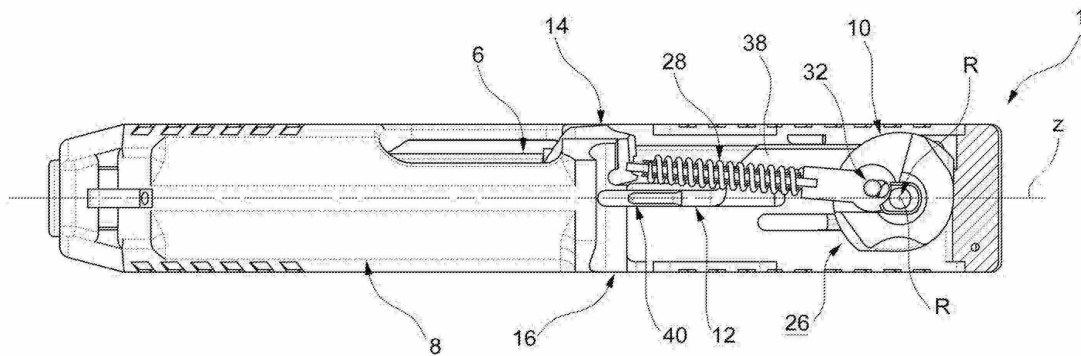
전체 청구항 수 : 총 18 항

(54) 발명의 명칭 총

(57) 요약

총(gun)(1)은, 총 프레임(gun frame)(2), 상기 총 프레임(2)에 의해 지지되는 배럴(barrel)(4), 상기 배럴(4)에 대하여 길이 방향으로 병진 가능한 슬라이드(8), 및 상기 총(1)의 적어도 하나의 격발 핀(firing pin)(12)을 상기 배럴(4) 쪽으로 이동시키기 위해 상기 총 프레임(2)에 대하여 회전 가능하게 장착된 적어도 하나의 해머(hammer)(10)를 포함한다. 중심선 평면(centerline plane)(Z)은 대향하는 총 측면들(gun flanks)(14, 16) 사이에서 상기 총(1)을 가로지르며, 상기 해머(10)의 회전축(R)은 상기 중심선 평면(Z) 내에 놓이거나 또는 상기 평면(Z)에 실질적으로 평행하다.

대표도



(52) CPC특허분류

**F41A 19/14** (2013.01)

---

## 명세서

### 청구범위

#### 청구항 1

총(gun)(1)으로서:

- 총 프레임(gun frame)(2);
- 상기 총 프레임(2)에 의해 지지되는 배럴(barrel)(4);
- 상기 배럴(4)에 대하여 길이 방향으로 병진 가능한 슬라이드(8); 및
- 상기 총(1)의 적어도 하나의 격발 핀(firing pin)(12)을 상기 배럴(4) 쪽으로 이동시키기 위해 상기 총 프레임(2)에 대하여 회전 가능하게 장착된 적어도 하나의 해머(hammer)(10);를 포함하고,

중심선 평면(centerline plane)(Z)은 대향하는 총 측면들(gun flanks)(14, 16) 사이에서 상기 총(1)을 가로지르며,

상기 총(1)은, 상기 해머(10)의 회전축(R)이 상기 중심선 평면(Z) 내에 놓이거나 또는 상기 평면(Z)에 실질적으로 평행한 것을 특징으로 하는, 총.

#### 청구항 2

제1항에 있어서,

상기 배럴(4)은 길이 방향(X)을 따라서 연장되며, 상기 회전축(R)은 길이 방향(X)에 대해 실질적으로 직각인, 총.

#### 청구항 3

전기한 항들 중 어느 한 항에 있어서,

상기 해머(10)는 상기 슬라이드(8)의 병진 이동 중에 상기 슬라이드(8)와 일체이며, 상기 슬라이드(8)에 힌지 연결되는, 총.

#### 청구항 4

전기한 항들 중 어느 한 항에 있어서,

상기 해머(10)의 회전 핀(18)을 포함하며, 상기 회전 핀(18)은 회전축(R)을 따라서 연장되고 슬라이드 벽(22)의 두께 내에 적어도 부분적으로 수용되는, 총.

#### 청구항 5

제4항에 있어서,

상기 슬라이드 벽(22)은 상기 회전 핀(18)이 부분적으로 삽입되는 회전 구멍(20)을 한정하며, 예를 들어, 윤활 작업을 가능하게 하기 위해, 상기 구멍(20)은 상기 벽(22)의 두께를 완전히 관통하고 상기 슬라이드(8)의 상면(24) 쪽으로 개방되는, 총.

#### 청구항 6

전기한 항들 중 어느 한 항에 있어서,

상기 해머(10)는, 상기 해머(10)의 각각의 각 위치(angular position)에서, 상기 슬라이드(8)의 슬라이드 격실(compartment)(26) 내부에 완전히 수용되며, 상기 격실(26)은 상기 총 프레임(2)에 의해 적어도 부분적으로 한정되는, 총.

#### 청구항 7

전기한 항들 중 어느 한 항에 있어서,

상기 해머(10)는 일반적으로 또는 실질적으로 회전체의 형상을 가지는, 총.

**청구항 8**

전기한 항들 중 어느 한 항에 있어서,

상기 해머(10)를 발사 위치(firing position)(도 6) 쪽으로 상시(constantly) 강제하는 탄성 수단(28)과, 상기 해머(10)를 상기 탄성 수단(28)에 의해 행사되는 힘에 대하여 장전 위치(armed position)(도 5)에 기계적으로 유지시키기 위한 적어도 하나의 유지 부재(retention member)(30)를 포함하며, 상기 유지 부재(30)는 상기 해머(10)를 발사 위치 쪽으로 풀어주기 위한 방아쇠에 의해 이동 가능한, 총.

**청구항 9**

전기한 항들 중 어느 한 항에 있어서,

상기 슬라이드(8)와 상기 해머(10)의 제1 결합 요소(32) 사이에 결합되는 탄성 수단(28)을 포함하며, 상기 격발 핀(12)은 상기 해머(10)의 제2 결합 요소(34)에 의해 상기 배럴(4) 쪽으로 강요되는, 총.

**청구항 10**

제9항에 있어서,

상기 제1 결합 요소(32)와 제2 결합 요소(34)는 상기 회전축(R)에 대하여 편심되게 배치되는, 총.

**청구항 11**

제9항 또는 제10항에 있어서,

상기 제1 결합 요소(32)와 제2 결합 요소(34)는 해머 몸체(hammer body)(36)의 대향하는 표면들(44, 46)로부터 돌출되며, 상기 표면들(44, 46) 중 하나는 상기 회전축(R)에 대해 직각인 상기 몸체의 중간 평면 위에 배치되고 다른 하나는 상기 몸체의 중간 평면 아래에 위치하는, 총.

**청구항 12**

제9항 내지 제11항에 있어서,

상기 제1 결합 요소(32)와 제2 결합 요소(34)는 각각 상기 회전축(R)에 실질적으로 평행하게 전개되는 요소 핀(element pin)을 포함하는, 총.

**청구항 13**

제9항 내지 제11항에 있어서,

상기 제1 결합 요소(32) 및/또는 제2 결합 요소(34)는 해머 표면들(50, 52)에 의해 각도로 한정된 상기 해머(10)의 부채꼴-형상의 오목부(sector-shaped depression)(48) 내에 배치되며, 상기 해머(10)의 최종-스트로크 위치들을 결정하기 위해, 상기 해머(10)의 회전은 교번하여 상기 표면들 중 하나를 상기 탄성 수단(28) 및/또는 상기 격발 핀(12)과 접하도록 하는, 총.

**청구항 14**

제13항에 있어서,

상기 해머 표면들(50, 52)은 상기 회전축(R)을 따라서 축방향으로 연장되는, 총.

**청구항 15**

전기한 항들 중 어느 한 항에 있어서,

상기 격발 핀(12)은 상기 해머(10)와 연결되는 핀 몸체(38), 및 원위부에서 상기 배럴(4) 쪽으로 연장된 핀 팁(pin tip)(40)을 포함하며, 상기 핀 몸체(38)와 상기 해머(10)는 캠 기구(cam mechanism)에 의해 연결되는, 총.

**청구항 16**

제9항 내지 제14항에 있어서,

상기 핀 몸체(38)는 상기 제2 결합 요소(34) 또는 제2 요소 핀이 부분적으로 수용되는(lodged) 핀 슬롯(pin slot)(42)을 한정하며, 상기 슬롯(42)을 한정하는 표면들은, 상기 핀 팁(40)을 상기 배럴(4) 쪽으로 이동시키고 상기 배럴(4)로부터 상기 핀 팁(40)을 떨어지게 하기 위한 캠 표면들(cam surfaces)을 만드는, 총.

**청구항 17**

제8항에 있어서,

상기 배럴(4)은 근위부에 점화실(firing chamber)(6)을 한정하고, 발사 위치에서, 상기 격발 핀(12)은 상기 점화실(6) 내부로 부분적으로 돌출되며, 상기 점화실(6)의 방향은 상기 총(1)의 발사 사이클의 모든 순간에서 같이 방향(X)에 실질적으로 평행한, 총.

**청구항 18**

전기한 항들 중 어느 한 항에 있어서,

반자동 또는 자동 권총인 것을 특징으로 하는, 총.

**발명의 설명**

**기술 분야**

[0001] 본 발명은 총(gun)에 관한 것이다.

**배경 기술**

[0002] 반자동 "단주퇴(short recoil)" 방식의 총 내의 격발 장치(firing device)는 대개 유동 격발 핀(floating firing pin), 또는 해머-작동 격발 핀(hammer-operated firing pin)을 포함한다. 예를 들어, 동일 출원인의 특허문헌 EP2603764호는 전자의 범주의 장치를 개시하고 있다.

[0003] 해머-작동 핀을 가진 화기에는 많은 단점이 있는 것으로 알려져 있으며, 특히 무기가 떨어진 때 오발(accidental discharge)의 문제점을 가진다.

**발명의 내용**

**해결하려는 과제**

[0004] 개선된 해머 시스템을 가진 본 발명의 총은, 특히 더욱 안전하고 신뢰성 있는 회전 해머 시스템을 가진 총을 제안함으로써, 적어도 전술한 문제점을 해결하기 위해 착수되었다.

**과제의 해결 수단**

[0005] 이러한 목적들은 청구항 제1항에 따른 총에 의해 달성된다. 종속 청구항들은 바람직한 실시예 변형들을 보여준다.

**도면의 간단한 설명**

[0006] 이제, 첨부된 도면들의 도움으로 본 발명이 상세하게 서술될 것이다.

- 도 1, 2는 각각 슬라이드와 프레임 조립체의 부분 단면 사시도와, 가능한 실시예에 따른 본 발명의 해머 시스템의 대응되는 사시도를 보여주며;
- 도 3, 4는 가능한 실시예에 따른 본 발명의 총의 상면도들을 보여주며, 여기서 슬라이드는 부분적으로 단면 처리되고 이 도면들은 해머와 격발 핀의 상이한 위치들을 보여주며;
- 도 5, 6은 각각 도 3과 4에 대응되는 위치들에서, 본 발명의 슬라이드와 프레임 조립체의 길이방향으로 단면 처리된 사시도들을 보여주며;

- 도 7, 8은 해머의 두 개의 가능한 위치들에서, 본 발명의 총의 근위부 후방에서 본 사시도를 보여주며, 여기서 프레임과 슬라이드의 부분들이 명료성을 위해 삭제되어 있다.

**발명을 실시하기 위한 구체적인 내용**

- [0007] 상술한 도면들을 참조하면, 참조번호 1은 전체적으로 총을 가리킨다.
- [0008] 가능한 실시예들에 따르면, 총(1)은 반자동 권총, 또는 자동 권총이다(즉, 총알의 연사를 위해 적합하다).
- [0009] 실시예에 따르면, 총(1)은 단주퇴(short recoil) 방식의 총이다.
- [0010] 상기 총(1)은 총 프레임(2), 상기 총 프레임(2)에 의해 지지되는 배럴(barrel)(4), 상기 배럴(4)에 대하여 길이 방향으로 병진 가능한(translatable) 슬라이드(slide)(8), 및 적어도 하나의 해머(hammer)(10)를 포함한다.
- [0011] 본 설명에서, "길이 방향(longitudinal)"은 상기 배럴(4)을 따른 방향(X)을 지칭할 것이다.
- [0012] 실시예에 따르면, 상기 배럴(4)이 주퇴(recoil)되는 것을 허용하기 위해, 상기 배럴(4)은 길이 방향으로 이동 가능한 방식으로 상기 총 프레임(2)에 의해 지지된다.
- [0013] 실시예에 따르면, 상기 총(1)은, 총 프레임(2)에 회전 가능한 방식 또는 병진 가능한 방식으로 장착되며 총알의 발사를 위해 사용자에게 의해 가압되도록 구성된 방아쇠(도면들에서 생략됨)를 포함한다.
- [0014] 도 3에 도시된 바와 같이, 중심선 평면(centerline plane)(Z)은 대향하는 총의 측면들(gun flanks)(14, 16) 사이에서 총(1)을 가로지른다.
- [0015] 다시 말해서, 중심선 평면(Z)은 총(1)의 두께를 두 개의 거의 거울-대칭적인 절반부들(mirror-symmetrical halves)로 분할하는 평면이다.
- [0016] 해머(hammer)(10)는, 상기 총(1)의 적어도 하나의 격발 핀(공이)(firing pin)(12)을 상기 배럴(4) 쪽으로 원위 방향(distal direction)으로 이동시키기 위해, 상기 총 프레임(2)에 대하여 회전 가능하게 장착된다.
- [0017] 본 발명의 명세서에서, "원위(distal)"라는 용어는 총의 총구(54) 쪽에 위치한 구성요소들을 가리키기 위해 사용될 것이며; 이와 반대로, "근위(proximal)"라는 표현은, 반대쪽에 또는 반대쪽 가까이에 그리고 총(1)의 뒤쪽 단부(58)에 위치한 총(1)의 구성요소들을 의미하기 위해 사용될 것이다.
- [0018] 상기 배럴(4)의 구조에 관하여, 실시예에 따르면, 상기 배럴(4)은 근위부에서 점화실(firing chamber)(6)을 한정한다. 이러한 점화실은 카트리지를(cartridge)를 적어도 부분적으로 수용하도록 구성된다.
- [0019] 실시예에 따르면, 격발 핀(12)은, 해머(10)를 포함하며 방아쇠에 의해 작동되는 격발 장치에 의해 점화실(6) 쪽으로 이동 가능하다.
- [0020] 실시예에 따르면, 상기 격발 핀(12)은 슬라이드 시트(slide seat)(62) 내에서 길이 방향으로 이동할 수 있도록 상기 슬라이드(8) 내에 수용된다.
- [0021] 실시예에 따르면, 상기 격발 핀(12)은 (핀 개구(66)를 통해) 상기 슬라이드(8)의 내부 벽(64)을 가로지르며, 이에 의해 상기 점화실(6) 내부 쪽으로 돌출되도록 구성된다.
- [0022] 실시예에 따르면, 상기 배럴(4)은 원위부에서 총구(54) 쪽으로 개방되며, 유리하게는, 예를 들어 시계방향 또는 반시계방향의 내부 강선(rifling)(56)을 한정한다.
- [0023] 실시예에 따르면, 상기 슬라이드(8)는, 슬라이드가 점화실(6)을 폐쇄하는 전진 배치 형태와, 슬라이드(8)가 점화실(6)을 개방하기 위해 점화실(6)의 근위 입구(proximal mouth)로부터 떨어지는 후진 배치 형태 사이에서, 상기 배럴(4)에 대하여 길이 방향으로 슬라이딩/병진 가능하다.
- [0024] 본 발명에 따르면, 상기 해머(10)의 회전축(R)은 중심선 평면(Z) 내에 놓이거나 또는 실질적으로 상기 평면(Z)에 평행하다.
- [0025] 실시예에 따르면, 상기 배럴(4)은 실질적으로 튜브형의 방식으로 길이 방향(X)을 따라서 연장된다.
- [0026] 실시예에 따르면, 상기 회전축(R)은 길이 방향(X)에 대해 실질적으로 직각이다.
- [0027] 실시예에 따르면, 상기 회전축(R)은, 총의 측면들(14, 16) 중 하나로부터 중심선 평면(Z)에 대해 직각 방향으로 본 측면도에서 길이 방향(X)에 대해 실질적으로 직각이다.

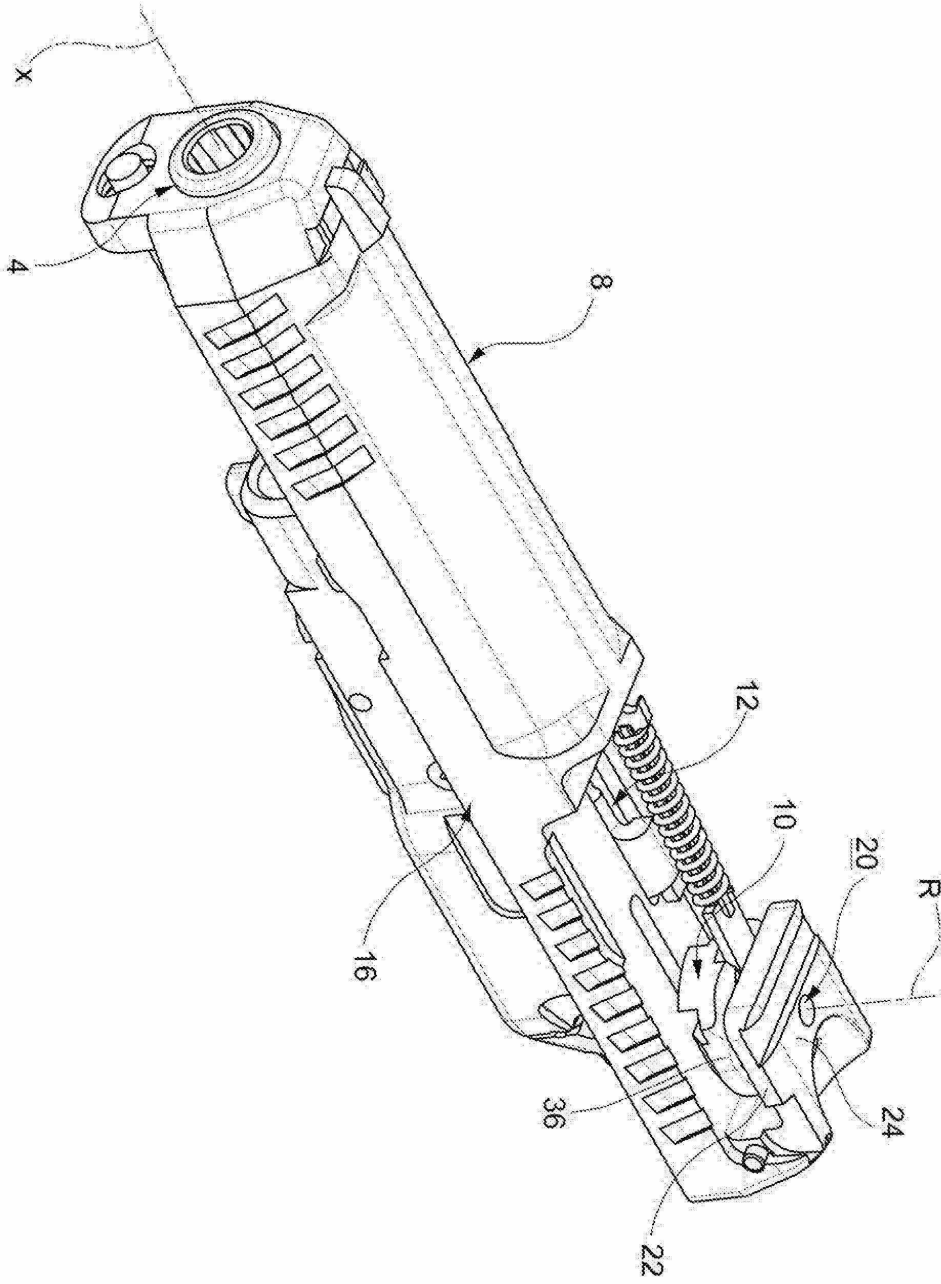
- [0028] 실시예에 따르면, 상기 해머(10)는 상기 슬라이드(8)의 병진 이동 중에 상기 슬라이드(8)와 일체로 된다.
- [0029] 실시예에 따르면, 상기 해머(10)는 상기 슬라이드(8)에 힌지 연결된다.
- [0030] 실시예에 따르면, 총(1)은 상기 해머(10)의 회전 핀(18)을 포함하며, 상기 회전 핀(18)은 회전축(R)을 따라서 연장되고 슬라이드 벽(22)의 두께 내에 적어도 부분적으로 수용된다.
- [0031] 실시예에 따르면, 이러한 슬라이드 벽(22)은 상기 슬라이드를 도 1에 도시된 총의 방향에 대하여 "위쪽 (upward)" 방향으로 한정하는 벽이다.
- [0032] 실시예에 따르면, 상기 슬라이드 벽(22)은 상기 회전 핀(18)이 부분적으로, 예를 들어, 회전 가능한 방식으로, 삽입되는 회전 구멍(20)을 한정한다.
- [0033] 실시예에 따르면, 상기 회전 구멍(20)은 슬라이드 벽(22)의 두께를 완전히 관통하며, (예컨대, 윤활 작업을 가능하도록 하기 위해) 상기 슬라이드(8)의 상면(24) 쪽으로 개방된다.
- [0034] 실시예에 따르면, 상기 해머(10)는 각각의 각 위치(angular position)에서 상기 슬라이드(8)의 슬라이드 격실 (compartment)(26) 내부에 완전히 수용된다.
- [0035] 실시예에 따르면, 상기 슬라이드 격실(26)은, 예를 들어, 슬라이드 벽(22) 반대쪽 위치에서, 총 프레임(2)에 의해 적어도 부분적으로 한정된다.
- [0036] 실시예에 따르면, 상기 슬라이드 격실(26)은 상기 슬라이드 벽(22)과, 상기 슬라이드 벽(22)으로부터 연결되어 실질적으로 직각으로 연장된 슬라이드(8)의 측벽들(68, 72)에 의해 한정된다.
- [0037] 실시예에 따르면, 해머(10)는 일반적으로 또는 실질적으로 회전체의 형상이다.
- [0038] 실시예에 따르면, 회전축(R)에 대해 실질적으로 직각인 평면에서, 해머(10)는 실질적으로 원형의 단면을 가진다.
- [0039] 실시예에 따르면, 총(1)은, 상기 해머(10)를 (도 6에 도시된) 발사 위치(firing position) 쪽으로 상시 (constantly) 강제하는 탄성 수단(28)과, 상기 해머(10)를 상기 탄성 수단(28)에 의해 행사되는 힘에 대항하여 (도 5에 도시된) 장전 위치(armed position)에 기계적으로 유지시키기 위한 적어도 하나의 유지 부재(retention member)(30)를 포함한다.
- [0040] 실시예에 따르면, 유지 부재(30)는 해머(10)를 발사 위치 쪽으로 풀어주기 위한 방아쇠에 의해 이동 가능하다.
- [0041] 실시예에 따르면, 발사 위치에서, 상기 격발 핀(12)은 점화실(6) 내부로 부분적으로 돌출되며, 이에 의해 이러한 점화실(6)의 방향은 본 발명의 총(1)의 발사 사이클의 모든 순간에서 길이 방향(X)에 실질적으로 평행하게 유지된다.
- [0042] 다시 말해서, 이 실시예에서, 상기 점화실은 많은 종래 기술의 화기에서처럼 틸팅 운동(tilting movement)을 겪지 않는다.
- [0043] 실시예에 따르면, 총(1)은 상기 슬라이드(8)와 상기 해머(10)의 제1 결합 요소(32) 사이에 결합되는 탄성 수단(28)을 포함한다.
- [0044] 실시예에 따르면, 상기 탄성 수단(28)은 헬리컬 스프링을 포함한다.
- [0045] 실시예에 따르면, 상기 탄성 수단(28)은 상기 슬라이드(8)와 상기 제1 결합 요소(32) 사이에서 사전-압축된 상태이다.
- [0046] 실시예에 따르면, 상기 탄성 수단(28)은 대항하는 고정 요소들(74, 76)을 포함하며, 이들은 각각 상기 슬라이드(8)와 상기 제1 결합 요소(32)에 연결된다.
- [0047] 실시예에 따르면, 제1 고정 요소(74)는 실질적으로 포크-형상(fork-shaped)이다.
- [0048] 실시예에 따르면, 제1 고정 요소(74)는 슬라이드(8)의 두께 내에, 더욱 정확히는 내부 벽(64) 내부에 부분적으로 수용된다.
- [0049] 실시예에 따르면, 제2 고정 요소(76)는 상기 제1 결합 요소(32)의 적어도 부분을 수용하기 위해 고리-형상(annular-shaped) 부분(78)을 포함한다.

- [0050] 실시예에 따르면, 상기 격발 핀(12)은 상기 해머(10)의 제2 결합 요소(34)에 의해 상기 배럴(4) 쪽으로 강요된다.
- [0051] 실시예에 따르면, 상기 제1 결합 요소(32)와 제2 결합 요소(34)는 회전축(R)에 대하여 편심되게 배치된다.
- [0052] 실시예에 따르면, 상기 제1 결합 요소(32)와 제2 결합 요소(34)는 해머 몸체(36)의 대향하는 표면들(44, 46)로부터 돌출된다.
- [0053] 더욱 정확하게는, 상기 표면들(44, 46) 중 하나는 회전축(R)에 대해 직각인 상기 몸체의 중간 평면 위에 다른 하나는 아래에 위치한다.
- [0054] 실시예에 따르면, 상기 제1 결합 요소(32)와 제2 결합 요소(34)는 각각 상기 회전축(R)에 실질적으로 평행하게 전개되는 요소 핀(element pin)을 포함한다.
- [0055] 실시예에 따르면, 상기 제2 고정 요소(76)는 상기 제1 결합 요소(32)를 구성하는 요소 핀에 동축으로 장착된다.
- [0056] 실시예에 따르면, 상기 제1 결합 요소(32) 및/또는 제2 결합 요소(34)는 해머 표면들(50, 52)에 의해 각도로 한정된 상기 해머(10)의 부채꼴-형상의 오목부(sector-shaped depression)(48) 내에 배치된다.
- [0057] 실시예에 따르면, 상기 해머(10)의 최종-스트로크 위치들을 결정하기 위해, 상기 해머(10)의 회전은 교번하여 상기 해머 표면들(50, 52) 중 하나를 상기 탄성 수단(28)과 접하도록(또는 대응되도록) 하며 및/또는 상기 격발 핀(12)과 접하도록(또는 대응되도록) 한다.
- [0058] 실시예에 따르면, 상기 해머 표면들(50, 52)은 상기 회전축(R)을 따라서 축방향으로 연장된다.
- [0059] 실시예에 따르면, 상기 격발 핀(12)은 상기 해머(10)와 연결된 핀 몸체(38), 및 원위부에서 상기 배럴(4) 쪽으로 연장된 핀 팁(pin tip)(40)을 포함한다.
- [0060] 실시예에 따르면, 핀 몸체(38)와 핀 팁(40)은 동일한 재료로 일체로 만들어진다.
- [0061] 실시예에 따르면, 핀 몸체(38)와 해머(10)는 캠 기구(cam mechanism)에 의해 연결된다.
- [0062] 실시예에 따르면, 상기 핀 몸체(38)는 핀 슬롯(pin slot)(42)을 한정하며, 여기에 상기 제2 결합 요소(34) 또는 제2 요소 핀이 부분적으로 수용된다(lodged).
- [0063] 이러한 실시예에 따르면, 핀 슬롯(42)을 한정하는 표면들은, 핀 팁(40)을 배럴(4) 쪽으로 이동시키며 핀 팁(40)을 배럴(4)로부터 떨어지도록 이동시키기 위한 캠 표면들을 만든다.
- [0064] 실시예에 따르면, 총(1)은 잠금장치(locking device)(70)를 포함하며, 상기 잠금장치는, -전진 배치 형태에서- 배럴과 슬라이드를 (특히 이들을 함께 만들기 위해) 고정시키고, -후진 배치 형태에서- 점화실(6)을 개방하기 위해 슬라이드(8)를 독립적인 (근위부 또는 후방) 이동이 가능하도록 풀어준다. 다시 말해서, 잠금장치(70)는, 배럴과 슬라이드를 기계적으로 구속하고/총(1)이 총알을 발사한 때, 배럴과 슬라이드를 풀어주도록 구성된다.
- [0065] 실시예에 따르면, 상기 잠금장치(70)는 특허문헌 EP2603764호 또는 특허문헌 PCT/IB2016/052242호의 가르침에 따라 만들어질 수 있으며, 이들은 둘 다 본 발명의 출원인과 동일 출원인이다.
- [0066] 이미 언급한 바와 같이, (도 3에 따른 반시계 방향으로) 장전 위치로부터 발사 위치로의 해머(10)의 움직임은 해머(10)가 방아쇠-작동 유지 부재(30)에 의해 풀려나자마자 상기 탄성 수단(28)에 의해 가해진 힘의 결과이다.
- [0067] (총알의 발사 후에 일어나는) 반대 방향의 이동에 관해서, 가능한 실시예에 따르면, 방아쇠(10)와 총 프레임(2)은 각각, 슬라이드(8)가 후진 배치 형태로부터 전진 배치 형태로 이동할 때, 방아쇠(10)를 탄성 수단(28)의 (더 작은) 힘에 대항하여 장전 위치로 이동시키기 위해, 방아쇠(10)에 도 4에 따른 시계 방향으로 복원력을 가하는 결합 표면(미도시)을 가진다. 이 위치에서, 상기 유지 부재(30)는 다시 한 번 해머를 잡고 해머를 장전 위치에 유지시키는 상태가 된다.
- [0068] 혁신적으로 본 발명에 관한 총은 언급된 종래 기술의 단점들을 훌륭하게 극복하기에 적합하다.
- [0069] 유리하게는, 본 발명에 관한 총은 극히 균형 잡혀 있으며, 이에 의해 속사에 있어서, 심지어 몇몇의 변수들을 위한 연사에 있어서 높은 수준의 발사 정확도를 가진다.
- [0070] 유리하게는, 서술된 해머 시스템은 총 부품들의 합리적인 배치로 인해 화기와 슬라이드의 전체 크기를 감소시킬 수 있다.

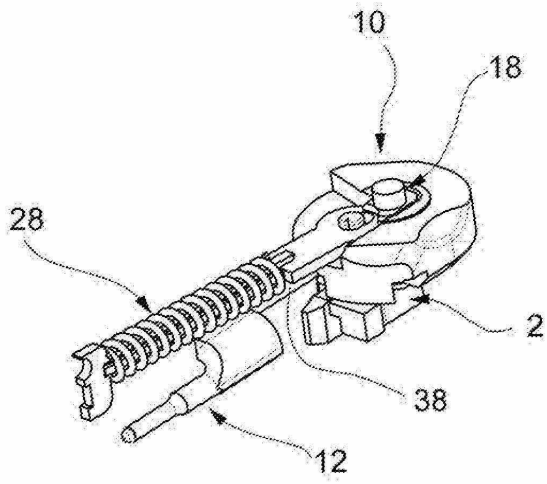
- [0071] 또한, 유리하게는, 본 발명의 총은 움직이는 부품들 사이의 기계적 응력을 감소시킬 수 있다.
- [0072] 유리하게는, 본 발명에 관한 총은 매우 경제적인 방식으로 제조되기에 적합하다.
- [0073] 유리하게는, 본 발명에 관한 총은 발사 중에 수직 방향 힘을 감소시킬 수 있으며, 이에 의해 전체 발사 정확도를 향상시킨다.
- [0074] 유리하게는, 본 발명에 관한 총은 유지보수 작업을 총래의 무기보다 더 쉽게 만든다.
- [0075] 유리하게는, 본 발명에 관한 총은 분해 없이 신속한 유지보수 작업을 수행할 수 있게 한다.
- [0076] 유리하게는, 본 발명에 관한 총은, 외부 물체와의 접촉으로 인한 임의의 가능한 잘못된 작용을 방지하기 위해, 슬라이드 내에 완전히 수용된 해머를 가진다.
- [0077] 유리하게는, 서술된 해머 시스템은 작은 관성을 가지며, 이에 의해 발사 정확도를 방해하는 요인들을 감소시킨다.
- [0078] 유리하게는, 본 발명에 관한 총은, 장전 및 발사 배치 형태에서 해머의 페일-세이프(fail-safe) 위치들을 달성할 수 있게 한다.
- [0079] 유리하게는, 본 발명에 관한 총은 격발 핀을 타격하는 것을 피하고, 반면에 격발 핀은 해머와의 기계적 연결에 의해 모든 위치에서 부드럽게 안내된다.
- [0080] 본 기술분야의 기술자는 특정한 요구들을 만족시키기 위해 상기한 총의 실시예들에 대한 변형들을 만들거나 또는 요소들을 기능적으로 동등한 다른 요소들로 교체할 수 있을 것이다.
- [0081] 이러한 변형들도 아래의 청구항들에 의해 정의된 보호 범위 내에 포함된다.
- [0082] 더욱이, 가능한 실시예에 속하는 것으로 서술된 변형들 각각은 서술된 다른 변형들과 독립적으로 구현될 수 있다.

도면

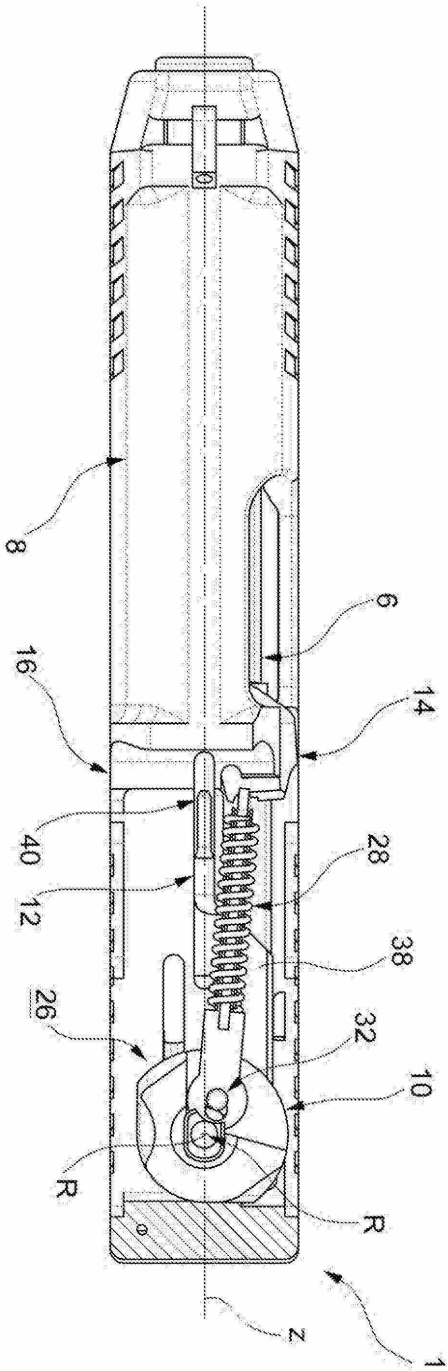
도면1



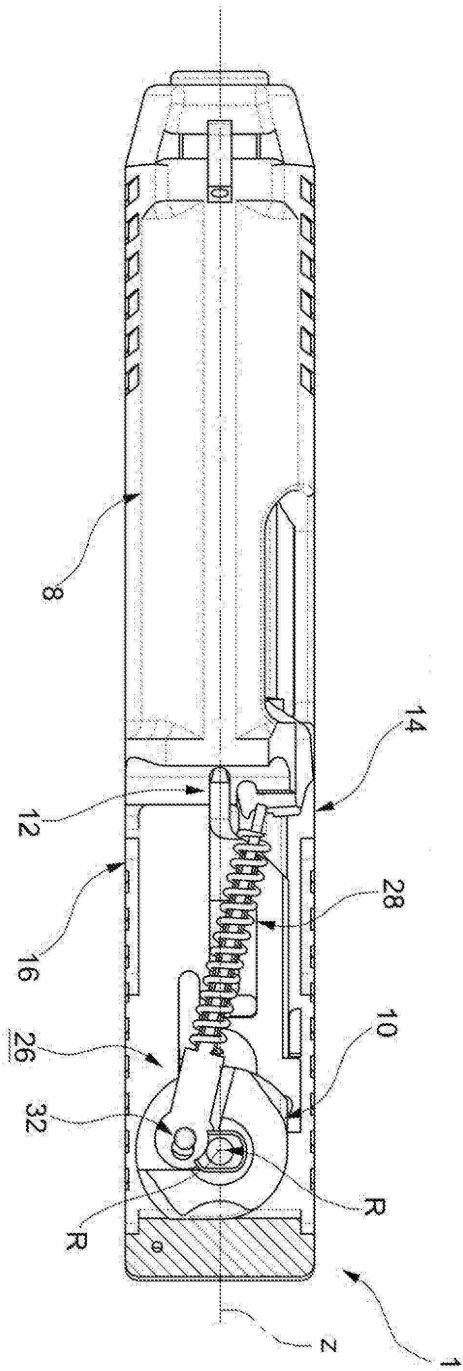
도면2



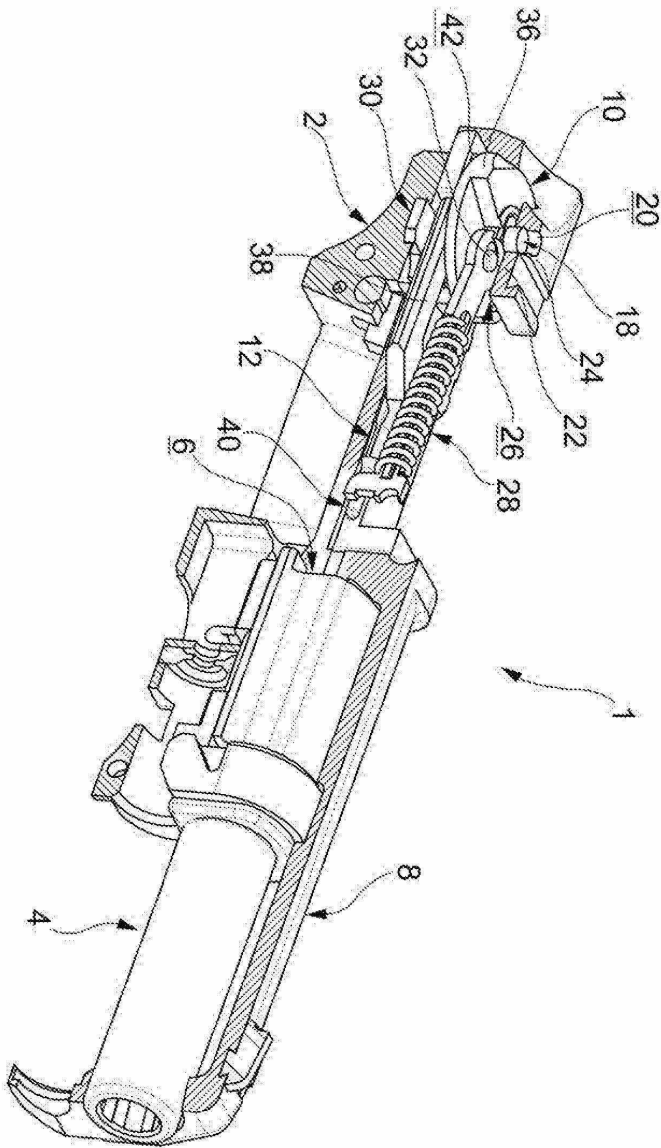
도면3



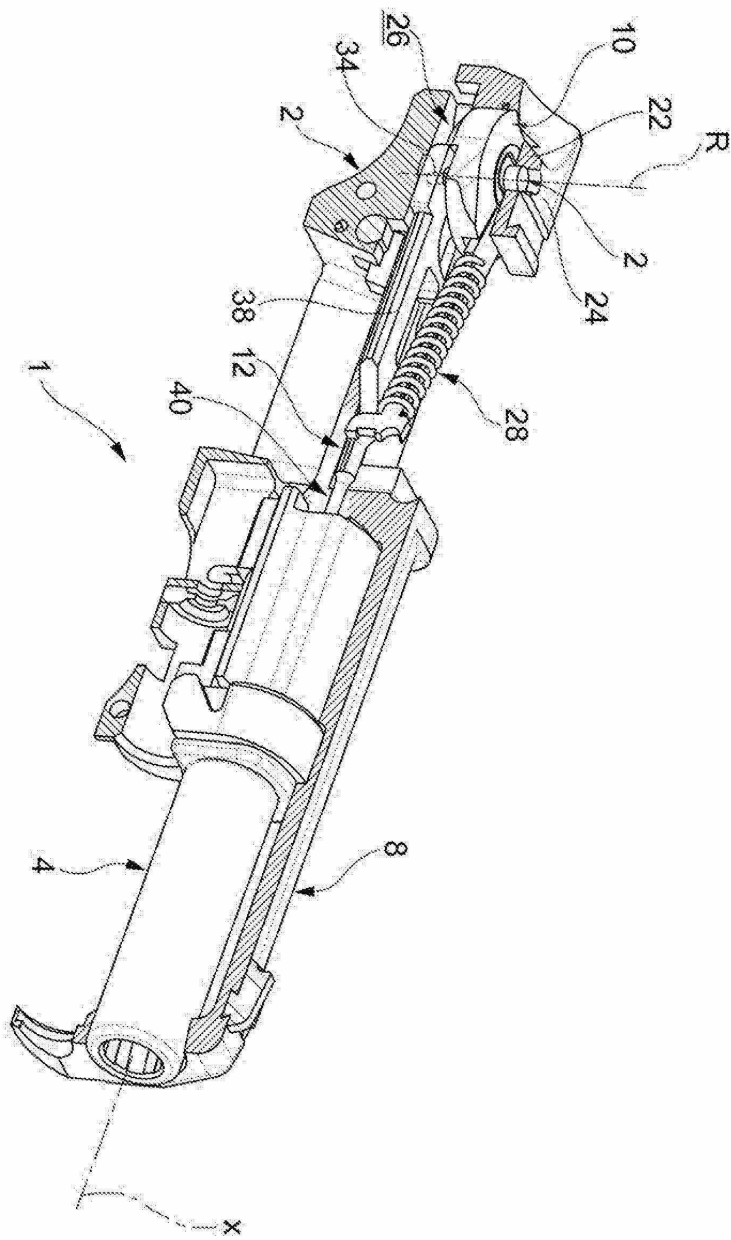
도면4



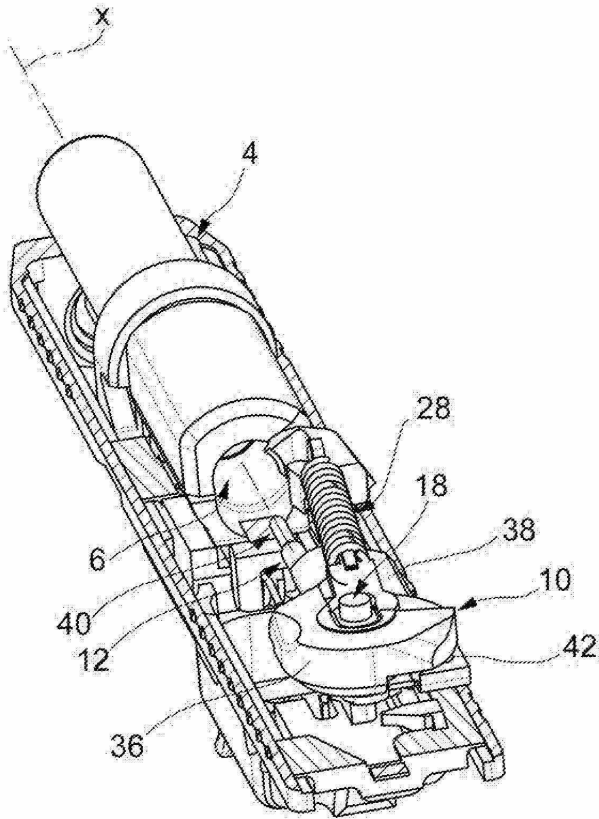
도면5



도면6



도면7



도면8

