



(12)发明专利

(10)授权公告号 CN 105208976 B

(45)授权公告日 2018.01.16

(21)申请号 201380076520.4

(22)申请日 2013.11.01

(65)同一申请的已公布的文献号
申请公布号 CN 105208976 A

(43)申请公布日 2015.12.30

(30)优先权数据
61/803,665 2013.03.20 US

(85)PCT国际申请进入国家阶段日
2015.11.12

(86)PCT国际申请的申请数据
PCT/US2013/068054 2013.11.01

(87)PCT国际申请的公布数据
W02014/149079 EN 2014.09.25

(73)专利权人 米洛斯有限责任公司

地址 美国乔治亚州

(72)发明人 安格德·辛格
菲利普·马修·菲茨西蒙斯

(74)专利代理机构 北京柏杉松知识产权代理事
务所(普通合伙) 11413

代理人 谢攀 刘继富

(51)Int.Cl.
A61F 2/46(2006.01)
A61B 5/00(2006.01)

审查员 严小波

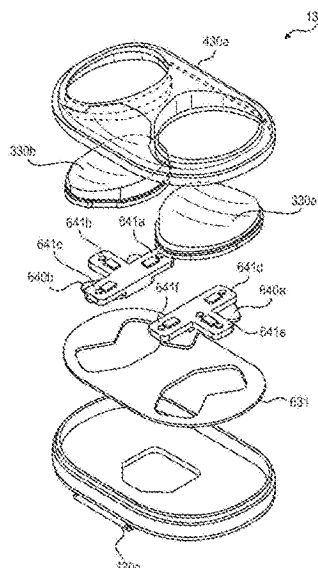
权利要求书4页 说明书17页 附图18页

(54)发明名称

用于测量与矫形关节成形术相关的性能参数的系统和方法

(57)摘要

一种用于测量与矫形关节相关联的性能参数的膝关节平衡系统包括力感测模块(130)和一个或多个惯性测量单元。所述力感测模块包括外壳,所述外壳包括具有内侧部分(330a)和外侧部分(330b)的关节表面(430a),所述内侧部分(330a)和外侧部分(330b)中的每一个彼此大体上机械地分离。所述力感测模块还包括设置在所述外壳内的第一组传感器(640a)和第二组传感器(640b)。所述第一组传感器被机械地耦合到所述关节表面的所述内侧部分并且被配置来检测指示入射到所述关节表面的所述内侧部分上的第一力的信息。所述第二组传感器被机械地耦合到所述关节表面的所述外侧部分并且被配置来检测指示入射到所述关节表面的外侧部分上的第二力的信息。所述惯性测量单元被配置来检测指示膝关节的第一骨骼和第二骨骼中的至少一个的取向的信息。



1. 一种用于测量与矫形关节相关联的性能参数的力和取向感测系统,其包括:

力感测模块,其包括:

外壳,所述外壳包括具有内侧部分和外侧部分的关节表面,所述内侧部分和外侧部分中的每个彼此大体上机械地分离;

设置在所述外壳内的第一组传感器,所述第一组传感器被机械地耦合到所述关节表面的所述内侧部分并且被配置来检测指示入射到所述关节表面的所述内侧部分上的第一力的信息;以及

设置在所述外壳内的第二组传感器,所述组第二传感器被机械地耦合到所述关节表面的所述外侧部分并且被配置来检测指示入射到所述关节表面的所述外侧部分上的第二力的信息;以及

惯性测量模块,其包括第一取向传感器和第二取向传感器,其中,所述惯性测量模块被配置为通过所述第一取向传感器和所述第二取向传感器来检测指示与所述关节相关联的至少一个骨骼的取向的信息。

2. 如权利要求1所述的力和取向感测系统,其中所述第一组传感器包括至少三个换能器,每个换能器被配置来检测与入射到所述关节表面的所述内侧部分上的所述第一力相关联的相应力值。

3. 如权利要求2所述的力和取向感测系统,其进一步被配置来至少部分基于由所述第一组传感器检测到的所述力值来估算与入射到所述关节表面的所述内侧部分上的所述第一力相关联的力的量值和中心位置。

4. 如权利要求1所述的力和取向感测系统,其中所述第二组传感器包括至少三个换能器,每个换能器被配置来检测与入射到所述关节表面的所述外侧部分上的所述第二力相关联的相应力值。

5. 如权利要求4所述的力和取向感测系统,其进一步被配置来至少部分基于由所述第二组传感器检测到的所述力值来估算与入射到所述关节表面的所述外侧部分上的所述第二力相关联的力的量值和中心位置。

6. 如权利要求1所述的力和取向感测系统,其中所述第一组传感器包括多个换能器,每个换能器包括:

相应的悬臂部件,所述悬臂部件中的至少一部分被配置来响应于入射到所述关节表面的所述内侧部分上的所述第一力而变形;以及

相应的应变计,其被耦合到所述相应的悬臂部件并且被配置来测量所述相应的悬臂部件的变形;

其中与所述多个换能器相关联的每个悬臂部件中的至少一部分由中心基座部件机械支撑在近端处。

7. 如权利要求1所述的力和取向感测系统,其中所述第二组传感器包括多个换能器,每个换能器包括:

相应的悬臂部件,所述悬臂部件中的至少一部分被配置来响应于入射到所述关节表面的所述外侧部分上的所述第一力而变形;以及

相应的应变计,其被耦合到所述相应的悬臂部件并且被配置来测量所述相应的悬臂部件的变形;

其中与所述多个换能器相关联的每个悬臂部件中的至少一部分由中心基座部件机械支撑在近端处。

8. 如权利要求1所述的力和取向感测系统,其还包括无线收发器,所述无线收发器被配置来将指示所述第一和第二力的所述信息无线地传输到远程处理模块。

9. 如权利要求1所述的力和取向感测系统,其还包括至少一个惯性测量模块,所述惯性测量模块被配置来检测指示与所述力感测模块相关联的取向的信息。

10. 如权利要求9所述的力和取向感测系统,其中所述至少一个惯性测量模块包括陀螺仪、加速计或磁力计中的至少一个。

11. 如权利要求9所述的力和取向感测系统,其中所述至少一个惯性测量模块包括陀螺仪和加速计。

12. 如权利要求1所述的力和取向感测系统,其中所述外壳的所述关节表面被配置来与股骨假体的假体踝或未被切除或部分切除的自然股骨的轮廓铰接,所述外壳还包括与所述关节表面相对的底部表面,所述底部表面被配置来与以下中的至少一个可滑动地接合:与胫骨假体相关联的板或被配置来将所述力感测模块可移除地定位在所述矫形关节内的细长手柄构件。

13. 一种用于追踪与包括在第一骨骼和第二骨骼之间的接触面的矫形关节相关联的性能参数的膝关节平衡系统,所述膝关节平衡感测系统包括:

力感测模块,所述力感测模块中的至少一部分被配置用于植入在矫形关节内,所述力感测模块被配置来检测指示入射到所述力感测模块的关节表面的至少一部分上的至少一个力的信息;

至少一个惯性测量单元,其配置来检测指示第一骨骼和第二骨骼中的至少一个的取向的信息;

处理装置,其通信地耦合到所述力感测模块和所述至少一个惯性测量单元并且被配置来:

估算所述至少一个力相对于所述关节表面的位置,所述估算的位置至少部分基于所述信息指示入射到所述力感测模块的所述关节表面的所述至少一部分上的所述至少一个力;

估算与所述第一骨骼和所述第二骨骼中的所述至少一个相对于参考轴相关联的取向角度,所述取向角度至少部分基于指示所述第一骨骼和所述第二骨骼中的所述至少一个的所述取向的所述信息;以及

提供指示以下者中的至少一个的信息:所述估算的所述力相对于所述关节接触面的所述表面的位置或与所述第一骨骼和所述第二骨骼中的所述至少一个相对于所述参考轴相关联的所述取向角度。

14. 如权利要求13所述的膝关节平衡系统,其中所述力感测模块的所述关节表面包括内侧部分和外侧部分,所述内侧部分和外侧部分中的每一个彼此大体上机械地分离,并且其中所述力感测模块进一步被配置来检测指示入射到所述关节表面的所述内侧部分上的第一力的信息和指示入射到所述关节表面的外侧部分上的第二力的信息。

15. 如权利要求14所述的膝关节平衡系统,其中所述力感测模块包括:

第一组传感器,所述第一组传感器包括至少三个换能器,每个换能器被配置来检测与入射到所述关节表面的所述内侧部分上的所述第一力相关联的相应力值;以及

第二组传感器,所述第二组传感器包括至少三个换能器,每个换能器被配置来检测与入射到所述关节表面的所述外侧部分上的所述第二力相关联的相应力值。

16. 如权利要求15所述的膝关节平衡系统,其中所述处理装置进一步被配置来:

至少部分基于由所述第一组传感器检测到的所述力值来估算与入射到所述关节表面的所述内侧部分上的所述第一力相关联的力的量值和中心位置;以及

至少部分基于由所述第二组传感器检测到的所述力值来估算与入射到所述关节表面的所述外侧部分上的所述第二力相关联的力的量值和中心位置。

17. 如权利要求13所述的膝关节平衡系统,其中所述力感测模块包括多个换能器,每个换能器包括:

相应的悬臂部件,所述悬臂部件中的至少一部分被配置来响应于入射到所述关节表面上的所述第一力而变形;以及

相应的应变计,其被耦合到所述相应的悬臂部件并且被配置来测量所述相应的悬臂部件的变形;

其中与所述多个换能器相关联的每个悬臂部件中的至少一部分由中心基座部件机械支撑在近端处。

18. 如权利要求13所述的膝关节平衡系统,其中所述至少一个惯性测量单元包括陀螺仪、加速计或磁力计中的至少一个。

19. 如权利要求13所述的膝关节平衡系统,其中所述至少一个惯性测量单元包括陀螺仪和加速计,其中所述信息指示所述第一骨骼和所述第二骨骼中的所述至少一个的所述取向,并且其中所述处理装置进一步被配置来基于由所述陀螺仪和所述加速计检测到的信息来估算所述取向角度。

20. 一种用于测量与矫形关节相关联的性能参数的力和取向感测系统,其包括:

力感测模块,其包括:

外壳,其包括关节表面;以及

设置在所述外壳内的多个传感器,所述多个传感器被机械地耦合到所述关节表面并且被配置来检测指示入射到所述外壳的所述关节表面上的力的信息;

处理装置,其通信地耦合到所述多个传感器中的每一个并且被配置来:

接收指示入射到所述外壳的所述关节表面上的所述力的所述信息;

估算所述力的中心相对于与所述关节表面相关联的边界的位置;以及

估算在所述估算的所述力的所述中心位置处的所述力的量值;以及

惯性测量模块,其包括第一取向传感器和第二取向传感器,其中,所述惯性测量模块被配置为通过所述第一取向传感器和所述第二取向传感器来检测指示与所述关节相关联的至少一个骨骼的取向的信息。

21. 如权利要求20所述的力和取向感测系统,其中所述关节表面包括内侧部分和外侧部分,所述内侧部分和外侧部分中的每一个彼此大体上机械地分离,并且其中所述多个传感器包括:

第一组传感器,其被机械地耦合到所述关节表面的所述内侧部分并且被配置来检测指示入射到所述关节表面的内侧部分上的第一力的信息;以及

第二组传感器,其被机械地耦合到所述关节表面的所述内侧部分并且被配置来检测指

示入射到所述关节表面的外侧部分上的第二力的信息。

22. 如权利要求21所述的力和取向感测系统,其中所述第一组传感器和第二组传感器中的每一个传感器包括:

相应的悬臂部件,所述悬臂部件中的至少一部分被配置来响应于所述力或第二力中的相应一个而变形;以及

相应的应变计,其被耦合到所述相应的悬臂部件并且被配置来测量所述相应的悬臂部件的变形;

其中每个悬臂部件中的至少一部分由中心基座部件机械支撑在近端处。

23. 如权利要求20所述的力和取向感测系统,其还包括无线收发器,所述无线收发器被配置来将指示所述估算的力的所述中心位置和所述估算的所述力的量值的所述信息无线地传输到远程处理模块。

24. 如权利要求20所述的力和取向感测系统,其还包括至少一个惯性测量模块,所述惯性测量模块被配置来检测指示与所述力感测模块相关联的取向的信息。

25. 如权利要求24所述的力和取向感测系统,其中所述至少一个惯性测量模块包括陀螺仪、加速计或磁力计中的至少一个。

26. 如权利要求24所述的力和取向感测系统,其中所述至少一个惯性测量模块包括陀螺仪和加速计。

27. 如权利要求20所述的力和取向感测系统,其中所述外壳的所述关节表面被配置来与股骨假体的假体踝或未被切除或部分切除的自然股骨的轮廓铰接,所述外壳还包括与所述关节表面相对的底部表面,所述底部表面被配置来与以下者中的至少一个可滑动地接合:与胫骨假体相关联的板或被配置来将所述力感测模块可移除地定位在所述矫形关节内的细长手柄构件。

用于测量与矫形关节成形术相关的性能参数的系统和方法

[0001] 相关申请的交叉引用

[0002] 本申请要求2013年3月20号提交的美国临时申请号61/803,665的权益,所述临时申请以引用的方式整体并入本文。

技术领域

[0003] 本公开总体上涉及矫形手术,并且更具体地说,涉及用于测量与关节置换手术相关联的性能参数的系统和方法。

背景技术

[0004] 对于大多数外科手术而言,外科医生将术中进展和术后结果与术前计划相比较从而确保达到手术目的是有利的。在一些外科手术中,特别是那些涉及矫形关节成形术的手术,术前计划的相对小的偏差可转变成在患者解剖结构的功能中的显著差异。例如,在关于膝或髋的关节置换手术中,假体关节部件的定位的微小变化可导致患者姿势、步法和/或运动范围的巨大差异。

[0005] 在早年的关节置换手术中,重建关节的术中评估是非常主观的。所述评估过程通常涉及外科医生手动地将腿部摆放成不同姿势并且通过改变腿部的弯曲和伸展的角度来重复地铰接关节,同时基于“查看和感觉”来测试关节的运动范围和相对稳定性。这种用于术中评估的过程是极为主观的,并且所述重建的关节的性能极大的取决于外科医生的经验水平。或许毫不令人奇怪的是,直到初次手术很久之后患者和医生都难以可靠地预测手术的相对成功(以及是否需要后续校正/调整手术)。这种不确定性对预测和控制与手术、恢复和复原相关联的成本具有负面影响。

[0006] 随着矫形外科医生和研究人员越来越熟悉关节功能的运动学和/或动力学,用于术中测量特定关节参数的技术提高了关节重建手术的可靠性和可重复性。例如,在膝关节置换/重建手术中,外科医生一直在寻求确保重建关节恰当地“平衡”。平衡差的膝关节可引起在股胫骨接触面处的不希望有的踝关节分离、在弯曲和/或伸展期间的不稳定性和排列不齐和/或旋转不良,从而可能导致软组织损伤、植入物的不当/过度磨损和患者的普遍不适。膝关节平衡通常是指收集外科医生使用的术中过程以便确保重建的膝关节恢复腿部的恰当对齐、重量的适当分布和在广泛的运动范围内的稳定性。

[0007] 存在用于帮助矫形外科医生平衡膝关节的两种常规技术:间隙平衡和测量切除。间隙平衡技术要求外科医生在侧副韧带同等张紧时将股骨部件平行于胫骨的切除表面定位。间隙平衡技术的目标是针对由侧副韧带施加的规定的均匀张力来维持股骨踝与胫骨关节表面之间的均匀“间隙”。

[0008] 测量切除技术涉及基于解剖学标志来切除骨骼以便保持与膝关节相关联的一个或多个解剖轴的位置。为了这样做,外科医生基于股骨和胫骨的解剖学标志对骨骼进行精确切割。在关节重建期间,外科医生的目的在于置换确切厚度的切除部分以便确保重建的解剖结构(特别是旋转的解剖轴)与关节的原始解剖结构尽可能密切匹配。测量切除背后的

理论为：因为置换了被移除的所有事物，所以可恢复原始（和理想）的膝关节平衡。这种技术的一个益处在于股骨和胫骨可彼此独立地切除，只要维持重建轴的位置。

[0009] 不管使用的具体膝关节平衡技术，许多外科医生在手术期间依靠测量装置来独立地分析/验证某些关节度量。关节度量的最有用的设置中的一个包括指示在胫股骨接触面处存在的力的数据。例如，此类力的量值和内侧-外侧分布可帮助外科医生确定恰当的韧带平衡和部件放置。

[0010] 用于术中测量力的常规装置使用嵌入在关节假体内的电换能器。当将假体插入关节中时，在胫骨和股骨之间的压缩力使换能器的结构元件机械地变形，从而导致换能器的电输出的对应变化。电输出变化由处理器转化成力值，外科医生将使用所述值来对平衡膝关节做出必要的调整。

[0011] 虽然此类常规装置可在某些情况下准确地测量即时力值，但此类装置仍有不足。例如，常规的股胫力传感器可能不足以用于测量内侧力和外侧力相对于所述力传感器的对应关节表面的位置。此外，许多常规的假体力传感器不包括在传感器的内侧和外侧半球之间的足够的隔离。因此，外科医生难以精确地确定施加到内侧和外侧关节表面的各个力。

[0012] 另外，常规力感测装置和系统不足以向用户提供使运动学和/或动力学信息结合以便追踪内侧力和外侧力相对于弯曲/伸展、内翻/外翻和内/外旋转的关节角度的位置和量值的能力。此外，常规的股胫力感测系统不提供当关节在整个运动范围内铰接时用于实时术中追踪内侧力和外侧力的位置移动的便捷的平台。因此，常规的力感测系统不提供用于允许外科医生监控随关节弯曲/伸展角度和膝关节对齐而变化的内侧力和外侧力的足够能力。

[0013] 当前公开的用于在矫形关节成形手术中术中追踪关节性能参数的系统和方法涉及克服上文所述的一个或多个问题和/或本领域中的其他问题。

发明内容

[0014] 根据一个方面，本公开涉及用于追踪与矫形关节相关联的参数的计算机实现方法，所述方法包括在与计算机相关联的处理器处接收指示在患者的第一骨骼与第二骨骼之间的关节接触面处检测到的力的第一信息，并且在所述处理器处接收指示第一骨骼和第二骨骼中的至少一个的取向的第二信息。所述方法还可包括通过处理器来估算力的中心相对于关节接触面的表面的位置，所述估算的位置至少部分基于第一信息。所述方法还可包括通过处理器来估算与第一骨骼和第二骨骼中的至少一个相对于参考轴相关联的取向角度，所述取向角度至少部分基于第二信息。所述处理器可提供指示所估算的力的中心相对于关节接触面的表面的位置或与第一骨骼和第二骨骼中的至少一个相对于参考轴相关联的取向角度中的至少一个的第三信息。

[0015] 根据另一个方面，本公开涉及用于测量与矫形关节相关联的运动学和/或动力学参数的力感测模块。力感测模块可包括外壳，所述外壳包括具有内侧部分和外侧部分的关节表面，所述内侧部分和外侧部分中的每一个彼此大体上机械地分离。力感测模块还可包括设置在外壳内的第一组传感器，所述第一组传感器被机械地耦合到关节表面的内侧部分并且被配置来检测指示入射到关节表面的内侧部分上的第一力的信息。力感测模块还可包括设置在外壳内的第二组传感器，所述第二组传感器被机械地耦合到关节表面的外侧部分

并且被配置来检测指示入射到关节表面的外侧部分上的第二力的信息。

[0016] 根据另一个方面,本公开涉及用于追踪与矫形关节相关联的运动学和/或动力学参数的膝关节平衡系统,所述矫形关节包括在第一骨骼与第二骨骼之间的接触面。膝关节平衡系统包括力感测模块,所述力感测模块中的至少一部分被配置用于植入在矫形关节内。力感测模块可被配置来检测指示入射到所述力感测模块的关节表面中的至少一部分上的至少一个力的信息。膝关节平衡系统还可包括用于追踪与矫形关节相关联的三维关节角度的至少一个惯性测量单元。惯性测量单元被配置来检测指示第一骨骼和第二骨骼中的至少一个的三维取向的信息。膝关节平衡系统还可包括处理装置,其通信地耦合到力感测模块和至少一个惯性测量单元。处理装置可被配置来估算至少一个力相对于关节接触面的位置,所述估算的位置至少部分基于指示入射到力感测模块的关节表面中的至少一部分上的力的信息。处理装置进一步可被配置来估算与第一骨骼和第二骨骼中的至少一个相对于参考轴的相关联的取向角度,所述取向角度至少部分基于指示第一骨骼和第二骨骼中的至少一个的取向的信息。处理装置进一步可被配置来提供指示以下者中的至少一个的信息:所估算的力相对于关节接触面的表面的位置或与第一骨骼和第二骨骼中的至少一个相对于参考轴的相关联的取向角度。

[0017] 根据另一个方面,本公开涉及用于测量与矫形关节相关联的运动学和/或动力学参数的力感测模块。所述力感测模块可包括外壳,所述外壳包括关节表面和设置在外壳内的多个传感器。所述多个传感器可被机械地耦合到关节表面并且被配置来检测指示入射到外壳的关节表面上的力的信息。力感测模块还可包括处理装置,其通信地耦合到多个传感器中的每一个并且被配置来接收指示入射到外壳的关节表面上的力的信息。处理装置进一步可被配置来估算力的中心相对于与关节表面相关联的边界的位置,并且估算力在所述估算的力的中心位置处的量值。

附图说明

[0018] 图1提供符合某些公开实施方案的示例性膝关节运动学和/或动力学监控系统(具体化为术中膝关节平衡系统)的示意图;

[0019] 图2示出根据某些公开实施方案的具有试验性力感测胫骨插入物的示例性重建膝关节的放大视图;

[0020] 图3提供与力监控系统,如图1中示出的膝关节平衡系统相关联的示例性部件的示意图;

[0021] 图4提供符合某些公开实施方案的示例性试验性假体力感测插入物的分解透视图;

[0022] 图5A提供符合某些公开实施方案的可在力感测模块内实现的示例性电阻式力检测换能器的示意图;

[0023] 图5B提供符合某些公开实施方案的可在力感测插入物内实现的示例性电容式力检测换能器的示意图;

[0024] 图5C提供符合某些公开实施方案的可在力感测插入物内实现的力检测换能器的另一种示例性电容式设计的示意图;

[0025] 图6提供符合某些公开实施方案的另一种示例性试验性假体力感测插入物的分解

透视图；

[0026] 图7A提供根据某些公开实施方案的在示例性试验性假体力传感器中使用的示例性力感测换能器的顶部透视图；

[0027] 图7B提供符合某些公开实施方案的在图6A中示出的示例性力感测换能器的俯视图；

[0028] 图7C提供符合某些公开实施方案的在图6A中示出的示例性力感测换能器的横截面图(从底部到顶部)；

[0029] 图7D提供符合某些公开实施方案的在图6A中示出的示例性力感测换能器的侧视图；

[0030] 图7E提供符合某些公开实施方案的在图6A中示出的示例性力感测换能器的前视图；

[0031] 图8提供符合某些公开实施方案的示例性间隙测量模块的示意性横截面图；

[0032] 图9提供符合某些公开实施方案的具有可移除的定位手柄的示例性试验性假体力感测插入物的透视图；

[0033] 图10示出根据公开的实施方案的用户界面的实施方案,所述用户界面可提供在监视器或输出装置上以便术中实时显示所监控到的关节性能参数；

[0034] 图10A示出根据公开的实施方案的用户界面的替代实施方案,所述用户界面可提供在监视器或输出装置上以便术中实时显示所监控到的关节性能参数；

[0035] 图11提供描绘符合公开的实施方案的由与力监控系统相关联的一个或多个处理装置执行的示例性过程的流程图；

[0036] 图12提供根据公开的实施方案的用户界面的示例性屏幕截图,所述屏幕截图可提供在监视器或输出装置上,其(以表格的形式)示出在不同弯曲角度处的负荷位置和量值；

[0037] 图13提供符合某些公开实施方案的用户界面的另一个示例性屏幕截图,所述屏幕截图可提供在监视器或输出装置上,其(以相对于力感测模块的图表形式)实时示出负荷位置和量值参数；

[0038] 图14提供根据公开的实施方案的用户界面的示例性屏幕截图,所述屏幕截图可提供在监视器或输出装置上,其(以相对于力感测模块的图表形式)示出在预定弯曲角度处的负荷位置和量值；

[0039] 图15提供符合某些公开实施方案的用户界面的示例性屏幕截图,所述屏幕截图可提供在监视器或输出装置上,其(以相对于力感测模块的图表形式)示出当前和历史负荷位置和量值参数；以及

[0040] 图16提供根据公开的实施方案的用户界面的示例性屏幕截图,所述屏幕截图可提供在监视器或输出装置上,其提供关于负荷量值和位置与患者的总体满意度之间的关系的关系的示例性的汇总信息(作为骨性关节炎指数(WOMAC index)的测量值)。

具体实施方式

[0041] 图1提供用于术中检测、监控和追踪矫形关节(如腿部110的膝关节120)的运动学和/或动力学参数的示例性膝关节平衡系统100的示意图。例如,根据图1中示出的示例性实施方案,膝关节平衡系统100可具体化为用于在全部或部分膝关节置换手术期间术中且实

时或近实时收集、分析和追踪在膝关节120处的性能参数的系统。关节性能参数可包括或具体化为用于描述矫形关节的行为或性能的特征的任何参数。关节性能参数的非限制性实例包括指示力、压力、弯曲和/或伸展的角度、扭矩、内翻/外翻位移、力的中心位置、旋转轴、胫骨和股骨的相对旋转、胫骨部件旋转、运动范围或取向的任何信息。膝关节平衡系统100可被配置来监控这些示例性运动学和/或动力学参数中的一个或多个,随着时间推移追踪所述运动学和/或动力学参数(和/或关节的运动范围)并且将监控的和/或追踪到的数据实时显示给外科医生或医疗专家。因此,膝关节平衡系统100提供同时推进若干关节性能参数的实时术中评估的平台。

[0042] 如图1中示出,膝关节平衡系统100可包括力感测模块130、一个或多个惯性测量单元140a、140b、处理装置(如处理系统150(或用于处理由力感测模块130接收的数据的其他计算机装置))和用于与一个或多个力感测模块130或一个或多个惯性测量单元140a、140b中的通信的一个或多个无线通信收发器160。上述膝关节平衡系统100的部件仅是示例性的而并不旨在限制。实际上,设想在不背离本公开的范围的情况下,另外的和/或不同的部件可被包括作为膝关节平衡系统100的一部分。例如,尽管无线通信收发器160被示出为独立装置,但其可集成在一个或多个其他部件(如处理系统150)内。因此,在图1中示出的力感测系统100的部件的配置和布置意在仅为示例性的。现在将详细描述力感测系统100的示例性实施方案的各个部件。

[0043] 处理系统150可包括或具体化为被配置来处理 and/或分析指示关节性能的信息的任何合适的基于微处理器的装置。根据一个实施方案,处理系统150可为被编程用于接收、处理和显示指示与关节相关联的运动学和/或动力学参数的信息的通用计算机。根据其他实施方案,处理系统150可为专用计算机,其专门被设计来与其他部件通信并且为其他部件处理信息,所述其他部件与膝关节平衡系统100相关联。处理系统150的各个部件以及由处理系统150所执行的过程/方法将在下文更详细地讨论。

[0044] 处理系统150可通信地耦合到力感测模块130和惯性测量单元140a、140b中的一个或多个并且被配置来接收、处理和/或分析由力感测模块130和/或惯性测量单元140a、140b监控的数据。根据一个实施方案,处理系统150可经由操作用于支持无线的任何合适的协议(例如,无线USB、ZigBee、蓝牙、Wi-Fi等)的无线通信收发器160来无线耦合到力感测模块130和惯性测量单元140a、140b中的每一个。根据另一个实施方案,处理系统150可无线地耦合到力感测模块130或惯性测量单元140a、140b中的一个,其又可被配置来收集来自其他构成传感器的数据并且将所述数据输送到处理系统150。

[0045] 无线通信收发器160可包括用于支持在膝关节平衡系统100的一个或多个部件之间无线通信的任何合适的装置。如上文所解释的,无线通信收发器160可被配置用于根据用于支持无线的任何数量的合适的协议(例如像,无线USB、ZigBee、蓝牙、WiFi或其他任何合适的无线通信协议或标准)来操作。根据一个实施方案,无线通信收发器160可具体化为与处理系统150分开的独立通信模块。因此,无线通信收发器160可经由USB或其他数据通信链路来电耦合到处理系统150并且被配置来将其中所接收的数据输送到处理系统150以用于进一步处理/分析。根据其他实施方案,无线通信收发器160可具体化为集成无线收发器芯片组,如包括为处理系统150的一部分的蓝牙、Wi-Fi、NFC或802.11x无线芯片组。

[0046] 力感测模块130可包括多个部件,所述多个部件全体适于植入在关节的至少一个

部分内并且被配置来检测存在于所述关节处、上和/或内的各种静态和动态力。根据一个实施方案(并且如图1中示出),力感测模块130可具体化为试验性胫骨植入假体部件,其被配置用于插入在部分或完全切除的和部分或完全重建的膝关节120内。如下文将更详细解释的,力感测模块130可临时地可移除地耦合到胫骨基座部件121b,所述胫骨基座部件121b在膝关节置换手术期间经由穿过患者腿部110的皮肤111的切口122来装配到胫骨112b的切除部分。力感测模块130被设定轮廓来与附接到患者的股骨112a的切除部分的股骨假体部件121b的内侧和外侧踝铰接。力感测模块130还可被设定轮廓来与患者的未切除的自然膝关节铰接。一旦膝关节120被完全或部分重建,力感测模块130可被配置来实时检测在膝关节120处的各种运动学和动力学参数,从而赋予外科医生对膝关节进行调整的灵活性(例如,通过平衡侧副韧带121c的张力,改变胫骨或股骨假体部件121a、121b的位置和/或取向或者,如果必要的话,对骨骼切口进行调整)。下文将更详细的描述与力感测模块130相关联的示例性部件和子系统。

[0047] 惯性测量单元140a、140b可为适于测量可用于准确地测量在三维中的取向的信息的任何系统。根据这种取向信息,可得到如矫形关节的弯曲和/或伸展的关节角度。关节弯曲(和/或伸展)数据在评估当腿部弯曲和伸展时关节的稳定性中特别有用。根据一个实施方案并且如图1中示出,两个惯性测量单元140a、140b被使用并且可分别附接到股骨和胫骨。惯性测量单元具有它们自己的参考坐标框架并且报告它们相对于所述框架的取向。惯性测量单元140a、140b各自被配置来测量骨骼相对于基准取向的相对取向,如当腿部在没有施加内/外旋转或内翻/外翻力的情况下被定位成完全伸展姿势(0度弯曲)时相应传感器的取向。为了提高测量的准确度,可在将惯性测量单元放置在患者骨骼上之前执行惯性测量单元的初始校准,其中所述单元以已知的相对取向平躺在患者检查台上。可平放在检查台表面上的校准固定装置或夹具可用于所述校准,单元可以已知的相对取向临时地并且可移除地耦合到所述固定装置或夹具。替代地或另外地,可使用对齐导向器/夹具和或使用本领域中已知的运动学方法来将惯性测量单元与股骨和胫骨的解剖轴配准。应当注意到惯性测量单元140a、140b可附接到患者解剖结构的任何特征部,所述特征部将提供指示关节弯曲(和/或伸展)的信息。例如,尽管图1将惯性测量单元140a、140b示出为直接附接到股骨112a和胫骨112b,但可以设想可使用另外的参考附接。实际上,根据一个示例性实施方案,一个惯性测量单元可嵌入力感测模块130(所述力感测模块130经由至胫骨假体板121b的附接来固定到胫骨)内并且一个惯性测量单元可被放置在试验性股骨假体部件121a(所述假体部件121a固定到股骨)中。通过将每个惯性测量单元140a、140b固定到不同的对象,每个对象的取向的测量可独立于另一个对象的取向或位置来执行/获取。

[0048] 如图1中示出,可使用销、条带或可实现稳定附接的任何此类装置来将惯性测量单元140a、140b固定在骨骼上。感测模块相对于骨骼的实际位置并不重要。根据从惯性测量单元140a、140b获取的取向信息,可计算胫股骨的屈伸、内外翻和旋转角度。膝关节可遍历的这些角度范围被统称为膝关节的运动范围(ROM)。将参照图2更详细地描述与力感测模块130相关联的示例性部件和子系统。

[0049] 图2提供示出耦合到胫骨假体部件121b并且被配置来与股骨假体部件121a铰接的力感测模块130的膝关节120的放大视图。在这个实施方案中,力感测模块130被配置为试验性胫骨植入部件,所述试验性胫骨植入部件将被用于监控和评估膝关节120的运动学和/或

动力学参数。例如,如同常规的试验性胫骨插入物,力感测模块130的关节表面(即,被配置来与股骨假体部件121a铰接的表面)可包括内侧部分330a和外侧部分330b,所述内侧部分330a和外侧部分330b被设定轮廓来与股骨假体部件121a的内侧和外侧踝的轮廓形状对应。不同于许多常规的膝关节平衡工具,力感测模块130被配置来在髌骨复位的情况下复制胫股骨接触面的形状、大小和性能,从而确保更准确的运动学和/或动力学测量结果和更可靠的术后关节性能预测。

[0050] 图3提供示出与力感测系统100和它的构成部件相关联的某些示例性子系统的示意图。具体地,图3为描绘根据某些公开实施方案的处理系统150、力感测系统130和惯性测量单元140a、140b的示例性子部件的示意性框图。

[0051] 如所解释的,处理系统150可为任何基于处理器的计算系统,所述计算系统被配置来接收与矫形关节120相关联的运动学和/或动力学参数,分析所接收的参数以便提取指示矫形关节120的性能的数据并且实时或近实时输出所提取的数据。处理系统150的非限制性实例包括桌上型计算机或笔记本计算机、平板计算机、智能电话或任何其他合适的基于处理器的计算系统。

[0052] 例如,如图3中示出,处理系统150可包括被配置来实行软件程序的一个或多个硬件和/或软件部件,所述软件程序如追踪与矫形关节120相关联的运动学和/或动力学参数并且显示指示所述关节的运动学和/或动力学性能的信息的软件。根据一个实施方案,处理系统150可包括一个或多个硬件部件,例如像中央处理单元(CPU) 251、随机存取存储器(RAM) 模块252、只读存储器(ROM) 模块253、存储器或数据存储模块254、数据库255、一个或多个输入/输出(I/O) 装置256和接口257。替代地和/或另外地,处理系统150可包括一个或多个软件媒体部件,例如像包括用于执行符合某些公开实施方案的方法的计算机可执行指令的计算机可读介质。设想可使用软件来实现上文所列举的一个或多个硬件部件。例如,存储器254可包括与系统150的一个或多个其他硬件部件相关联的软件分区。处理系统150可包括相比上文所列举的那些部件来说另外的、更少的和/或不同的部件。要理解,上文所列举的部件仅为示例性的而并不旨在限制。

[0053] CPU 251可包括一个或多个处理器,每个处理器被配置来执行指令并且处理数据以便执行与处理系统150相关联的一个或多个功能。如图3中示出,CPU 251可通信地耦合到RAM 252、ROM 253、存储器254、数据库255、I/O装置256和接口257。CPU 251可被配置来实行计算机程序指令序列以便执行各种过程,所述过程将在下文中详细描述。计算机程序指令可加载到RAM 252中以便由CPU 251实行。

[0054] RAM 252和ROM 253可各自包括用于存储与处理系统150和/或CPU 251的操作相关联的信息的一个或多个装置。例如,ROM 253可包括存储器装置,所述存储器装置被配置来存取与处理系统150相关联的信息,包括用于识别、初始化和监控处理系统150的一个或多个部件和子系统的操作的信息。RAM 252可包括用于存储与CPU 251的一个或多个操作相关联的数据的存储器装置。例如,ROM 253可将指令加载到RAM 252中以便由CPU 251实行。

[0055] 存储器254可包括任何类型的大容量存储装置,其被配置来存储CPU 251可能需要执行符合公开的实施方案的过程的信息。例如,存储器254可包括一个或多个磁盘和/或光盘装置,如硬盘驱动器、CD-ROM、DVD-ROM或任何其他类型的大容量媒体装置。替代地或另外地,存储器254可包括大容量闪存媒体存储器或其他基于半导体的存储介质。

[0056] 数据库255可包括一个或多个软件和/或硬件部件,所述部件协作以存储、组织、分类、过滤和/或布置由处理系统150和/或CPU 251使用的数据。例如,数据库225可包括历史数据,例如像与矫形关节相关联的已存储的运动学和/或动力学性能数据。CPU 251可存取存储在数据库255中的信息以便提供先前的关节性能与当前(即,实时)性能数据之间的性能比较。CPU 251还可分析当前和先前的运动学和/或动力学参数以便识别历史数据中的趋势(即,在韧带释放或骨骼切除的各个阶段在内侧和外侧关节表面处检测到的力)。这些趋势随后可被记录和分析以允许外科医生或其他医疗专家比较在膝关节置换手术的各个阶段的数据。设想数据库255可存储相比上文所列举的信息来说另外的和/或不同的信息。

[0057] I/O装置256可包括一个或多个部件,所述一个或多个部件被配置来同与力感测系统100相关联的用户交流信息。例如,I/O装置可包括具有集成键盘和鼠标的控制台以便允许用户输入与处理系统150相关联的参数。I/O装置256还可包括显示器,所述显示器包括用于在显示监视器258a上输出信息的图形用户界面(GUI)(如在图9中示出的GUI900)。I/O装置256还可包括外围装置,例如像用于打印与处理系统150相关联的信息的打印机258b、用户可访问硬盘驱动器(例如,USB端口,软盘、CD-ROM或DVD-ROM驱动器等),以便允许用户输入存储在便携式媒体装置、麦克风、扬声器系统或任何其他合适类型的接口装置上的数据。

[0058] 接口257可包括被配置来经由通信网络传输和接收数据的一个或多个部件,所述通信网络如互联网、局域网、工作站对等网络、直接链路网络、无线网络或任何其他合适的通信平台。例如,接口257可包括被配置来使能够经由通信网络进行数据通信的一个或多个调制器、解调器、多路复用器、多路解复用器、无线装置、天线、调制解调器和任何其它类型的装置。根据一个实施方案,接口257可耦合到无线通信装置或包括无线通信装置,如被配置来使用Wi-Fi或蓝牙无线协议来无线传输信息的一个或多个模块。替代地或另外地,接口257可被配置用于耦合到一个或多个外围通信装置,如无线通信收发器160。

[0059] 如所解释的,惯性测量单元140a、140b可包括被配置来检测和传输信息的一个或多个子部件,所述信息表示三维取向或可用来推导出惯性测量单元140a、140b(并且扩展开来说,刚性地固定到惯性测量单元140a、140b的任何对象,如患者的胫骨和股骨)的取向。惯性测量单元140a、140b可具体化为能够确定与惯性测量单元140a、140b被附接到的任何身体相关联的三维取向的装置。根据一个实施方案,惯性测量单元140a、140b可包括控制器241、电源242和一个或多个陀螺仪243、一个或多个加速计244或一个或多个磁力计245、信号调节电路246和接口248。任选地,还可包括温度传感器(未示出)以便弥补温度对传感器读数的影响。

[0060] 尽管图3将惯性测量单元140a、140b示出为包含三轴陀螺仪243、三轴加速计244和三轴磁力计245,但在没有背离本公开范围的情况下可使用具有更少的轴的更少的这些装置。例如,根据一个实施方案,惯性测量单元可仅包括一个陀螺仪和一个加速计,所述陀螺仪用于基于装置的旋转速率来计算取向并且所述加速计用于测量地球的重力和直线运动,所述加速计向旋转速率信息提供修正(基于因装置移动不是旋转的而引入陀螺仪的误差或由于偏移或移位的误差)。换句话说,加速计可用来修正由陀螺仪收集的取向信息。类似地,磁力计245可用来测量地球的磁场并且可用来进一步修正陀螺仪误差。因此,虽然可使用陀螺仪243、加速计244和磁力计245中的全部三个,但可使用少至这些装置中的一个来获取取向测量值。另外的装置的使用提高取向信息的分辨率和准确度并且因此在分辨率为关键的

实施方案中可为优选。

[0061] 控制器241可被配置来控制 and 接收来自陀螺仪243、加速计244和磁力计245中的一个或多个的已调节的和已处理的数据并且将所接收的数据传输到一个或多个远程接收器。所述数据可经由由放大器和模拟-数字转换器组成的信号调节电路246或任何此类电路进行预调节。所述信号还可由运动处理器247进行进一步处理。运动处理器247可使用“运动融合”算法进行编程以便收集并处理来自不同传感器的数据,从而生成误差修正的取向信息。因此,控制器241可通信地(例如,经由如图3中示出的接口248来无线地,或使用有线协议)耦合到例如处理系统150并且被配置来将从陀螺仪243、加速计244和磁力计245中的一个或多个接收的取向数据传输到处理系统150以用于进一步分析。接口248可包括被配置来经由通信网络传输和接收数据的一个或多个部件,所述通信网络如互联网、局域网、工作站对等网络、直接链路网络、无线网络或任何其他合适的通信平台。例如,接口248可包括被配置来使能够经由通信网络进行数据通信的一个或多个调节器、解调器、多路复用器、多路解复用器、网络通信装置、无线装置、天线、调制解调器和任何其他类型的装置。根据一个实施方案,接口248可耦合到或包括无线通信装置,如被配置来使用Wi-Fi或蓝牙无线协议来无线传输信息的模块。如图3中示出,惯性测量单元140a、140b可由电源242(如电池、燃料电池、MEMs微型发电机或任何其他合适的紧凑型电源)来供电。

[0062] 力感测模块130可包括多个子部件,所述子部件协作以检测力数据和在某些实施方案中的在矫形关节120处的关节和/或胫骨部件取向信息,并且将检测到的数据传输到处理系统150以用于进一步分析。根据一个示例性实施方案,力感测模块130可包括控制器231、电源232、接口235和耦合到信号调节电路234的一个或多个力传感器233a、233b、...、233n。本领域中的技术人员将认识到力感测模块130的部件清单仅为示例性的并不旨在限制。实际上,设想力感测模块130可包括相比图3中示出的那些部件来说另外的和/或不同的部件。例如,尽管图3将控制器231、信号调节电路234和接口235示出为独立部件,但设想这些部件可具体化为在微处理器230内的一个或多个(分布式或集成)模块。替代地或另外地,力感测模块130可包括用于确定力感测模块130的取向的一个或多个集成惯性测量单元(例如,运动传感器、取向传感器等)。力感测模块130的示例性子部件将在下文参照图4被更详细地描述。

[0063] 图4示出符合某些公开实施方案的力感测模块130的分解透视图。如图4中示出,力感测模块130可包括具有上部430a和下部430b的外壳。如已解释的,上部430a可包括关节表面,所述关节表面包括内侧部分330a和外侧部分330b,所述内侧部分330a和外侧部分330b中的每一个被设定轮廓来与股骨假体部件112a的相应内侧和外侧踝或未切除的自然股骨的踝相互作用。下部430b可包括底部表面,所述底部表面包括互连元件430c,其被配置来将力感测模块可移除地并且可滑动地耦合到与胫骨假体部件121b相关联的金属托盘。外壳的下部430b还可包括用于接收并且将电池(未示出)侧向固定在力感测模块130的外壳内的托盘430d。上部430a和下部430b可被配置来彼此互锁以便为该力感测模块130的电子部件提供大体上水密的密闭容器。

[0064] 力感测模块130可包括如印刷电路板(PCB)、多芯片模块(MCM)或弯曲电路板的电子电路板431,其被配置来为力感测模块130的各个电气部件和子系统提供集成、省空间的电子封装和机械支持。力感测模块130还可包括控制器231和接口234(在图4中示出为具有

集成射频 (RF) 收发器444的片上微控制器系统)、与力感测模块130的内侧部分330a相关联的第一组力传感器432a-432c、与力感测模块130的外侧部分330b相关联的第二组力传感器433a-433c、电源 (在图4中未示出,但示出为图3中的电源232)、信号调节电路234和用于检测力感测模块130相对于参考位置的取向的 (任选地) 一个或多个惯性测量单元445。

[0065] 微控制器444 (和/或控制器231和接口235) 可被配置来从力传感器423a-432c、433a-433c中的一个或多个和惯性测量单元445接收数据,并且将所接收的数据传输到一个或多个远程接收器。所述数据可经由由放大器和模拟-数字转换器组成的信号调节电路246或任何此类电路进行预调节。所述信号调节电路还可用来调节电源电压水平以便为传感器的操作提供稳定的基准电压。因此,微控制器444可包括 (或以其他方式耦合到) 接口235,其可由具有或不具有外部天线的无线收发器芯片组组成,并且可被配置用于通信 (例如,如图3中示出的无线地,或使用有线协议) 耦合到,例如,处理系统150。因此,微控制器444可被配置来将从传感器423a-432c、433a-433c中的一个或多个和惯性测量单元445检测到的力和取向数据传输到处理系统150以用于进一步分析。接口235可包括被配置来经由通信网络传输和接收数据的一个或多个部件,所述通信网络如互联网、局域网、工作站对等网络、直接链路网络、无线网络或任何其他合适的通信平台。例如,接口235可包括被配置来使能够经由通信网络进行数据通信的一个或多个调节器、解调器、多路复用器、多路解复用器、网络通信装置、无线装置、天线、调制解调器和任何其他类型的装置。根据一个实施方案,接口235可耦合到或包括无线通信装置,如被配置来使用Wi-Fi或蓝牙无线协议来无线传输信息的模块。如图3中示出,力感测模块130可由电源232 (如电池、燃料电池、MEMs微型发电机或任何其他合适的紧凑型电源) 来供电。

[0066] 力感测模块130可任选地包括惯性测量单元445以便提供与力感测模块130相对于参考取向 (和/或位置) 相关联的取向 (和/或位置) 信息。惯性测量单元445可包括一个或多个子部件,所述一个或多个子部件被配置来检测和传输表示取向或可用来推导出惯性测量单元445 (并且扩展开来说,刚性地固定到惯性测量单元445的任何对象,如进一步附接到患者的胫骨的胫骨部件) 的取向的信息。惯性测量单元445可具体化为能够确定与惯性测量单元445被附接到的任何身体相关联的三维取向的装置。根据一个实施方案,惯性测量单元445可包括陀螺仪243、加速计244或磁力计245、信号调节电路246和接口248中的一个或多个。

[0067] 如图3和图4中示出的,力感测模块130可包括多个力传感器,每个力传感器被配置来测量作用于所述传感器上的相应力。在力感测模块130内提供的力传感器的类型和数量可根据分辨率和期望的数据量来改变。例如,如果力感测系统130的设计目标仅仅是检测在胫股骨接触面处存在的力的量值,那么可使用一个传感器。然而,如果力感测系统130的设计目标并不仅是提供在所述胫股骨接触面处存在的力的量值,而且是估算施加的力的中心位置,那么应当使用另外的传感器 (少至两个,但优选地,至少三个) 来提供允许准确地平面三角测量检测到的力的中心位置的足够数量的数据点。此外,在力感测系统130的设计目标为提供对在关节表面的内侧和外侧区域处施加的力 (力的量值和中心位置) 的独立 (和同步) 监控的实施方案中,力感测系统130则应当包括少至四个力传感器 (每组两个分别用于内侧部分330a和外侧部分330b中的每一个)、但是优选地,至少六个力传感器 (每组三个分别用于内侧部分330a和外侧部分330b中的每一个)。

[0068] 如图4中示出的,力感测模块130可包括第一组力传感器432a-432c和第二组力传感器433a-433c。根据一个实施方案,第一组432a-432c可机械地耦合到外壳430a的关节表面的内侧部分330a的下侧。类似地,第二组433a-433c可机械地耦合到外壳430a的关节表面的外侧部分330b的下侧。因此,第一组力传感器432a-432c可被配置来检测入射到关节表面的内侧部分330a上的力,而第二组力传感器433a-433c可被配置来检测入射到关节表面的外侧部分330b上的力。

[0069] 根据符合本公开的某些实施方案,内侧部分330a和外侧部分330b彼此大体上机械地隔离。因此,入射到内侧部分330a上的力不会针对性地可由第二组力传感器433a-433c检测到。类似地,这种大体上机械的隔离确保入射到外侧部分330b上的力不会针对性地可由第一组力传感器432a-432b检测到(例如,它们可呈现为噪声或干扰)。应当注意到,如本文使用的术语,大体上机械的隔离不应当局限于要求内侧部分330a与外侧部分330b之间不存在机械相互作用。

[0070] 存在可实现内侧部分330a与外侧部分330b之间的机械隔离的多种方式。根据一个实施方案,外壳的上部430a可具体化为三件式组件,其中内侧部分330a和外侧部分330b为机械分开的部件以便将在内侧和外侧上的压缩力彼此物理地隔离并且与外壳侧壁和其他支持结构物理地隔离。在这种配置中,关节表面的内侧部分330a悬挂于力传感器432a-432c上方并且当经受压缩力时在向下的方向上相对于外壳进行微小但适量的自由移动。类似地,关节表面的外侧部分330b悬挂于力传感器433a-433c上方并且当经受压缩力时在向下的方向上相对于外壳进行微小但适量的自由移动。所述件可通过硅酮密封剂薄层或类似橡胶的柔软、可变形材料的垫圈牢固地密封到外壳。

[0071] 根据另一个实施方案,外壳的上部430a可具体化为单件材料,其中内侧部分330a和外侧部分330b被构造成比封闭件的其余部分薄得多(并且对变形的机械抵抗力更小),从而允许它们在压缩负荷下弯曲并且将大部分力分别传送到第一组力传感器432a-432c和第二组力传感器433a-433c。在这个实施方案中,使内侧部分330a和外侧部分330b分开的内外侧桥以及围绕外壳的上部430a的周边的支撑结构可构成大体上较厚并且更刚性的部分(并且机械上更能抵抗变形),从而将内侧部分330a和外侧部分330b大体上机械地隔离。将参照图5A-5C在下文更详细地描述力传感器432a-432c和433a-433c的示例性功能子部件。

[0072] 可使用用于检测施加的力和/或压力的各种不同的电阻或电容应变计来配置力传感器432a-432c和433a-433c。力传感器432a-432c和433a-433c各自包括两个主要部件:度量部分,所述度量部分具有规定的机械力-偏转特性;和测量部分,其用于准确地测量所述度量部分的偏转并且(例如,使用应变计)将所述测量值转化成输出电信号。图5A中的每一个示出用于力的度量部分的不同设计。

[0073] 具体地,图5A示出不同的设计,所述设计中的每一个以不同的机械变形原理为基础,并且所述设计中的任一个可用在不同的示例性实施方案中。例如,力传感器432a-432c和433a-433c可具体化为以下力传感器配置中的至少一种类型:双目型533a、环型533b、剪切型533c,或直接应力型或弹簧扭力型533d(包括螺旋形、盘状等)。与上述配置中的任一种一起使用的应变计可为电阻式、压阻式、电容式、光学、磁性或任何此类换能器,所述换能器将机械偏转和/或应变转化成可测量的电参数。替代地或另外地,输出电阻值相对于施加的机械力而变化的任何合适的电阻式应变计可用作力传感器432a-432c、433a-433c。在某些

实施方案中,电阻式应变计可为来自Vishay Precision Group、Wendell NC的换能器级别S182K系列的应变计。在另一个实施方案中,如图4中示出,力传感器432a-432c和433a-433c为将度和测量部分组合为单个封装的载荷单元,如可使用由亚利桑那州斯科茨代尔的Interface制造的LBS微型压缩负荷按钮或由加利福尼亚州尔湾的Futek制造的LLB130超小型负荷按钮。此类载荷单元具有可直接焊接到印刷电路板上的有线连接件。

[0074] 因为在电阻式传感器中使用的结构倾向于呈现在机械应力下的相对小的电阻变化,所以可能需要能够检测此类小变化的独立电路。根据一个实施方案,惠斯登电桥电路540可用来测量归咎于因机械应变而产生的电阻的小变化的静态或动态电阻。

[0075] 作为替代性电阻式应变计或除此之外,力传感器432a-432c或433a-433c可具体化为电容型应变计。电容式应变计(如在图5B和图5C中示出的实施方案中示出的那些)通常包括形成为由介电层分开的层或板的两个金属导体。所述介电层可包括可压缩材料,以便当力被施加到所述金属板中的一个或多个时,所述介电层压缩并且改变金属板之间的距离。这种距离的改变引起电容的改变,这可被电气地测量并且转化为力值。

[0076] 电容型力传感器的示例性设计在图5B和图5C中示出。例如,图5B示出具有横向梳状配置的电容型传感器550(即,具有使金属板550a和550b分开的蛇形介电通道550c)。因为所述横向梳状配置有效地包括(在互锁梳齿中的每一个处)若干电容器,所以横向梳状电容传感器550在相对大的力范围内起作用并且呈现良好的灵敏度和信噪比。

[0077] 根据另一个示例性实施方案,电容型力传感器可具体化为更为常规的平行板电容器装置555,其中金属板555a和555b围绕介电层555c平行布置。尽管对于压缩力不太敏感,但平行板设计更简单并且实现起来较便宜,并且在较小的压缩力范围内相当准确。

[0078] 图6提供力感测模块130的替代设计的分解透视图。在图6中示出的实施方案中,内侧部分330a和外侧部分330b并未集成为外壳的上部430a的一部分。使内侧部分330a和外侧部分330b物理地分开在内侧部分330a和外侧部分330b之间提供更好的机械隔离,从而确保内侧与外侧力测量之间更大程度的独立。

[0079] 在图6中示出的力感测模块130可包括内侧力感测装置640a和外侧力感测装置640b。不同于在图4中示出的力感测装置130的实施方案,图6的力感测模块130的内侧力感测装置640a和外侧力感测装置640b中的每一个具体化为包括多个换能器元件641a-641f的单个力感测结构。换能器元件641a-641f中的每一个被配置来独立地检测与入射到外壳的关节表面的内侧部分330a或外侧部分330b上的相应位置的力相关联的力值。内侧力感测装置640a和外侧力感测装置640b的配置将参照图7A-7E在下文中更详细地讨论。

[0080] 如在图4中示出的力感测模块的实施方案的情况下,图6的力感测模块130可包括电子电路板631,其中的部件未被详细示出。然而,电子电路板631可包括印刷电路板(PCB)、多芯片模块(MCM)或柔性电路板,其被配置来为力感测模块130的各个电气部件和子系统提供集成、省空间的电子封装和机械支持。电子电路板631还可包括(具有通信接口模块的)微控制器(未在图6中示出,但类似于图4中示出的微控制器)、电源(未在图6中示出,但类似于图3的电源232)、信号调节电路(未在图6中示出,但类似于图3的信号调节电路234)和用于检测力感测模块130相对于参考位置的取向的(任选地)一个或多个惯性测量单元(类似于参照图4公开和示出的惯性测量单元)。电子电路板631还可包括多个电互连件,以便将力感测装置640a、640b和其他部件连接到电子电路板631的微控制器和其他电子部件。

[0081] 图7A-7E各自提供在图6中示出的力感测模块130的实施方案中使用的示例性力感测装置640a、640b的不同视图。具体地,图7A示出顶部透视图,图7B示出顶部俯视图,图7C示出力感测装置640a、640b的悬臂式机械结构的横截面图,图7D示出倒置的力感测装置640a、640b的侧视图并且图7E示出前视图。

[0082] 如图7A中示出的,力感测模块640a、640b中的每一个可包括多个换能器(每个具体化为单独的负荷感测元件)。每个换能器包括相应的悬臂部件641、一个或多个相应的应变计642和接触点。悬臂部件641的至少一部分被配置来响应于入射到关节表面上的第一力而变形。每个悬臂具有明确的接触点,所述接触点被配置来与位于外壳的关节表面的相应内侧部分330a或外侧部分330b的下侧上的接触点相互作用。根据图7A的示例性实施方案,所述接触点可具体化为塑料圆形接头(在图7A中示出为朝向悬臂结构的远端定位的半球形结构)。这种半球形结构可被配置来接触位于关节表面的对应内侧部分330a或外侧部分330b的下侧上的互补结构,以便当负荷被施加到对应的内侧部分330a或外侧部分330b时,所述力被机械地转移到悬臂梁上,从而迫使所述悬臂梁进行符合施加到内侧部分330a或外侧部分330b的所述特定位置处的负荷的量值的机械变形。

[0083] 如所解释的,力感测模块640a、640b的换能器中的每一个还可包括一个或多个相应的应变计642。应变计642可耦合到相应的悬臂部件641并且被配置来测量相应悬臂部件的变形。应变计642可具体化为电阻式应变计,这意味它响应于在对应的悬臂部件641处检测到的压力而呈现电阻变化。根据一个实施方案,应变计641可为由Micro-Measurement (Wendell, NC) 制造的换能器级别的应变计。

[0084] 如图7A-7E中示出的实施方案中示出的,力感测模块640a、640b可包括从中心基座支撑元件侧向延伸的三个悬臂元件。与多个换能器相关联的每个悬臂部件641由共同的中心基座部件垂直支撑在近端处。本领域中的技术人员将认识到另外或更少的悬臂部件641可被包括为力感测模块640a、640b中的一部分。另外,基座支撑元件可为由感测模块640a、640b共用的单个支撑元件,并且可足够大以便具有大致上等于外壳430b的底部件的侧向尺寸的侧向尺寸。在图7A-7E中示出的示例性实施方案中,三个悬臂部件被用来提供力感测模块640a、640b的力定位能力对如在图4的实施方案中示出的由供应商提供的载荷单元的成本和精度之间的平衡。

[0085] 图8示出符合公开的实施方案的替代膝关节平衡配置。具体地,图8示出间隙测量模块800,其可用来确定位于关节接触面处(例如,如胫骨与股骨之间的接触面)的两个表面之间的间隙距离。如图8中示出,间隙测量模块800可包括多个弹簧(如内侧弹簧820a和外侧弹簧820b),所述弹簧被配置来响应于在胫股骨接触面处的压缩力而改变长度。在操作中,使弹簧偏置在内侧和外侧上可动态地改变感测模块的厚度。

[0086] 可采用各种弹簧设计,例如像但不限于螺旋压缩弹簧、恒力弹簧、悬臂弹簧等。在某些实施方案中,还可采用螺钉来使得能够调整张力并且从而改变内侧和外侧所经受的力。在另一个示例性方面,每个弹簧的张力量可利用由类似于图4和图6中示出的集聚力传感器进行的测量来确认。本领域中的技术人员将认识到,一旦所述力均衡,可采用间隙测量来执行“间隙平衡”,所述技术中的一种将用于韧带平衡。

[0087] 在其他方面,多个线性位移或距离传感器830a、830b还可合并在外壳中,并且可被配置来动态地确定在外壳的顶部与底部之间的距离。在这个方面,距离传感器830a、830b各

自包括换能器,其可操作来将线性位移转化成随后可被处理和无线传输的电信号。这种换能器可为,例如但不限于,光学换能器、电感换能器、电磁换能器、电阻式换能器等。在另一个方面,在此引入作为参考的,在2009年4月1日提交的美国专利8,026,729中公开的装置特别适用。

[0088] 间隙测量模块800可包括电子电路板810,所述电子电路板810包括微控制器,其被配置来从距离传感器830a、830b接收数据并且将接收到的信息无线地传递到如处理系统150的板外监控系统。

[0089] 根据一个实施方案,间隙测量模块800可包括具有柔性侧面以便容纳垂直尺寸变化的塑料或硅外壳。所述柔性外壳可具体化为波纹型或褶皱型外壳或相较于可用来允许垂直尺寸变化的外壳顶部和底部更薄的外壳壁。

[0090] 如所解释的,力感测模块130可被配置来以各种方式可移除地定位在关节120内。例如,力感测模块130可在关节评估的延长时间期间可滑动地耦合到胫骨假体板121b。然而,在一些情况中,将力感测模块130耦合到所述胫骨板是不切实际的。例如,当外科医生合理地确定可能需要另外的骨骼切除或假体部件的重新定位时,必须将力感测模块130频繁地耦合到胫骨假体板121b和从胫骨假体板121b移除力感测模块130是费时间并且不方便的。在此类情况中,具有用于将力感测模块130快速(和临时)定位在关节120处或之内的系统是有利的。另一个实例是在外科医生仅进行胫骨切除并且希望利用未切除或部分切除的股骨评估关节性能时。在这种情况下,用于胫骨假体板121b的空间不足或从工作流程或临床观点看使用胫骨板是不实际和/或没用的。图9示出细长手柄构件930的一个实施方案,所述细长手柄构件930被配置来将力感测模块130可移除地定位在矫形关节120内。

[0091] 如图9中示出,细长手柄构件930可包括互补地对应于力感测模块130的可滑动的连接接口430a的通道。因此,细长手柄构件930可滑动地耦合到力感测模块130并且在力感测模块130不需要更加频繁地重新定位在矫形关节120内的情况中使用。

[0092] 符合公开的实施方案的过程和方法提供用于监控在矫形关节120处存在的力(或间隙)和所述关节的三维对齐和/或角度的系统,并且在术中评估所述关节的运动学和/或动力学性能中特别管用。如所解释的,虽然如力感测模块130和惯性测量单元140a、140b的各个部件可监控与组成矫形关节130的骨骼和接触面相关联的各种物理参数(例如,力的量值和位置、取向等),但处理系统150提供用于收集和编译由所述系统的各个感测单元监控的各个物理参数、分析已收集的数据并且以有意义的方式将所述已收集的数据呈现给外科医生的集中平台。图10、图10A和图11示出与处理系统150如何执行数据分析相关联的示例性过程和特征以及与力感测系统100相关联的显示功能。

[0093] 图10和图10A提供对应于与处理系统150相联的图形用户界面(GUI)的示例性屏幕截图900、970。屏幕截图900可对应于力感测模块130被配置来检测在矫形关节120处存在的力的实施方案。屏幕截图970可对应于间隙测量模块800被配置来检测在胫股骨接触面处的间隙距离的实施方案。这些屏幕截图中的每一个的具体细节将参照如图11中概述的由处理系统150执行的示例性过程和方法而在下文中详细描述。

[0094] 图11提供示出由处理系统150执行的示例性数据分析过程1000的流程图。如所解释的,处理系统150可包括被配置来接收、处理和将各种运动学和/或动力学性能数据输送到与力感测系统100相关联的其他子部件和用户的软件。

[0095] 如图11中示出,所述过程可在处理系统150从力感测模块130接收力测量信息(或从间隙测量模块800接收间隙测量信息)(步骤1002)和/或从惯性测量单元140a、140b接收取向信息(步骤1004)时开始。如所解释的,处理系统150可包括用于与力感测模块130(或间隙测量模块800)和/或惯性测量单元140a、140b无线地交流信息的一个或多个通信模块。因此,处理系统150可被配置来建立与力感测模块130和/或惯性测量单元140a、140b的连续通信通道并且穿过所述通道自动地接收运动学和/或动力学数据。替代地或另外地,处理系统150可将周期性请求发送到力感测模块130和/或惯性测量单元140a、140b中的一个或多个并且响应于所述请求接收更新的运动学和/或动力学参数。在任一种情况下,处理系统150实时或近实时地接收力和取向信息。

[0096] 处理系统150可被配置来确定由力感测模块130检测的力的量值和/或中心位置(步骤1012)。在某些实施方案中,力感测模块1340可被配置来确定所述力的中心相对于关节表面的边界的位置。在此类实施方案中,处理系统150不是必须要确定所述位置,因为所述确定由力感测模块130进行。

[0097] 在其他实施方案中,处理系统150仅仅从力感测模块130的每一个传感器接收原始的力信息(即,施力点的值),以及识别哪个力传感器检测特定的力信息的数据。在此类实施方案中,处理系统150可被配置来通过基于量值的相对值和力传感器在力感测模块130内的位置来对所述中心进行三角测量来确定所述力的中心位置。

[0098] 处理系统150还可被配置来基于从惯性测量单元140a、140b接收的取向信息来确定关节120的弯曲/伸展角度(步骤1014)。例如,处理系统150可被配置来从惯性测量单元140a、140b接收预处理的和误差校正的取向信息。替代地,处理系统150可被配置来从陀螺仪243、加速计244和/或磁力计245中的一个或多个接收原始数据并且使用用于基于来自陀螺仪的旋转速率数据、来自加速计的加速信息和来自磁力计的磁场信息来确定取向的已知过程基于已接收的信息来推导出取向。为了提高取向信息的精确度,来自多个单元的数据可用来校正来自所述单元中的任一个的数据。例如,加速计和/或磁力计数据可用来校正因陀螺仪偏移和移位问题而产生的旋转速率信息的误差。可选的温度传感器信息还可用来校正温度效应。

[0099] 一旦处理系统150确定力传感器检测到的力的量值和中心位置以及关节弯曲/伸展、内翻/外翻和内/外旋转角度,处理系统150就可分析和编译所述数据从而以对于力感测系统100的用户有用的多种格式来显示(步骤1022)。例如,如图10中示出的,处理系统150可被配置来在GUI 900的一部分上(显示区域940)显示力的即时量值和中心位置。根据一个实施方案,与处理系统150相关联的软件可提供指示在与关节表面的内侧部分330a和外侧部分330b相关联的相应传感器处检测到的力的中心的相对量值的图表940a、940b。如图10中所看到的,图表940a、940b可包括指示可由处理系统150检测的各个力值的垂直度量,以及示出力值相对于可能值的度量的即时量值的水平线。作为图表940a、940b的替代或除此之外,处理系统150可被配置来仅仅显示内侧力和外侧力的数值,如用户界面元件942a、942b中示出的。

[0100] 除了量值,处理系统150可包括用户界面元件,其被配置来显示内侧力和外侧力的中心相对于关节表面的边界的即时位置941a、941b。除了所述位置之外,所述图形元件还可被配置来调整用来将位置信息转达为指示所述力值的相对量值的游标或图标的大小。应当

注意到可提供各种其他信息作为与GUI 900相关联的用户界面元件。

[0101] 例如,作为上文参照用户界面区域940描述的量值和力的表示的替代或除此之外,处理系统150可包括用界面元件950a、950b、950c,所述用户界面元件950a、950b、950c提供指示弯曲/伸展(950b)、内/外旋转(950a)和内翻\外翻对齐(950c)的即时值的信息,处理系统150可基于来自惯性测量单元140a、140b的三维取向信息来确定其中的每一条信息(步骤1024)。作为这种显示元件的一部分,处理系统还可基于从惯性测量单元140a、140b接收的即时位置数据来显示股骨921a、胫骨912b和力感测模块930的图形显示。所述图形表示可由表示患者的膝关节的近似物的膝关节人造模型组成,所述人造模型随着响应于由外科医生进行的关节接合的关节角度变化而实时变动。替代地,在患者关节的3D图像可用的情况下,患者膝关节的解剖学结构校正的3D模型可由处理单元150产生并且实时变动。

[0102] 根据示例性实施方案,处理系统150还可被配置来生成显示数据的用户界面元件960,所述数据追踪随弯曲/伸展角度(x轴、960a)而变化的量值(y轴、960b)内侧和外侧力值961a、961b(步骤1026)。用户界面元件960可提供随弯曲/伸展角度960a而变化的即时和历史内侧和外侧力的量值数据960a。这尤其有助于外科医生评估所述力数据如何随着关节的延伸和弯曲而变化,从而提供运动学和动力学信息。

[0103] 替代地或另外地,处理系统150可在与间隙测量模块800相关联的用户界面970上提供图形输出数据。根据一个示例性实施方案,用户界面元件900可包括图表971,所述图表971提供指示内侧间隙距离972a和外侧间隙距离972b的相对量值的相应度量。替代地或另外地,图表971可包括栏位973,所述栏位973显示在胫股骨接触面处的几何间隙中的相对不平衡的位置(内侧/外侧)和值。

[0104] 图12-16提供示出处理系统150将信息展示给膝关节平衡系统100的用户的不同方式的示例性屏幕截图。例如,图12示出示例性屏幕截图1200,其显示针对预定关节弯曲的角度监控负荷量值和位置信息。如图12中示出,处理系统150可以表格形式编译在 0° 、 45° 、 90° 、和 120° 的弯曲角度下的内侧和外侧负荷量值数据(以及差异信息(示出为图120中的 $\Delta D-L$)。处理系统150可准备该信息以用于在手术室中的(电脑或平板装置的)显示屏上输出,以便外科医生可评估术中的膝关节性能。

[0105] 根据另一个实施方案,处理系统可以表格形式编译在 0° 、 45° 、 90° 、和 120° 的弯曲角度下的内侧和外侧负荷位置信息(相对于力感测模块130的前部-后部,如字母A、C和P所指示,其中A为“前部”、C为“中心”和P为“后部”)。处理系统150还可确定内侧和外侧负荷中心相对于膝关节的内侧-外侧轴之间的旋转差异。处理系统150可汇集所述信息并且使其用于在外科手术期间显示器上的输出。

[0106] 作为在图12中示出的表格格式的替代或除此之外,处理系统150可被配置来提供叠加在力感测模块150的虚拟表示之上的内侧和外侧负荷位置和量值数据。在示例性屏幕截图1300中,处理系统150可提供用户界面1310、1320、1330和1340,所述用户界面1310、1320、1330和1340包含在图12中的示例性屏幕截图1200中示出的大体上相同的信息,除了图形化地叠加在力感测模块130的图像表示之上的信息。

[0107] 图14提供示例性屏幕截图1400,所述屏幕截图1400提供在预定弯曲角度下的负荷的量值和前部-后部位置的概要视图。如图14中示出,处理系统150可提供用户界面,所述用户界面示出在 0° 、 45° 、 90° 、和 120° 的弯曲角度下于力感测模块130的内侧和外侧部分中检

测到的负荷中心的位置。然而图13的屏幕截图1300在分开的用户界面1310、1320、1330和1340中示出这种信息，屏幕截图1400通过用来指示负荷量值的圆圈大小和/或颜色而非打印值来以单个、“概要”类型的格式提供这种信息。

[0108] 图15提供示例性屏幕截图1500，所述屏幕截图1500提供在关节弯曲和延伸时的负荷位置和量值的即时追踪信息以及历史信息。例如，处理系统150可显示（由在力感测模块130的图形表示之下的数值表指示的）即时（即，实时）相对量值、（由在力感测模块的内侧和外侧部分中的“圆圈”指示的）位置信息和弯曲角度（ 15° ）。另外，可追踪并且在用户界面的内侧和外侧部分中叠加某些先前测量的数据（如位置数据），以便提供给外科医生负荷的中心位置随着关节弯曲和伸展而变化的量的视图。

[0109] 处理系统150还可被配置来术后汇集在膝关节的术中分析期间测量的许多不同患者的结果。例如，屏幕截图1600示出示例性用户界面1610，所述用户界面1610显示许多不同患者在不同弯曲/伸展角度下的术中负荷数据。这种数据可与术后调查相结合以便确定术中负荷测试数据与最终的关节性能和患者的满意度信息之间的相关性（在这个实施方案中，使用WOMAC指数）。这种类型的分析在使外科医生能够使用各个患者的信息来识别导致最高患者舒适度和性能的特定负荷平衡组合和耐受度中尤其有用。

[0110] 对本领域的技术人员将显而易见的是，可对用于测量在矫形关节成形手术中测量性能参数的公开的系统和相关联方法进行各种修改和改变。通过考虑本说明书和实践本公开内容，本公开的其他实施方案对于本领域技术人员将是显而易见的。说明书和实例意图仅视为示例性的，而本公开的真实范围由随附权利要求书和它们的同等物指示。

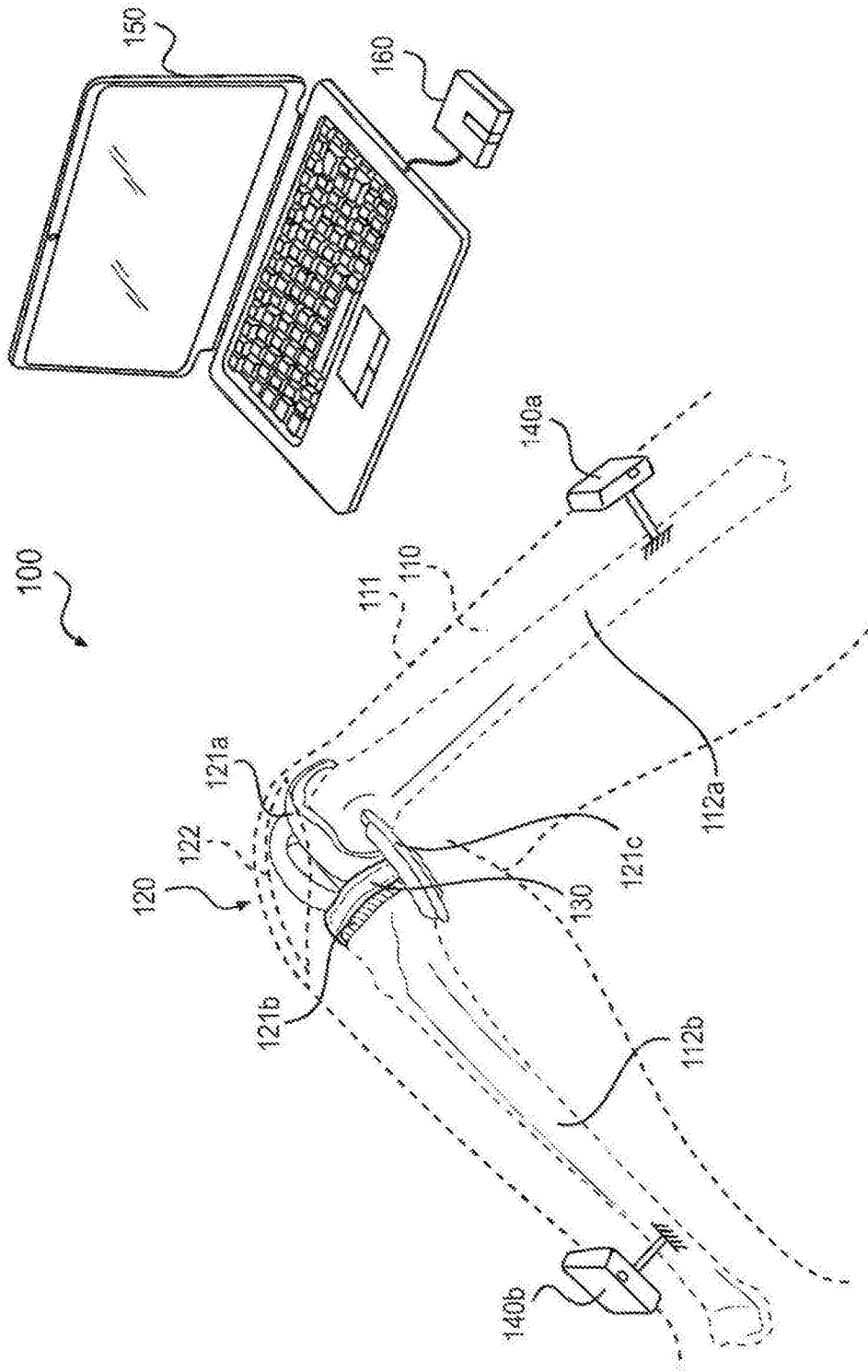


图1

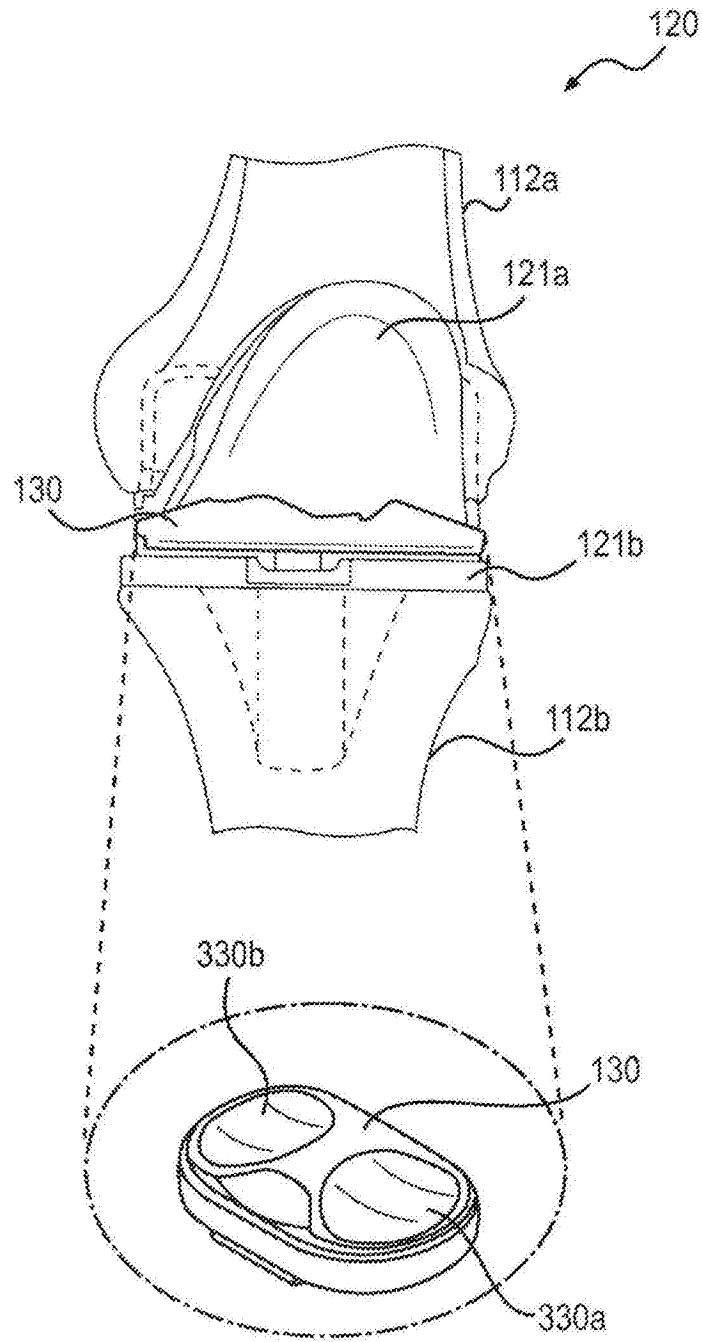


图2

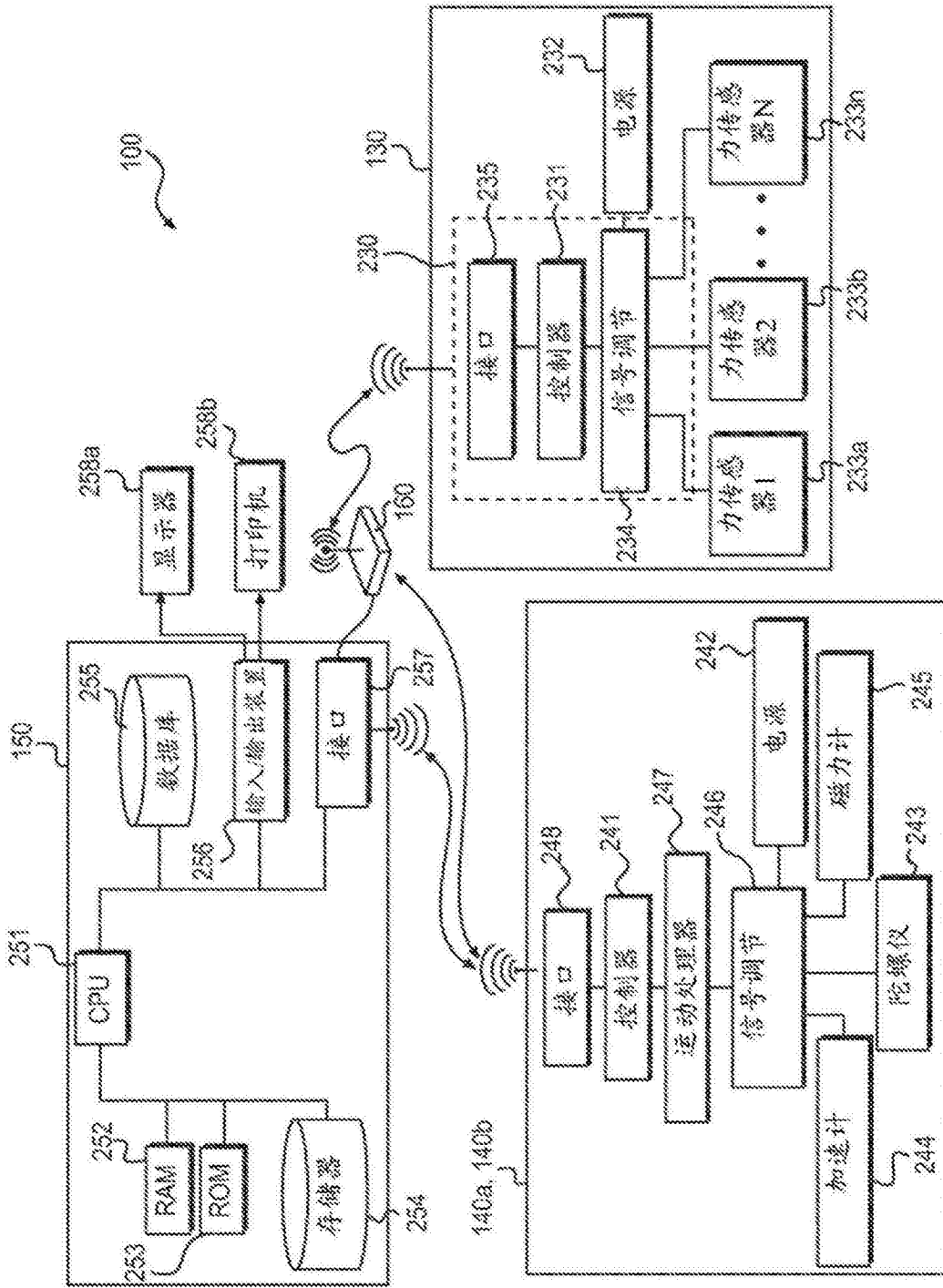


图3

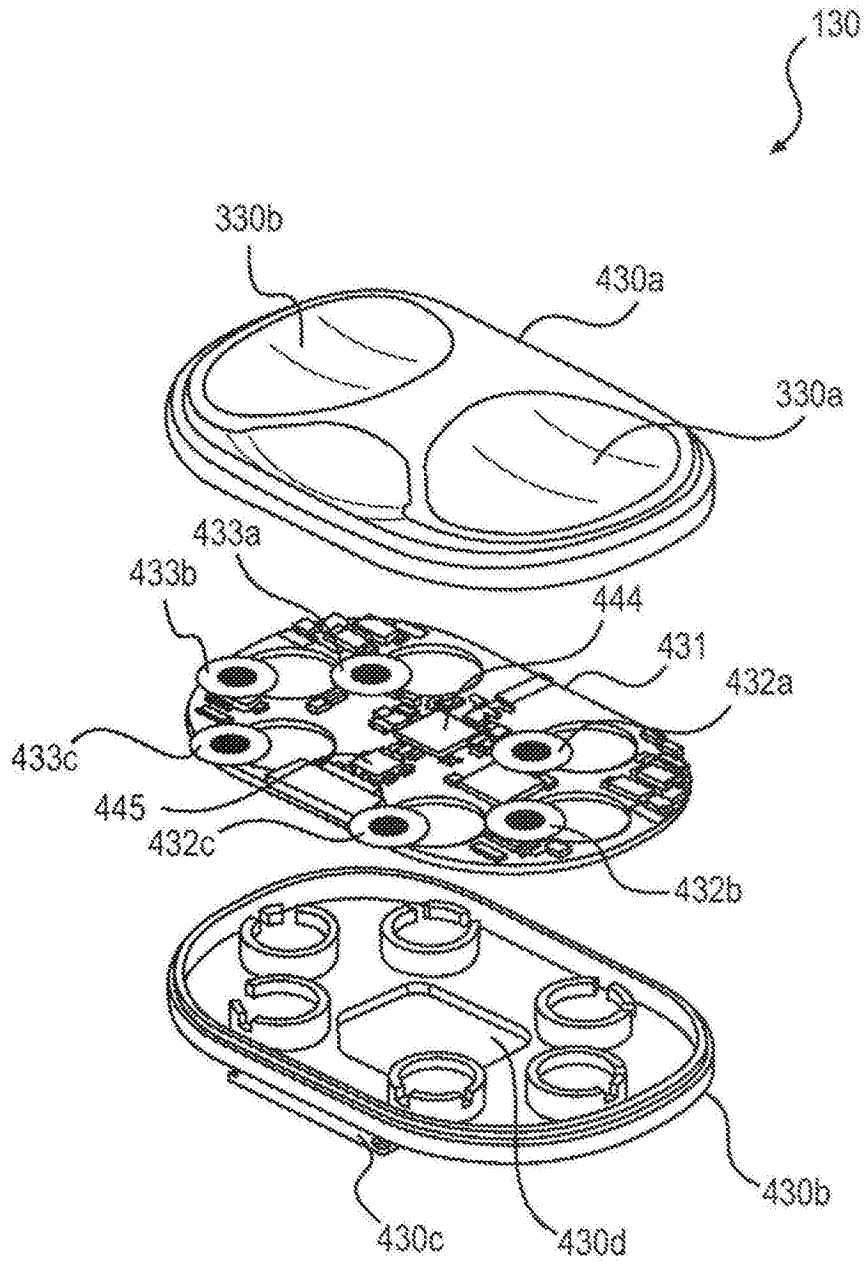


图4

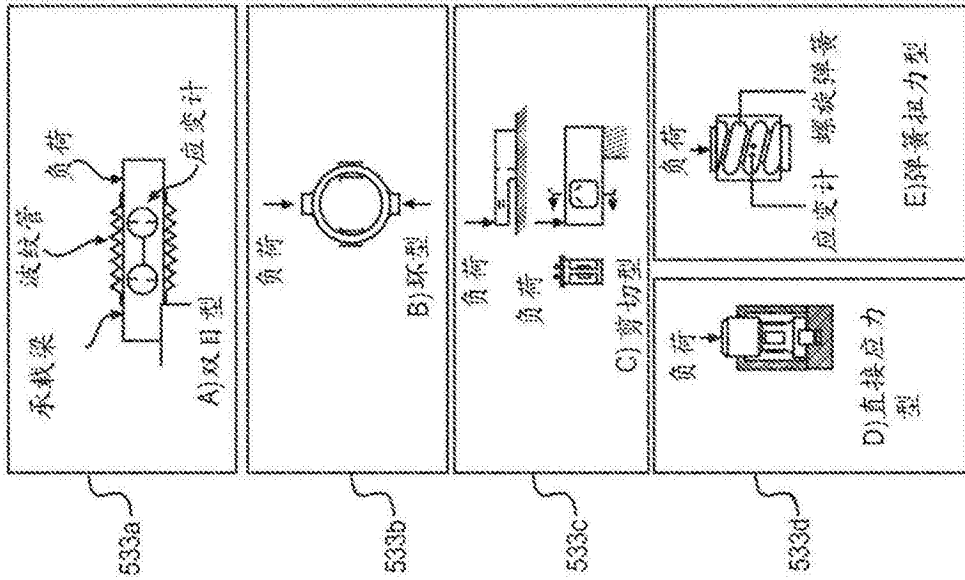
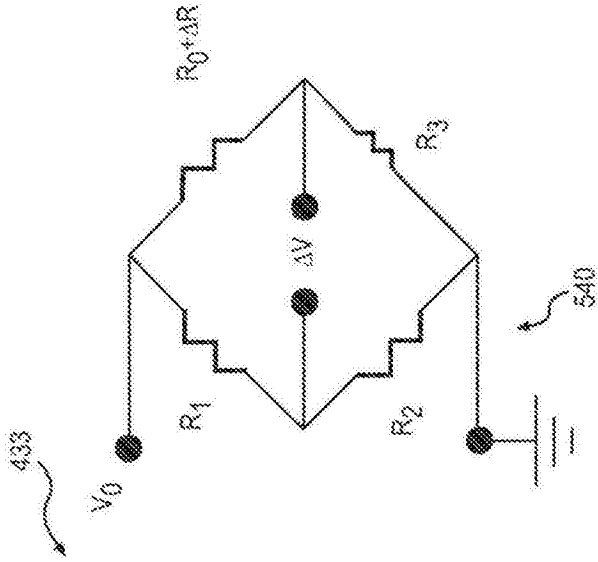


图5A

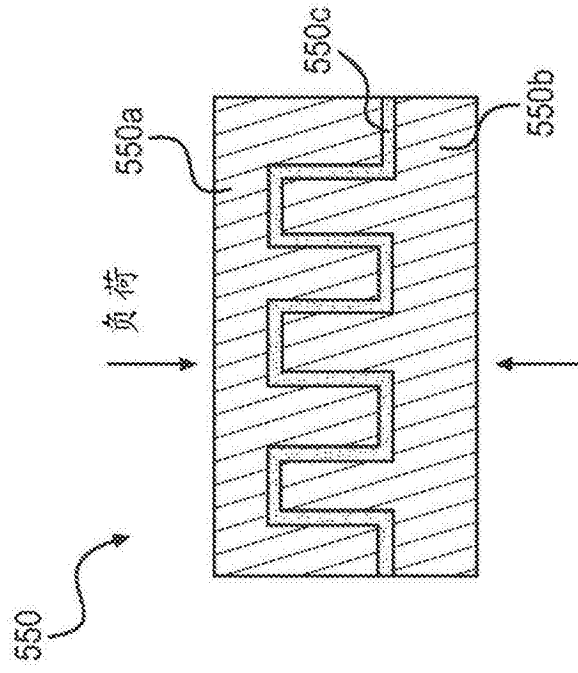


图5B

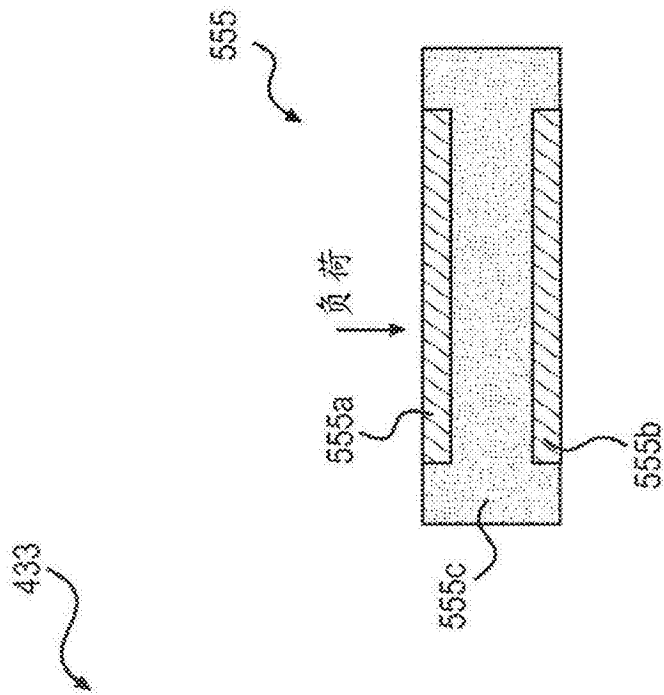


图5C

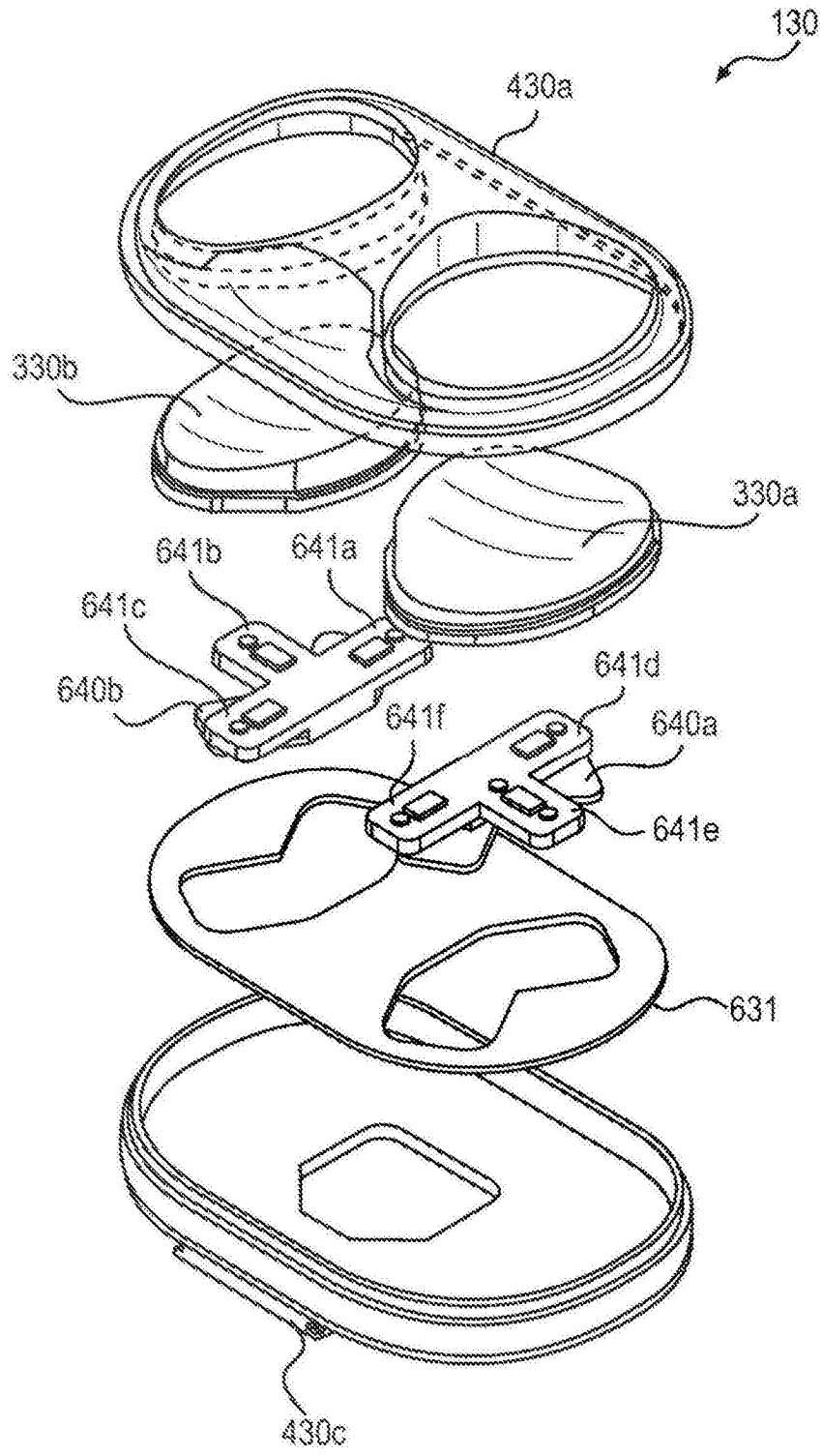


图6

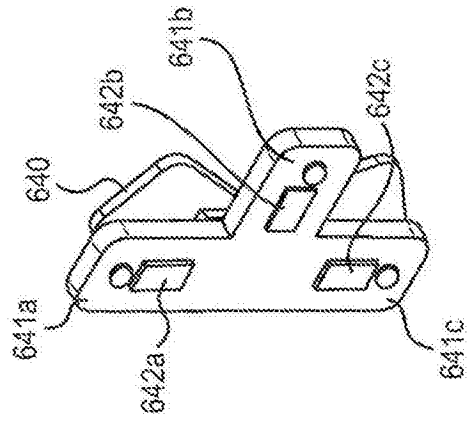


图7A

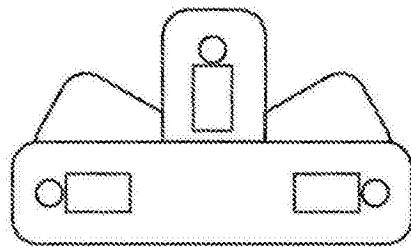


图7B

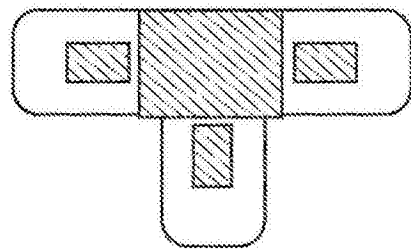


图7C



图7D

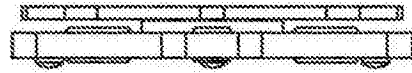


图7E

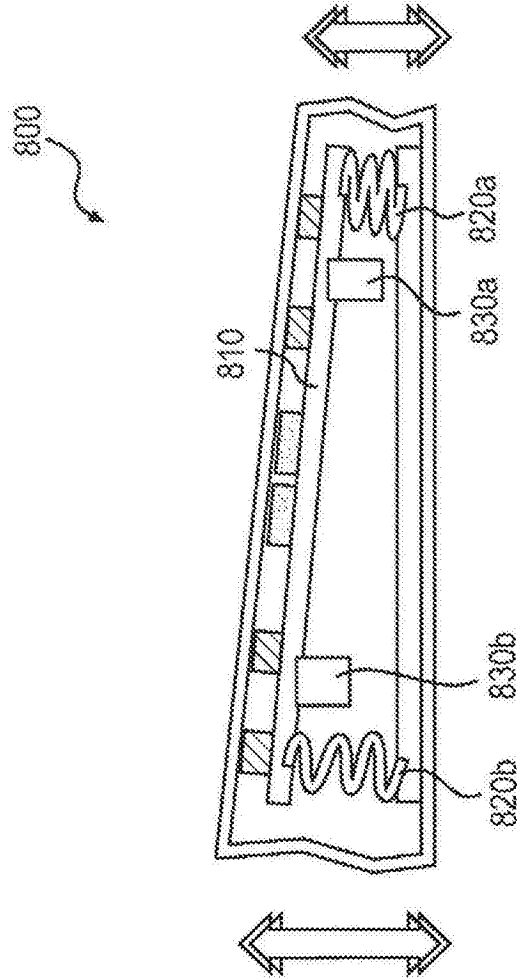


图8

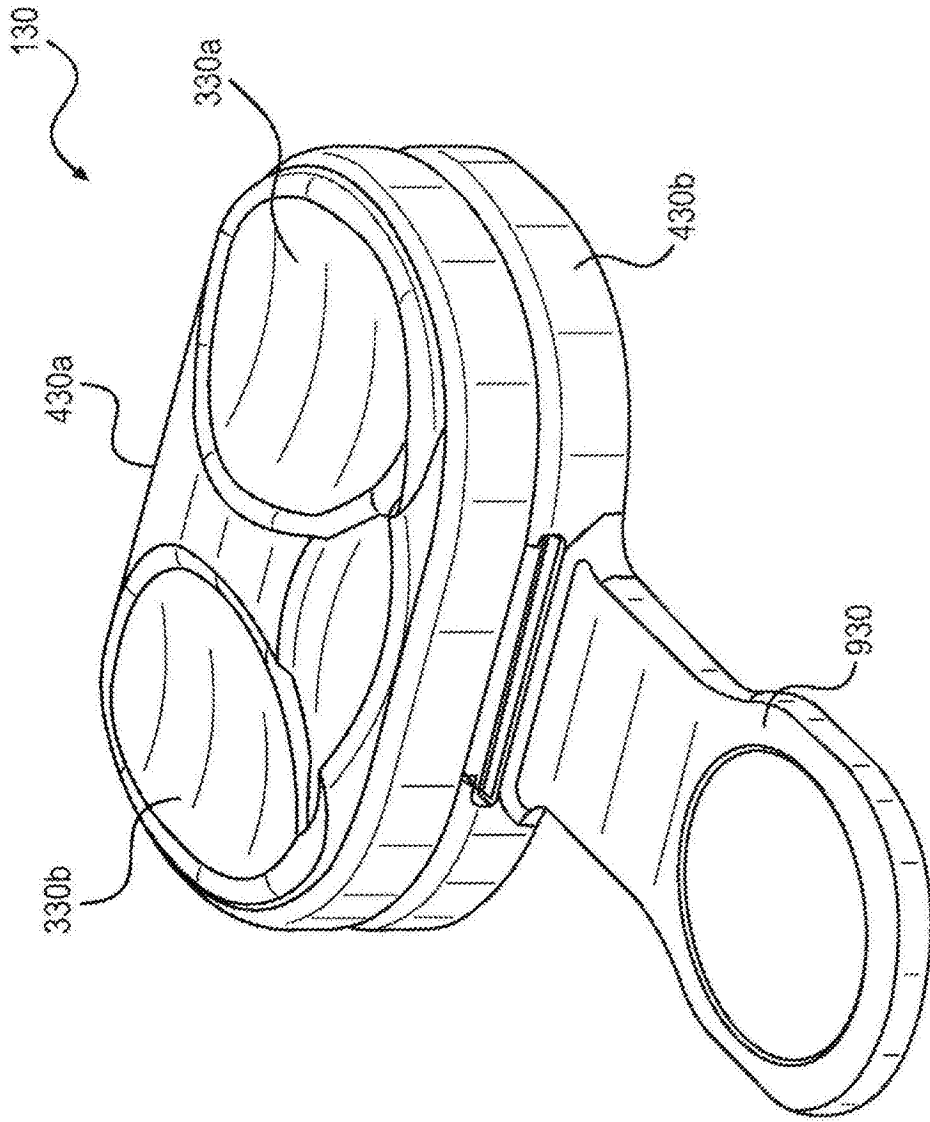


图9

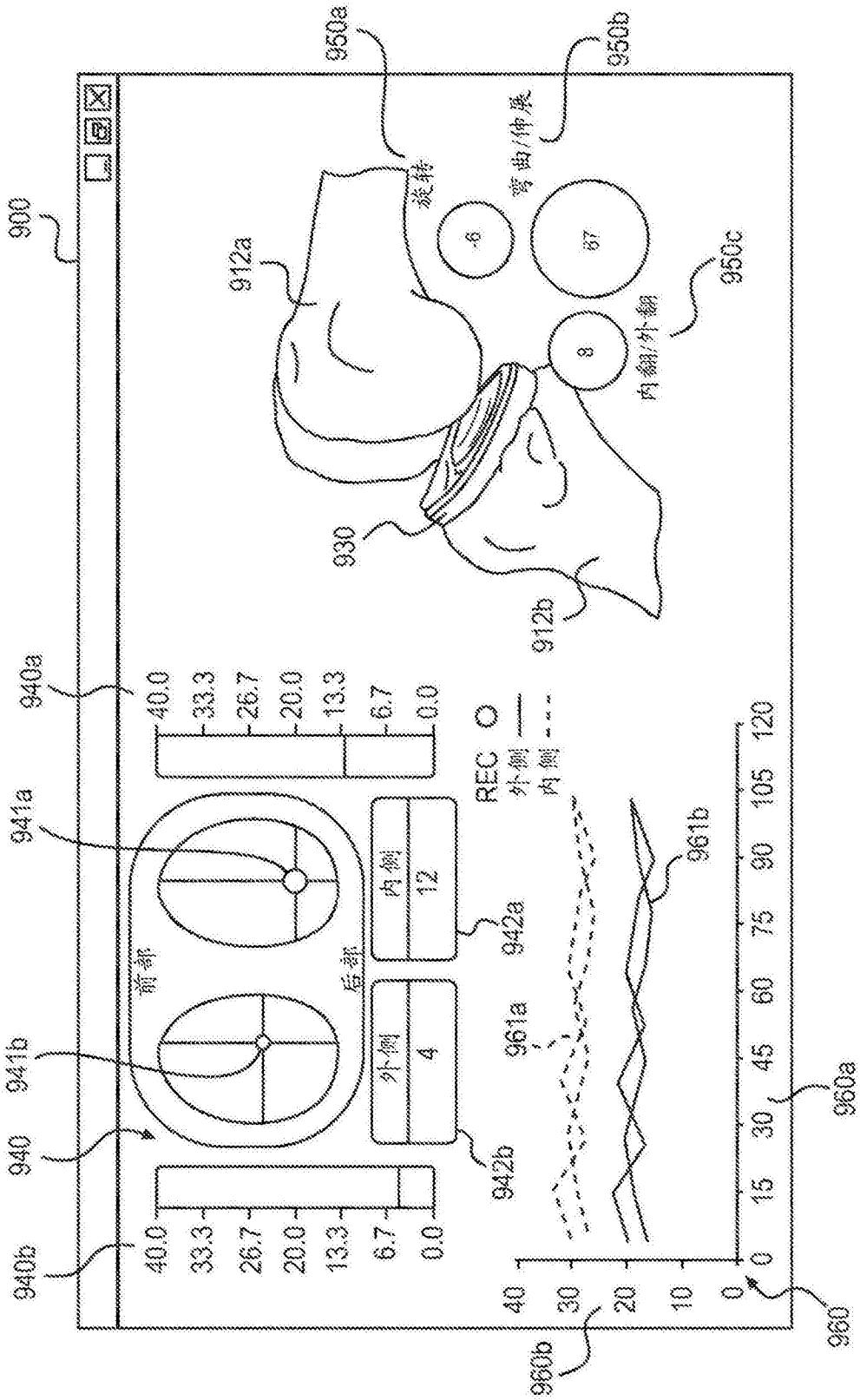


图10

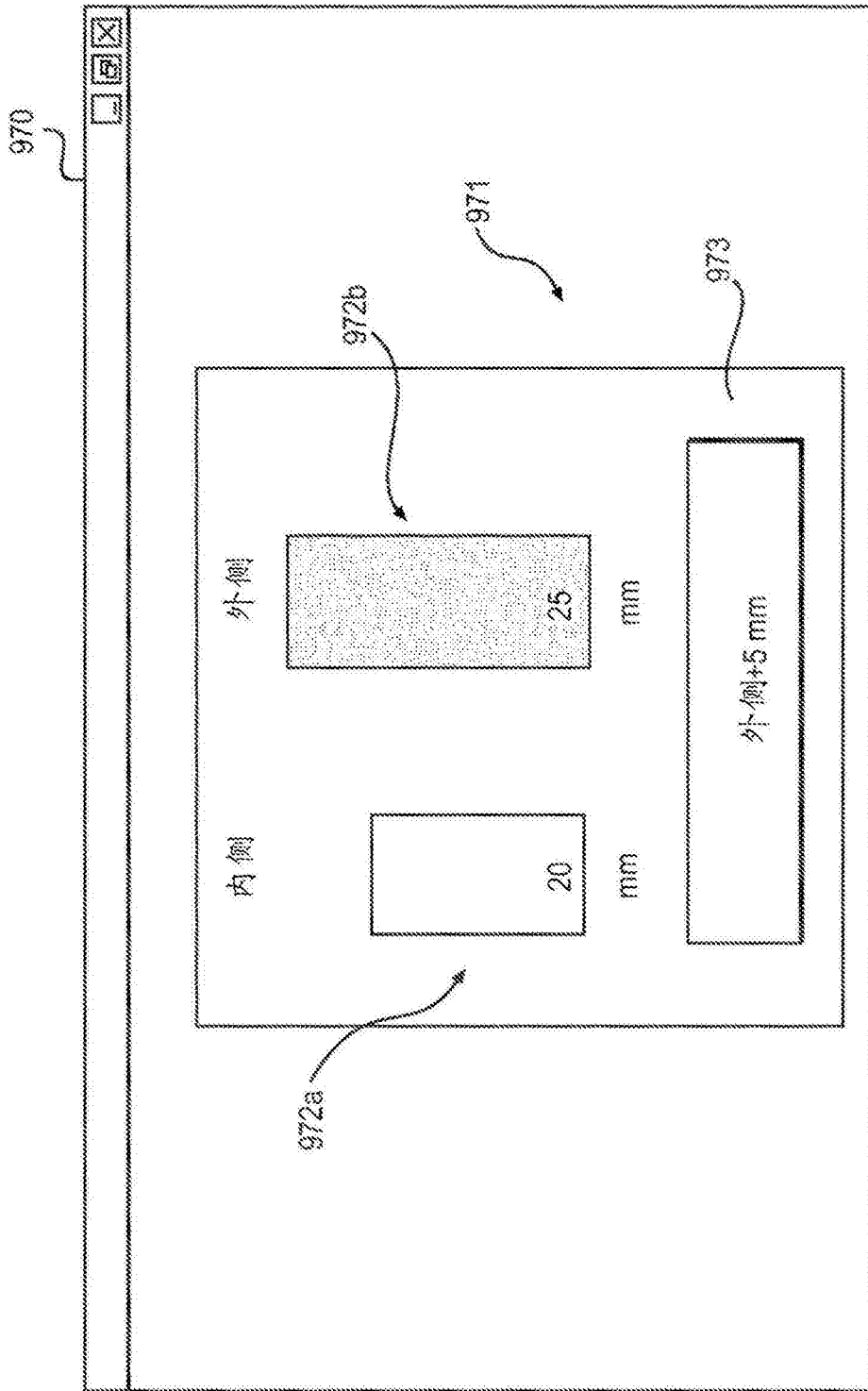


图10A

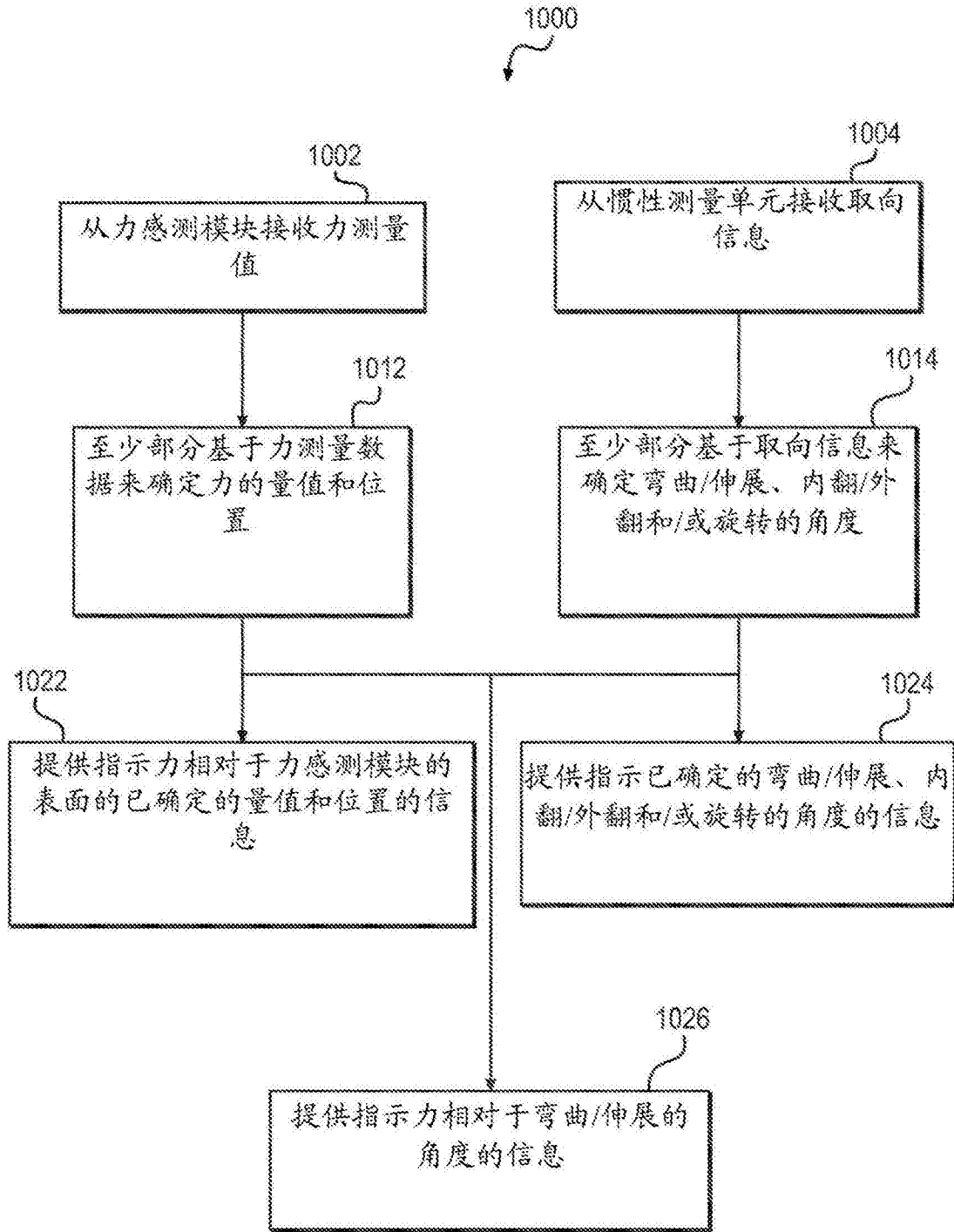


图11

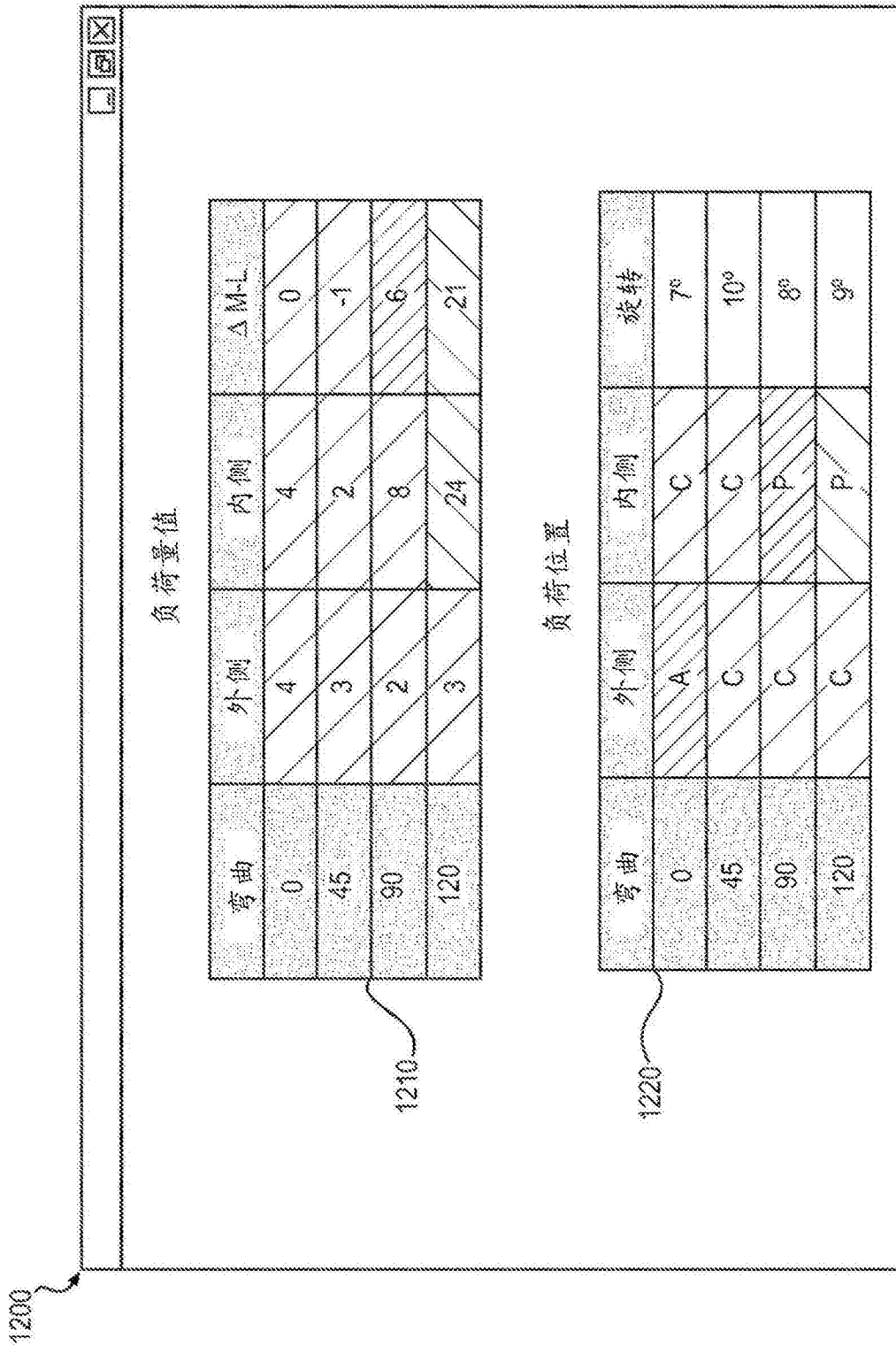


图12

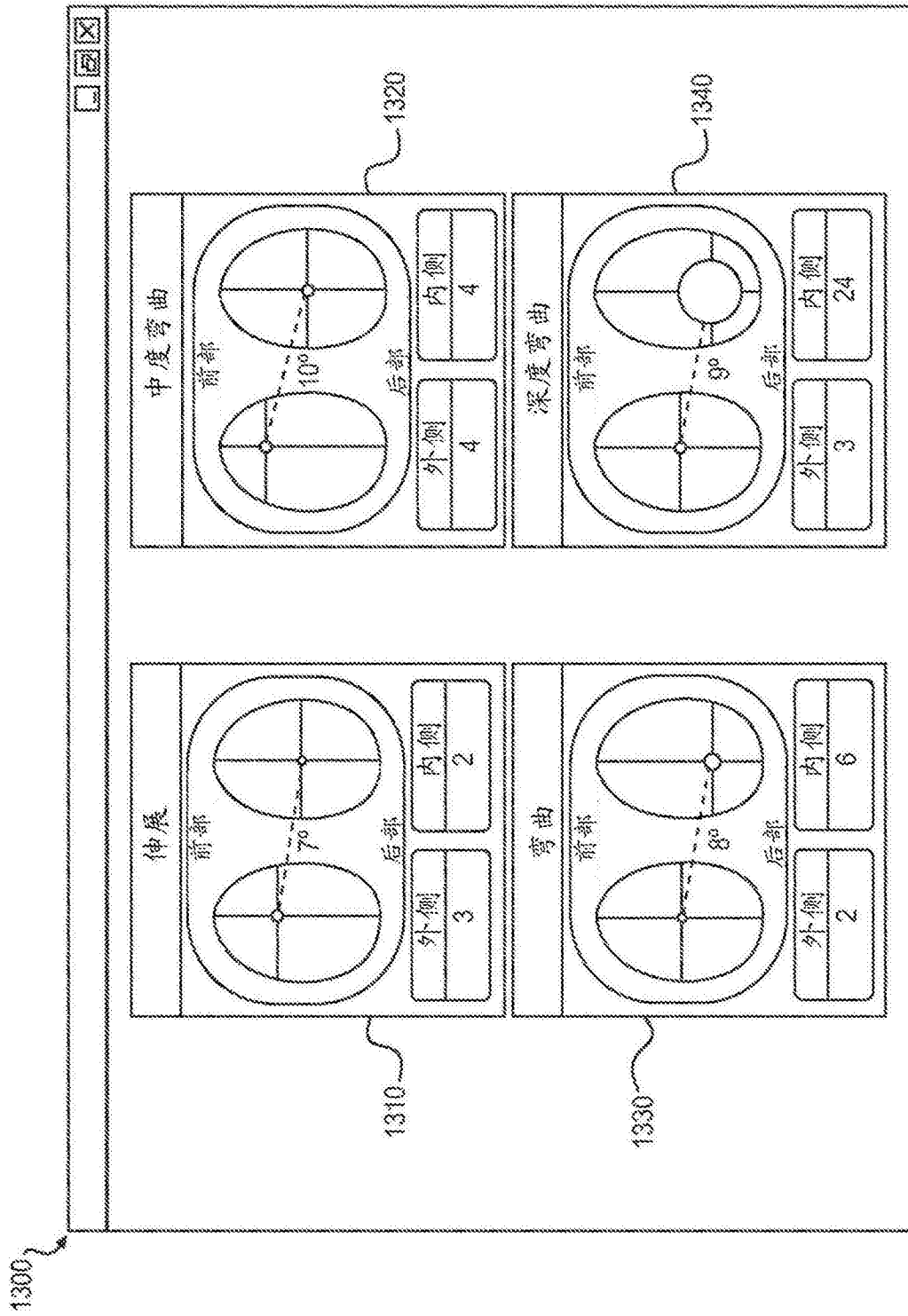


图13

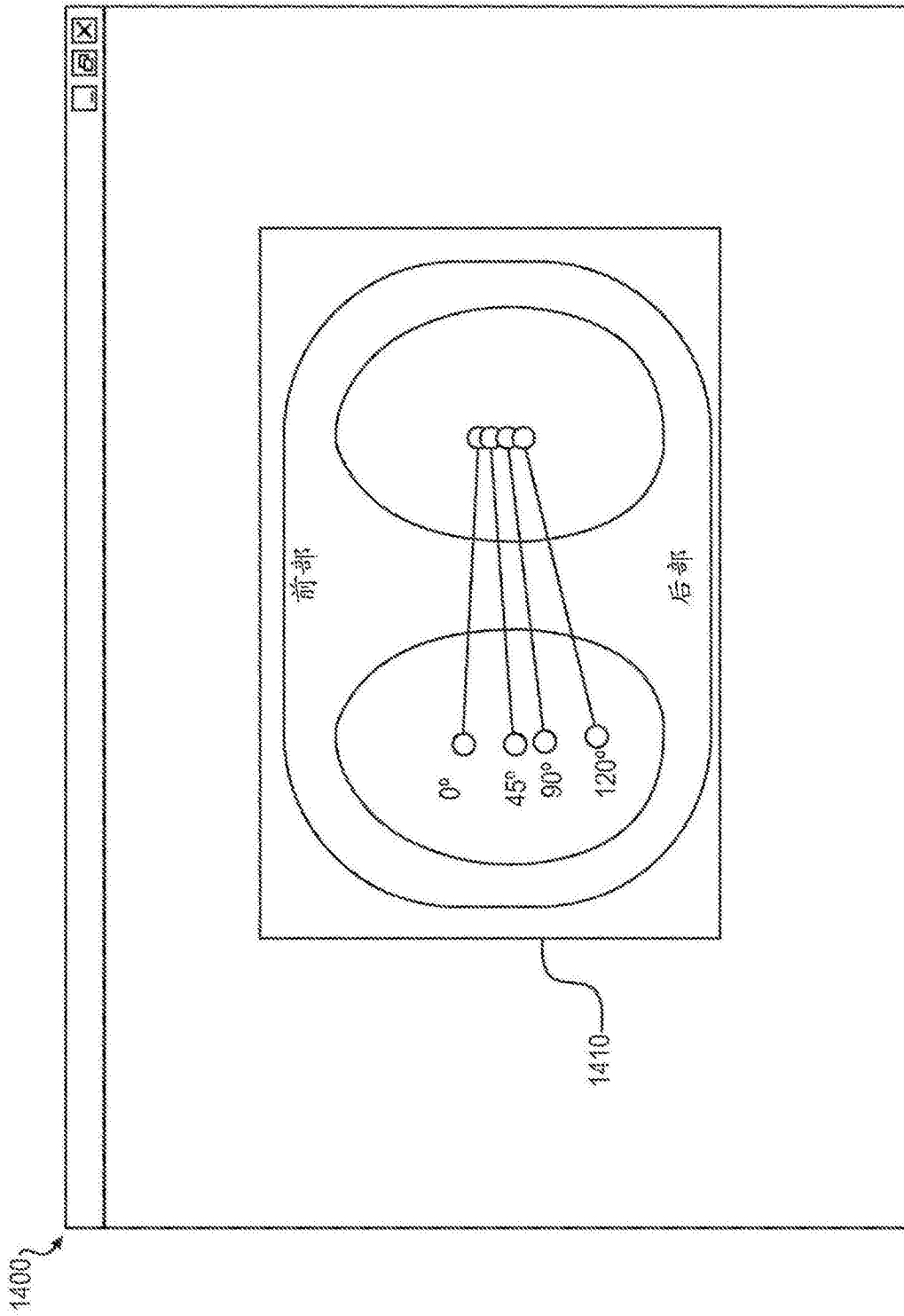


图14

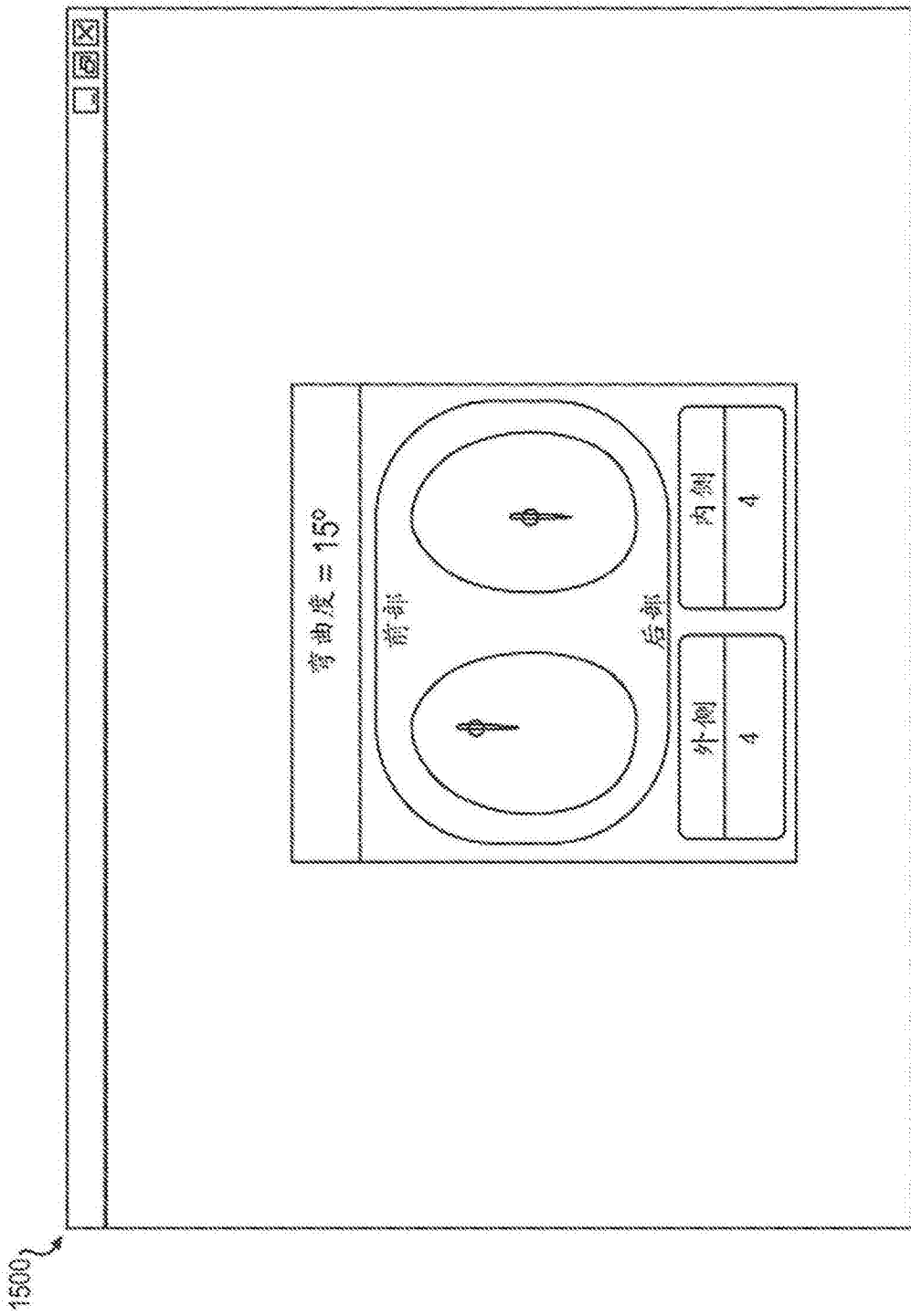


图15

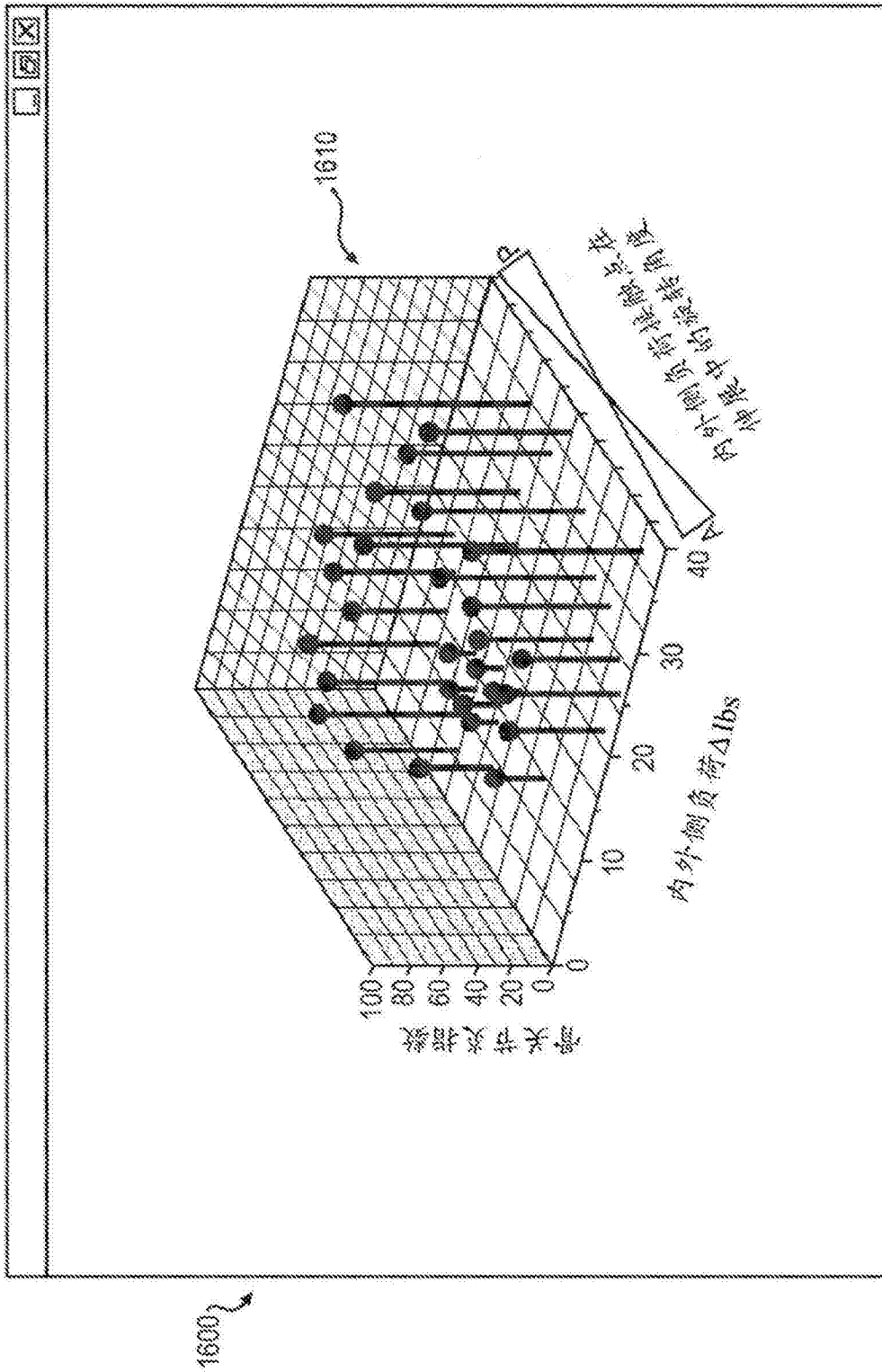


图16