

POPIS VYNÁLEZU K AUTORSKÉMU OSVEDČENIU

239185
(11) (B1)



URAD PRO VYNÁLEZY
A OBJEVY

(22) Prihlásené 12 01 84
(21) [PV 275-84]

(40) Zverejnené 15 05 85

(45) Vydané 15 05 87

(51) Int. Cl.⁴
B 03 D 1/08

(75)

Autor vynálezu

ČIŠKO VOJTECH ing., DEMEČKO PAVOL ing., FAIX ALEXEJ ing.,
SPIŠSKÁ NOVÁ VES, BEŇA VOJTECH ing., POPRAD

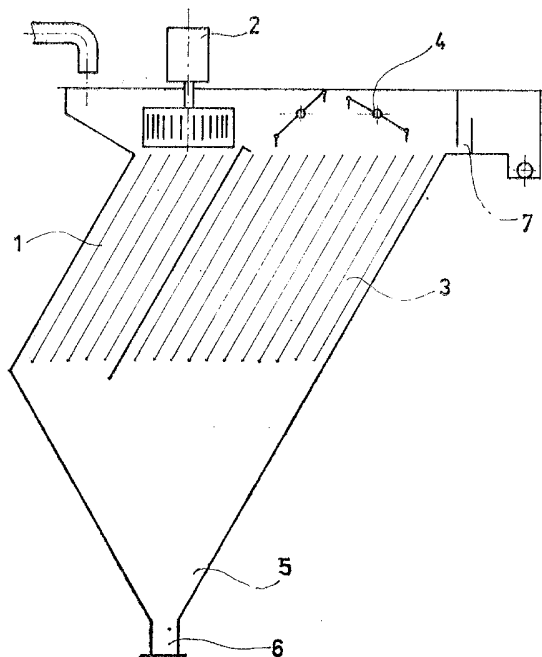
(54) Lamelový zahusťovač na zahusťovanie flotačných koncentrátov

1

2

Lamelový zahusťovač je určený na zahusťovanie flotačných koncentrátov, alebo iných suspenzií náchylných k tvorbe mineralizovaných pien. Pozostáva zo vstupnej súprúdovej lamelovej sekcie, nad ktorou je umiestnený rozbíjač pien, ďalej z protiprúdovej lamelovej sekcie, nad ktorou je umiestnený jeden, alebo viac zhrňovačov pien. Pod oboma lamelovými sekciami je umiestnený zberný ihlan, vo svojej spodnej časti s výpustným otvorom. Prepad zahusťovača je výhodné vytvoriť sifónom.

Lamelový zahusťovač je použiteľný na zahusťovanie flotačných koncentrátov, pevných medziproduktov a suspenzií s tvorbou mineralizovaných pien, predovšetkým v úpravníctve, v železiarňach a pod.



Lamelový zahusťovač podľa vynálezu rieši zahusťovanie flotačných koncentrátov ako aj iných suspenzií náchylných k tvorbe pevnými časticami nabohatených pien, ďalej len mineralizovaných pien.

Nedostatkom doteraz známých zahusťovačov, alebo lamelových zahusťovačov je, že pri zahusťovaní flotačných koncentrátov alebo iných suspenzií náchylných k tvorbe mineralizovaných pien, vytvára sa na ich hladine mineralizovaná pena, ktorá z veľkej časti odchádza do prepadu zahusťovača, čo spravidla najmä u koncentrátov farebných kovov predstavuje značné straty. Aby sa zabránilo väčším stratám, napr. siričkovým koncentrátom pred ich filtráciou sa spravidla vôbec nezahusťujú, v dôsledku čoho môžu byť až päťkrát vyššie nároky na kapacitu filtrácie, spotrebu elektrickej energie a na údržbu.

Nedostatky doposiaľ známych lamelových zahusťovačov odstraňuje lamelový zahusťovač podľa tohto vynálezu, podstata ktorého spočíva v tom, že pozostáva zo vstupnej súprúdovej lamelovej sekcie, nad ktorou je umiestnený mechanický rozbíjač pien, ďalej z protiprúdovej lamelovej sekcie, nad ktorou je umiestnený jeden, alebo viac zhrňovačov pien. Pod oboma lamelovými sekciami je umiestnený zberný ihlan, ktorý má vo svojej spodnej časti výpustný otvor. Prepad lamelového zahusťovača je výhodné vytvoriť v podobe sifónu.

Vyšší účinok lamelovým zahusťovačom podľa vynálezu sa dosiahne tým, že pri zahusťovaní suspenzie náchylnej vytvárať mineralizované peny, sa významne zníži strata suspenzoidu do prepadu zahusťovača. Umožňuje vôbec zahusťovať flotačné koncentráty, najmä koncentráty farebných ko-

vov, ktoré doposiaľ práve pre ich vysokú cenu a pre vysoké straty nebolo možné zahusťovať, v dôsledku čoho sa znížia kapacitné, energetické a taktiež údržbárske nároky filtrácie.

Príklad prevedenia lamelového zahusťovača podľa vynálezu je vyobrazený v pozdĺžnom reze na pripojenom obraze.

Podľa obrazu 1, suspenzia vstupuje do zahusťovača nad súprúdovou lamelovou sekciovou 1. Suspenzia zostupuje v tejto sekcii v šikmých medzilamelových priestoroch a pevné častice vysedimentujú na šikmé lamely, po ktorých klžú v súhlasnom smere so zostupujúcou suspenziou do zberného ihlanu 5, opatreného výstupným otvorom 6. Zároveň v tejto sekcii dochádza k odvzdušňovaniu suspenzie. Na pevné častice ochudobnená suspenzia vzostupuje v protiprúdovej lamelovej sekcii 3, kde sa zbavuje zbytku suspenzoidu a vyčerená voda odchádza zo zahusťovača cez prepád, výhodne sifonový, ktorý zabraňuje úniku mineralizovaných pien. Na hladine aj nad touto sekciovou je možnosť tvorby peny, ktorá sa dopraví pomocou zhrňovačov 4 peny nad súprúdovú lamelovú sekciovú 1, kde spolu s tu vytvorenou penou je kontinuálne likvidovaná rozbíjačom 2 peny, ktorý môže byť mechanický, podtlakový, penumatický, vodná sprcha a pod.

Lamelový zahusťovač podľa vynálezu je použiteľný v úpravníctve hlavne na zahusťovanie flotačných koncentrátov a penových medziproduktov, v železiarňach na čistenie olejových emulzií od pevných častíc ako sú častice kovu, okuje a pod., a všade tam, kde ide o zahusťovanie trojfázovej suspenzie.

PREDMET VYNÁLEZU

1. Lamelový zahusťovač na zahusťovanie flotačných koncentrátov ako aj iných suspenzií náchylných k tvorbe mineralizovaných pien vyznačený tým, že pozostáva zo vstupnej súprúdovej lamelovej sekcie (1), nad ktorou je umiestnený rozbíjač (2) pien, z protiprúdovej lamelovej sekcie (3), nad ktorou je umiestnený jeden, alebo viac zhr-

ňovačov (4) pien, pričom pod oboma lamelovými sekciami (1, 2) je umiestnený zberný ihlan (5) vo svojej spodnej časti s výpustným otvorom (6).

2. Lamelový zahusťovač podľa bodu 1, vyznačený tým, že prepád zahusťovača je vytvorený sifónom (7).

