



(12) 实用新型专利

(10) 授权公告号 CN 204252507 U

(45) 授权公告日 2015. 04. 08

(21) 申请号 201420707245. 3

(22) 申请日 2014. 11. 24

(73) 专利权人 中国十七冶集团有限公司

地址 243000 安徽省马鞍山市雨山区雨山东路 88 号

(72) 发明人 刘文峰 耿亚杰 万勋 刘文雷

(74) 专利代理机构 马鞍山市金桥专利代理有限公司 34111

代理人 叶友伟

(51) Int. Cl.

E04G 1/32(2006. 01)

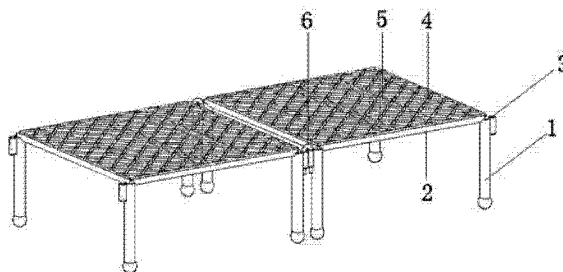
权利要求书1页 说明书2页 附图1页

(54) 实用新型名称

一种楼板混凝土浇筑用组装式便道

(57) 摘要

本实用新型一种楼板混凝土浇筑用组装式便道,它包括若干便道组件,便道组件包括支腿、钢筋框、套管、钢筋网片、横撑和U型销,所述支腿为直径25mm的圆钢,圆钢底部焊接一个直径40mm的铁球;所述钢筋框为直径20mm的螺纹钢筋焊接成600*600mm的方框,中间焊接3根直径16mm的螺纹钢筋作为横撑,所述套管为直径20mm壁厚2mm长50mm的钢管;所述钢筋网片为直径4mm间距50mm的菱形网片;所述U型销为直径10mm的圆钢弯折而成,支腿焊接在钢筋框的四个角,套管焊接在支腿外侧;钢筋网片焊接在钢筋框上部,便道组件两两之间通过U型销插入套管相连接。本实用新型所提出的一种楼板混凝土浇筑用组装式便道,结构简单,成本低、安装快,既节约成本又解决了混凝土浇筑过程中的弊端。



1. 一种楼板混凝土浇筑用组装式便道,其特征在于它包括若干便道组件,便道组件包括支腿、钢筋框、套管、钢筋网片、横撑和 U 型销,所述支腿为直径 25mm 的圆钢,圆钢底部焊接一个直径 40mm 的铁球;所述钢筋框为直径 20mm 的螺纹钢筋焊接成 600*600mm 的方框,中间焊接 3 根直径 16mm 的螺纹钢筋作为横撑,间距 150mm。所述套管,为直径 20mm 壁厚 2mm 长 50mm 的钢管。所述钢筋网片为直径 4mm 间距 50mm 的菱形网片;所述 U 型销为直径 10mm 的圆钢弯折而成,直边 60mm,支腿焊接在钢筋框的四个角,套管焊接在支腿外侧;钢筋网片焊接在钢筋框上部,便道组件两两之间通过 U 型销插入套管相连接。

一种楼板混凝土浇筑用组装式便道

技术领域

[0001] 本实用新型属于建筑施工辅助用具,尤其涉及一种楼板混凝土浇筑用组装式便道,适用于各种工业与民用建筑。

背景技术

[0002] 随着建筑技术的发展,混凝土已经成为建筑结构的主要组成部分,其次就是钢筋,钢筋作为建筑结构的骨架,起到了决定建筑整体性的支撑作用。在混凝土浇筑的时候梁的钢筋骨架因用筋直径相对较大,很少出现工人踩压后跑筋弯折的现象,但是楼板的受力筋不同,基本上采用的都是盘圆钢筋,直径较小,很容易被浇筑混凝土的工人踩压,出现双层钢筋网片并成一层或者跑筋现象。这种情况严重影响了钢筋网片的受力方向,给楼板的承载能力埋下了隐患。

实用新型内容

[0003] 本实用新型所要解决的技术问题是提供一种楼板混凝土浇筑用组装式便道,结构简单,成本低、安装快,既节约成本又解决了混凝土浇筑过程中的弊端。

[0004] 为实现上述目的,本实用新型一种楼板混凝土浇筑用组装式便道,它包括若干便道组件,便道组件包括支腿、钢筋框、套管、钢筋网片、横撑和 U 型销,所述支腿为直径 25mm 的圆钢,圆钢底部焊接一个直径 40mm 的铁球;所述钢筋框为直径 20mm 的螺纹钢筋焊接成 600*600mm 的方框,中间焊接 3 根直径 16mm 的螺纹钢筋作为横撑,间距 150mm;所述套管,为直径 20mm 壁厚 2mm 长 50mm 的钢管;所述钢筋网片为直径 4mm 间距 50mm 的菱形网片;所述 U 型销为直径 10mm 的圆钢弯折而成,直边 60mm,支腿焊接在钢筋框的四个角,套管焊接在支腿外侧;钢筋网片焊接在钢筋框上部,便道组件两两之间通过 U 型销插入套管相连接。

[0005] 本实用新型所提出的一种楼板混凝土浇筑用组装式便道,结构简单,成本低、安装快,既节约成本又解决了混凝土浇筑过程中的弊端。

附图说明

[0006] 图 1 是一种楼板混凝土浇筑用组装式便道结构示意图。

具体实施方式

[0007] 参见附图,一种楼板混凝土浇筑用组装式便道,它包括若干便道组件,便道组件包括支腿、钢筋框、套管、钢筋网片、横撑和 U 型销,所述支腿为直径 25mm 的圆钢,圆钢底部焊接一个直径 40mm 的铁球;所述钢筋框为直径 20mm 的螺纹钢筋焊接成 600*600mm 的方框,中间焊接 3 根直径 16mm 的螺纹钢筋作为横撑,间距 150mm;所述套管,为直径 20mm 壁厚 2mm 长 50mm 的钢管;所述钢筋网片为直径 4mm 间距 50mm 的菱形网片;所述 U 型销为直径 10mm 的圆钢弯折而成,直边 60mm,支腿焊接在钢筋框的四个角,套管焊接在支腿外侧;钢筋网片焊接在钢筋框上部,便道组件两两之间通过 U 型销插入套管相连接。

[0008] 本实用新型所提出的一种楼板混凝土浇筑用组装式便道,结构简单,成本低、安装快,既节约成本又解决了混凝土浇筑过程中的弊端。

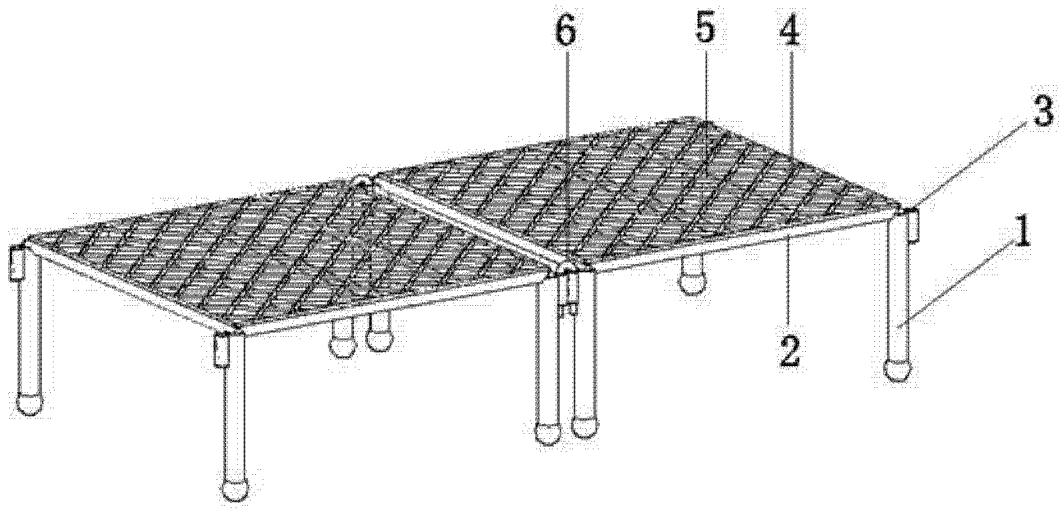


图 1