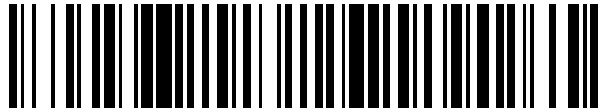


19



OFICINA ESPAÑOLA DE
PATENTES Y MARCAS

ESPAÑA



11 Número de publicación: **2 467 016**

21 Número de solicitud: 201200464

51 Int. Cl.:

H01Q 19/02 (2006.01)

H01Q 3/16 (2006.01)

12

INFORME SOBRE EL ESTADO DE LA TÉCNICA

R1

22 Fecha de presentación:

27.04.2012

43 Fecha de publicación de la solicitud:

11.06.2014

88 Fecha de publicación diferida del informe sobre el estado de la técnica:

07.07.2014

71 Solicitantes:

TELEVES, S.A. (100.0%)

Rua B. Conxo 17

15706 Santiago de Compostela (A Coruña) ES

72 Inventor/es:

RICART FERNANDEZ , Jesús ;

PAZOS LOSADA , Javier ;

CARBALLIDO COUCEIRO , Esteban y

LAGO RAMA , Manuel

54 Título: **Antena**

57 Resumen:

La presente invención se refiere a una antena, en particular para recibir señales de televisión, de radio y/o de datos que comprende al menos una armadura, un radomo anterior, un radomo posterior y un reflector, donde la armadura está formada por al menos tres barras coplanarias, una barra central principal y dos barras secundarias, una barra secundaria superior y otra barra secundaria inferior caracterizada porque el radomo posterior forma un primer mecanismo, el radomo anterior forma un segundo mecanismo, y el primer mecanismo y el segundo mecanismo cooperan de tal manera que durante el proceso de instalación de la antena el primer mecanismo y el segundo mecanismo cambian la posición de las barras desde una primera posición de instalación donde las barras son paralelas, a una segunda posición de instalación donde las barras secundarias son oblicuas respecto a la barra central principal y divergentes respecto de la barra central principal por un lado y convergentes por el lado opuesto.

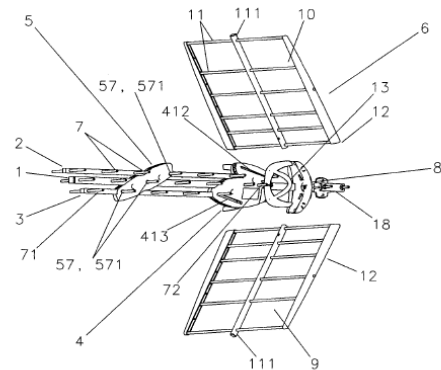


Fig. 1A



OFICINA ESPAÑOLA
DE PATENTES Y MARCAS

ESPAÑA

②① N.º solicitud: 201200464

②② Fecha de presentación de la solicitud: 27.04.2012

③② Fecha de prioridad:

INFORME SOBRE EL ESTADO DE LA TÉCNICA

⑤① Int. Cl.: **H01Q19/02** (2006.01)
H01Q3/16 (2006.01)

DOCUMENTOS RELEVANTES

Categoría	⑤⑥ Documentos citados	Reivindicaciones afectadas
A	EP 2346115 A2 (TELEVÉS S.A.) 20.07.2011, párrafos [0001]-[0051]; figuras 1-5.	1-11
A	CA 2604405 A1 (HAGEN DAVID et al.) 30.09.2008, párrafos [0003]-[0156]; figura 1.	1-11

Categoría de los documentos citados

X: de particular relevancia

Y: de particular relevancia combinado con otro/s de la misma categoría

A: refleja el estado de la técnica

O: referido a divulgación no escrita

P: publicado entre la fecha de prioridad y la de presentación de la solicitud

E: documento anterior, pero publicado después de la fecha de presentación de la solicitud

El presente informe ha sido realizado

para todas las reivindicaciones

para las reivindicaciones nº:

Fecha de realización del informe
26.06.2014

Examinador
J. Botella Maldonado

Página
1/4

Documentación mínima buscada (sistema de clasificación seguido de los símbolos de clasificación)

H01Q

Bases de datos electrónicas consultadas durante la búsqueda (nombre de la base de datos y, si es posible, términos de búsqueda utilizados)

INVENES, EPODOC, WPI, NPL, XPESP, XPAIP, XPI3E, INSPEC.

Fecha de Realización de la Opinión Escrita: 26.06.2014

Declaración

Novedad (Art. 6.1 LP 11/1986)	Reivindicaciones 1-11	SI
	Reivindicaciones	NO
Actividad inventiva (Art. 8.1 LP11/1986)	Reivindicaciones 1-11	SI
	Reivindicaciones	NO

Se considera que la solicitud cumple con el requisito de aplicación industrial. Este requisito fue evaluado durante la fase de examen formal y técnico de la solicitud (Artículo 31.2 Ley 11/1986).

Base de la Opinión.-

La presente opinión se ha realizado sobre la base de la solicitud de patente tal y como se publica.

1. Documentos considerados.-

A continuación se relacionan los documentos pertenecientes al estado de la técnica tomados en consideración para la realización de esta opinión.

Documento	Número Publicación o Identificación	Fecha Publicación
D01	EP 2346115 A2 (TELEVÉS S.A.)	20.07.2011
D02	CA 2604405 A1 (HAGEN DAVID et al.)	30.09.2008

2. Declaración motivada según los artículos 29.6 y 29.7 del Reglamento de ejecución de la Ley 11/1986, de 20 de marzo, de Patentes sobre la novedad y la actividad inventiva; citas y explicaciones en apoyo de esta declaración

El documento D01 presenta una antena de telecomunicación para la recepción de señales de radio y/o televisión que comprende al menos una barra con elementos directores, un reflector, un dipolo y un radomo con dos elementos de fijación; de los cuales el primero, fija una primera barra y el segundo fija una segunda barra. Tanto el primer elemento de fijación como el segundo elemento de fijación comprenden tres orificios cada uno y cuentan con un elemento director de la primera o segunda barra ubicados en cada orificio. Dos de los tres orificios donde están ubicados los elementos directores tienen forma elíptica, cuyo eje menor corresponde al diámetro externo de los elementos directores de las barras.

El documento D02 presenta un antena para señales digitales UHF/VHF con dipolo, elementos reflectores y directores.

Consideramos que ninguno de estos documentos anticipa la invención tal como se reivindica en las reivindicaciones de la 1ª a la 11ª, ni se encuentran en ellos, tomados por separado o en combinación, sugerencias que dirijan a un experto en la materia hacia el objeto reivindicado en las citadas reivindicaciones.

Por lo tanto la invención tal como se reivindica en las reivindicaciones de la 1ª a la 11ª posee novedad y actividad inventiva.